



TNC 620

Manuel d'utilisation
Programmation des cycles

Logiciels CN
817600-05
817601-05
817605-05

Principes

Remarques sur ce manuel

Consignes de sécurité

Respecter l'ensemble des consignes de sécurité contenues dans cette documentation et dans celle du constructeur de la machine !

Les consignes de sécurité sont destinées à mettre en garde l'utilisateur devant les risques liés à l'utilisation du logiciel et des appareils et indiquent comment les éviter. Les différents types d'avertissements sont classés par ordre de gravité du danger et sont répartis comme suit :

DANGER

Danger signale l'existence d'un risque pour les personnes. Si vous ne suivez pas la procédure qui permet d'éviter le risque existant, le danger occasionnera certainement des **blessures graves, voire mortelles**.

AVERTISSEMENT

Avertissement signale l'existence d'un risque pour les personnes. Si vous ne suivez pas la procédure qui permet d'éviter le risque existant, le danger **pourrait occasionner des blessures graves, voire mortelles**.

ATTENTION

Attention signale l'existence d'un risque pour les personnes. Si vous ne suivez pas la procédure qui permet d'éviter le risque existant, le danger **pourrait occasionner de légères blessures**.

REMARQUE

Remarque signale l'existence d'un risque pour les objets ou les données. Si vous ne suivez pas la procédure qui permet d'éviter le risque existant, le danger **pourrait occasionner un dégât matériel**.

Ordre chronologique des informations au sein des consignes de sécurité

Toutes les consignes de sécurité comprennent les quatre paragraphes suivants :

- Mot-clé, indicateur de la gravité du danger
- Type et source du danger
- Conséquences en cas de non respect du danger, p. ex. "Risque de collision pour les usinages suivants"
- Prévention – Mesures de prévention du danger

Notes d'information

Il est impératif de respecter l'ensemble des notes d'information que contient cette notice afin de garantir un fonctionnement sûr et efficace du logiciel.

Cette notice contient plusieurs types d'informations, à savoir :



Ce symbole signale une **astuce**.
Une astuce vous fournit des informations supplémentaires ou complémentaires.



Ce symbole vous invite à suivre les consignes de sécurité du constructeur de votre machine. Ce symbole vous renvoie aux fonctions dépendantes de la machine. Les risques potentiels pour l'opérateur et la machine sont décrits dans le manuel d'utilisation.



Le symbole représentant un livre correspond à un **renvoi** à une documentation externe, par ex. la documentation du constructeur de votre machine ou d'un autre fournisseur.

Des modifications à apporter ? Une erreur à signaler ?

Nous nous efforçons en permanence d'améliorer notre documentation. N'hésitez pas à nous faire part de vos suggestions en nous écrivant à l'adresse e-mail suivante :

tnc-userdoc@heidenhain.de

Type de TNC, logiciel et fonctions

Ce manuel décrit les fonctions dont disposent les TNCs à partir des numéros de logiciel CN suivants :

Type de TNC	Nr. de logiciel CN
TNC 620	817600-05
TNC 620 E	817601-05
TNC 620 Poste de programmation	817605-05

La lettre E désigne la version Export de la TNC. La version Export de la TNC est soumise à la restriction suivante :

- Interpolation linéaire sur 4 axes maximum

Le constructeur de machines adapte les fonctions TNC qui conviennent le mieux à chacune des ses machines par l'intermédiaire des paramètres machine. Dans ce manuel figurent ainsi des fonctions qui n'existent pas dans toutes les TNC.

Exemple de fonctions TNC non disponibles sur toutes les machines :

- Etalonnage d'outils à l'aide du TT

Nous vous conseillons de prendre contact avec le constructeur de votre machine pour connaître les fonctions présentes sur votre machine.

De nombreux constructeurs de machines ainsi qu'HEIDENHAIN proposent des cours de programmation TNC. Il est conseillé de participer à de telles formations afin de se familiariser rapidement avec le fonctionnement de la TNC.



Manuel d'utilisation :

Toutes les fonctions TNC sans aucun rapport avec les cycles sont décrites dans le Manuel d'utilisation de la TNC 620. En cas de besoin, adressez-vous à HEIDENHAIN pour recevoir ce manuel d'utilisation.

ID du manuel d'utilisation Dialogue Texte clair :
1096883-xx.

ID du manuel d'utilisation DIN/ISO : 1096887-xx.

Options de logiciel

La TNC 620 dispose de diverses options de logiciel qui peuvent être activées par le constructeur de votre machine. Chaque option doit être activée séparément et comporte individuellement les fonctions suivantes :

Additional Axis (options 0 et 1)

Axe supplémentaire	Boucles d'asservissement supplémentaires 1 et 2
---------------------------	---

Advanced Function Set 1 (option 8)

Fonctions étendues - Groupe 1	Usinage avec plateau circulaire : <ul style="list-style-type: none"> ■ Contours sur le développé d'un cylindre ■ Avance en mm/min Conversions de coordonnées : inclinaison du plan d'usinage
--------------------------------------	---

Advanced Function Set 2 (option 9)

Fonctions étendues - Groupe 2 avec licence d'exportation	Usinage 3D : <ul style="list-style-type: none"> ■ Guidage du mouvement pratiquement sans à-coups ■ Correction d'outil 3D par vecteur normal à la surface ■ Modification de la position de la tête pivotante avec la manivelle électronique pendant le déroulement du programme ; la position du point de guidage de l'outil (pointe de l'outil ou centre de la bille) reste inchangée (TCPM = Tool Center Point Management) ■ Maintien de l'outil perpendiculaire au contour ■ Correction du rayon d'outil dans le sens perpendiculaire au sens du mouvement et au sens de l'outil Interpolation : En ligne droite sur 5 axes
--	---

Touch Probe Functions (option 17)

Fonctions de palpage	Cycles palpeurs : <ul style="list-style-type: none"> ■ Compensation du désaxage de l'outil en mode Automatique ■ Définition du point d'origine en Mode Manuel ■ Définition du point d'origine en mode Automatique ■ Mesure automatique des pièces ■ Etalonnage automatique des outils
-----------------------------	--

HEIDENHAIN DNC (option 18)

Communication avec les applications PC externes via les composants COM

Advanced Programming Features (option 19)

Fonctions de programmation étendues	Programmation flexible de contours FK Programmation en texte clair HEIDENHAIN avec aide graphique pour les pièces dont la cotation des plans n'est pas conforme aux CN.
--	---

Advanced Programming Features (option 19)

Cycles d'usinage :

- Perçage profond, alésage à l'alésoir, alésage à l'outil, lamage, centrage (cycles 201 - 205, 208, 240, 241)
 - Filetages intérieurs et extérieurs (cycles 262 - 265, 267)
 - Finition de poches et de tenons rectangulaires et circulaires (cycles 212 - 215, 251-257)
 - Usinage ligne à ligne de surfaces planes ou gauches (cycles 230 - 233)
 - Rainures droites et circulaires (cycles 210, 211, 253, 254)
 - Motifs de points sur un cercle ou une grille (cycles 220, 221)
 - Tracé de contour, poche de contour - y compris parallèle au contour, rainure de contour trochoïdale (cycles 20 - 25, 275)
 - Gravure (cycle 225)
 - Des cycles constructeurs (spécialement créés par le constructeur de la machine) peuvent être intégrés
-

Advanced Graphic Features (option 20)

Fonctions graphiques étendues**Graphique de test et graphique d'usinage :**

- Vue de dessus
 - Représentation en trois plans
 - Représentation 3D
-

Advanced Function Set 3 (option 21)

Fonctions étendues - Groupe 3**Correction d'outil :**

M120 : calcul anticipé du contour (jusqu'à 99 séquences) avec correction de rayon (LOOK AHEAD)

Usinage 3D :

M118 : superposer un déplacement avec la manivelle pendant l'exécution du programme

Pallet Management (option 22)

Gestion des palettes

Usinage de pièces dans l'ordre de votre choix.

Display Step (option 23)

Résolution d'affichage**Précision de programmation :**

- Axes linéaires jusqu'à 0,01 μm
 - Axes angulaires jusqu'à 0,00001°
-

Importation DAO (option 42)

Importation DAO

- gère les fichiers DXF, STEP et IGES
- Transfert de contours et de motifs de points
- Définition conviviale du point d'origine
- Sélection graphique de sections de contour à partir de programmes en Texte clair

KinematicsOpt (option 48)

- Optimisation de la cinématique de la machine**
- Sauvegarde/restauration de la cinématique active
 - Contrôler la cinématique active
 - Optimiser la cinématique active

Extended Tool Management (option 93)

Gestion avancée des outils basée sur Python

Remote Desktop Manager (option 133)

- Commande des ordinateurs à distance**
- Windows sur un ordinateur distinct
 - Intégration dans l'interface utilisateur de la commande

Cross Talk Compensation – CTC (option 141)

- Compensation de couplage d'axes**
- Acquisition d'écart de position d'ordre dynamique dû aux accélérations d'axes
 - Compensation du TCP (**T**ool **C**enter **P**oint)

Position Adaptive Control – PAC (option 142)

- Asservissement adaptatif en fonction de la position**
- Adaptation des paramètres d'asservissement en fonction de la position des axes dans l'espace de travail
 - Adaptation des paramètres d'asservissement en fonction de la vitesse ou de l'accélération d'un axe

Load Adaptive Control – LAC (option 143)

- Asservissement adaptatif en fonction de la charge**
- Calcul automatique de la masse des pièces et des forces de friction
 - Adaptation des paramètres d'asservissement en fonction du poids réel de la pièce

Active Chatter Control – ACC (option 145)

Réduction active des vibrations Fonction entièrement automatique pour éviter les saccades pendant l'usinage

Active Vibration Damping – AVD (option 146)

Atténuation active des vibrations Amortissement des vibrations de la machine en vue d'améliorer la qualité de surface de la pièce

Batch Process Manager (option 154)

Batch Process Manager Planification de commandes de fabrication

Niveau de développement (fonctions upgrade)

Parallèlement aux options de logiciel, d'importants nouveaux développements du logiciel TNC sont gérés par ce qu'on appelle les **Feature Content Level** (expression anglaise exprimant les niveaux de développement). Vous ne disposez pas des fonctions FCL lorsque votre TNC reçoit une mise à jour de logiciel.



Lorsque vous réceptionnez une nouvelle machine, toutes les fonctions de mise à jour sont disponibles sans surcoût.

Dans ce manuel, ces fonctions Upgrade sont signalées par la mention **FCL n, n** précisant le numéro d'indice du niveau de développement.

L'acquisition payante des codes correspondants vous permet d'activer les fonctions FCL. Pour cela, prenez contact avec le constructeur de votre machine ou avec HEIDENHAIN.

Lieu d'implantation prévu

La TNC correspond à la classe A selon EN 55022. Elle est prévue essentiellement pour fonctionner en milieux industriels.

Mentions légales

Ce produit utilise l'Open Source Software. Vous trouverez d'autres informations sur la commande à

- ▶ Mode Programmation
- ▶ Fonction MOD
- ▶ Softkey **Remarques sur la LICENCE**

Paramètres optionnels

HEIDENHAIN continue de développer sans cesse l'ensemble des cycles proposés. Ainsi, il se peut que le lancement d'un nouveau logiciel s'accompagne également de nouveaux paramètres Q pour les cycles. Ces nouveaux paramètres Q sont des paramètres facultatifs qui n'existaient pas alors forcément sur les versions de logiciel antérieures. Dans le cycle, ces paramètres se trouvent toujours à la fin de la définition du cycle. Pour connaître les paramètres Q en option qui ont été ajoutés à ce logiciel, reportez-vous à la vue d'ensemble "Nouvelles fonctions de cycles et fonctions de cycles modifiées dans les logiciels 81760x-05". Vous décidez vous-même si vous souhaitez définir les paramètres Q optionnels ou bien si vous préférez les supprimer avec la touche NO ENT. Vous pouvez également enregistrer la valeur définie par défaut. Si vous avez supprimé par erreur un paramètre Q optionnel, ou bien si vous souhaitez étendre les cycles de vos programmes existants après une mise à jour du logiciel, vous pouvez également insérer ultérieurement des paramètres Q optionnels. La procédure vous est décrite ci-après.

Pour insérer ultérieurement des paramètres Q optionnels :

- Appelez la définition de cycle
- Appuyez sur la touche Flèche Droite jusqu'à ce que les nouveaux paramètres Q s'affichent.
- Validez la valeur entrée par défaut ou entrez une nouvelle valeur.
- Si vous souhaitez enregistrer le nouveau paramètre Q, quittez le menu en appuyant à nouveau sur la touche Flèche Droite ou sur la touche END.
- Si vous ne souhaitez pas enregistrer le nouveau paramètre Q, appuyez sur la touche NO ENT.

Compatibilité

Les programmes d'usinage que vous avez créés sur des commandes de contournage HEIDENHAIN plus ancienne (à partir de la TNC 150 B) peuvent en grande partie être exécutés avec la nouvelle version de logiciel de la TNC 620. Même si de nouveaux paramètres optionnels ("Paramètres optionnels") ont été ajoutés à des cycles existants, vous pouvez en principe toujours exécuter vos programmes comme vous en avez l'habitude. Cela est possible grâce à la valeur configurée par défaut. Si vous souhaitez exécuter en sens inverse, sur une commande antérieure, un programme qui a été créé sous une nouvelle version de logiciel, vous pouvez supprimer les différents paramètres Q optionnels de la définition de cycle avec la touche NO ENT. Vous obtiendrez ainsi un programme rétrocompatible qui convient. Quand une séquence CN comporte des éléments non valides, une séquence d'ERREUR est créée par la TNC lors de l'ouverture du fichier.

Nouvelles fonctions cycles pour les logiciels 81760x-01

- Le tréma et le symbole du diamètre ont été ajoutés au jeu de caractères admis dans le cycle d'usinage 225 Gravure voir "GRAVURE (cycle 225, DIN/ISO : G225)", Page 320
- Nouveau cycle d'usinage 275 : Fraisage en tourbillon voir "RAINURE TROCHOÏDALE (cycle 275, DIN/ISO : G275, option de logiciel 19)", Page 244
- Nouveau cycle d'usinage 233 : Surfaçage voir "SURFACAGE (cycle 233, DIN/ISO : G233, option de logiciel 19)", Page 189
- Dans le cycle 205 Perçage profond universel, il est désormais possible de définir une avance de retrait voir "Paramètres du cycle", Page 92
- Une avance d'approche a été ajoutée dans les cycles de fraisage de filets 26x voir "Paramètres du cycle", Page 129
- Le paramètre Q305 N° DANS TABLEAU a été ajouté au cycle 404 voir "Paramètres du cycle", Page 364
- Le paramètre Q395 REF. PROFONDEUR a été ajouté dans les cycles de perçage 200, 203 et 205 pour analyser la valeur T-ANGLE voir "Paramètres du cycle", Page 92
- Plusieurs paramètres de programmation ont été ajoutés au cycle 241 PERCAGE PROFOND MONOLEVRE voir "PERCAGE PROFOND MONOLEVRE (cycle 241, DIN/ISO : G241, option de logiciel 19)", Page 101
- Le cycle de palpé 4 MESURE 3D a été introduit voir "MESURE 3D (cycle 4, option de logiciel 17)", Page 481

Nouvelles fonctions et fonctions modifiées des logiciels 81760x-02

- Nouveau cycle pour LAC (Load Adapt. Control) Adaptation des paramètres d'asservissement en fonction de la charge (option de logiciel 143), voir "CALCUL DE CHARGE (cycle 239, DIN/ISO : G239, option de logiciel 143)", Page 331
- Le cycle 270 : DONNEES DE TRACE DE CONTOUR a été ajouté à la liste des cycles proposés (options de logiciel 19), voir "DONNEES DE TRACE DE CONTOUR (cycle 270, DIN/ISO : G270, option de logiciel 19)", Page 242
- Cycle 39 Fraisage de contour extérieur sur POURTOUR CYLINDRIQUE (option de logiciel 1) été ajouté à la liste des cycles proposés, voir "POURTOUR D'UN CYLINDRE (cycle 39, DIN/ISO : G139, option de logiciel 1)", Page 267
- Le sigle CE, le caractère ß, le signe @ et l'heure système ont été ajoutés au jeu de caractères du cycle d'usinage 225 Gravure voir "GRAVURE (cycle 225, DIN/ISO : G225)", Page 320
- Le paramètre optionnel Q439 a été ajouté aux cycles 252-254 (option de logiciel 19), voir "Paramètres du cycle", Page 161
- Les paramètres optionnels Q401 et Q404 ont été ajoutés au cycle 22(option de logiciel 19), voir "EVIDEMENT (cycle 22, DIN/ISO : G122, option de logiciel 19)", Page 224
- Le paramètre optionnel Q536 a été ajouté au cycle 484 (option de logiciel 17), voir "Étalonnage du TT 449 sans câble (cycle 484, DIN/ISO: G484, option 17)", Page 542

Nouvelles fonctions de cycles et fonctions de cycles modifiées dans les logiciels 81760x-03

- Nouveau cycle 258 TENON POLYGONAL, (option de logiciel 19) voir "TENON POLYGONAL (cycle 258, DIN/ISO : G258, option de logiciel 19)", Page 183
- Dans le cycle 247 qui permet de définir le point d'origine, le numéro de point d'origine peut être sélectionné dans le tableau de presets, voir "DEFINIR ORIGINE (cycle 247, DIN/ISO : G247)", Page 295
- Le comportement de la temporisation en haut a été adapté dans les cycles 200 et 203 voir "PERCAGE UNIVERSEL (cycle 203, DIN/ISO : G203, option de logiciel 19)", Page 80
- Le cycle 205 effectue le dégagement des copeaux sur la surface de coordonnées voir "PERCAGE PROFOND UNIVERSEL (cycle 205, DIN/ISO : G205, option de logiciel 19)", Page 90
- Si elle est active pendant l'usinage, la fonction M110 est maintenant prise en compte dans les cycles SL pour les arcs de cercle intérieurs corrigés voir "Cycles SL", Page 212

Nouvelles fonctions de cycles et fonctions de cycles modifiées dans les logiciels 81760x-04

- Dans le procès-verbal des cycles 451 et 452 de KinematicsOpt, la position des axes rotatifs mesurés peut être émise avant et après l'optimisation. voir "MESURE DE LA CINEMATIQUE (cycle 451, DIN/ISO : G451, option)", Page 507, voir "COMPENSATION PRESET (cycle 452, DIN/ISO : G452, option)", Page 522
- Les paramètres Q516, Q367 et Q574 ont été ajoutés au cycle 225. Ils permettent de définir un point d'origine pour une position de texte donnée, ou de mettre une longueur de texte ou une hauteur de caractères à l'échelle. Le pré-positionnement d'une gravure sur une trajectoire circulaire a été modifié. voir "GRAVURE (cycle 225, DIN/ISO : G225)", Page 320
- L'option "2" a été ajoutée au paramètre Q340 des cycles 481 - 483. Cela permet de contrôler l'outil sans apporter aucune modification au tableau d'outils, voir "Etalonner la longueur de l'outil (cycle 31 ou 481, DIN/ISO : G481, option 17)", Page 544, voir "Etalonner le rayon de l'outil (cycle 32 ou 482, DIN/ISO : G482, option 17)", Page 546, voir "Etalonner complètement l'outil (cycle 33 ou 483, DIN/ISO : G483, Option 17)", Page 548
- Le paramètre Q439 a été ajouté au cycle 251. La stratégie de finition a en outre été révisée, voir "POCHE RECTANGULAIRE (cycle 251, DIN/ISO : G251, option de logiciel 19)", Page 151
- La stratégie de finition du cycle 252 a été révisée, voir "POCHE CIRCULAIRE (cycle 252, DIN/ISO : G252, option de logiciel 19)", Page 157
- Les paramètres Q369 et Q439 ont été ajoutés au cycle 275, voir "RAINURE TROCHOÏDALE (cycle 275, DIN/ISO : G275, option de logiciel 19)", Page 244

Nouvelles fonctions de cycles et fonctions de cycles modifiées dans les logiciels 81760x-05

- Nouveau cycle 441 PALPAGE RAPIDE. Ce cycle permet de configurer divers paramètres du palpeur (p. ex. l'avance de positionnement) et ce, de manière globale pour tous les cycles de palpation utilisés par la suite. voir "PALPAGE RAPIDE (cycle 441, DIN/ISO G441, option de logiciel 17)", Page 496
- Nouveau cycle 276 Tracé de contour 3D voir "TRACE DE CONTOUR 3D (cycle 276, DIN/ISO : G276, option de logiciel 19)", Page 237
- Extension du tracé de contour : cycle 25 avec enlèvement de matière résiduelle, le cycle a été complété par les paramètres Q18, Q446, Q447, Q448 voir "TRACE DE CONTOUR (cycle 25, DIN/ISO : G125, option de logiciel 19)", Page 233
- Les cycles 256 TENON RECTANGULAIRE et 257 TENON CIRCULAIRE ont été complétés par les paramètres Q215, Q385, Q369 et Q386. voir "TENON RECTANGULAIRE (cycle 256, DIN/ISO : G256, option de logiciel 19)", Page 174, voir "TENON CIRCULAIRE (cycle 257, DIN/ISO : G257, option de logiciel 19)", Page 179
- Le cycle 239 calcule la charge actuelle des axes de la machine avec la fonction d'asservissement LAC. De plus, le cycle 239 peut adapter l'accélération maximale des axes. Le cycle 239 prend en charge le calcul de la charge des axes synchrones. voir "CALCUL DE CHARGE (cycle 239, DIN/ISO : G239, option de logiciel 143)", Page 331
- Le comportement d'avance a été modifié dans les cycles 205 et 241 ! voir "PERCAGE PROFOND MONOLEVRE (cycle 241, DIN/ISO : G241, option de logiciel 19)", Page 101, voir "PERCAGE PROFOND UNIVERSEL (cycle 205, DIN/ISO : G205, option de logiciel 19)", Page 90
- Modifications mineures apportées au cycle 233 : surveille la longueur du tranchant (LCUTS) lors de la finition, agrandit la surface selon Q357 dans le sens de fraisage lors de l'ébauche avec la stratégie de fraisage 0-3 (s'il n'existe pas de limitation dans cette direction) voir "SURFACAGE (cycle 233, DIN/ISO : G233, option de logiciel 19)", Page 189
- CONTOUR DEF est programmable en DIN/ISO.
- Les cycles techniquement obsolètes 1, 2, 3, 4, 5, 17, 212, 213, 214, 215, 210, 211, 230, 231 qui sont classés dans la rubrique "old cycles" ne peuvent plus être insérés via l'éditeur. Il est cependant encore possible d'exécuter et de modifier ces cycles.
- Les cycles de palpeur de table 480, 481, 482 peuvent être masqués voir "Définir les paramètres machine", Page 536
- Le cycle 225 Gravage permet de graver l'état actuel du compteur en appliquant une nouvelle syntaxe voir "Graver l'état du compteur", Page 325
- Nouvelle colonne SERIAL dans le tableau de palpeurs voir "Données du palpeur", Page 343

Sommaire

1	Principes de base / vues d'ensemble.....	45
2	Utiliser les cycles d'usinage.....	49
3	Cycles d'usinage : perçage.....	69
4	Cycles d'usinage : taraudage / fraisage de filets.....	113
5	Cycles d'usinage : fraisage de poches/ tenons / rainures.....	149
6	Cycles d'usinage : définitions de motifs.....	201
7	Cycles d'usinage : poche avec contour.....	211
8	Cycles d'usinage : corps d'un cylindre.....	255
9	Cycles d'usinage : poche de contour avec formule de contour.....	273
10	Cycles : conversions de coordonnées.....	287
11	Cycles : fonctions spéciales.....	311
12	Travail avec les cycles palpeurs.....	335
13	Cycles palpeurs : déterminer automatiquement l'erreur d'alignement de la pièce.....	345
14	Cycles palpeurs : initialisation automatique des points d'origine.....	371
15	Cycles palpeurs : contrôle automatique des pièces.....	431
16	Cycles palpeurs : fonctions spéciales.....	477
17	Cycles palpeurs : mesure automatique de la cinématique.....	499
18	Cycles palpeurs : étalonnage automatique des outils.....	533
19	Tableau récapitulatif: Cycles.....	551

1	Principes de base / vues d'ensemble.....	45
1.1	Introduction.....	46
1.2	Groupes de cycles disponibles.....	47
	Résumé des cycles d'usinage.....	47
	Résumé des cycles de palpage.....	48

2	Utiliser les cycles d'usinage.....	49
2.1	Travailler avec les cycles d'usinage.....	50
	Cycles machine (option de logiciel 19).....	50
	Définir le cycle avec les softkeys.....	51
	Définir le cycle avec la fonction GOTO.....	51
	Appeler des cycles.....	52
2.2	Pré-définition de paramètres pour cycles.....	54
	Résumé.....	54
	Introduire GLOBAL DEF.....	55
	Utiliser les données GLOBAL DEF.....	55
	Données d'ordre général à effet global.....	56
	Données à effet global pour les cycles de perçage.....	56
	Données à effet global pour les cycles de fraisage de poches 25x.....	56
	Données à effet global pour les opérations de fraisage avec cycles de contours.....	57
	Données à effet global pour le comportement de positionnement.....	57
	Données à effet global pour les fonctions de palpage.....	57
2.3	Définition de motifs avec PATTERN DEF.....	58
	Application.....	58
	Introduire PATTERN DEF.....	59
	Utiliser PATTERN DEF.....	59
	Définir des positions d'usinage.....	60
	Définir une seule rangée.....	60
	Définir un motif unique.....	61
	Définir un cadre unique.....	62
	Définir un cercle entier.....	63
	Définir un arc de cercle.....	64
2.4	Tableaux de points.....	65
	Description.....	65
	Introduire un tableau de points.....	65
	Ignorer certains points pour l'usinage.....	66
	Sélectionner le tableau de points dans le programme.....	66
	Appeler le cycle en liaison avec les tableaux de points.....	67

3 Cycles d'usinage : perçage.....	69
3.1 Principes de base.....	70
Résumé.....	70
3.2 CENTRAGE (cycle 240, DIN/ISO : G240, option de logiciel 19).....	71
Mode opératoire du cycle.....	71
Attention lors de la programmation!.....	71
Paramètres du cycle.....	72
3.3 PERCAGE (cycle 200).....	73
Mode opératoire du cycle.....	73
Attention lors de la programmation !.....	73
Paramètres du cycle.....	74
3.4 ALESAGE A L'ALESOIR (cycle 201, DIN/ISO : G201, option de logiciel 19).....	75
Mode opératoire du cycle.....	75
Attention lors de la programmation !.....	75
Paramètres du cycle.....	76
3.5 ALESAGE A L'OUTIL (cycle 202, DIN/ISO : G202, option de logiciel 19).....	77
Mode opératoire du cycle.....	77
Attention lors de la programmation !.....	78
Paramètres du cycle.....	79
3.6 PERCAGE UNIVERSEL (cycle 203, DIN/ISO : G203, option de logiciel 19).....	80
Mode opératoire du cycle.....	80
Attention lors de la programmation !.....	83
Paramètres du cycle.....	84
3.7 LAMAGE EN TIRANT (cycle 204, DIN/ISO : G204, option de logiciel 19).....	86
Mode opératoire du cycle.....	86
Attention lors de la programmation !.....	87
Paramètres du cycle.....	88
3.8 PERCAGE PROFOND UNIVERSEL (cycle 205, DIN/ISO : G205, option de logiciel 19).....	90
Mode opératoire du cycle.....	90
Attention lors de la programmation !.....	91
Paramètres du cycle.....	92
Comportement du positionnement lors du travail avec Q379.....	94
3.9 FRAISAGE DE TROUS (cycle 208, option de logiciel 19).....	98
Mode opératoire du cycle.....	98
Attention lors de la programmation !.....	99
Paramètres du cycle.....	100

3.10 PERCAGE PROFOND MONOLEVRE (cycle 241, DIN/ISO : G241, option de logiciel 19).....	101
Mode opératoire du cycle.....	101
Attention lors de la programmation !.....	102
Paramètres du cycle.....	103
Comportement du positionnement lors du travail avec Q379.....	105
3.11 Exemples de programmation.....	109
Exemple : cycles de perçage.....	109
Exemple : utilisation des cycles de perçage en liaison avec PATTERN DEF.....	110

4 Cycles d'usinage : taraudage / fraisage de filets.....	113
4.1 Principes de base.....	114
Résumé.....	114
4.2 TARAUDAGE avec mandrin de compensation (cycle 206, DIN/ISO: G206).....	115
Mode opératoire du cycle.....	115
Attention lors de la programmation!.....	116
Paramètres du cycle.....	117
4.3 TARAUDAGE sans mandrin de compensation GS (cycle 207, DIN/ISO : G207).....	118
Mode opératoire du cycle.....	118
Attention lors de la programmation !.....	119
Paramètres du cycle.....	120
Dégagement en cas d'interruption du programme.....	120
4.4 TARAUDAGE BRISE-COPEAUX (cycle 209, DIN/ISO : G209, option de logiciel 19).....	121
Mode opératoire du cycle.....	121
Attention lors de la programmation !.....	122
Paramètres du cycle.....	123
4.5 Principes de base pour le fraisage de filets.....	125
Conditions requises.....	125
4.6 FRAISAGE DE FILETS (cycle 262, DIN/ISO : G262, option de logiciel 19).....	127
Mode opératoire du cycle.....	127
Attention lors de la programmation !.....	128
Paramètres du cycle.....	129
4.7 FILETAGE SUR UN PAS (cycle 263, DIN/ISO : G263, option logicielle 19).....	130
Mode opératoire du cycle.....	130
Attention lors de la programmation !.....	131
Paramètres du cycle.....	132
4.8 FILETAGE AVEC PERCAGE (cycle 264, DIN/ISO : G264, option de logiciel 19).....	134
Mode opératoire du cycle.....	134
Attention lors de la programmation !.....	135
Paramètres du cycle.....	136
4.9 FILETAGE HELICOIDAL AVEC PERCAGE (cycle 265, DIN/ISO : G265, option de logiciel 19).....	138
Mode opératoire du cycle.....	138
Attention lors de la programmation !.....	139
Paramètres du cycle.....	140
4.10 FRAISAGE DE FILET (cycle 267, DIN/ISO : G267, option de logiciel 19).....	142
Mode opératoire du cycle.....	142

Attention lors de la programmation !.....	143
Paramètres du cycle.....	144
4.11 Exemples de programmation.....	146
Exemple : Taraudage.....	146

5 Cycles d'usinage : fraisage de poches/ tenons / rainures.....	149
5.1 Principes de base.....	150
Résumé.....	150
5.2 POCHE RECTANGULAIRE (cycle 251, DIN/ISO : G251, option de logiciel 19).....	151
Mode opératoire du cycle.....	151
Remarques concernant la programmation.....	152
Paramètres du cycle.....	154
5.3 POCHE CIRCULAIRE (cycle 252, DIN/ISO : G252, option de logiciel 19).....	157
Mode opératoire du cycle.....	157
Attention lors de la programmation!.....	159
Paramètres du cycle.....	161
5.4 FRAISAGE DE RAINURES (cycle 253, DIN/ISO : G253), option de logiciel 19.....	163
Mode opératoire du cycle.....	163
Attention lors de la programmation!.....	164
Paramètres du cycle.....	165
5.5 RAINURE CIRCULAIRE (cycle 254 DIN/ISO : G254, option de logiciel 19).....	168
Mode opératoire du cycle.....	168
Attention lors de la programmation !.....	169
Paramètres du cycle.....	171
5.6 TENON RECTANGULAIRE (cycle 256, DIN/ISO : G256, option de logiciel 19).....	174
Mode opératoire du cycle.....	174
Attention lors de la programmation !.....	175
Paramètres du cycle.....	176
5.7 TENON CIRCULAIRE (cycle 257, DIN/ISO : G257, option de logiciel 19).....	179
Mode opératoire du cycle.....	179
Attention lors de la programmation !.....	180
Paramètres du cycle.....	181
5.8 TENON POLYGONAL (cycle 258, DIN/ISO : G258, option de logiciel 19).....	183
Mode opératoire du cycle.....	183
Attention lors de la programmation !.....	184
Paramètres du cycle.....	186
5.9 SURFACAGE (cycle 233, DIN/ISO : G233, option de logiciel 19).....	189
Mode opératoire du cycle.....	189
Attention lors de la programmation !.....	193
Paramètres du cycle.....	194
5.10 Exemples de programmation.....	197
Exemple : Fraisage de poche, tenon, rainure.....	197

6	Cycles d'usinage : définitions de motifs.....	201
6.1	Principes de base.....	202
	Résumé.....	202
6.2	MOTIF DE POINTS SUR UN CERCLE (cycle 220, DIN/ISO : G220, option de logiciel 19).....	203
	Mode opératoire du cycle.....	203
	Attention lors de la programmation!.....	203
	Paramètres du cycle.....	204
6.3	MOTIF DE POINTS EN GRILLE (cycle 221, DIN/ISO : G221, option de logiciel 19).....	206
	Mode opératoire du cycle.....	206
	Attention lors de la programmation !.....	206
	Paramètres du cycle.....	207
6.4	Exemples de programmation.....	208
	Exemple : Cercles de trous.....	208

7	Cycles d'usinage : poche avec contour	211
7.1	Cycles SL	212
	Principes de base	212
	Résumé	214
7.2	CONTOUR (cycle 14, DIN/ISO : G37)	215
	Attention lors de la programmation!	215
	Paramètres du cycle	215
7.3	Contours superposés	216
	Principes de base	216
	Sous-programmes : poches superposées	216
	Surface „d'addition“	217
	Surface „de soustraction“	218
	Surface „d'intersection“	219
7.4	DONNEES DU CONTOUR (cycle 20, DIN/ISO : G120, option de logiciel 19)	220
	Attention lors de la programmation !	220
	Paramètres du cycle	221
7.5	PRE-PERCAGE (cycle 21, DIN/ISO : G121, option de logiciel 19)	222
	Mode opératoire du cycle	222
	Attention lors de la programmation !	223
	Paramètres du cycle	223
7.6	EVIDEMENT (cycle 22, DIN/ISO : G122, option de logiciel 19)	224
	Mode opératoire du cycle	224
	Attention lors de la programmation !	225
	Paramètres du cycle	226
7.7	FINITION EN PROFONDEUR (cycle 23, DIN/ISO : G123, option de logiciel 19)	228
	Mode opératoire du cycle	228
	Attention lors de la programmation !	229
	Paramètres du cycle	229
7.8	FINITION LATÉRALE (cycle 24, DIN/ISO : G124, option de logiciel 19)	230
	Mode opératoire du cycle	230
	Attention lors de la programmation !	231
	Paramètres du cycle	232
7.9	TRACE DE CONTOUR (cycle 25, DIN/ISO : G125, option de logiciel 19)	233
	Mode opératoire du cycle	233
	Attention lors de la programmation!	234
	Paramètres du cycle	235

7.10	TRACE DE CONTOUR 3D (cycle 276, DIN/ISO : G276, option de logiciel 19)	237
	Déroulement du cycle.....	237
	Attention lors de la programmation !.....	238
	Paramètres du cycle.....	240
7.11	DONNEES DE TRACE DE CONTOUR (cycle 270, DIN/ISO : G270, option de logiciel 19)	242
	Attention lors de la programmation !.....	242
	Paramètres du cycle.....	243
7.12	RAINURE TROCHOÏDALE (cycle 275, DIN/ISO : G275, option de logiciel 19)	244
	Mode opératoire du cycle.....	244
	Attention lors de la programmation !.....	246
	Paramètres du cycle.....	247
7.13	Exemples de programmation	249
	Exemple: Evidement et semi-finition d'une poche.....	249
	Exemple : Pré-perçage, ébauche et finition de contours superposés.....	251
	Exemple: Tracé de contour.....	253

8	Cycles d'usinage : corps d'un cylindre.....	255
8.1	Principes de base.....	256
	Résumé des cycles sur corps d'un cylindre.....	256
8.2	CORPS D'UN CYLINDRE (cycle 27, DIN/ISO : G127, option de logiciel 1).....	257
	Exécution d'un cycle.....	257
	Attention lors de la programmation !.....	258
	Paramètres du cycle.....	259
8.3	CORPS D'UN CYLINDRE rainurage (cycle 28, DIN/ISO : G128, option de logiciel 1).....	260
	Mode opératoire du cycle.....	260
	Attention lors de la programmation !.....	261
	Paramètres du cycle.....	262
8.4	CORPS D'UN CYLINDRE fraisage d'un ilot oblong (cycle 29, DIN/ISO : G129, option de logiciel 1).....	264
	Mode opératoire du cycle.....	264
	Attention lors de la programmation !.....	265
	Paramètres du cycle.....	266
8.5	POURTOUR D'UN CYLINDRE (cycle 39, DIN/ISO : G139, option de logiciel 1).....	267
	Exécution d'un cycle.....	267
	Attention lors de la programmation !.....	268
	Paramètres du cycle.....	269
8.6	Exemples de programmation.....	270
	Exemple : corps d'un cylindre avec le cycle 27.....	270
	Exemple : corps d'un cylindre avec le cycle 28.....	272

9	Cycles d'usinage : poche de contour avec formule de contour.....	273
9.1	Cycles SL avec formule complexe de contour.....	274
	Principes de base.....	274
	Sélectionner le programme avec les définitions de contour.....	276
	Définir les descriptions de contour.....	276
	Introduire une formule complexe de contour.....	277
	Contours superposés.....	278
	Usinage du contour avec les cycles SL.....	280
	Exemple : Ebauche et finition de contours superposés avec formule de contour.....	281
9.2	Cycles SL avec formule complexe de contour.....	284
	Principes de base.....	284
	Introduire une formule simple de contour.....	286
	Usinage du contour avec les cycles SL.....	286

10 Cycles : conversions de coordonnées.....	287
10.1 Principes de base.....	288
Résumé.....	288
Effet des conversions de coordonnées.....	288
10.2 Décalage du POINT ZERO (cycle 7, DIN/ISO : G54).....	289
Effet.....	289
Paramètres du cycle.....	289
Attention lors de la programmation.....	289
10.3 Décalage du POINT ZERO avec des tableaux de points zéro (cycle 7, DIN/ISO : G53).....	290
Effet.....	290
Attention lors de la programmation!.....	291
Paramètres du cycle.....	291
Sélectionner le tableau de points zéro dans le programme CN.....	292
Editer un tableau de points zéro en mode Programmation.....	292
Configurer le tableau points zéro.....	294
Quitter le tableau points zéro.....	294
Affichages d'état.....	294
10.4 DEFINIR ORIGINE (cycle 247, DIN/ISO : G247).....	295
Effet.....	295
Attention avant de programmer!.....	295
Paramètres du cycle.....	295
Affichages d'état.....	295
10.5 IMAGE MIROIR (cycle 8, DIN/ISO : G28).....	296
Effet.....	296
Attention lors de la programmation !.....	297
Paramètres du cycle.....	297
10.6 ROTATION (cycle 10, DIN/ISO : G73).....	298
Effet.....	298
Attention lors de la programmation !.....	299
Paramètres du cycle.....	299
10.7 FACTEUR D'ECHELLE (cycle 11, DIN/ISO : G72).....	300
Effet.....	300
Paramètres du cycle.....	300
10.8 FACTEUR ECHELLE SPECIFIQUE A L'AXE (cycle 26).....	301
Effet.....	301
Attention lors de la programmation !.....	301
Paramètres du cycle.....	302

10.9 PLAN D'USINAGE (cycle 19, DIN/ISO : G80, option de logiciel 1).....	303
Effet.....	303
Attention lors de la programmation !.....	304
Paramètres du cycle.....	304
Désactivation.....	305
Positionner les axes rotatifs.....	305
Affichage de positions dans le système incliné.....	306
Surveillance de la zone d'usinage.....	306
Positionnement dans le système incliné.....	307
Combinaison avec d'autres cycles de conversion de coordonnées.....	307
Marche à suivre pour usiner avec le cycle 19 PLAN D'USINAGE.....	308
10.10 Exemples de programmation.....	309
Exemple : cycles de conversion de coordonnées.....	309

11 Cycles : fonctions spéciales.....	311
11.1 Principes de base.....	312
Résumé.....	312
11.2 TEMPORISATION (cycle 9, DIN/ISO : G04).....	313
Fonction.....	313
Paramètres du cycle.....	313
11.3 APPEL DE PROGRAMME (cycle 12, DIN/ISO : G39).....	314
Fonction du cycle.....	314
Attention lors de la programmation !.....	314
Paramètres du cycle.....	314
11.4 ORIENTATION BROCHE (cycle 13, DIN/ISO : G36).....	315
Fonction du cycle.....	315
Attention lors de la programmation!.....	315
Paramètres du cycle.....	315
11.5 TOLERANCE (cycle 32, DIN/ISO : G62).....	316
Fonction du cycle.....	316
Influences lors de la définition géométrique dans le système de FAO.....	316
Attention lors de la programmation !.....	317
Paramètres du cycle.....	319
11.6 GRAVURE (cycle 225, DIN/ISO : G225).....	320
Mode opératoire du cycle.....	320
Attention lors de la programmation !.....	320
Paramètres du cycle.....	321
Caractères autorisés.....	323
Caractères non imprimables.....	323
Graver des variables du système.....	324
Graver l'état du compteur.....	325
11.7 FRAISAGE TRANSVERSAL (cycle 232, DIN/ISO : G232, option de logiciel 19).....	326
Mode opératoire du cycle.....	326
Attention lors de la programmation !.....	328
Paramètres du cycle.....	329
11.8 CALCUL DE CHARGE (cycle 239, DIN/ISO : G239, option de logiciel 143).....	331
Déroulement du cycle.....	331
Attention lors de la programmation !.....	332
Paramètres du cycle.....	332
11.9 FILETAGE (cycle 18, DIN/ISO : G18, option de logiciel 19).....	333
Déroulement du cycle.....	333

Attention lors de la programmation !.....333
Paramètres du cycle..... 334

12 Travail avec les cycles palpeurs.....	335
12.1 Généralités sur les cycles palpeurs.....	336
Mode opératoire.....	336
Tenir compte de la rotation de base en mode Manuel.....	337
Cycles palpeurs des modes Manuel et Manivelle électronique.....	337
Des cycles palpeurs en mode automatique.....	337
12.2 Avant de travailler avec les cycles palpeurs!.....	339
Course de déplacement maximale jusqu'au point de palpation : DIST dans le tableau de palpeurs.....	339
Distance d'approche jusqu'au point de palpation : SET_UP dans le tableau de palpeurs.....	339
Orienter le palpeur infrarouge dans le sens de palpation programmé : TRACK dans le tableau palpeurs.....	339
Palpeur à commutation, avance de palpation : F dans le tableau de palpeurs.....	340
Palpeur à commutation, avance pour déplacements de positionnement : FMAX.....	340
Palpeur à commutation, avance rapide pour les déplacements de positionnement : F_PREPOS dans le tableau de palpeurs.....	340
Exécuter les cycles palpeurs.....	341
12.3 Tableau des palpeurs.....	342
Information générale.....	342
Editer des tableaux de palpeurs.....	342
Données du palpeur.....	343

13 Cycles palpeurs : déterminer automatiquement l'erreur d'alignement de la pièce.....	345
13.1 Principes de base.....	346
Résumé.....	346
Particularités communes aux cycles palpeurs pour déterminer le désalignement d'une pièce.....	347
13.2 ROTATION DE BASE (cycle 400, DIN/ISO : G400, option de logiciel 17).....	348
Mode opératoire du cycle.....	348
Attention lors de la programmation !.....	348
Paramètres du cycle.....	349
13.3 ROTATION DE BASE via deux trous (cycle 401, DIN/ISO : G401, option de logiciel 17).....	351
Mode opératoire du cycle.....	351
Attention lors de la programmation !.....	352
Paramètres du cycle.....	353
13.4 ROTATION DE BASE à partir de deux tenons (cycle 402, DIN/ISO : G402, option de logiciel 17).....	355
Mode opératoire du cycle.....	355
Attention lors de la programmation !.....	356
Paramètres du cycle.....	357
13.5 Compenser la ROTATION DE BASE avec un axe rotatif (cycle 403, DIN/ISO : G403, option de logiciel 17).....	359
Mode opératoire du cycle.....	359
Attention lors de la programmation !.....	360
Paramètres du cycle.....	361
13.6 INITIALISER LA ROTATION DE BASE (cycle 404, DIN/ISO : G404, option de logiciel 17).....	364
Mode opératoire du cycle.....	364
Paramètres du cycle.....	364
13.7 Compenser le désalignement d'une pièce avec l'axe C (cycle 405, DIN/ISO : G405, option de logiciel 17).....	365
Mode opératoire du cycle.....	365
Attention lors de la programmation !.....	366
Paramètres du cycle.....	367
13.8 Exemple : déterminer la rotation de base à l'aide de deux trous.....	369

14 Cycles palpeurs : initialisation automatique des points d'origine.....	371
14.1 Principes.....	372
Vue d'ensemble.....	372
Caractéristiques communes à tous les cycles palpeurs pour la définition du point d'origine.....	374
14.2 POINT DE REFERENCE CENTRE RAINURE (cycle 408, DIN/ISO : G408, option de logiciel 17).....	376
Mode opératoire du cycle.....	376
Attention lors de la programmation !.....	377
Paramètres du cycle.....	378
14.3 POINT DE REFERENCE CENTRE ILOT OBLONG (cycle 409, DIN/ISO : G409, option de logiciel 17).....	380
Mode opératoire du cycle.....	380
Attention lors de la programmation !.....	381
Paramètres du cycle.....	382
14.4 POINT DE REFERENCE INTERIEUR RECTANGLE (cycle 410, DIN/ISO : G410, option de logiciel 17).....	384
Mode opératoire du cycle.....	384
Attention lors de la programmation !.....	385
Paramètres du cycle.....	386
14.5 POINT DE REFERENCE EXTERIEUR RECTANGLE (cycle 411, DIN/ISO : G411, option de logiciel 17).....	388
Mode opératoire du cycle.....	388
Attention lors de la programmation !.....	389
Paramètres du cycle.....	390
14.6 POINT DE REFERENCE INTERIEUR CERCLE (cycle 412, DIN/ISO : G412, option de logiciel 17).....	392
Mode opératoire du cycle.....	392
Attention lors de la programmation !.....	393
Paramètres du cycle.....	394
14.7 POINT DE REFERENCE EXTERIEUR CERCLE (cycle 413, DIN/ISO : G413, option de logiciel 17).....	397
Mode opératoire du cycle.....	397
Attention lors de la programmation !.....	398
Paramètres du cycle.....	399
14.8 POINT DE REFERENCE EXTERIEUR COIN (cycle 414, DIN/ISO : G414, option de logiciel 17)....	402
Mode opératoire du cycle.....	402
Attention lors de la programmation !.....	403
Paramètres du cycle.....	404

14.9 POINT DE REFERENCE INTERIEUR COIN (cycle 415, DIN/ISO : G415, option de logiciel 17).....	407
Mode opératoire du cycle.....	407
Attention lors de la programmation !.....	408
Paramètres du cycle.....	409
14.10 POINT DE REFERENCE CENTRE DE CERCLE DE TROUS (cycle 416, DIN/ISO : G416, option de logiciel 17).....	412
Mode opératoire du cycle.....	412
Attention lors de la programmation !.....	413
Paramètres du cycle.....	414
14.11 POINT DE REFERENCE DANS L'AXE DU PALPEUR (cycle 417, DIN/ISO : G417, option de logiciel 17).....	417
Mode opératoire du cycle.....	417
Attention lors de la programmation !.....	417
Paramètres du cycle.....	418
14.12 POINT DE REFERENCE CENTRE DE 4 TROUS (cycle 418, DIN/ISO : G418, option de logiciel 17).....	419
Mode opératoire du cycle.....	419
Attention lors de la programmation !.....	420
Paramètres du cycle.....	421
14.13 POINT DE REFERENCE SUR UN AXE (cycle 419, DIN/ISO : G419, option de logiciel 17).....	424
Mode opératoire du cycle.....	424
Attention lors de la programmation !.....	424
Paramètres du cycle.....	425
14.14 Exemple : initialiser le point d'origine : centre d'un secteur circulaire et la face supérieure de la pièce.....	427
14.15 Exemple : initialiser le point d'origine sur la face supérieure de la pièce et au centre du cercle de trous.....	428

15 Cycles palpeurs : contrôle automatique des pièces.....	431
15.1 Principes de base.....	432
Résumé.....	432
Enregistrer les résultats des mesures.....	433
Résultats des mesures mémorisés dans les paramètres Q.....	435
Etat de la mesure.....	435
Surveillance des tolérances.....	435
Surveillance d'outil.....	436
Système de référence pour les résultats de la mesure.....	437
15.2 PLAN DE REERENCE (cycle 0, DIN/ISO : G55, option de logiciel 17).....	438
Mode opératoire du cycle.....	438
Attention lors de la programmation!.....	438
Paramètres du cycle.....	438
15.3 PLAN DE REERENCE polaire (cycle 1, option de logiciel 17).....	439
Mode opératoire du cycle.....	439
Attention lors de la programmation !.....	439
Paramètres du cycle.....	440
15.4 MESURE ANGLE (cycle 420, DIN/ISO : G420, option de logiciel 17).....	441
Mode opératoire du cycle.....	441
Attention lors de la programmation !.....	441
Paramètres du cycle.....	442
15.5 MESURE D'UN TROU (cycle 421, DIN/ISO : G421, option de logiciel 17).....	444
Mode opératoire du cycle.....	444
Attention lors de la programmation !.....	445
Paramètres du cycle.....	446
15.6 MESURE EXTERIEUR CERCLE (cycle 422, DIN/ISO : G422, option de logiciel 17).....	448
Mode opératoire du cycle.....	448
Attention lors de la programmation !.....	449
Paramètres du cycle.....	450
15.7 MESURE INTERIEUR RECTANGLE (cycle 423, DIN/ISO : G423, option de logiciel 17).....	452
Mode opératoire du cycle.....	452
Attention lors de la programmation !.....	453
Paramètres du cycle.....	454
15.8 MESURE EXTERIEUR RECTANGLE (cycle 424, DIN/ISO : G424, option de logiciel 17).....	456
Mode opératoire du cycle.....	456
Attention lors de la programmation !.....	456
Paramètres du cycle.....	457

15.9 MESURE INTERIEUR RAINURE (cycle 425, DIN/ISO : G425, option de logiciel 17).....	459
Mode opératoire du cycle.....	459
Attention lors de la programmation !.....	459
Paramètres du cycle.....	460
15.10 MESURE EXTERIEUR TRAVERSE (cycle 426, DIN/ISO : G426, option de logiciel 17).....	462
Mode opératoire du cycle.....	462
Attention lors de la programmation !.....	462
Paramètres du cycle.....	463
15.11 MESURE COORDONNEE (cycle 427, DIN/ISO : G427, option de logiciel 17).....	465
Mode opératoire du cycle.....	465
Attention lors de la programmation !.....	465
Paramètres du cycle.....	466
15.12 MESURE D'UN CERCLE DE TROUS (cycle 430, DIN/ISO : G430, option de logiciel 17).....	468
Mode opératoire du cycle.....	468
Attention lors de la programmation !.....	468
Paramètres du cycle.....	469
15.13 MESURER PLAN (cycle 431, DIN/ISO : G431, option de logiciel 17).....	471
Mode opératoire du cycle.....	471
Attention lors de la programmation !.....	472
Paramètres du cycle.....	472
15.14 Exemples de programmation.....	474
Exemple : mesure d'un tenon rectangulaire avec reprise d'usinage.....	474
Exemple : mesure d'une poche rectangulaire, procès-verbal de mesure.....	476

16 Cycles palpeurs : fonctions spéciales.....	477
16.1 Principes de base.....	478
Résumé.....	478
16.2 MESURE (cycle 3, option de logiciel 17).....	479
Mode opératoire du cycle.....	479
Attention lors de la programmation !.....	479
Paramètres du cycle.....	480
16.3 MESURE 3D (cycle 4, option de logiciel 17).....	481
Mode opératoire du cycle.....	481
Attention lors de la programmation !.....	481
Paramètres du cycle.....	482
16.4 Etalonnage du palpeur à commutation.....	483
16.5 Afficher les valeurs d'étalonnage.....	484
16.6 ETALONNAGE TS (cycle 460, DIN/ISO : G460, option de logiciel 17).....	485
16.7 ETALONNAGE DE LA LONGUEUR TS (cycle 461, DIN/ISO : G461, option de logiciel 17).....	490
16.8 ETALONNAGE DU RAYON TS, INTERIEUR (cycle 462, DIN/ISO : G462, option de logiciel 17).....	492
16.9 ETALONNAGE DU RAYON TS, EXTERIEUR (cycle 463, DIN/ISO : G463, option de logiciel 17).....	494
16.10 PALPAGE RAPIDE (cycle 441, DIN/ISO G441, option de logiciel 17).....	496
Déroulement du cycle.....	496
Attention lors de la programmation !.....	496
Paramètres du cycle.....	497

17 Cycles palpeurs : mesure automatique de la cinématique.....	499
17.1 Etalonnage de la cinématique avec les palpeurs TS (option KinematicsOpt).....	500
Principes.....	500
Résumé.....	501
17.2 Conditions requises.....	502
Attention lors de la programmation!.....	503
17.3 SAUVEGARDE DE LA CINEMATIQUE (cycle 450, DIN/ISO : G450, option).....	504
Mode opératoire du cycle.....	504
Attention lors de la programmation !.....	504
Paramètres du cycle.....	505
Fonction de fichier journal.....	505
Remarques sur le maintien des données.....	506
17.4 MESURE DE LA CINEMATIQUE (cycle 451, DIN/ISO : G451, option).....	507
Mode opératoire du cycle.....	507
Sens du positionnement.....	509
Machines avec axes à denture Hirth.....	510
Choisir le nombre des points de mesure.....	511
Choisir la position de la bille étalon sur la table de la machine.....	512
Mesure de la cinématique : précision.....	512
Remarques relatives aux différentes méthodes de calibration.....	513
Jeu à l'inversion.....	514
Attention lors de la programmation !.....	515
Paramètres du cycle.....	517
Différents modes (Q406).....	520
Fonction de fichier journal.....	521
17.5 COMPENSATION PRESET (cycle 452, DIN/ISO : G452, option).....	522
Mode opératoire du cycle.....	522
Attention lors de la programmation !.....	524
Paramètres du cycle.....	525
Alignement des têtes interchangeables.....	527
Compensation de dérive.....	529
Fonction de fichier journal.....	531

18 Cycles palpeurs : étalonnage automatique des outils.....	533
18.1 Principes de base.....	534
Résumé.....	534
Différences entre les cycles 31 à 33 et 481 à 483.....	535
Définir les paramètres machine.....	536
Données dans le tableau d'outils TOOL.T.....	538
18.2 Étalonnage du TT (cycle 30 ou 480, DIN/ISO : G480, option 17).....	540
Mode opératoire du cycle.....	540
Attention lors de la programmation!.....	541
Paramètres du cycle.....	541
18.3 Etalonnage du TT 449 sans câble (cycle 484, DIN/ISO: G484, option 17).....	542
Principes.....	542
Mode opératoire du cycle.....	542
Attention lors de la programmation !.....	543
Paramètres du cycle.....	543
18.4 Etalonner la longueur de l'outil (cycle 31 ou 481, DIN/ISO : G481, option 17).....	544
Mode opératoire du cycle.....	544
Attention lors de la programmation !.....	545
Paramètres du cycle.....	545
18.5 Etalonner le rayon de l'outil (cycle 32 ou 482, DIN/ISO : G482, option 17).....	546
Mode opératoire du cycle.....	546
Attention lors de la programmation !.....	546
Paramètres du cycle.....	547
18.6 Etalonner complètement l'outil (cycle 33 ou 483, DIN/ISO : G483, Option 17).....	548
Mode opératoire du cycle.....	548
Attention lors de la programmation !.....	548
Paramètres du cycle.....	549

19	Tableau récapitulatif: Cycles.....	551
19.1	Tableau récapitulatif.....	552
	Cycles d'usinage.....	552
	Cycles palpeurs.....	554

1

**Principes de base /
vues d'ensemble**

1.1 Introduction

Les opérations d'usinage répétitives comprenant plusieurs phases d'usinage sont mémorisées dans la TNC sous forme de cycles. Les conversions de coordonnées et certaines fonctions spéciales sont elles aussi disponibles sous forme de cycles. La plupart des cycles utilisent des paramètres Q comme paramètres de transfert.

REMARQUE

Attention, risque de collision !

Certains cycles permettent de réaliser des opérations d'usinage complexes. Risque de collision !

- ▶ Effectuer un test du programme avant de l'exécuter



Si vous utilisez des affectations indirectes de paramètres pour des cycles dont le numéro est supérieur à 200 (p. ex. **Q210 = Q1**), une modification du paramètre affecté (p. ex. Q1) n'est pas active après la définition du cycle. Dans ce cas, définissez directement le paramètre de cycle (p. ex. **Q210**).

Si vous définissez un paramètre d'avance pour les cycles d'usinage supérieurs à 200, au lieu d'une valeur numérique, vous pouvez aussi attribuer par softkey l'avance définie dans la séquence **TOOL CALL** (softkey **FAUTO**). Selon le cycle et le paramètre d'avance concernés, les alternatives qui vous sont proposées sont les suivantes : **FMAX** (avance rapide), **FZ** (avance par dent) et **FU** (avance par tour).

Après une définition de cycle, une modification de l'avance **FAUTO** n'a aucun effet car la TNC attribue en interne l'avance définie dans la séquence **TOOL CALL** au moment du traitement de la définition du cycle.

Si vous voulez effacer un cycle qui occupe plusieurs séquences, la TNC affiche un message demandant si vous voulez effacer complètement le cycle.

1.2 Groupes de cycles disponibles

Résumé des cycles d'usinage

CYCL
DEF

- ▶ La barre de softkeys affiche les différents groupes de cycles.

Softkey	Groupe de cycles	Page
PERCAGE/ FILET	Cycles de perçage profond, d'alésage à l'alésoir, d'alésage à l'outil et de lamage	70
PERCAGE/ FILET	Cycles de taraudage, filetage et fraisage de filets	114
POCHES/ TENONS/ RAINURES	Cycles pour le fraisage de poches, de tenons, de rainures et pour le surfacage	150
CONVERS. COORDON.	Cycles de conversion de coordonnées permettant de décaler, tourner, mettre en miroir, agrandir et réduire les contours de votre choix	288
CYCLES SL	Cycles SL (Subcontur-List) permettant d'usiner des contours composés de plusieurs parties de contours superposées/assemblées entre elles et cycles pour l'usinage de pourtours cylindriques et le fraisage en tourbillon	256
MOTIFS DE POINTS	Cycles de création de motifs de points, p. ex. cercle de trous ou surface de trous	202
CYCLES SPECIAUX	Cycles spéciaux pour la temporisation, l'appel de programme, l'orientation de la broche, la gravure, la tolérance et le calcul de charge	312

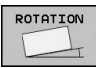

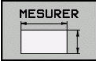




▶

- ▶ Si nécessaire, commuter vers les cycles d'usinage personnalisés du constructeur. De tels cycles d'usinage peuvent être intégrés par le constructeur de votre machine

Résumé des cycles de palpéage



- ▶ La barre de softkeys affiche les différents groupes de cycles.

Softkey	Groupe de cycles	Page
	Cycles pour déterminer automatiquement et compenser le désalignement d'une pièce	346
	Cycles de définition automatique du point d'origine	372
	Cycles de contrôle automatique de la pièce	432
	Cycles spéciaux	478
	Etalonnage du palpeur	485
	Cycles pour la mesure automatique de la cinématique	346
	Cycles d'étalonnage automatique d'outils (activés par le constructeur de la machine)	534



- ▶ Si nécessaire, commuter vers les cycles palpeurs personnalisés à la machine. De tels cycles palpeurs peuvent être intégrés par le constructeur de votre machine

2

**Utiliser les cycles
d'usinage**

2.1 Travailler avec les cycles d'usinage

Cycles machine (option de logiciel 19)

En plus des cycles HEIDENHAIN, les constructeurs de machines proposent leurs propres cycles qu'ils ont intégré dans la TNC. Pour ces cycles, une numérotation séparée est disponible :

- Cycles 300 à 399
Cycles spécifiques à la machine à définir avec la touche **CYCL DEF**.
- Cycles 500 à 599
Cycles palpeurs spécifiques à la machine à définir avec la touche **TOUCH PROBE**.



Reportez-vous pour cela à la description des fonctions dans le manuel de votre machine.

Dans certains cas, les cycles personnalisés utilisent des paramètres de transfert déjà utilisés dans les cycles standards HEIDENHAIN. Pour utiliser parallèlement des cycles DEF actifs (cycles que la TNC exécute automatiquement lors de la définition des cycles) et des cycles CALL actifs (cycles que vous devez appeler pour l'exécution).

Informations complémentaires: "Appeler des cycles", Page 52

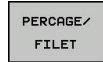
En cas de problèmes d'écrasement des paramètres de transfert qui sont utilisés à plusieurs reprises, procéder comme suit :

- ▶ Les cycles actifs avec DEF doivent toujours être programmés avant les cycles actifs avec CALL
- ▶ Entre la définition d'un cycle actif avec CALL et l'appel de cycle correspondant, ne programmer un cycle actif avec DEF qu'après être certain qu'il n'y a pas d'interaction des paramètres de transfert des deux cycles

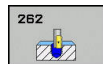
Définir le cycle avec les softkeys



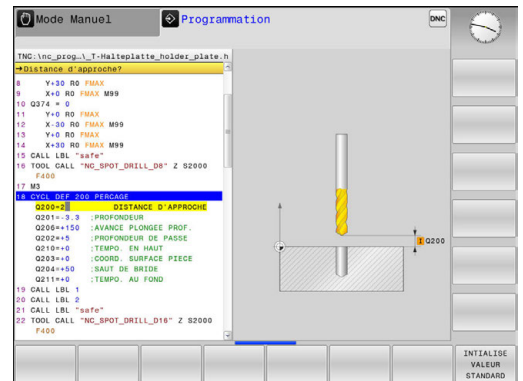
- ▶ La barre de softkeys affiche les différents groupes de cycles



- ▶ Sélectionner le groupe de cycles, p. ex., cycles de perçage



- ▶ Sélectionner le cycle, par ex. **FRAISAGE DE FILETS**. La TNC ouvre une boîte de dialogue dans laquelle il faut renseigner toutes les données requises et affiche en même temps, dans la moitié droite de l'écran, un graphique dans lequel le paramètre à renseigner est mis en évidence.
- ▶ Introduisez tous les paramètres réclamés par la TNC et validez chaque saisie avec la touche **ENT**.
- ▶ La TNC ferme le dialogue lorsque vous avez introduit toutes les données requises



Définir le cycle avec la fonction GOTO



- ▶ La barre de softkeys affiche les différents groupes de cycles



- ▶ La TNC affiche un aperçu des cycles dans une fenêtre auxiliaire.
- ▶ Avec les touches fléchées, sélectionnez le cycle souhaité ou
- ▶ Indiquez le numéro du cycle et confirmez chacun de vos choix avec la touche **ENT**. La TNC ouvre alors la boîte de dialogue du cycle, comme décrit précédemment.

Exemple de séquences CN

7 CYCL DEF 200 PERCAGE	
Q200=2	;DISTANCE D'APPROCHE
Q201=3	;PROFONDEUR
Q206=150	;AVANCE PLONGEE PROF.
Q202=5	;PROFONDEUR DE PASSE
Q210=0	;TEMPO. EN HAUT
Q203=+0	;COORD. SURFACE PIECE
Q204=50	;SAUT DE BRIDE
Q211=0.25	;TEMPO. AU FOND
Q395=0	;REFERENCE PROFONDEUR

Appeler des cycles



Conditions requises

Avant d'appeler un cycle, programmez dans tous les cas :

- **BLK FORM** pour la représentation graphique (nécessaire uniquement pour le test graphique)
- Appel de l'outil
- Sens de rotation broche (fonction auxiliaire M3/M4)
- Définition du cycle (CYCL DEF).

Tenez compte des remarques complémentaires indiquées lors de la description de chaque cycle.

Les cycles suivants sont actifs dès leur définition dans le programme d'usinage. Vous ne pouvez et ne devez pas appeler ces cycles :

- Cycles 220 de motifs de points sur un cercle ou 221 de motifs de points sur une grille
- Cycle SL 14 CONTOUR
- Cycle SL 20 DONNEES DU CONTOUR
- Cycle 32 TOLERANCE
- Cycles de conversion de coordonnées
- Cycle 9 TEMPORISATION
- tous les cycles palpeurs

Vous pouvez appeler tous les autres cycles avec les fonctions décrites ci-après.

Appel de cycle avec CYCL CALL

La fonction **CYCL CALL** appelle une seule fois le dernier cycle d'usinage défini. Le point de départ du cycle correspond à la dernière position programmée avant la séquence **CYCL CALL**.



- ▶ Programmer l'appel de cycle : appuyer sur la touche **CYCL CALL**.
- ▶ Programmer l'appel de cycle : appuyer sur la softkey **CYCL CALL M**
- ▶ Au besoin, entrer la fonction auxiliaire M (p. ex. **M3** pour activer la broche) ou fermer la boîte de dialogue avec la touche **END**

Appel de cycle avec CYCL CALL PAT

La fonction **CYCL CALL PAT** appelle le dernier cycle d'usinage défini à toutes les positions que vous avez définies dans une définition de motif **PATTERN DEF** ou dans un tableau de points.

Informations complémentaires: "Définition de motifs avec **PATTERN DEF**", Page 58

Informations complémentaires: "Tableaux de points", Page 65

Appel de cycle avec CYCL CALL POS

La fonction **CYCL CALL POS** appelle une seule fois le dernier cycle d'usinage défini. Le point initial du cycle correspond à la position définie dans la séquence **CYCL CALL POS**.

La TNC positionne l'outil à la position indiquée dans **CYCL CALL POS** avec la logique de positionnement.

- Si la position actuelle dans l'axe d'outil est supérieure à l'arête supérieure de la pièce (Q203), la TNC exécute d'abord un positionnement dans le plan d'usinage à la position programmée, puis dans l'axe d'outil
- Si la position actuelle dans l'axe d'outil est en dessous de l'arête supérieure de la pièce (Q203), la TNC positionne l'outil d'abord à la hauteur de sécurité, puis dans le plan d'usinage à la position programmée



Trois axes de coordonnées doivent toujours être programmés dans la séquence **CYCL CALL POS**. Vous pouvez modifier la position initiale de manière simple avec la coordonnée dans l'axe d'outil. Elle agit comme un décalage d'origine supplémentaire .

L'avance définie dans la séquence **CYCL CALL POS** sert uniquement à aborder la position initiale programmée dans cette séquence.

Généralement, la position définie dans la séquence **CYCL CALL POS** est abordée par la TNC avec correction de rayon désactivée (R0).

Si vous appelez avec **CYCL CALL POS** un cycle dans lequel une position initiale a été définie (p. ex. le cycle 212), la position définie dans le cycle agit comme un décalage supplémentaire sur la position définie dans la séquence **CYCL CALL POS**. Dans le cycle, programmez par conséquent toujours 0 pour la position initiale.

Appel de cycle avec M99/M89

La fonction à effet non modal **M99** appelle une seule fois le dernier cycle d'usinage défini. **M99** peut être programmée à la fin d'une séquence de positionnement. L'outil se déplace à cette position, puis la TNC appelle le dernier cycle d'usinage défini.

Si la TNC doit exécuter automatiquement le cycle après chaque séquence de positionnement, vous devez programmer le premier appel de cycle avec **M89**

Pour annuler l'effet de **M89**, programmez

- **M99** dans la dernière séquence de positionnement, ou
- Vous définissez un nouveau cycle d'usinage avec **CYCL DEF**.

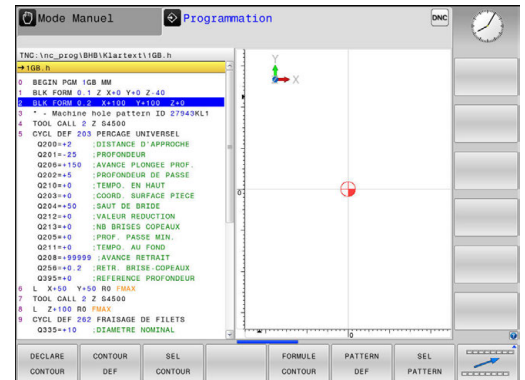
2.2 Pré-définition de paramètres pour cycles

Résumé

Tous les cycles 20 à 25 avec des numéros supérieurs à 200 utilisent toujours les mêmes paramètres de cycle, comme p. ex. la distance d'approche **Q200**, que vous devrez renseigner à chaque définition de cycle. La fonction **GLOBAL DEF** vous permet de définir ces paramètres de manière centralisée au début du programme. Ils agissent alors de manière globale dans tous les cycles d'usinage qui sont utilisés dans le programme. Dans chacun des cycles d'usinage, les valeurs proposées sont celles qui ont été définies au début du programme.

Les fonctions GLOBAL DEF suivantes sont disponibles :

Softkey	Motifs d'usinage	Page
100 GLOBAL DEF GENERAL	GLOBAL DEF GENERAL Définition de paramètres de cycles à effet général	56
105 GLOBAL DEF PERCAGE	GLOBAL DEF PERCAGE Définition de paramètres spéciaux pour les cycles de perçage	56
110 GLOBAL DEF FRAIS PCHE	GLOBAL DEF FRAISAGE DE POCHE Définition de paramètres spéciaux pour les cycles de fraisage de poches	56
111 GLOBAL DEF FRAIS CONT	GLOBAL DEF FRAISAGE DE CONTOURS Définition de paramètres spéciaux pour le fraisage de contours	57
125 GLOBAL DEF POSITION.	GLOBAL DEF POSITIONNEMENT Définition du mode opératoire avec CYCL CALL PAT	57
120 GLOBAL DEF PALPAGE	GLOBAL DEF PALPAGE Définition de paramètres spéciaux pour les cycles de palpage	57



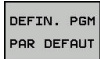
Introduire GLOBAL DEF



- Mode : appuyer sur la touche **Programmation**



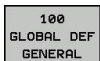
- Sélectionner des fonctions spéciales : appuyer sur la touche **SPEC FCT**



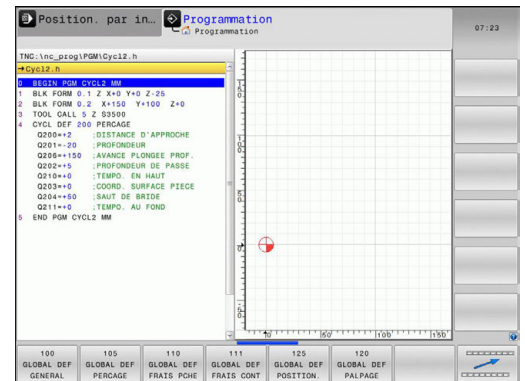
- Sélectionner les fonctions pour les paramètres par défaut



- Appuyer sur la softkey **global DEF**



- Sélectionner la fonction GLOBAL-DEF de votre choix, par ex. en appuyant sur la softkey **GLOBAL DEF GENERAL**
- Renseigner les définitions requises en validant chaque fois avec la touche **ENT**



Utiliser les données GLOBAL DEF

Si vous avez programmé des fonctions GLOBAL DEF en début de programme, vous pouvez ensuite faire référence à ces valeurs à effet global quand vous définissez un cycle d'usinage de votre choix.

Procédez de la manière suivante :



- Mode : appuyer sur la touche **Programmer**



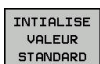
- Sélectionner des cycles d'usinage : appuyer sur la touche **CYCLE DEF**



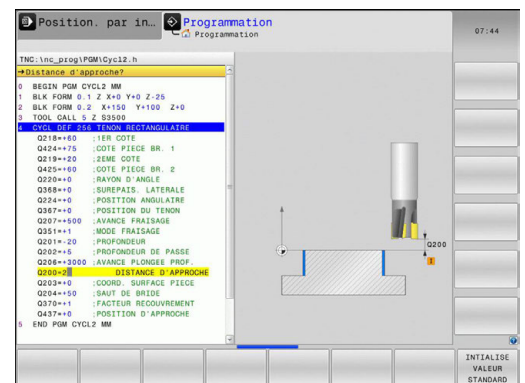
- Sélectionner le groupe de cycles souhaité, p. ex. cycles de perçage



- Sélectionner le cycle souhaité, p. ex. **perçage**
- S'il existe pour cela un paramètre global, la TNC affiche la softkey **INITIALISE VALEUR STANDARD**.



- Appuyer sur la softkey **INITIALISE VALEUR STANDARD** : la TNC inscrit le mot **PREDEF** (de l'anglais : prédéfini) dans la définition de cycle. La liaison est ainsi établie avec le paramètre **GLOBAL DEF** que vous aviez défini en début de programme.



REMARQUE

Attention, risque de collision !

Si vous modifiez ultérieurement la configuration du programme avec **GLOBAL DEF**, les modifications agiront alors sur l'ensemble du programme d'usinage. Le processus d'usinage peut s'en trouver considérablement modifié.

- Utiliser sciemment **GLOBAL DEF**, effectuer un test du programme avant de l'exécuter
- Programmer une valeur fixe dans les cycles d'usinage ; **GLOBAL DEF** ne modifiera alors pas les valeurs.

Données d'ordre général à effet global

- ▶ **Distance d'approche** : distance entre la face frontale de l'outil et la surface de la pièce lors d'une approche automatique de la position de départ du cycle sur l'axe d'outil
- ▶ **Saut de bride** : position à laquelle la TNC positionne l'outil à la fin d'une phase d'usinage. A cette hauteur, l'outil aborde la position d'usinage suivante dans le plan d'usinage.
- ▶ **Positionnement F** : avance à laquelle la TNC déplace l'outil à l'intérieur d'un cycle
- ▶ **Retrait F** : Avance suivant laquelle la TNC rétracte l'outil



Paramètres valables pour tous les cycles d'usinage 2xx.

Données à effet global pour les cycles de perçage

- ▶ **Retrait brise-copeaux** : valeur utilisée par la TNC pour dégager l'outil lors du brise-copeaux
- ▶ **Temporisation au fond** : durée en secondes de rotation à vide de l'outil au fond du trou
- ▶ **Temporisation en haut** : durée en secondes de rotation à vide de l'outil à la distance d'approche



Ces paramètres sont valables pour les cycles de perçage, de taraudage et de fraisage de filets 200 à 209, 240, 241 et 262 à 267.

Données à effet global pour les cycles de fraisage de poches 25x

- ▶ **Facteur recouvrement** : le rayon d'outil multiplié par le facteur de recouvrement est égal à la passe latérale
- ▶ **Mode fraisage** : en avalant/en opposition
- ▶ **Stratégie de plongée** : plongée dans la matière, hélicoïdale, pendulaire ou verticale



Paramètres valables pour les cycles de fraisage 251 à 257

Données à effet global pour les opérations de fraisage avec cycles de contours

- ▶ **Distance d'approche** : distance qui sépare la face frontale de l'outil de la surface de la pièce lors de l'approche automatique de la position de départ du cycle dans l'axe d'outil
- ▶ **Hauteur de sécurité** : hauteur en valeur absolue sur laquelle aucune collision avec la pièce n'est possible (pour positionnement intermédiaire et retrait en fin de cycle)
- ▶ **Facteur recouvrement** : facteur qui, multiplié par le rayon d'outil, permet d'obtenir la passe latérale
- ▶ **Mode fraisage** : en avalant/en opposition



Paramètres valables pour les cycles SL 20, 22, 23, 24 et 25

Données à effet global pour le comportement de positionnement

- ▶ **Comportement positionnement** : retrait sur l'axe d'outil à la fin d'une étape d'usinage : au saut de bride ou à la position au début de l'Unit



Les paramètres sont valables pour tous les cycles d'usinage quand vous appelez le cycle concerné avec la fonction **CYCL CALL PAT**.

Données à effet global pour les fonctions de palpage

- ▶ **Distance d'approche** : distance entre la tige de palpage et la surface de la pièce lors de l'approche automatique de la position de palpage
- ▶ **Hauteur de sécurité** : coordonnée dans l'axe du palpeur à laquelle la TNC déplace le palpeur entre les points de mesure si l'option **Aborder hauteur sécurité** est activée
- ▶ **Déplacement haut. sécu.** : choisir si la TNC doit se déplacer entre les points de mesure à la distance d'approche ou bien à la hauteur de sécurité



Paramètres valables pour tous les cycles palpeurs 4xx

2.3 Définition de motifs avec PATTERN DEF

Application

La fonction **PATTERN DEF** permet de définir de manière simple des motifs d'usinage réguliers que vous pouvez appeler avec la fonction **CYCL CALL PAT**. Comme pour les définitions de cycles, vous disposez aussi de figures d'aide décrivant les paramètres à introduire lors de la définition des motifs.


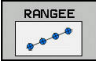
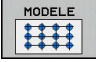
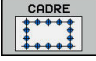
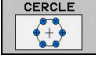

REMARQUE

Attention, risque de collision!

La fonction **PATTERN DEF** permet de calculer les coordonnées dans les axes **X** et **Y**. Pour tous les axes d'outil, excepté l'axe **Z**, il existe un risque de collision pendant l'usinage qui suit !

- Utiliser **PATTERN DEF** exclusivement avec l'axe d'outil **Z**

Motifs d'usinage disponibles :

Softkey	Motifs d'usinage	Page
	POINT Définition d'au maximum 9 positions d'usinage au choix	60
	RANGEE Définition d'une seule rangée, horizontale ou orientée	60
	MOTIF Définition d'un seul motif, horizontal, orienté ou déformé	61
	CADRE Définition d'un seul cadre, horizontal, orienté ou déformé	62
	CERCLE Définition d'un cercle entier	63
	ARC DE CERCLE Définition d'un arc de cercle	64

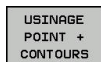
Introduire PATTERN DEF



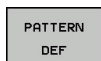
- ▶ Mode : appuyer sur la touche **Programmation**



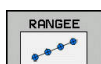
- ▶ Sélectionner des fonctions spéciales : appuyer sur la touche SPEC FCT



- ▶ Sélectionner les fonctions d'usinage de contours et de points



- ▶ Appuyer sur la softkey **PATTERN DEF**



- ▶ Sélectionner le motif d'usinage de votre choix, par exemple en appuyant sur la softkey "Une rangée"
- ▶ Renseigner les définitions requises en validant chaque fois avec la touche **ENT**

Utiliser PATTERN DEF

Dès lors que vous avez défini le motif, vous pouvez l'appeler avec la fonction **CYCL CALL PAT**.

Informations complémentaires: "Appeler des cycles", Page 52

Sur le motif d'usinage que vous avez choisi, la TNC exécute alors le dernier cycle d'usinage défini.



Un motif d'usinage reste actif jusqu'à ce que vous en définissiez un nouveau ou bien jusqu'à ce que vous sélectionniez un tableau de points avec la fonction **SEL PATTERN**.

Entre les points, la TNC dégage l'outil à la hauteur de sécurité. La TNC utilise comme hauteur de sécurité soit la coordonnée dans l'axe de broche lors de l'appel du cycle, soit la valeur du paramètre du cycle Q204. Elle choisit la valeur la plus élevée des deux.

Avant **CYCL CALL PAT**, vous pouvez utiliser la fonction **GLOBAL DEF 125** (qui se trouve sous **SPEC FCT/DEFIN. PGM PAR DÉFAUT**) avec Q352=1. La TNC positionne alors toujours l'outil entre les différents perçages au saut de bride qui a été défini dans le cycle.

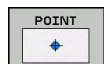
Définir des positions d'usinage



Vous pouvez introduire jusqu'à 9 positions d'usinage. Valider chaque position introduite avec la touche **ENT**.

POS1 doit être programmé avec des coordonnées absolues. POS2 à POS9 peuvent être programmés en absolu et/ou en incrémental.

Si vous définissez une **Surface pièce en Z** différente de 0, cette valeur agit en plus de la valeur du paramètre Coord. surface pièce **Q203** qui est défini dans le cycle d'usinage.

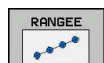


- ▶ POS1: **Coord. X position d'usinage** (absolu) : entrer la coordonnée X
- ▶ POS1: **Coord. Y position d'usinage** (absolu) : entrer la coordonnée Y
- ▶ POS1: **Coordonnée surface de la pièce** (absolu) : entrer la coordonnée Z à laquelle l'usinage doit commencer
- ▶ POS2: **Coord. X position d'usinage** (absolu ou incrémental) : entrer la coordonnée X
- ▶ POS2: **Coord. Y position d'usinage** (absolu ou incrémental) : entrer la coordonnée Y
- ▶ POS2: **Coordonnée surface de la pièce** (absolu ou incrémental) : entrer la coordonnée Z

Définir une seule rangée



Si vous définissez une **Surface pièce en Z** différente de 0, cette valeur agit en plus de la valeur du paramètre Coord. surface pièce **Q203** qui est défini dans le cycle d'usinage.



- ▶ **Point de départ X** (absolu) : coordonnée du point de départ de la rangée sur l'axe X
- ▶ **Point de départ Y** (absolu) : coordonnée du point de départ de la rangée sur l'axe Y
- ▶ **Distance positions d'usinage** (incrémental) : distance entre les positions d'usinage. Valeur positive ou négative possible
- ▶ **Nombre d'usinages** : nombre de positions d'usinage
- ▶ **Pivot de l'ensemble du motif** (absolu) : angle de rotation autour du point de départ programmé. Axe de référence : axe principal du plan d'usinage actif (p. ex. X avec l'axe d'outil Z). Valeur positive ou négative possible
- ▶ **Coordonnée surface de la pièce** (absolu) : entrer la coordonnée Z à laquelle l'usinage doit commencer.

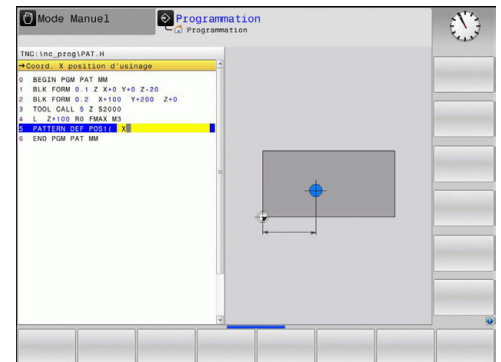
Séquences CN

10 L Z+100 R0 FMAX

11 PATTERN DEF

POS1 (X+25 Y+33,5 Z+0)

POS2 (X+15 IY+6,5 Z+0)

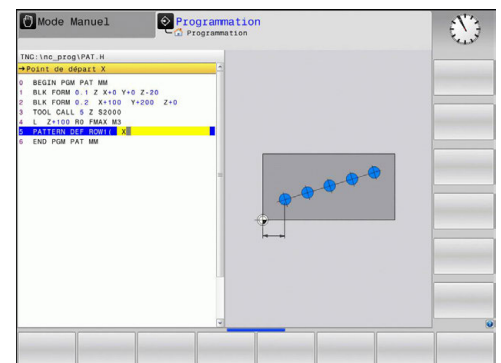


Séquences CN

10 L Z+100 R0 FMAX

11 PATTERN DEF ROW1

(X+25 Y+33,5 D+8 NUM5 ROT+0 Z+0)

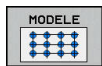


Définir un motif unique



Si vous définissez une **Surface pièce en Z** différente de 0, cette valeur agit en plus de la valeur du paramètre Coord. surface pièce **Q203** qui est défini dans le cycle d'usinage.

Les paramètres **Pivot axe principal** et **Pivot axe auxiliaire** agissent en plus du **Pivot de l'ensemble du motif** exécuté au préalable.

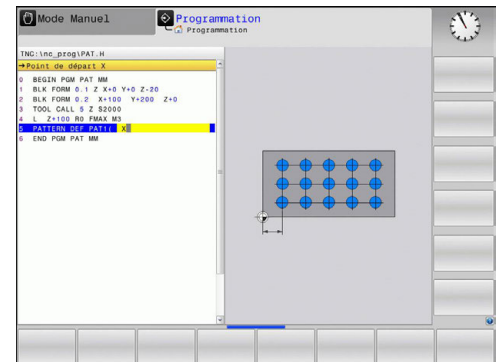


- ▶ **Point de départ X** (en absolu) : coordonnée du point de départ du motif sur l'axe X
- ▶ **Point de départ Y** (en absolu) : coordonnée du point de départ du motif sur l'axe Y
- ▶ **Distance positions d'usinage X** (en incrémental) : distance entre les positions d'usinage dans le sens X. Valeur positive ou négative possible
- ▶ **Distance positions d'usinage Y** (en incrémental) : distance entre les positions d'usinage dans le sens Y. Valeur positive ou négative possible
- ▶ **Nombre de colonnes** : nombre total de colonnes que compte le motif
- ▶ **Nombre de lignes** : nombre total de lignes que compte le motif
- ▶ **Pivot de l'ensemble du motif** (en absolu) : angle de rotation selon lequel l'ensemble du motif doit tourner autour du point de départ programmé. Axe de référence : axe principal du plan d'usinage actif (p. ex. X avec l'axe d'outil Z). Valeur positive ou négative possible
- ▶ **Pivot axe principal** : angle de rotation autour duquel seul l'axe principal du plan d'usinage est déformé par rapport au point de départ défini. Valeur positive ou négative possible
- ▶ **Pivot axe auxiliaire** : angle de rotation autour duquel seul l'axe auxiliaire du plan d'usinage est déformé par rapport au point de départ défini. Valeur positive ou négative possible
- ▶ **Coordonnée surface de la pièce** (absolu) : entrer la coordonnée Z à laquelle l'usinage doit commencer.

Séquences CN

10 L Z+100 R0 FMAX

11 PATTERN DEF PAT1 (X+25 Y+33,5
DX+8 DY+10 NUMX5 NUMY4 ROT+0
ROTX+0 ROTY+0 Z+0)



Définir un cadre unique



Si vous définissez une **Surface pièce en Z** différente de 0, cette valeur agit en plus de la valeur du paramètre Coord. surface pièce **Q203** qui est défini dans le cycle d'usinage.

Les paramètres **Pivot axe principal** et **Pivot axe auxiliaire** agissent en plus du **Pivot de l'ensemble du motif** exécuté au préalable.

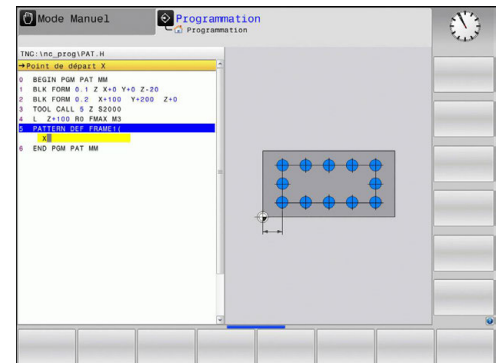


- ▶ **Point de départ X** (en absolu) : coordonnée du point de départ du cadre sur l'axe X
- ▶ **Point de départ Y** (en absolu) : coordonnée du point de départ du cadre sur l'axe Y
- ▶ **Distance positions d'usinage X** (en incrémental) : distance entre les positions d'usinage dans le sens X. Valeur positive ou négative possible
- ▶ **Distance positions d'usinage Y** (en incrémental) : distance entre les positions d'usinage dans le sens Y. Valeur positive ou négative possible
- ▶ **Nombre de colonnes** : nombre total de colonnes que compte le motif
- ▶ **Nombre de lignes** : nombre total de lignes que compte le motif
- ▶ **Pivot de l'ensemble du motif** (en absolu) : angle de rotation selon lequel l'ensemble du motif doit tourner autour du point de départ programmé. Axe de référence : axe principal du plan d'usinage actif (p. ex. X avec l'axe d'outil Z). Valeur positive ou négative possible
- ▶ **Pivot axe principal** : angle de rotation autour duquel seul l'axe principal du plan d'usinage est déformé par rapport au point de départ défini. Valeur positive ou négative possible
- ▶ **Pivot axe auxiliaire** : angle de rotation autour duquel seul l'axe auxiliaire du plan d'usinage est déformé par rapport au point de départ défini. Valeur positive ou négative possible
- ▶ **Coordonnée surface de la pièce** (absolu) : entrer la coordonnée Z à laquelle l'usinage doit commencer.

Séquences CN

10 L Z+100 R0 FMAX

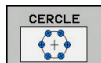
11 PATTERN DEF FRAME1
(X+25 Y+33,5 DX+8 DY+10 NUMX5
NUMY4 ROT+0 ROTX+0 ROTY+0 Z
+0)



Définir un cercle entier



Si vous définissez une **Surface pièce en Z** différente de 0, cette valeur agit en plus de la valeur du paramètre Coord. surface pièce **Q203** qui est défini dans le cycle d'usinage.

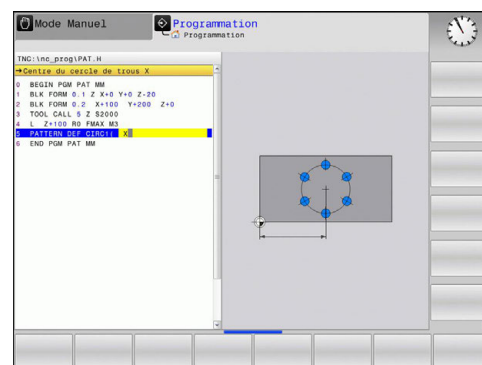


- ▶ **Centre du cercle de trous X** (en absolu) : coordonnée du centre du cercle sur l'axe X
- ▶ **Centre du cercle de trous Y** (en absolu) : coordonnée du centre du cercle sur l'axe Y
- ▶ **Diamètre du cercle de trous** : diamètre du cercle de trous
- ▶ **Angle initial** : angle polaire de la première position d'usinage. Axe de référence : axe principal du plan d'usinage actif (p. ex. X avec l'axe d'outil Z). Valeur positive ou négative possible
- ▶ **Nombre d'usages** : nombre total de positions d'usinage sur le cercle
- ▶ **Coordonnée surface de la pièce** (absolu) : entrer la coordonnée Z à laquelle l'usinage doit commencer.

Séquences CN

10 L Z+100 R0 FMAX

11 PATTERN DEF CIRC1
(X+25 Y+33 D80 START+45 NUM8 Z
+0)



Définir un arc de cercle



Si vous définissez une **Surface pièce en Z** différente de 0, cette valeur agit en plus de la valeur du paramètre Coord. surface pièce **Q203** qui est défini dans le cycle d'usinage.

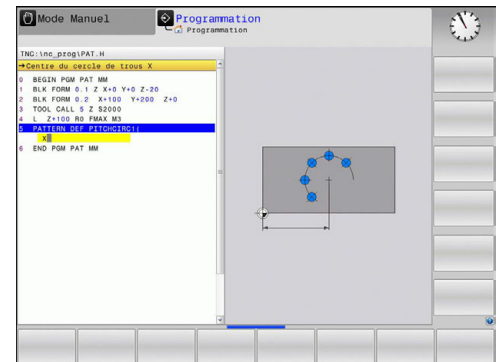


- ▶ **Centre du cercle de trous X** (en absolu) : coordonnée du centre du cercle sur l'axe X
- ▶ **Centre du cercle de trous Y** (en absolu) : coordonnée du centre du cercle sur l'axe Y
- ▶ **Diamètre du cercle de trous** : diamètre du cercle de trous
- ▶ **Angle initial** : angle polaire de la première position d'usinage. Axe de référence : axe principal du plan d'usinage actif (p. ex. X avec l'axe d'outil Z). Valeur positive ou négative possible
- ▶ **Incrément angulaire/Angle final** : angle polaire incrémental entre deux positions d'usinage. Valeur positive ou négative possible Sinon, il est possible de programmer l'angle final (commuter par softkey).
- ▶ **Nombre d'usinages** : nombre total des positions d'usinage sur le cercle
- ▶ **Coordonnée surface de la pièce** (absolu) : entrer la coordonnée Z à laquelle l'usinage doit commencer.

Séquences CN

10 L Z+100 R0 FMAX

11 PATTERN DEF PITCHCIRC1
(X+25 Y+33 D80 START+45 STEP30
NUM8 Z+0)



2.4 Tableaux de points

Description

Si vous souhaitez exécuter successivement un ou plusieurs cycles sur un motif irrégulier de points, vous devez créer dans ce cas des tableaux de points.

Si vous utilisez des cycles de perçage, les coordonnées du plan d'usinage dans le tableau de points correspondent aux coordonnées des centres des trous. Si vous utilisez des cycles de fraisage, les coordonnées du plan d'usinage dans le tableau de points correspondent aux coordonnées du point initial du cycle concerné (p. ex. coordonnées du centre d'une poche circulaire). Les coordonnées dans l'axe de broche correspondent à la coordonnée de la surface de la pièce.

Introduire un tableau de points



- ▶ Mode : appuyer sur la touche **Programmation**



- ▶ Appeler le gestionnaire de fichiers : appuyer sur la touche **PGM MGT**.

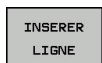
NOM FICHIER ?



- ▶ Introduire le nom et le type de fichier du tableau de points, valider avec la touche **ENT**.



- ▶ Sélectionner l'unité de mesure : appuyer sur **MM** ou **INCH**. La TNC commute vers la fenêtre de programme et affiche un tableau de points vide.



- ▶ Avec la softkey **INSERER LIGNE**, insérer de nouvelles lignes et entrer les coordonnées de la position d'usinage souhaitée.

Répéter la procédure jusqu'à ce que toutes les coordonnées souhaitées soient introduites.



Le nom du tableau de points doit commencer par une lettre.

Avec les softkeys **X OUT/ON**, **Y OUT/ON**, **Z OUT/ON** (seconde barre de softkeys), vous définissez les coordonnées que vous souhaitez introduire dans le tableau de points.

Ignorer certains points pour l'usinage.

Dans la colonne **FADE** du tableau de points, vous pouvez marquer le point défini sur une ligne sélectionnée de manière à ce qu'il ne soit pas usiné.



- ▶ Dans le tableau, sélectionner le point qui doit être masqué



- ▶ Sélectionner la colonne FADE



- ▶ Activer le masquage ou



- ▶ Désactiver le masquage

Sélectionner le tableau de points dans le programme

En mode **Programmation**, sélectionner le programme pour lequel le tableau de points doit être activé :



- ▶ Appeler la fonction de sélection du tableau de points : appuyer sur la touche **PGM CALL**



- ▶ Appuyer sur la softkey **TABLEAU DE POINTS**

Introduire le nom du tableau de points, valider avec la touche **END**. Si le tableau de points n'est pas mémorisé dans le même répertoire que le programme CN, vous devrez renseigner l'ensemble du chemin.

Exemple de séquence CN

```
7 SEL PATTERN "TNC:\DIRKT5\NUST35.PNT"
```

Appeler le cycle en liaison avec les tableaux de points



Avec **CYCL CALL PAT**, la TNC utilise le tableau contenant les points que vous avez définis en dernier (même si vous avez défini le tableau de points dans un programme imbriqué avec **CALL PGM**).

Si la TNC doit appeler le dernier cycle d'usinage défini aux points définis dans un tableau de points, programmez dans ce cas l'appel de cycle avec **CYCL CALL PAT**.



- ▶ Programmer l'appel de cycle : appuyer sur la touche **CYCL CALL**.
- ▶ Appeler le tableau de points : appuyer sur la softkey **CYCL CALL PAT**.
- ▶ Programmer l'avance selon laquelle la TNC doit déplacer l'outil entre les points (aucune introduction : déplacement avec la dernière avance programmée, **FMAX** non valable)
- ▶ Si nécessaire, introduire une fonction auxiliaire M, valider avec la touche **END**.

Entre les points, la TNC dégage l'outil à la hauteur de sécurité. La TNC utilise comme hauteur de sécurité soit la coordonnée dans l'axe de broche lors de l'appel du cycle, soit la valeur du paramètre du cycle Q204 en choisissant la plus élevée des deux.

Avant **CYCL CALL PAT**, vous pouvez utiliser la fonction **GLOBAL DEF 125** (qui se trouve sous **SPEC FCT/DEFIN. PGM PAR DÉFAUT**) avec Q352=1. La TNC positionne alors toujours l'outil entre les différents perçages au saut de bride qui a été défini dans le cycle.

Utilisez la fonction auxiliaire M103 si vous souhaitez vous déplacer en avance réduite lors du repositionnement dans l'axe de broche,

Mode d'action du tableau de points avec les cycles SL et le cycle 12

La TNC interprète les points comme décalage supplémentaire du point zéro.

Mode d'action du tableau de points avec les cycles 200 à 208 et 262 à 267

La TNC interprète les points du plan d'usinage comme coordonnées du centre du trou. Vous devez définir l'arête supérieure de la pièce (Q203) à 0 si la coordonnée dans l'axe de broche définie dans le tableau de points doit être utilisée comme coordonnée du point initial.

Mode d'action du tableau de points avec les cycles 251 à 254

La TNC interprète les points du plan d'usinage comme coordonnées du point initial du cycle. Vous devez définir l'arête supérieure de la pièce (Q203) à 0 si la coordonnée dans l'axe de broche définie dans le tableau de points doit être utilisée comme coordonnée du point initial.


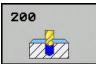
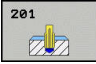
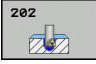




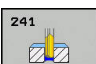
3

**Cycles d'usinage :
perçage**

3.1 Principes de base

Résumé

La TNC propose les cycles suivants pour effectuer une grande variété d'opérations de perçage :

Softkey	Cycle	Page
	240 CENTRAGE Avec pré-positionnement automatique, saut de bride, saisie (au choix) du diamètre de centrage/de la profondeur de centrage	71
	200 PERCAGE Avec prépositionnement automatique, saut de bride	73
	201 ALESAGE A L'ALESOIR Avec pré-positionnement automatique, saut de bride	75
	202 ALESAGE A L'OUTIL Avec prépositionnement automatique, saut de bride	77
	203 PERCAGE UNIVERSEL Avec pré-positionnement automatique, saut de bride, brise copeaux, dégressivité	80
	204 LAMAGE EN TIRANT Avec prépositionnement automatique, saut de bride	86
	205 PERCAGE PROFOND UNIVERSEL Avec pré-positionnement automatique, saut de bride, brise copeaux, distance de sécurité	90
	208 FRAISAGE DE TROUS Avec prépositionnement automatique, saut de bride	98
	241 PERCAGE PROFOND MONOLEVRE Avec pré-positionnement automatique au point de départ profond et définition de la vitesse de rotation et de l'arrosage	101

3.2 CENTRAGE (cycle 240, DIN/ISO : G240, option de logiciel 19)

Mode opératoire du cycle

- 1 La TNC positionne l'outil en avance rapide **FMAX** à la distance d'approche programmée au-dessus de la surface de la pièce, sur l'axe de la broche.
- 2 L'outil centre, selon l'avance **F** programmée, jusqu'au diamètre de centrage ou jusqu'à la profondeur de centrage indiqué(e).
- 3 L'outil effectue une temporisation (si celle-ci a été définie) au fond du centrage.
- 4 Pour terminer, l'outil se déplace avec **FMAX** à la distance d'approche ou bien au saut de bride (si renseigné).

Attention lors de la programmation!



Programmer la séquence de positionnement au point initial (centre du trou) dans le plan d'usinage, avec la correction de rayon **R0**.

Le signe du paramètre de cycle **Q344** (diamètre) ou **Q201** (profondeur) définit le sens de l'usinage. Si vous programmez le diamètre ou la profondeur = 0, la TNC n'exécute pas le cycle.

REMARQUE

Attention, risque de collision !

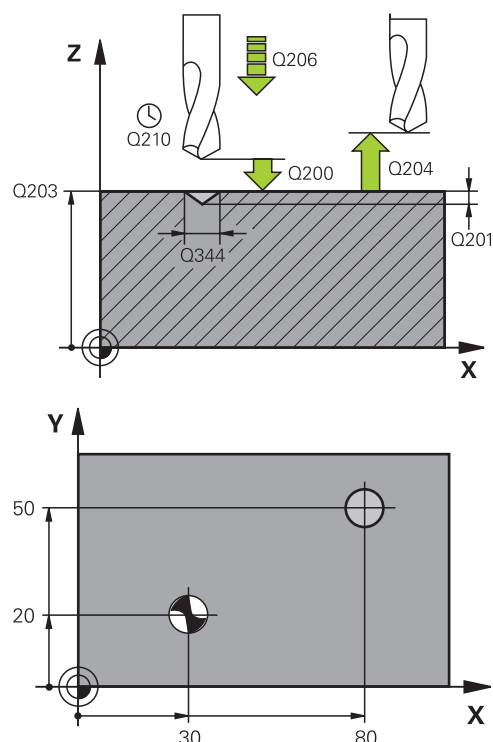
Si vous entrez une profondeur positive dans un cycle, la TNC inverse le calcul du pré-positionnement. L'outil avance en rapide jusqu'à la distance d'approche **en dessous** de la surface de la pièce en suivant l'axe d'outil !

- ▶ Entrer une profondeur négative
- ▶ Avec le paramètre machine **displayDepthErr** (n° 201003), vous définissez si la TNC doit délivrer un message d'erreur (on) ou ne pas en délivrer (off) quand une profondeur positive est programmée.

Paramètres du cycle



- ▶ **Q200 Distance d'approche?** (en incrémental) : distance entre la pointe de l'outil et la surface de la pièce ; entrer une valeur positive. Plage d'introduction 0 à 99999,9999
- ▶ **Q343 Choix diam./profondeur (1/0)** : vous sélectionnez ici si le centrage doit être réalisé par rapport au diamètre indiqué ou par rapport à la profondeur indiquée. Si la TNC doit effectuer le centrage par rapport au diamètre programmé, vous devez définir l'angle de pointe de l'outil dans la colonne **T-angle** du tableau d'outils TOOL.T.
0 : centrage à la profondeur indiquée
1 : centrage au diamètre indiqué
- ▶ **Q201 Profondeur?** (en incrémental) : distance entre la surface de la pièce et le fond de centrage (pointe du cône de centrage). N'a d'effet que si l'on a défini Q343=0. Plage d'introduction -99999,9999 à 99999,9999
- ▶ **Q344 Diamètre de contre-perçage** (avec signe) : diamètre de centrage. N'a d'effet que si l'on a défini Q343=1. Plage d'introduction -99999,9999 à 99999,9999
- ▶ **Q206 Avance plongée en profondeur?** : vitesse de déplacement de l'outil lors du centrage, en mm/min. Plage de saisie 0 à 99999,999, sinon **FAUTO, fu**
- ▶ **Q211 Temporisation au fond?** : temps en secondes pendant lequel l'outil reste au fond du trou. Plage de saisie 0 à 3600,0000
- ▶ **Q203 Coordonnées surface pièce?** (en absolu) : coordonnée de la surface de la pièce. Plage d'introduction -99999,9999 à 99999,9999
- ▶ **Q204 Saut de bride** (en incrémental) : coordonnée de l'axe de la broche à laquelle aucune collision ne peut se produire entre l'outil et la pièce (moyen de serrage). Plage d'introduction 0 à 99999,9999



Séquences CN

10 L Z+100 R0 FMAX
11 CYCL DEF 240 CENTRAGE
Q200=2 ;DISTANCE D'APPROCHE
Q343=1 ;CHOIX DIAM./PROFOND.
Q201=+0 ;PROFONDEUR
Q344=-9 ;DIAMETRE
Q206=250 ;AVANCE PLONGEE PROF.
Q211=0.1 ;TEMPO. AU FOND
Q203=+20 ;COORD. SURFACE PIECE
Q204=100 ;SAUT DE BRIDE
12 L x+30 y+20 R0 fmax m3 m99
13 L X+80 Y+50 R0 FMAX M99

3.3 PERCAGE (cycle 200)

Mode opératoire du cycle

- 1 Selon l'avance rapide **FMAX**, la TNC positionne l'outil dans l'axe de broche, à la distance d'approche au-dessus de la surface de la pièce.
- 2 Suivant l'avance **F** programmée, l'outil perce jusqu'à la première profondeur de passe.
- 3 La TNC ramène l'outil, selon **FMAX**, à la distance d'approche, exécute une temporisation (si celle-ci a été programmée) puis le positionne, à nouveau avec **FMAX**, à la distance d'approche au-dessus de la première profondeur de passe.
- 4 Selon l'avance **F** programmée, l'outil perce ensuite une autre profondeur de passe.
- 5 La TNC répète ce processus (2 à 4) jusqu'à ce que l'outil ait atteint la profondeur de perçage programmée (la temporisation programmée au paramètre Q211 agit pour chaque passe).
- 6 Partant du fond du trou, l'outil se déplace avec **FMAX** jusqu'à la distance d'approche ou jusqu'au saut de bride (si celui-ci a été programmé).

Attention lors de la programmation !



Programmer la séquence de positionnement au point initial (centre du trou) dans le plan d'usinage, avec correction de rayon **R0**.

Le signe du paramètre de cycle Profondeur détermine le sens de l'usinage. Si vous programmez Profondeur = 0, la TNC n'exécute pas le cycle.

REMARQUE

Attention, risque de collision !

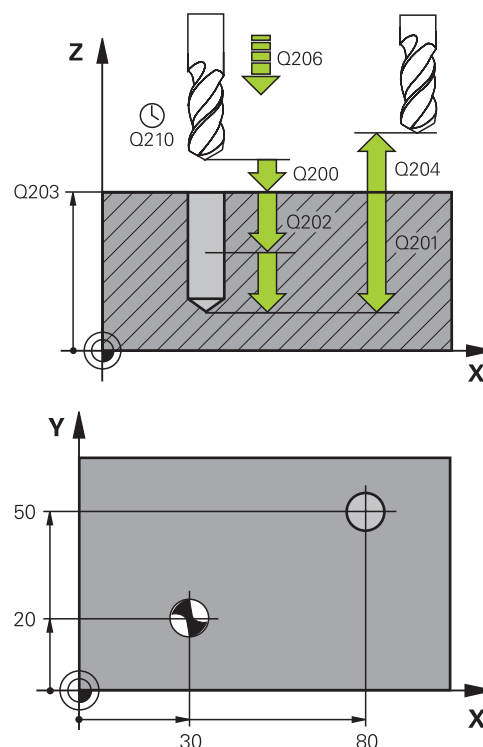
Si vous entrez une profondeur positive dans un cycle, la TNC inverse le calcul du pré-positionnement. L'outil avance en rapide jusqu'à la distance d'approche **en dessous** de la surface de la pièce en suivant l'axe d'outil !

- ▶ Entrer une profondeur négative
- ▶ Avec le paramètre machine **displayDepthErr** (n° 201003), vous définissez si la TNC doit délivrer un message d'erreur (on) ou ne pas en délivrer (off) quand une profondeur positive est programmée.

Paramètres du cycle



- ▶ **Q200 Distance d'approche?** (en incrémental) : distance entre la pointe de l'outil et la surface de la pièce ; entrer une valeur positive. Plage d'introduction 0 à 99999,9999
- ▶ **Q201 Profondeur?** (en incrémental) : distance entre la surface de la pièce et le fond du trou. Plage d'introduction -99999,9999 à 99999,9999
- ▶ **Q206 Avance plongée en profondeur?** : vitesse de déplacement de l'outil lors du perçage en mm/min. Plage de saisie 0 à 99999,999, sinon **FAUTO, FU**
- ▶ **Q202 Profondeur de passe?** (en incrémental) : cote suivant laquelle l'outil effectue une plongée. Plage d'introduction 0 à 99999,9999
La profondeur n'est pas forcément un multiple de la profondeur de passe. L'outil se déplace en une passe à la profondeur lorsque :
 - la profondeur de passe est égale à la profondeur
 - la profondeur de passe est supérieure à la profondeur
- ▶ **Q210 Temporisation en haut?** : temps en secondes pendant lequel l'outil temporise à la hauteur de sécurité une fois que la TNC est sortie du trou pour dégager les copeaux. Plage d'introduction 0 à 3600,0000
- ▶ **Q203 Coordonnées surface pièce?** (en absolu) : coordonnée de la surface de la pièce. Plage d'introduction -99999,9999 à 99999,9999
- ▶ **Q204 Saut de bride** (en incrémental) : coordonnée de l'axe de la broche à laquelle aucune collision ne peut se produire entre l'outil et la pièce (moyen de serrage). Plage d'introduction 0 à 99999,9999
- ▶ **Q211 Temporisation au fond?** : temps en secondes pendant lequel l'outil reste au fond du trou. Plage de saisie 0 à 3600,0000
- ▶ **Q395 Référence au diamètre (0/1) ?** : vous choisissez ici si la profondeur indiquée doit se référer à la pointe de l'outil ou à la partie cylindrique de l'outil. Si la TNC doit tenir compte de la profondeur par rapport à la partie cylindrique de l'outil, vous devez définir l'angle de la pointe de l'outil dans la colonne **T-ANGLE** du tableau d'outils TOOL.T.
0 = profondeur par rapport à la pointe de l'outil
1 = profondeur par rapport à la partie cylindrique de l'outil



Séquences CN

11 CYCL DEF 200 PERCAGE
Q200=2 ;DISTANCE D'APPROCHE
Q201=-15 ;PROFONDEUR
Q206=250 ;AVANCE PLONGEE PROF.AVANCE PLONGÉE PROF.
Q202=5 ;PROFONDEUR DE PASSE
Q210=0 ;TEMPO. EN HAUT
Q203=+20 ;COORD. SURFACE PIECE
Q204=100 ;SAUT DE BRIDE
Q211=0.1 ;TEMPO. AU FOND
Q395=0 ;REFERENCE PROFONDEUR
12 L X+30 Y+20 FMAX M3
13 CYCL CALL
14 L X+80 Y+50 FMAX M99

3.4 ALESAGE A L'ALESOIR (cycle 201, DIN/ISO : G201, option de logiciel 19)

Mode opératoire du cycle

- 1 En avance rapide **FMAX**, la TNC positionne l'outil dans l'axe de broche, à la distance d'approche programmée au-dessus de la surface de la pièce.
- 2 Selon l'avance **F** introduite, l'outil alèse jusqu'à la profondeur programmée.
- 3 Au fond du trou, l'outil exécute une temporisation (si celle-ci a été programmée).
- 4 Pour terminer, la TNC ramène l'outil à la distance d'approche en avance **F** et de là, toujours avec **FMAX**, au saut de bride (si celui-ci a été programmé).

Attention lors de la programmation !



Programmer la séquence de positionnement au point initial (centre du trou) dans le plan d'usinage avec correction de rayon **R0**.

Le signe du paramètre de cycle Profondeur détermine le sens de l'usinage. Si vous programmez Profondeur = 0, la TNC n'exécute pas le cycle.

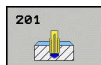
REMARQUE

Attention, risque de collision !

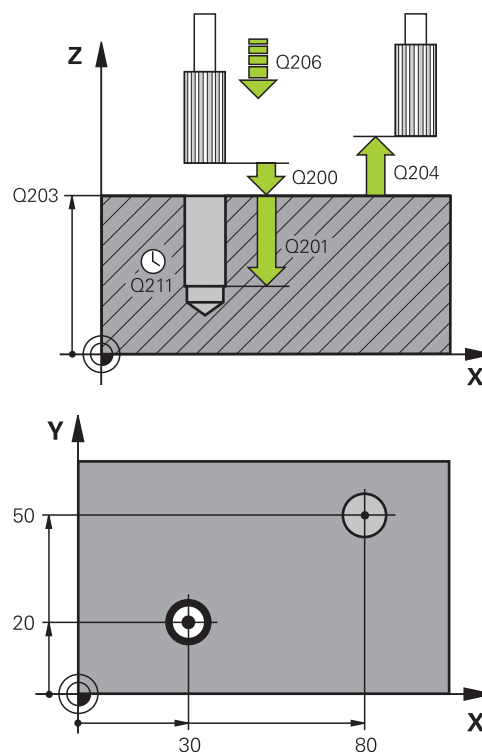
Si vous entrez une profondeur positive dans un cycle, la TNC inverse le calcul du pré-positionnement. L'outil avance en rapide jusqu'à la distance d'approche **en dessous** de la surface de la pièce en suivant l'axe d'outil !

- ▶ Entrer une profondeur négative
- ▶ Avec le paramètre machine **displayDepthErr** (n° 201003), vous définissez si la TNC doit délivrer un message d'erreur (on) ou ne pas en délivrer (off) quand une profondeur positive est programmée.

Paramètres du cycle



- ▶ **Q200 Distance d'approche?** (en incrémental) : distance entre la pointe de l'outil et la surface de la pièce. Plage d'introduction 0 à 99999,9999
- ▶ **Q201 Profondeur?** (en incrémental) : distance entre la surface de la pièce et le fond du trou. Plage d'introduction -99999,9999 à 99999,9999
- ▶ **Q206 Avance plongée en profondeur?** : vitesse de déplacement de l'outil lors de l'alésage à l'alésoir en mm/min. Plage de saisie 0 à 99999,999, sinon **FAUTO, fu**
- ▶ **Q211 Temporisation au fond?** : temps en secondes pendant lequel l'outil reste au fond du trou. Plage de saisie 0 à 3600,0000
- ▶ **Q208 Avance retrait?** : vitesse de déplacement de l'outil lors de sa sortie du trou, en mm/min. Si vous entrez Q208 = 0, la sortie s'effectue alors avec l'avance de l'alésage à l'alésoir. Plage d'introduction 0 à 99999,999
- ▶ **Q203 Coordonnées surface pièce?** (en absolu) : coordonnée de la surface de la pièce. Plage d'introduction 0 à 99999,9999
- ▶ **Q204 Saut de bride** (en incrémental) : coordonnée de l'axe de la broche à laquelle aucune collision ne peut se produire entre l'outil et la pièce (moyen de serrage). Plage d'introduction 0 à 99999,9999



Séquences CN

11	CYCL DEF 201 ALES.A L'ALESOIR
	Q200=2 ;DISTANCE D'APPROCHE
	Q201=-15 ;PROFONDEUR
	Q206=100 ;AVANCE PLONGEE PROF.
	Q211=0.5 ;TEMPO. AU FOND
	Q208=250 ;AVANCE RETRAIT
	Q203=+20 ;COORD. SURFACE PIECE
	Q204=100 ;SAUT DE BRIDE
12	L X+30 Y+20 FMAX M3
13	CYCL CALL
14	L X+80 Y+50 FMAX M9
15	L Z+100 FMAX M2

3.5 ALESAGE A L'OUTIL (cycle 202, DIN/ISO : G202, option de logiciel 19)

Mode opératoire du cycle

- 1 En avance rapide **FMAX**, la TNC positionne l'outil dans l'axe de broche, à la distance d'approche au-dessus de la surface de la pièce.
- 2 L'outil perce à la profondeur avec l'avance de perçage.
- 3 Au fond du trou, l'outil exécute une temporisation (si celle-ci a été programmée) avec la broche en rotation pour casser les copeaux.
- 4 Puis, la TNC exécute une orientation broche à la position définie dans le paramètre Q336.
- 5 Si le dégagement d'outil a été sélectionné, la TNC dégage l'outil de 0,2 mm (valeur fixe) dans la direction programmée.
- 6 Pour terminer, la TNC ramène l'outil à la distance d'approche selon l'avance de retrait et de là, avec **FMAX**, au saut de bride (si celui-ci a été programmé). Si Q214=0, le retrait a lieu le long de la paroi du trou.
- 7 Pour finir, la TNC positionne à nouveau l'outil au centre du trou.

Attention lors de la programmation !



La machine et la TNC doivent avoir été préparées par le constructeur de la machine.

Cycle utilisable uniquement sur machines avec asservissement de broche.



Programmer la séquence de positionnement au point initial (centre du trou) dans le plan d'usinage avec correction de rayon **R0**.

Le signe du paramètre de cycle Profondeur détermine le sens de l'usinage. Si vous programmez Profondeur = 0, la TNC n'exécute pas le cycle.

Une fois l'usinage terminé, la TNC ramène l'outil au point de départ du plan d'usinage. Vous pouvez ainsi positionner à nouveau l'outil en incrémental.

Si les fonctions M7/M8 étaient actives avant l'appel du cycle, la TNC rétablit leur état actif à la fin du cycle.

REMARQUE

Attention, risque de collision !

Si vous entrez une profondeur positive dans un cycle, la TNC inverse le calcul du pré-positionnement. L'outil avance en rapide jusqu'à la distance d'approche **en dessous** de la surface de la pièce en suivant l'axe d'outil !

- ▶ Entrer une profondeur négative
- ▶ Avec le paramètre machine **displayDepthErr** (n° 201003), vous définissez si la TNC doit délivrer un message d'erreur (on) ou ne pas en délivrer (off) quand une profondeur positive est programmée.

REMARQUE

Attention, risque de collision !

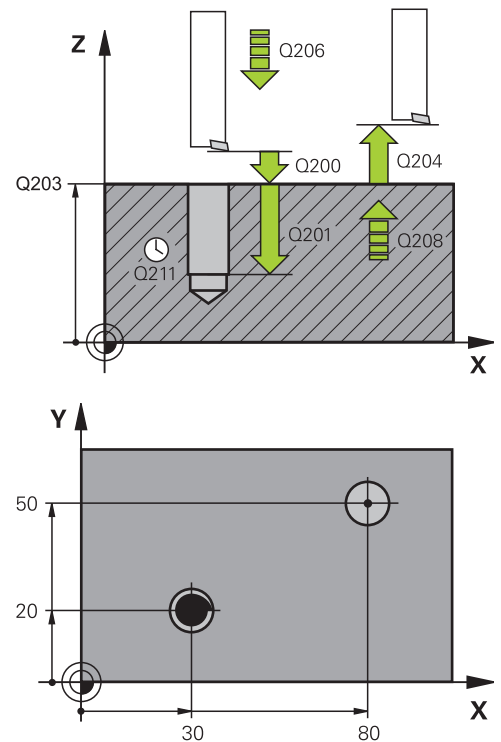
Il existe un risque de collision si vous ne sélectionnez pas le sens de dégagement correct. Une éventuelle mise en miroir dans le plan d'usinage n'est pas prise en compte pour le sens de dégagement. En revanche, les transformations actives sont prises en compte pour le dégagement.

- ▶ Vérifiez la position de la pointe de l'outil lorsque vous programmez une orientation broche avec l'angle indiqué au paramètre Q336 (p. ex. en mode **Positionnement avec introduction manuelle**). Aucune transformation ne doit être active dans ce cas.
- ▶ Choisir l'angle de sorte que la pointe de l'outil soit parallèle au sens de dégagement
- ▶ Sélectionner le sens de dégagement Q214 de manière à ce que l'outil s'éloigne du bord du trou

Paramètres du cycle



- ▶ **Q200 Distance d'approche?** (en incrémental) : distance entre la pointe de l'outil et la surface de la pièce. Plage d'introduction 0 à 99999,9999
- ▶ **Q201 Profondeur?** (en incrémental) : distance entre la surface de la pièce et le fond du trou. Plage d'introduction -99999,9999 à 99999,9999
- ▶ **Q206 Avance plongée en profondeur?** : vitesse de déplacement de l'outil lors de l'alésage à l'outil, en mm/min. Plage de saisie 0 à 99999,999, sinon **FAUTO**, fu
- ▶ **Q211 Temporisation au fond?** : temps en secondes pendant lequel l'outil reste au fond du trou. Plage de saisie 0 à 3600,0000
- ▶ **Q208 Avance retrait?** : vitesse de déplacement de l'outil lors de sa sortie du trou, en mm/min. Si vous entrez Q208=0, l'avance de plongée en profondeur s'applique. Plage de saisie 0 à 99999,999, sinon **Fmax**, **FAUTO**
- ▶ **Q203 Coordonnées surface pièce?** (en absolu) : coordonnée de la surface de la pièce. Plage d'introduction -99999,9999 à 99999,9999
- ▶ **Q204 Saut de bride** (en incrémental) : coordonnée de l'axe de la broche à laquelle aucune collision ne peut se produire entre l'outil et la pièce (moyen de serrage). Plage d'introduction 0 à 99999,9999
- ▶ **Q214 Sens dégagement (0/1/2/3/4)?** : vous définissez ici le sens dans lequel la TNC dégage l'outil au fond du trou (après l'orientation de la broche)
 - 0** : ne pas dégager l'outil
 - 1** : dégager l'outil dans le sens négatif de l'axe principal
 - 2** : dégager l'outil dans le sens négatif de l'axe auxiliaire
 - 3** : dégager l'outil dans le sens positif de l'axe principal
 - 4** : dégager l'outil dans le sens positif de l'axe auxiliaire
- ▶ **Q336 Angle pour orientation broche?** (en absolu) : angle auquel la TNC positionne l'outil avant de le dégager. Plage d'introduction -360,000 à 360,000



10	L Z+100 R0 FMAX
11	CYCL DEF 202 ALES. A L'OUTIL
	Q200=2 ;DISTANCE D'APPROCHE
	Q201=-15 ;PROFONDEUR
	Q206=100 ;AVANCE PLONGEE PROF.
	Q211=0.5 ;TEMPO. AU FOND
	Q208=250 ;AVANCE RETRAIT
	Q203=+20 ;COORD. SURFACE PIECE
	Q204=100 ;SAUT DE BRIDE
	Q214=1 ;SENS DEGAGEMENT
	Q336=0 ;ANGLE BROCHE
12	L X+30 Y+20 FMAX M3
13	CYCL CALL
14	L X+80 Y+50 FMAX M99

3.6 PERCAGE UNIVERSEL (cycle 203, DIN/ISO : G203, option de logiciel 19)

Mode opératoire du cycle

Comportement sans brise-copeaux, sans valeur de réduction

- 1 La TNC déplace l'outil en avance rapide **FMAX** sur l'axe de la broche pour le positionner à la **DISTANCE D'APPROCHEQ200** programmée au-dessus de la surface de la pièce.
- 2 L'outil perce jusqu'à la première **PROFONDEUR DE PASSEQ202** avec l'**AVANCE PLONGEE PROF.Q206** programmée.
- 3 Ensuite, la TNC fait sortir l'outil du trou et le positionne à la **DISTANCE D'APPROCHEQ200**.
- 4 Là, la TNC fait à nouveau plonger l'outil en avance rapide dans le trou où il effectue une nouvelle passe correspondant à la **PROFONDEUR DE PASSEQ202 AVANCE PLONGEE PROF.Q206**.
- 5 Si vous travaillez sans brise-copeaux, la TNC dégage l'outil du trou après chaque passe avec l'**AVANCE RETRAITQ208** et le positionne à la **DISTANCE D'APPROCHEQ200** où il reste immobilisé au besoin selon la **TEMPO. EN HAUTQ210**.
- 6 Cette opération est répétée jusqu'à ce que la **profondeur Q201** soit atteinte.
- 7 Une fois la **profondeur Q201** atteinte, la TNC fait sortir l'outil du trou en avance rapide **Fmax** et le positionne au **saut de bride Q204**.

Comportement avec brise-copeaux, sans valeur de réduction

- 1 En avance rapide **FMAX**, la TNC positionne l'outil dans l'axe de broche, à la distance d'approche programmée au-dessus de la surface de la pièce.
- 2 L'outil perce avec l'**avance de plongée en profondeur Q206** jusqu'à la première **profondeur de plongée Q202**.
- 3 Ensuite, la TNC dégage l'outil en tenant compte de la valeur de **retrait avec brise copeaux Q256**.
- 4 Une nouvelle passe égale à la valeur de **profondeur de plongée Q202** a lieu en **avance de plongée Q206**.
- 5 La TNC fait plonger à nouveau l'outil jusqu'à ce que le **nombre de brise-copeaux Q213** soit atteint, ou jusqu'à ce que le trou ait atteint la **profondeur Q201** souhaitée. Si le nombre programmé de brise-copeaux est atteint sans que le trou ait lui atteint la **profondeur Q201** souhaitée, la TNC dégage l'outil du trou en **avance de retrait Q208** et l'amène à la **distance d'approche. Q200**
- 6 La TNC fait en sorte que l'outil reste immobilisé selon la **temporisation en haut Q210** qui a été éventuellement programmée.
- 7 Ensuite, la TNC fait plonger l'outil dans le trou en avance rapide jusqu'à ce qu'il atteigne la valeur de **retrait avec brise-copeaux Q256** au-dessus de la dernière profondeur de passe.
- 8 Le processus 2-7 est répété jusqu'à ce que la **profondeur Q201** soit atteinte.
- 9 Une fois la **profondeur Q201** atteinte, la TNC dégage l'outil du trou en avance rapide **Fmax** et le positionne au **saut de bride Q204**.

Comportement avec brise-copeaux, avec valeur de réduction

- 1 En avance rapide **FMAX**, la TNC positionne l'outil dans l'axe de broche, à la distance d'approche programmée au-dessus de la surface de la pièce.
- 2 Suivant l'**avance de plongée en profondeur Q206** programmée, l'outil perce jusqu'à la première **profondeur de plongée Q202**.
- 3 Ensuite, la TNC dégage l'outil en tenant compte de la valeur de **retrait avec brise-copeaux Q256**.
- 4 Une nouvelle passe a alors lieu selon la **profondeur de plongée Q202** moins la **valeur de réduction Q212 en avance de plongée en profondeur Q206**. La différence continuellement à la baisse résultant de la **profondeur de passe Q202** actualisée moins la **valeur de réduction Q212** ne doit pas être inférieure à la **profondeur de passe min. Q205** (exemple : Q202=5, Q212=1, Q213=4, Q205= 3 : la première profondeur de passe est de 5 mm, la deuxième profondeur de passe est de $5 - 1 = 4$ mm, la troisième profondeur de passe est de $4 - 1 = 3$ mm, la quatrième est aussi de 3 mm)
- 5 La TNC fait plonger l'outil jusqu'à ce que le **nombre de brise-copeaux Q213** soit atteint, ou jusqu'à ce que le trou atteigne la **profondeur Q201** souhaitée. Si le nombre programmé de brise-copeaux est atteint sans que le trou n'ait lui encore atteint la **profondeur Q201** souhaitée, la TNC dégage l'outil du trou en **avance de retrait Q208** pour le positionner à la **distance d'approche. Q200**
- 6 La TNC fait en sorte que l'outil reste immobilisé selon la durée de **temporisation en haut Q210** qui a été éventuellement programmée.
- 7 Ensuite, la TNC fait plonger l'outil dans le trou en avance rapide jusqu'à ce qu'il atteigne la valeur de **retrait avec brise-copeaux Q256** au-dessus de la dernière profondeur de passe.
- 8 Le processus 2-7 est répété jusqu'à ce que la **profondeur Q201** soit atteinte.
- 9 La TNC fait en sorte que l'outil reste immobilisé selon la durée de **temporisation au fond Q211** qui a été éventuellement programmée.
- 10 Après que la **profondeur Q201** ait été atteinte et que la **temporisation au fond Q211** éventuellement programmée soit arrivée à terme, la TNC dégage l'outil du trou en avance rapide **Fmax** et le positionne au **saut de bride Q204**.

Attention lors de la programmation !

Programmer la séquence de positionnement au point initial (centre du trou) dans le plan d'usinage avec correction de rayon **R0**.

Le signe du paramètre de cycle Profondeur détermine le sens de l'usinage. Si vous programmez Profondeur = 0, la TNC n'exécute pas le cycle.

REMARQUE**Attention, risque de collision !**

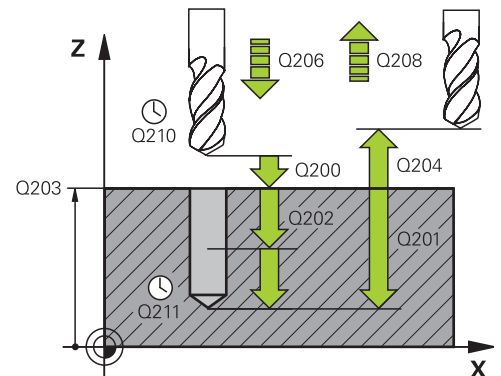
Si vous entrez une profondeur positive dans un cycle, la TNC inverse le calcul du pré-positionnement. L'outil avance en rapide jusqu'à la distance d'approche **en dessous** de la surface de la pièce en suivant l'axe d'outil !

- ▶ Entrer une profondeur négative
- ▶ Avec le paramètre machine **displayDepthErr** (n° 201003), vous définissez si la TNC doit délivrer un message d'erreur (on) ou ne pas en délivrer (off) quand une profondeur positive est programmée.

Paramètres du cycle



- ▶ **Q200 Distance d'approche?** (en incrémental) : distance entre la pointe de l'outil et la surface de la pièce. Plage d'introduction 0 à 99999,9999
- ▶ **Q201 Profondeur?** (en incrémental) : distance entre la surface de la pièce et le fond du trou. Plage d'introduction -99999,9999 à 99999,9999
- ▶ **Q206 Avance plongée en profondeur?** : vitesse de déplacement de l'outil lors du perçage en mm/min. Plage de saisie 0 à 99999,999, sinon **FAUTO, FU**
- ▶ **Q202 Profondeur de passe?** (en incrémental) : cote suivant laquelle l'outil effectue une plongée. Plage d'introduction 0 à 99999,9999
 - La profondeur n'est pas forcément un multiple de la profondeur de passe. L'outil se déplace en une passe à la profondeur lorsque :
 - la profondeur de passe est égale à la profondeur
 - la profondeur de passe est supérieure à la profondeur
- ▶ **Q210 Temporisation en haut?** : temps en secondes pendant lequel l'outil temporise à la hauteur de sécurité une fois que la TNC est sortie du trou pour dégager les copeaux. Plage d'introduction 0 à 3600,0000
- ▶ **Q203 Coordonnées surface pièce?** (en absolu) : coordonnée de la surface de la pièce. Plage d'introduction -99999,9999 à 99999,9999
- ▶ **Q204 Saut de bride** (en incrémental) : coordonnée de l'axe de la broche à laquelle aucune collision ne peut se produire entre l'outil et la pièce (moyen de serrage). Plage d'introduction 0 à 99999,9999
- ▶ **Q212 Valeur réduction?** (en incrémental) : valeur de laquelle la TNC réduit la **PROF. PLONGEE MAX. Q202** après chaque passe. Plage d'introduction 0 à 99999,9999
- ▶ **Q213 Nb brises copeaux avt retrait?** : nombre de brise-copeaux avant que la TNC ne retire l'outil du trou pour enlever les copeaux. Pour briser les copeaux, la TNC dégage l'outil chaque fois de la valeur de retrait Q256. Plage d'introduction 0 à 99999
- ▶ **Q205 Profondeur passe min.?** (en incrémental) : si vous avez programmé une **VALEUR REDUCTION Q212**, la TNC limite la passe à **Q205**. Plage d'introduction 0 à 99999,9999



Séquences CN

11 CYCL DEF 203 PERCAGE UNIVERSEL	
Q200=2	;DISTANCE D'APPROCHE
Q201=-20	;PROFONDEUR
Q206=150	;AVANCE PLONGEE PROF.
Q202=5	;PROFONDEUR DE PASSE
Q210=0	;TEMPO. EN HAUT
Q203=+20	;COORD. SURFACE PIECE
Q204=50	;SAUT DE BRIDE
Q212=0.2	;VALEUR REDUCTION
Q213=3	;NB BRISES COPEAUX
Q205=3	;PROF. PASSE MIN.
Q211=0.25	;TEMPO. AU FOND
Q208=500	;AVANCE RETRAIT
Q256=0.2	;RETR. BRISE-COPEAUX
Q395=0	;REFERENCE PROFONDEUR

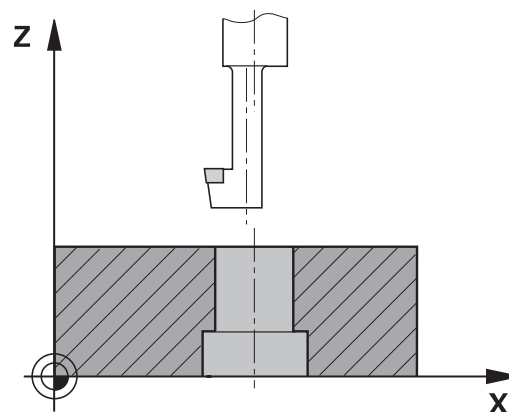
- ▶ **Q211 Temporisation au fond?** : temps en secondes pendant lequel l'outil reste au fond du trou. Plage d'introduction 0 à 3600,0000
- ▶ **Q208 Avance retrait?** : vitesse de déplacement de l'outil lors de sa sortie du trou, en mm/min. Si vous avez programmé Q208=0, la TNC fait sortir l'outil selon l'avance de plongée en profondeur Q206. Plage d'introduction 0 à 99999,999 ou **Fmax, FAUTO**
- ▶ **Q256 Retrait avec brise-copeaux?** (en incrémental) : valeur de retrait de l'outil lors du brise-copeaux Plage d'introduction 0,000 à 99999,999
- ▶ **Q395 Référence au diamètre (0/1) ?** : vous choisissez ici si la profondeur indiquée doit se référer à la pointe de l'outil ou à la partie cylindrique de l'outil. Si la TNC doit tenir compte de la profondeur par rapport à la partie cylindrique de l'outil, vous devez définir l'angle de la pointe de l'outil dans la colonne **T-ANGLE** du tableau d'outils TOOL.T.
0 = profondeur par rapport à la pointe de l'outil
1 = profondeur par rapport à la partie cylindrique de l'outil

3.7 LAMAGE EN TIRANT (cycle 204, DIN/ISO : G204, option de logiciel 19)

Mode opératoire du cycle

Ce cycle permet d'usiner des lamages se trouvant sur la face inférieure de la pièce.

- 1 Selon l'avance rapide **FMAX**, la TNC positionne l'outil dans l'axe de broche, à la distance d'approche au-dessus de la surface de la pièce.
- 2 Puis la TNC effectue une rotation broche à la position 0° et décale l'outil de la valeur de la cote excentrique.
- 3 Puis, l'outil plonge suivant l'avance de pré-positionnement dans le trou ébauché jusqu'à ce que la dent se trouve à la distance d'approche au-dessous de l'arête inférieure de la pièce.
- 4 Ensuite, la TNC déplace à nouveau l'outil au centre du trou, met en route la broche et le cas échéant, l'arrosage, puis amène l'outil à la profondeur de lamage, selon l'avance de lamage.
- 5 Si celle-ci a été introduite, l'outil effectue une temporisation au fond du trou, puis ressort du trou, effectue une orientation broche et se décale à nouveau de la valeur de la cote excentrique.
- 6 La TNC rétracte ensuite l'outil à la distance d'approche, avec l'avance de pré-positionnement, puis au saut de bride (si celui-ci est indiqué) avec **FMAX**.
- 7 Pour finir, la TNC positionne à nouveau l'outil au centre du trou.



Attention lors de la programmation !

La machine et la TNC doivent avoir été préparées par le constructeur de la machine.

Cycle utilisable uniquement sur les machines avec asservissement de broche.

Le cycle ne fonctionne qu'avec des outils d'usinage en tirant.



Programmer la séquence de positionnement au point initial (centre du trou) dans le plan d'usinage, avec correction de rayon **R0**.

Une fois l'usinage terminé, la TNC ramène l'outil au point de départ du plan d'usinage. Vous pouvez ainsi positionner à nouveau l'outil en incrémental.

Le signe du paramètre de cycle Profondeur définit le sens d'usinage pour le lamage Attention : le signe positif définit un lamage dans le sens de l'axe de broche positif.

Programmer la longueur d'outil de sorte que l'arête inférieure de la barre d'alésage soit cotée et non le tranchant.

Pour le calcul du point initial du lamage, la TNC prend en compte la longueur de la dent de l'outil et l'épaisseur de la matière.

Si les fonctions M7/M8 étaient actives avant l'appel du cycle, la TNC rétablit leur état actif à la fin du cycle.

REMARQUE**Attention, risque de collision !**

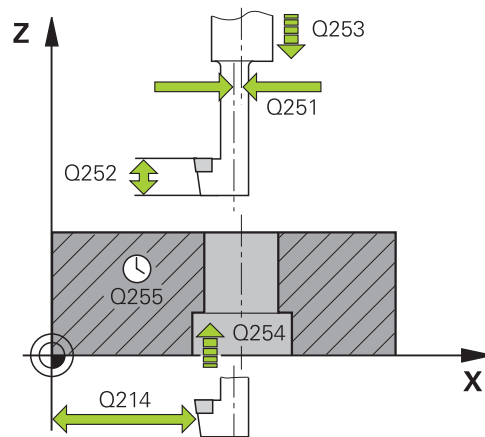
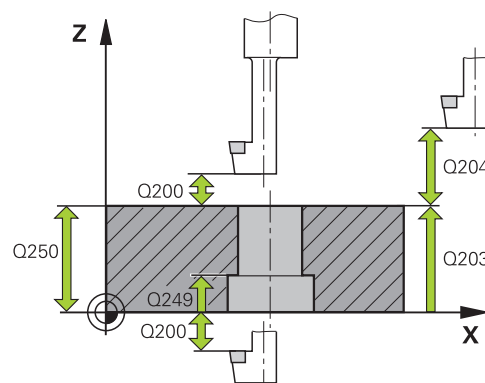
Il existe un risque de collision si vous ne sélectionnez pas le sens de dégagement correct. Une éventuelle mise en miroir dans le plan d'usinage n'est pas prise en compte pour le sens de dégagement. En revanche, les transformations actives sont prises en compte pour le dégagement.

- ▶ Vérifiez la position de la pointe de l'outil lorsque vous programmez une orientation broche avec l'angle indiqué au paramètre Q336 (p. ex. en mode **Positionnement avec introduction manuelle**). Aucune transformation ne doit être active dans ce cas.
- ▶ Choisir l'angle de sorte que la pointe de l'outil soit parallèle au sens de dégagement
- ▶ Sélectionner le sens de dégagement Q214 de manière à ce que l'outil s'éloigne du bord du trou

Paramètres du cycle



- ▶ **Q200 Distance d'approche?** (en incrémental) : distance entre la pointe de l'outil et la surface de la pièce. Plage d'introduction 0 à 99999,9999
- ▶ **Q249 Profondeur de plongée?** (en incrémental) : écart entre l'arête inférieure de la pièce et la base du contre-perçage. Le signe positif permet d'usiner un lamage dans le sens positif de l'axe de broche. Plage d'introduction -99999,9999 à 99999,9999
- ▶ **Q250 Epaisseur matériau?** (en incrémental) : épaisseur de la pièce. Plage d'introduction 0,0001 à 99999,9999
- ▶ **Q251 Cote excentrique?** (en incrémental) : cote excentrique de la barre d'alésage, voir la fiche technique de l'outil. Plage d'introduction 0,0001 à 99999,9999
- ▶ **Q252 Hauteur de la dent?** (en incrémental) : distance entre l'arête inférieure de la barre d'alésage et la dent principale, voir la fiche technique de l'outil. Plage d'introduction 0,0001 à 99999,9999
- ▶ **Q253 Avance de pré-positionnement?** : vitesse de déplacement de l'outil lors de sa plongée dans la pièce ou de sa sortie de la pièce, en mm/min
Plage d'introduction 0 à 99999,9999 ou **fmax**, **FAUTO**
- ▶ **Q254 Avance de plongée?** : vitesse de déplacement de l'outil lors du perçage en mm/min
Plage d'introduction 0 à 99999,9999 ou **FAUTO**, **fu**
- ▶ **Q255 Temporisation en secondes?** : temporisation en secondes au fond du trou. Plage d'introduction 0 à 3600,000
- ▶ **Q203 Coordonnées surface pièce?** (en absolu) : coordonnée de la surface de la pièce. Plage d'introduction -99999,9999 à 99999,9999
- ▶ **Q204 Saut de bride** (en incrémental) : coordonnée de l'axe de la broche à laquelle aucune collision ne peut se produire entre l'outil et la pièce (moyen de serrage). Plage d'introduction 0 à 99999,9999



Séquences CN

11 CYCL DEF 204 CONTRE-PERCAGE	
Q200=2	;DISTANCE D'APPROCHE
Q249=+5	;PROF. DE PLONGEE
Q250=20	;EPAISSEUR MATERIAU
Q251=3.5	;COTE EXCENTRIQUE
Q252=15	;HAUTEUR DE LA DENT
Q253=750	;AVANCE PRE-POSIT.
Q254=200	;AVANCE PLONGEE
Q255=0	;TEMPORISATION

- ▶ **Q214 Sens dégagement (0/1/2/3/4)?** : pour définir le sens dans lequel la TNC doit décaler l'outil avec la cote excentrique (après orientation de la broche) ; valeur 0 non autorisée
 - 1** : dégager l'outil dans le sens négatif de l'axe principal
 - 2** : dégager l'outil dans le sens négatif de l'axe auxiliaire
 - 3** : dégager l'outil dans le sens positif de l'axe principal
 - 4** : dégager l'outil dans le sens positif de l'axe auxiliaire
- ▶ **Q336 Angle pour orientation broche?** (en absolu) : angle auquel la TNC positionne l'outil avant la plongée dans le trou et avant le dégagement hors du trou. Plage d'introduction -360,0000 à 360,0000

Q203=+20	;COORD. SURFACE PIECE
-----------------	------------------------------

Q204=50	;SAUT DE BRIDE
----------------	-----------------------

Q214=1	;SENS DEGAGEMENT
---------------	-------------------------

Q336=0	;ANGLE BROCHE
---------------	----------------------

3.8 PERCAGE PROFOND UNIVERSEL (cycle 205, DIN/ISO : G205, option de logiciel 19)

Mode opératoire du cycle

- 1 En avance rapide **FMAX**, la TNC positionne l'outil dans l'axe de broche, à la distance d'approche programmée au-dessus de la surface de la pièce.
- 2 Si vous avez introduit un point de départ plus profond, la TNC déplace l'outil, selon l'avance de positionnement définie, jusqu'à la distance d'approche au-dessus du point de départ plus profond.
- 3 L'outil perce jusqu'à la première profondeur de passe selon l'avance **F** programmée.
- 4 Si un brise-copeaux a été introduit, la TNC dégage l'outil en respectant la valeur de retrait programmée. Sans brise-copeaux, la TNC dégage l'outil, en avance rapide, à la distance d'approche, puis le déplace, à nouveau avec **FMAX**, à la distance de sécurité au-dessus de la première profondeur de passe.
- 5 L'outil perce ensuite une autre profondeur de passe selon l'avance d'usinage. A chaque passe, la profondeur de passe diminue en fonction de la valeur de réduction (si celle-ci a été programmée).
- 6 La TNC répète ce processus (2 à 4) jusqu'à ce que l'outil ait atteint la profondeur de perçage.
- 7 Au fond du trou, l'outil exécute une temporisation (si celle-ci a été programmée) pour briser les copeaux. Au terme de la temporisation, il revient à la distance d'approche avec l'avance de retrait. Si vous avez introduit un saut de bride, la TNC déplace l'outil à cette position avec **FMAX**.

Attention lors de la programmation !



Programmer la séquence de positionnement au point initial (centre du trou) dans le plan d'usinage avec correction de rayon **R0**.

Le signe du paramètre de cycle Profondeur détermine le sens de l'usinage. Si vous programmez Profondeur = 0, la TNC n'exécute pas le cycle.

Si vous programmez les distances de sécurité **Q258** différentes de **Q259**, la TNC modifie régulièrement la distance de sécurité entre la première et la dernière passe.

Si vous programmez un point de départ plus profond avec **Q379**, la TNC ne modifie que le point initial du mouvement de plongée. La TNC ne modifie pas les mouvements de retrait. Ces derniers se réfèrent à la coordonnée de la surface de la pièce.

REMARQUE

Attention, risque de collision !

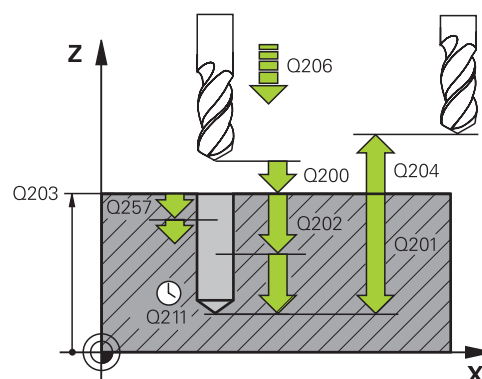
Si vous entrez une profondeur positive dans un cycle, la TNC inverse le calcul du pré-positionnement. L'outil avance en rapide jusqu'à la distance d'approche **en dessous** de la surface de la pièce en suivant l'axe d'outil !

- ▶ Entrer une profondeur négative
- ▶ Avec le paramètre machine **displayDepthErr** (n° 201003), vous définissez si la TNC doit délivrer un message d'erreur (on) ou ne pas en délivrer (off) quand une profondeur positive est programmée.

Paramètres du cycle



- ▶ **Q200 Distance d'approche?** (en incrémental) : distance entre la pointe de l'outil et la surface de la pièce. Plage d'introduction 0 à 99999,9999
- ▶ **Q201 Profondeur?** (en incrémental) : distance entre la surface de la pièce et le fond du trou (pointe du cône de perçage). Plage d'introduction -99999,9999 à 99999,9999
- ▶ **Q206 Avance plongée en profondeur?** : vitesse de déplacement de l'outil lors du perçage en mm/min. Plage de saisie 0 à 99999,999, sinon **FAUTO, FU**
- ▶ **Q202 Profondeur de passe?** (en incrémental) : cote suivant laquelle l'outil effectue une plongée. Plage d'introduction 0 à 99999,9999
La profondeur n'est pas forcément un multiple de la profondeur de passe. L'outil se déplace en une passe à la profondeur lorsque :
 - la profondeur de passe est égale à la profondeur
 - la profondeur de passe est supérieure à la profondeur
- ▶ **Q203 Coordonnées surface pièce?** (en absolu) : coordonnée de la surface de la pièce. Plage d'introduction -99999,9999 à 99999,9999
- ▶ **Q204 Saut de bride** (en incrémental) : coordonnée de l'axe de la broche à laquelle aucune collision ne peut se produire entre l'outil et la pièce (moyen de serrage). Plage d'introduction 0 à 99999,9999
- ▶ **Q212 Valeur réduction?** (en incrémental) : la TNC diminue la profondeur de passe Q202 de cette valeur. Plage d'introduction 0 à 99999,9999
- ▶ **Q205 Profondeur passe min.?** (en incrémental) : si vous avez programmé une **VALEUR REDUCTION Q212**, la TNC limite la passe à **Q205**. Plage d'introduction 0 à 99999,9999
- ▶ **Q258 Distance de sécurité en haut?** (en incrémental) : distance de sécurité pour le positionnement en rapide lorsque la TNC, après avoir dégagé l'outil du trou, le ramène à la profondeur de passe actuelle. Plage d'introduction 0 à 99999,9999
- ▶ **Q259 Distance de sécurité en bas?** (en incrémental) : distance de sécurité pour le positionnement en rapide lorsque la TNC, après avoir dégagé l'outil du trou, le ramène à la profondeur de passe actuelle ; valeur lors de la dernière passe. Plage d'introduction 0 à 99999,9999



Séquences CN

11 CYCL DEF 205 PERC. PROF. UNIVERS.	
Q200=2	;DISTANCE D'APPROCHE
Q201=-80	;PROFONDEUR
Q206=150	;AVANCE PLONGEE PROF.
Q202=15	;PROFONDEUR DE PASSE
Q203=+100	;COORD. SURFACE PIECE
Q204=50	;SAUT DE BRIDE
Q212=0.5	;VALEUR REDUCTION
Q205=3	;PROF. PASSE MIN.
Q258=0.5	;DIST. SECUR. EN HAUT
Q259=1	;DIST. SECUR. EN BAS
Q257=5	;PROF.PERC.BRISE-COP.
Q256=0.2	;RETR. BRISE-COPEAUX
Q211=0.25	;TEMPO. AU FOND
Q379=7.5	;POINT DE DEPART
Q253=750	;AVANCE PRE-POSIT.
Q208=9999	;AVANCE RETRAIT
Q395=0	;REFERENCE PROFONDEUR

- ▶ **Q257 Prof. perç. pour brise-copeaux?** (en incrémental) : passe après laquelle la TNC effectue un brise-copeaux. Pas de brise-copeaux si 0 a été programmé. Plage d'introduction 0 à 99999,9999
- ▶ **Q256 Retrait avec brise-copeaux?** (en incrémental) : valeur de retrait de l'outil lors du brise-copeaux Plage d'introduction 0,000 à 99999,999
- ▶ **Q211 Temporisation au fond?** : temps en secondes pendant lequel l'outil reste au fond du trou. Plage d'introduction 0 à 3600,0000
- ▶ **Q379 Point de départ plus profond?** (en incrémental par rapport à **Q203 COORD. SURFACE PIECE**, tient compte de Q200) : point de départ du perçage à proprement dire. La TNC déplace l'outil avec **Q253 AVANCE PRE-POSIT.** de la valeur de **Q200 DISTANCE D'APPROCHE**, au-dessus du point de départ en profondeur. Plage d'introduction 0 à 99999,9999
- ▶ **Q253 Avance de pré-positionnement?** : pour définir la vitesse de déplacement de l'outil lors de l'approche de **Q201 PROFONDEUR** selon **Q256 RETR. BRISE-COPEAUX**. Cette avance agit également lorsque l'outil est positionné au **POINT DE DEPART Q379** (valeur différente de 0). Valeur en mm/min Plage d'introduction 0 à 99999,9999 ou **fmax, FAUTO**
- ▶ **Q208 Avance retrait?** : vitesse de déplacement de l'outil lors de son dégagement après l'usinage, en mm/min. Si vous avez entré Q208=0, la TNC fait sortir l'outil selon l'avance de plongée en profondeur Q206. Plage de saisie 0 à 99999,9999, sinon **fmax, FAUTO**
- ▶ **Q395 Référence au diamètre (0/1) ?** : vous choisissez ici si la profondeur indiquée doit se référer à la pointe de l'outil ou à la partie cylindrique de l'outil. Si la TNC doit tenir compte de la profondeur par rapport à la partie cylindrique de l'outil, vous devez définir l'angle de la pointe de l'outil dans la colonne **T-ANGLE** du tableau d'outils TOOL.T.
0 = profondeur par rapport à la pointe de l'outil
1 = profondeur par rapport à la partie cylindrique de l'outil

Comportement du positionnement lors du travail avec Q379

Les opérations avec des forets de grande longueur, tels que les forets à une lèvre ou les forets hélicoïdaux très longs, exigent notamment que soient observés certains points. La position à laquelle la broche est activée est décisive. Sur les forets très longs, l'absence du guidage d'outil requis peut entraîner un bris de l'outil.

Il est donc recommandé de travailler avec le paramètre **POINT DE DEPART Q379**. Ce paramètre permet de jouer sur la position à laquelle la TNC fait démarrer la broche.

Début du perçage

Le paramètre **POINT DE DEPART Q379** prend en compte la **COORD. SURFACE PIECE Q203** et le paramètre **DISTANCE D'APPROCHE Q200**. L'exemple suivant illustre la corrélation entre les paramètres et explique comment calculer la position de départ :

POINT DE DEPART Q379=0

- La TNC active la broche à la **DISTANCE D'APPROCHE Q200** au-dessus de la **COORD. SURFACE PIECE Q203**.

POINT DE DEPART Q379>0

Le perçage débute à une valeur définie au-dessus du point de départ en profondeur Q379. Cette valeur se calcule de la manière suivante : **0,2 x Q379** Si le résultat de ce calcul est supérieur à Q200, la valeur est toujours Q200.

Exemple :

- **COORD. SURFACE PIECE Q203 =0**
- **DISTANCE D'APPROCHE Q200 =2**
- **POINT DE DEPART Q379 =2**
- Le début du perçage se calcule de la manière suivante : $0,2 \times Q379 = 0,2 \times 2 = 0,4$; le début du perçage est à 0,4 mm/ inch au-dessus du point de départ en profondeur. Si le point de départ en profondeur est à -2, la TNC commence le perçage à -1,6 mm.

Le tableau suivant présente différents exemples expliquant comment calculer le début du perçage :

Début du perçage avec le point de départ en profondeur

Q200	Q379	Q203	Position à laquelle le pré-positionnement est effectué avec FMAX	Facteur 0,2 * Q379	Début du perçage
2	2	0	2	$0,2 * 2 = 0,4$	-1,6
2	5	0	2	$0,2 * 5 = 1$	-4
2	10	0	2	$0,2 * 10 = 2$	-8
2	25	0	2	$0,2 * 25 = 5$ (Q200=2, $5 > 2$, la valeur 2 est de ce fait utilisée.)	-23
2	100	0	2	$0,2 * 100 = 20$ (Q200=2, $20 > 2$, la valeur 2 est de ce fait utilisée.)	-98
5	2	0	5	$0,2 * 2 = 0,4$	-1,6
5	5	0	5	$0,2 * 5 = 1$	-4
5	10	0	5	$0,2 * 10 = 2$	-8
5	25	0	5	$0,2 * 25 = 5$	-20
5	100	0	5	$0,2 * 100 = 20$ (Q200=5, $20 > 5$, la valeur 5 est de ce fait utilisée.)	-95
20	2	0	20	$0,2 * 2 = 0,4$	-1,6
20	5	0	20	$0,2 * 5 = 1$	-4
20	10	0	20	$0,2 * 10 = 2$	-8
20	25	0	20	$0,2 * 25 = 5$	-20
20	100	0	20	$0,2 * 100 = 20$	-80

Débourrage

Le point au niveau duquel la TNC effectue le déboufrage joue également un rôle décisif pour le travail avec des outils très longs. La position de retrait lors du déboufrage ne doit pas se situer à la position du début du perçage. Une position définie pour le déboufrage permet d'assurer que le foret reste dans le guidage.

POINT DE DEPART Q379=0

- Le déboufrage a lieu à la **DISTANCE D'APPROCHE Q200** au-dessus de la COORD. SURFACE PIECE Q203.

POINT DE DEPART Q379>0

Le déboufrage a lieu à une valeur définie au-dessus du point de départ en profondeur Q379. Cette valeur se calcule de la manière suivante : **0,8 x Q379** Si le résultat de ce calcul est supérieur à Q200, la valeur est toujours Q200.

Exemple :

- **COORD. SURFACE PIECE Q203 =0**
- **DISTANCE D'APPROCHE Q200 =2**
- **POINT DE DEPART Q379 =2**
- La position pour le déboufrage se calcule de la manière suivante : $0,8 \times Q379 = 0,8 \times 2 = 1,6$; la position pour le déboufrage est à 1,6 mm/inch au-dessus du point de départ en profondeur. Si le point de départ en profondeur est à -2, la TNC se déplace à -0,4 pour le déboufrage.

Le tableau suivant présente différents exemples expliquant comment calculer la position pour le déboufrage (position de retrait) :

Position pour le déburrage (position de retrait) avec le point de départ en profondeur

Q200	Q379	Q203	Position sur laquelle le pré-positionnement est effectué avec FMAX	Facteur 0,8 * Q379	Position de retrait
2	2	0	2	$0,8*2=1,6$	-0,4
2	5	0	2	$0,8*5=4$	-3
2	10	0	2	$0,8*10=8$ (Q200=2, $8>2$, la valeur 2 est de ce fait utilisée.)	-8
2	25	0	2	$0,8*25=20$ (Q200=2, $20>2$, la valeur 2 est de ce fait utilisée.)	-23
2	100	0	2	$0,8*100=80$ (Q200=2, $80>2$, la valeur 2 est de ce fait utilisée.)	-98
5	2	0	5	$0,8*2=1,6$	-0,4
5	5	0	5	$0,8*5=4$	-1
5	10	0	5	$0,8*10=8$ (Q200=5, $8>5$, la valeur 5 est de ce fait utilisée.)	-5
5	25	0	5	$0,8*25=20$ (Q200=5, $20>5$, la valeur 5 est de ce fait utilisée.)	-20
5	100	0	5	$0,8*100=80$ (Q200=5, $80>5$, la valeur 5 est de ce fait utilisée.)	-95
20	2	0	20	$0,8*2=1,6$	-1,6
20	5	0	20	$0,8*5=4$	-4
20	10	0	20	$0,8*10=8$	-8
20	25	0	20	$0,8*25=20$	-20
20	100	0	20	$0,8*100=80$ (Q200=20, $80>20$, la valeur 20 est de ce fait utilisée.)	-80

3.9 FRAISAGE DE TROUS (cycle 208, option de logiciel 19)

Mode opératoire du cycle

- 1 La TNC positionne l'outil en avance rapide **FMAX** dans l'axe de broche, à la distance d'approche programmée au-dessus de la surface de la pièce et aborde le diamètre introduit en suivant un arrondi de cercle (s'il y a suffisamment de place).
- 2 Suivant l'avance **F** programmée, l'outil fraise jusqu'à la profondeur de perçage en suivant une trajectoire hélicoïdale.
- 3 Lorsque la profondeur de perçage est atteinte, la TNC déplace l'outil à nouveau sur un cercle entier pour retirer la matière laissée à l'issue de la plongée.
- 4 La TNC positionne ensuite l'outil au centre du trou.
- 5 Pour terminer, la TNC ramène l'outil à la distance d'approche avec **FMAX**. Si vous avez programmé un saut de bride, la TNC amène l'outil à cette position avec l'avance **FMAX**.

Attention lors de la programmation !



Programmer la séquence de positionnement au point initial (centre du trou) dans le plan d'usinage, avec correction de rayon **R0**.

Le signe du paramètre de cycle Profondeur détermine le sens de l'usinage. Si vous programmez Profondeur = 0, la TNC n'exécute pas le cycle.

Si vous avez programmé un diamètre de trou égal au diamètre de l'outil, la TNC perce directement à la profondeur programmée, sans interpolation hélicoïdale.

Une image miroir active n'agit **pas** sur le mode de fraisage défini dans le cycle.

Veillez à ce ni votre outil ni la pièce ne soient endommagés suite à une passe trop importante.

Pour éviter de programmer des passes trop grandes, programmer l'angle de plongée max. de l'outil dans la colonne **ANGLE** du tableau d'outils TOOL.T. La TNC calcule alors automatiquement la passe max. autorisée et modifie si nécessaire la valeur que vous avez programmée.

REMARQUE

Attention, risque de collision !

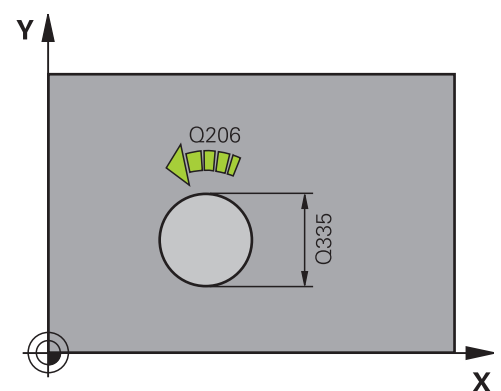
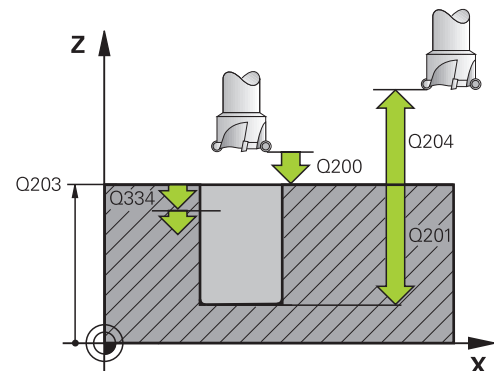
Si vous entrez une profondeur positive dans un cycle, la TNC inverse le calcul du pré-positionnement. L'outil avance en rapide jusqu'à la distance d'approche **en dessous** de la surface de la pièce en suivant l'axe d'outil !

- ▶ Entrer une profondeur négative
- ▶ Avec le paramètre machine **displayDepthErr** (n° 201003), vous définissez si la TNC doit délivrer un message d'erreur (on) ou ne pas en délivrer (off) quand une profondeur positive est programmée.

Paramètres du cycle



- ▶ **Q200 Distance d'approche?** (en incrémental) : distance entre l'arête inférieure de l'outil et la surface de la pièce. Plage d'introduction 0 à 99999,9999
- ▶ **Q201 Profondeur?** (en incrémental) : distance entre la surface de la pièce et le fond du trou. Plage d'introduction -99999,9999 à 99999,9999
- ▶ **Q206 Avance plongée en profondeur?** : vitesse de déplacement de l'outil lors du perçage en trajectoire hélicoïdale, en mm/min. Plage de saisie 0 à 99999,999, sinon **FAUTO, fu, FZ**
- ▶ **Q334 Passe par rotation de l'hélice** (en incrémental) : distance parcourue par l'outil en une passe hélicoïdale (=360°). Plage d'introduction 0 à 99999,9999
- ▶ **Q203 Coordonnées surface pièce?** (en absolu) : coordonnée de la surface de la pièce. Plage d'introduction -99999,9999 à 99999,9999
- ▶ **Q204 Saut de bride** (en incrémental) : coordonnée de l'axe de la broche à laquelle aucune collision ne peut se produire entre l'outil et la pièce (moyen de serrage). Plage d'introduction 0 à 99999,9999
- ▶ **Q335 Diamètre nominal?** (en absolu) : diamètre du trou. Si vous programmez un diamètre nominal égal au diamètre de l'outil, la TNC perce directement à la profondeur programmée, sans interpolation hélicoïdale. Plage d'introduction 0 à 99999,9999
- ▶ **Q342 Diamètre d'ébauche?** (en absolu) : dès que vous entrez une valeur supérieure à 0 au paramètre Q342, la TNC ne contrôle plus le rapport entre le diamètre nominal et le diamètre de l'outil. De cette manière, vous pouvez usiner des trous dont le diamètre équivaut à plus de deux fois le diamètre de l'outil. Plage d'introduction 0 à 99999,9999
- ▶ **Q351 Sens? en aval.=+1, en oppos.=-1** : type de fraisage avec M3
+1 = fraisage en avalant
-1 = fraisage en opposition (si vous indiquez la valeur 0, l'usinage se fera en avalant)



Séquences CN

12 CYCL DEF 208 FRAISAGE DE TROUS	
Q200=2	;DISTANCE D'APPROCHE
Q201=-80	;PROFONDEUR
Q206=150	;AVANCE PLONGEE PROF.
Q334=1.5	;PROFONDEUR DE PASSE
Q203=+100	;COORD. SURFACE PIECE
Q204=50	;SAUT DE BRIDE
Q335=25	;DIAMETRE NOMINAL
Q342=0	;DIAMETRE PRE-PERPAGE
Q351=+1	;MODE FRAISAGE

3.10 PERCAGE PROFOND MONOLEVRE (cycle 241, DIN/ISO : G241, option de logiciel 19)

Mode opératoire du cycle

- 1 La TNC déplace l'outil sur l'axe de broche en avance rapide **FMAX** pour le positionner à la **Distance de sécurité Q200** programmée au-dessus de la **COORD. SURFACE PIECE Q203**.
- 2 En fonction du "Comportement du positionnement lors du travail avec Q379", Page 94, la TNC active la vitesse de broche soit à la **Distance de sécurité Q200**, soit à une valeur définie au-dessus de la surface des coordonnées. voir Page 94
- 3 En fonction du sens de rotation défini dans le cycle, la TNC exécute le mouvement d'approche avec la broche tournant dans le sens horaire, anti-horaire ou à l'arrêt.
- 4 L'outil perce avec l'avance **F** jusqu'à atteindre la profondeur de perçage ou jusqu'à atteindre la profondeur de passe, dans le cas où une valeur de passe inférieure aurait été indiquée. A chaque passe, la profondeur de passe diminue de la valeur de réduction. Si vous avez indiqué une profondeur de temporisation, la TNC réduit l'avance après avoir atteint la profondeur de temporisation avec le facteur d'avance.
- 5 Au fond du trou, l'outil exécute une temporisation (si celle-ci a été programmée) pour dégager les copeaux.
- 6 La TNC répète ce processus (4 à 5) jusqu'à ce que l'outil ait atteint la profondeur de perçage.
- 7 Une fois que la TNC a atteint la profondeur de perçage, elle désactive l'arrosage et rétablit la vitesse de rotation à la valeur qui est définie au paramètre 427 **VIT.ROT. ENTR./SORT.**
- 8 La TNC amène l'outil à la position de retrait selon l'avance de retrait. Pour connaître la valeur de la position de retrait dans votre cas, consultez le document suivant : voir Page 94
- 9 Si vous avez programmé un saut de bride, la TNC y amène l'outil avec **FMAX**.

Attention lors de la programmation !



Programmer la séquence de positionnement au point initial (centre du trou) dans le plan d'usinage avec correction de rayon **R0**.

Le signe du paramètre de cycle Profondeur détermine le sens de l'usinage. Si vous programmez Profondeur = 0, la TNC n'exécute pas le cycle.

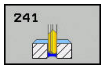
REMARQUE

Attention, risque de collision !

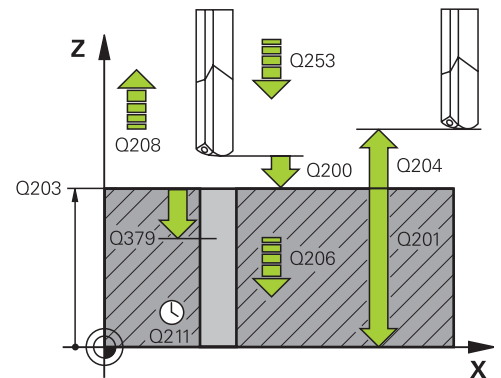
Si vous entrez une profondeur positive dans un cycle, la TNC inverse le calcul du pré-positionnement. L'outil avance en rapide jusqu'à la distance d'approche **en dessous** de la surface de la pièce en suivant l'axe d'outil !

- ▶ Entrer une profondeur négative
- ▶ Avec le paramètre machine **displayDepthErr** (n° 201003), vous définissez si la TNC doit délivrer un message d'erreur (on) ou ne pas en délivrer (off) quand une profondeur positive est programmée.

Paramètres du cycle



- ▶ **Q200 Distance d'approche?** (en incrémental) : distance entre la pointe de l'outil et la **COORD. SURFACE PIECE Q203**. Plage d'introduction 0 à 99999,9999
- ▶ **Q201 Profondeur?** (en incrémental) : distance entre la **COORD. SURFACE PIECE Q203** et le fond du trou. Plage d'introduction -99999,9999 à 99999,9999
- ▶ **Q206 Avance plongée en profondeur?** : vitesse de déplacement de l'outil lors du perçage en mm/min. Plage de saisie 0 à 99999,999, sinon **FAUTO, FU**
- ▶ **Q211 Temporisation au fond?** : temps en secondes pendant lequel l'outil reste au fond du trou. Plage de saisie 0 à 3600,0000
- ▶ **Q203 Coordonnées surface pièce?** (en absolu) : distance par rapport au point zéro de la pièce. Plage d'introduction -99999,9999 à 99999,9999
- ▶ **Q204 Saut de bride** (en incrémental) : coordonnée de l'axe de la broche à laquelle aucune collision ne peut se produire entre l'outil et la pièce (moyen de serrage). Plage d'introduction 0 à 99999,9999
- ▶ **Q379 Point de départ plus profond?** (en incrémental par rapport à **Q203 COORD. SURFACE PIECE**, tient compte de Q200) : point de départ du perçage à proprement dire. La TNC déplace l'outil avec **Q253 AVANCE PRE-POSIT.** de la valeur de **Q200 DISTANCE D'APPROCHE**, au-dessus du point de départ en profondeur. Plage d'introduction 0 à 99999,9999
- ▶ **Q253 Avance de pré-positionnement?** : pour définir la vitesse de déplacement de l'outil lors de l'approche de **Q201 PROFONDEUR** selon **Q256 RETR. BRISE-COPEAUX**. Cette avance agit également lorsque l'outil est positionné au **POINT DE DEPART Q379** (valeur différente de 0). Valeur en mm/min Plage d'introduction 0 à 99999,9999 ou **fmax, FAUTO**
- ▶ **Q208 Avance retrait?** : vitesse de déplacement de l'outil lors de sa sortie du trou, en mm/min. Si vous avez paramétré **Q208=0**, la TNC retire l'outil avec **Q206 AVANCE PLONGEE PROF.**. Plage d'introduction 0 à 99999,999 ou **Fmax, FAUTO**



Séquences CN

11 CYCL DEF 241 PERC.PROF. MONOLEVRE	
Q200=2	;DISTANCE D'APPROCHE
Q201=-80	;PROFONDEUR
Q206=150	;AVANCE PLONGEE PROF.
Q211=0.25	;TEMPO. AU FOND
Q203=+100	;COORD. SURFACE PIECE
Q204=50	;SAUT DE BRIDE
Q379=7.5	;POINT DE DEPART
Q253=750	;AVANCE PRE-POSIT.
Q208=1000	;AVANCE RETRAIT
Q426=3	;SENS ROT. BROCHE
Q427=25	;VIT.ROT. ENTR./SORT.
Q428=500	;VITESSE ROT. PERCAGE
Q429=8	;MARCHE ARROSAGE
Q430=9	;ARRET ARROSAGE
Q435=0	;PROFONDEUR
Q401=100	;FACTEUR D'AVANCE
Q202=9999	;PROF. PLONGEE MAX.
Q212=0	;VALEUR REDUCTION
Q205=0	;PROF. PASSE MIN.

- ▶ **Q426 Sens rot. entrée/sortie (3/4/5)?** : sens de rotation dans lequel l'outil doit entrer dans le trou percé et en sortir. Saisie :
3 : rotation broche avec M3
4 : rotation broche avec M4
5 : déplacement avec broche à l'arrêt
- ▶ **Q427 Vitesse broche en entrée/sortie?** : vitesse de rotation à laquelle l'outil entre dans le trou percé et en ressort. Plage d'introduction 0 à 99999
- ▶ **Q428 Vitesse de broche pour perçage?** : vitesse de rotation à laquelle l'outil doit effectuer le perçage. Plage d'introduction 0 à 99999
- ▶ **Q429 Fonction M MARCHE arrosage?** : fonction auxiliaire M permettant d'activer l'arrosage. La TNC active l'arrosage lorsque l'outil se trouve au **POINT DE DEPART Q379** dans le trou percé. Plage d'introduction 0 à 999
- ▶ **Q430 Fonction M ARRET arrosage?** : fonction auxiliaire M permettant de désactiver l'arrosage. La TNC désactive l'arrosage lorsque l'outil se trouve à la **PROFONDEUR Q201**. Plage d'introduction 0 à 999
- ▶ **Q435 Profondeur de temporisation?** (en incrémental) : coordonnée de l'axe de la broche à laquelle l'outil doit rester. La fonction est inactive si 0 (valeur par défaut) a été programmé. Application : certains outils, quand ils usinent des trous traversants, ont besoin d'une brève temporisation avant de sortir de la matière, de façon à dégager les copeaux vers le haut. Définir une valeur inférieure à **Q201 PROFONDEUR**. Plage de programmation : 0 à 99999,9999
- ▶ **Q401 Facteur d'avance en %?** : facteur de réduction de l'avance une fois que l'outil a atteint la valeur de **Q435 PROFONDEUR**. Plage d'introduction 0 à 100
- ▶ **Q202 Profondeur de plongée max.?** (en incrémental) : cote suivant laquelle l'outil effectue une plongée. **Q201 PROFONDEUR** ne doit pas être un multiple de **Q202**. Plage d'introduction 0 à 99999,9999
- ▶ **Q212 Valeur réduction?** (en incrémental) : valeur de laquelle la TNC réduit la **PROF. PLONGEE MAX. Q202** après chaque passe. Plage d'introduction 0 à 99999,9999
- ▶ **Q205 Profondeur passe min.?** (en incrémental) : si vous avez programmé une **VALEUR REDUCTION Q212**, la TNC limite la passe à **Q205**. Plage d'introduction 0 à 99999,9999

Comportement du positionnement lors du travail avec Q379

Les opérations avec des forets de grande longueur, tels que les forets à une lèvre ou les forets hélicoïdaux très longs, exigent notamment que soient observés certains points. La position à laquelle la broche est activée est décisive. Sur les forets très longs, l'absence du guidage d'outil requis peut entraîner un bris de l'outil.

Il est donc recommandé de travailler avec le paramètre **POINT DE DEPART Q379**. Ce paramètre permet de jouer sur la position à laquelle la TNC fait démarrer la broche.

Début du perçage

Le paramètre **POINT DE DEPART Q379** prend en compte la **COORD. SURFACE PIECE Q203** et le paramètre **DISTANCE D'APPROCHE Q200**. L'exemple suivant illustre la corrélation entre les paramètres et explique comment calculer la position de départ :

POINT DE DEPART Q379=0

- La TNC active la broche à la **DISTANCE D'APPROCHE Q200** au-dessus de la **COORD. SURFACE PIECE Q203**.

POINT DE DEPART Q379>0

Le perçage débute à une valeur définie au-dessus du point de départ en profondeur Q379. Cette valeur se calcule de la manière suivante : **0,2 x Q379**. Si le résultat de ce calcul est supérieur à Q200, la valeur est toujours Q200.

Exemple :

- **COORD. SURFACE PIECE Q203 =0**
- **DISTANCE D'APPROCHE Q200 =2**
- **POINT DE DEPART Q379 =2**
- Le début du perçage se calcule de la manière suivante : $0,2 \times Q379 = 0,2 \times 2 = 0,4$; le début du perçage est à 0,4 mm/ inch au-dessus du point de départ en profondeur. Si le point de départ en profondeur est à -2, la TNC commence le perçage à -1,6 mm.

Le tableau suivant présente différents exemples expliquant comment calculer le début du perçage :

Début du perçage avec le point de départ en profondeur

Q200	Q379	Q203	Position à laquelle le pré-positionnement est effectué avec FMAX	Facteur 0,2 * Q379	Début du perçage
2	2	0	2	$0,2 * 2 = 0,4$	-1,6
2	5	0	2	$0,2 * 5 = 1$	-4
2	10	0	2	$0,2 * 10 = 2$	-8
2	25	0	2	$0,2 * 25 = 5$ (Q200=2, $5 > 2$, la valeur 2 est de ce fait utilisée.)	-23
2	100	0	2	$0,2 * 100 = 20$ (Q200=2, $20 > 2$, la valeur 2 est de ce fait utilisée.)	-98
5	2	0	5	$0,2 * 2 = 0,4$	-1,6
5	5	0	5	$0,2 * 5 = 1$	-4
5	10	0	5	$0,2 * 10 = 2$	-8
5	25	0	5	$0,2 * 25 = 5$	-20
5	100	0	5	$0,2 * 100 = 20$ (Q200=5, $20 > 5$, la valeur 5 est de ce fait utilisée.)	-95
20	2	0	20	$0,2 * 2 = 0,4$	-1,6
20	5	0	20	$0,2 * 5 = 1$	-4
20	10	0	20	$0,2 * 10 = 2$	-8
20	25	0	20	$0,2 * 25 = 5$	-20
20	100	0	20	$0,2 * 100 = 20$	-80

Débourrage

Le point au niveau duquel la TNC effectue le débourrage joue également un rôle décisif pour le travail avec des outils très longs. La position de retrait lors du débourrage ne doit pas se situer à la position du début du perçage. Une position définie pour le débourrage permet d'assurer que le foret reste dans le guidage.

POINT DE DEPART Q379=0

- Le débourrage a lieu à la **DISTANCE D'APPROCHE Q200** au-dessus de la COORD. SURFACE PIECE Q203.

POINT DE DEPART Q379>0

Le débourrage a lieu à une valeur définie au-dessus du point de départ en profondeur Q379. Cette valeur se calcule de la manière suivante : **$0,8 \times Q379$** Si le résultat de ce calcul est supérieur à Q200, la valeur est toujours Q200.

Exemple :

- **COORD. SURFACE PIECE Q203 =0**
- **DISTANCE D'APPROCHE Q200 =2**
- **POINT DE DEPART Q379 =2**
- La position pour le débourrage se calcule de la manière suivante : $0,8 \times Q379 = 0,8 \times 2 = 1,6$; la position pour le débourrage est à 1,6 mm/inch au-dessus du point de départ en profondeur. Si le point de départ en profondeur est à -2, la TNC se déplace à -0,4 pour le débourrage.

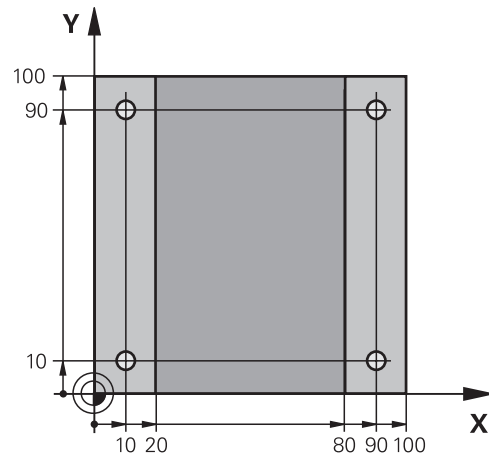
Le tableau suivant présente différents exemples expliquant comment calculer la position pour le débourrage (position de retrait) :

Position pour le déburrage (position de retrait) avec le point de départ en profondeur

Q200	Q379	Q203	Position sur laquelle le pré-positionnement est effectué avec FMAX	Facteur 0,8 * Q379	Position de retrait
2	2	0	2	$0,8 \cdot 2 = 1,6$	-0,4
2	5	0	2	$0,8 \cdot 5 = 4$	-3
2	10	0	2	$0,8 \cdot 10 = 8$ (Q200=2, $8 > 2$, la valeur 2 est de ce fait utilisée.)	-8
2	25	0	2	$0,8 \cdot 25 = 20$ (Q200=2, $20 > 2$, la valeur 2 est de ce fait utilisée.)	-23
2	100	0	2	$0,8 \cdot 100 = 80$ (Q200=2, $80 > 2$, la valeur 2 est de ce fait utilisée.)	-98
5	2	0	5	$0,8 \cdot 2 = 1,6$	-0,4
5	5	0	5	$0,8 \cdot 5 = 4$	-1
5	10	0	5	$0,8 \cdot 10 = 8$ (Q200=5, $8 > 5$, la valeur 5 est de ce fait utilisée.)	-5
5	25	0	5	$0,8 \cdot 25 = 20$ (Q200=5, $20 > 5$, la valeur 5 est de ce fait utilisée.)	-20
5	100	0	5	$0,8 \cdot 100 = 80$ (Q200=5, $80 > 5$, la valeur 5 est de ce fait utilisée.)	-95
20	2	0	20	$0,8 \cdot 2 = 1,6$	-1,6
20	5	0	20	$0,8 \cdot 5 = 4$	-4
20	10	0	20	$0,8 \cdot 10 = 8$	-8
20	25	0	20	$0,8 \cdot 25 = 20$	-20
20	100	0	20	$0,8 \cdot 100 = 80$ (Q200=20, $80 > 20$, la valeur 20 est de ce fait utilisée.)	-80

3.11 Exemples de programmation

Exemple : cycles de perçage



0 BEGIN PGM C200 MM	
1 BLK FORM 0.1 Z X+0 Y+0 Z-20	Définition de la pièce brute
2 BLK FORM 0.2 X+100 Y+100 Z+0	
3 TOOL CALL 1 Z S4500	Appel d'outil (rayon d'outil 3)
4 L Z+250 R0 FMAX	Dégager l'outil
5 CYCL DEF 200 PERCAGE	Définition du cycle
Q200=2 ;DISTANCE D'APPROCHE	
Q201=-15 ;PROFONDEUR	
Q206=250 ;AVANCE PLONGEE PROF.	
Q202=5 ;PROFONDEUR DE PASSE	
Q210=0 ;TEMPO. EN HAUT	
Q203=-10 ;COORD. SURFACE PIECE	
Q204=20 ;SAUT DE BRIDE	
Q211=0,2 ;TEMPO. AU FOND	
Q395=0 ;REFERENCE PROFONDEUR	
6 L X+10 Y+10 R0 FMAX M3	Aborder le trou 1, marche broche
7 CYCL CALL	Appel du cycle
8 L Y+90 R0 FMAX M99	Aborder le 2ème trou, appeler le cycle
9 L X+90 R0 FMAX M99	Aborder le 3ème trou, appeler le cycle
10 L Y+10 R0 FMAX M99	Aborder le 4ème trou, appeler le cycle
11 L Z+250 R0 FMAX M2	Dégager l'outil, fin du programme
12 END PGM C200 MM	

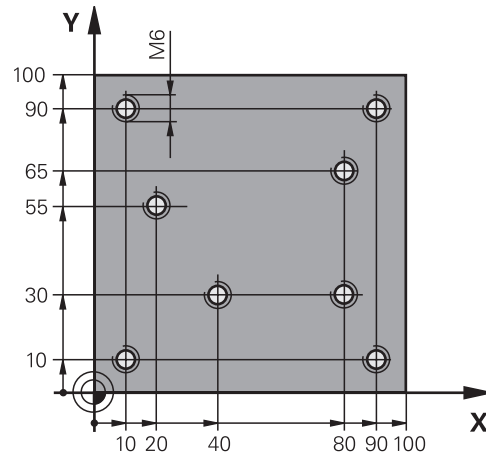
Exemple : utilisation des cycles de perçage en liaison avec PATTERN DEF

Les coordonnées du perçage sont mémorisées dans la définition du motif Pattern def pos et sont appelées par la TNC avec CYCL CALL PAT.

Les rayons d'outils sont sélectionnés de manière à visualiser toutes les étapes de l'usinage dans le graphique de test.

Déroulement du programme

- Centrage (rayon d'outil 4)
- Perçage (rayon d'outil 2,4)
- Taraudage (rayon d'outil 3)



0 BEGIN PGM 1 MM	
1 BLK FORM 0.1 Z X+0 Y+0 Z-20	Définition de la pièce brute
2 BLK FORM 0.2 X+100 Y+100 Y+0	
3 TOOL CALL 1 Z S5000	Appel d'outil, foret à centrer (rayon d'outil 4)
4 L Z+50 R0 FMAX	Déplacer l'outil à la hauteur de sécurité
5 PATTERN DEF	Définir toutes les positions de perçage dans le motif de points
POS1(X+10 Y+10 Z+0)	
POS2(X+40 Y+30 Z+0)	
POS3(X+20 Y+55 Z+0)	
POS4(X+10 Y+90 Z+0)	
POS5(X+90 Y+90 Z+0)	
POS6(X+80 Y+65 Z+0)	
POS7(X+80 Y+30 Z+0)	
POS8(X+90 Y+10 Z+0)	
6 CYCL DEF 240 CENTRAGE	Définition du cycle de centrage
Q200=2 ;DISTANCE D'APPROCHE	
Q343=0 ;CHOIX DIAM./PROFOND.	
Q201=-2 ;PROFONDEUR	
Q344=-10 ;DIAMETRE	
Q206=150 ;AVANCE PLONGEE PROF.	
Q211=0 ;TEMPO. AU FOND	
Q203=+0 ;COORD. SURFACE PIECE	
Q204=10 ;SAUT DE BRIDE	
7 GLOBAL DEF 125 POSITIONNEMENT	Avec un CYCL CALL PAT, cette fonction permet de positionner l'outil au saut de bride entre les points. Cette fonction reste active jusqu'à M30.
Q345=+1 ;CHOIX HAUT. POSITNMT	

7 CYCL CALL PAT F5000 M13	Appel du cycle en liaison avec le motif de points
8 L Z+100 R0 FMAX	Dégager l'outil, changer l'outil
9 TOOL CALL 2 Z S5000	Appel d'outil pour le foret (rayon d'outil 2,4)
10 L Z+50 R0 F5000	Déplacer l'outil à la hauteur de sécurité
11 CYCL DEF 200 PERÇAGE	Définition du cycle Perçage
Q200=2 ;DISTANCE D'APPROCHE	
Q201=-25 ;PROFONDEUR	
Q206=150 ;AVANCE PLONGEE PROF.	
Q202=5 ;PROFONDEUR DE PASSE	
Q210=0 ;TEMPO. EN HAUT	
Q203=+0 ;COORD. SURFACE PIECE	
Q204=10 ;SAUT DE BRIDE	
Q211=0,2 ;TEMPO. AU FOND	
Q395=0 ;REFERENCE PROFONDEUR	
12 CYCL CALL PAT F500 M13	Appel du cycle en liaison avec le motif de points
13 L Z+100 R0 FMAX	Dégager l'outil
14 TOOL CALL Z S200	Appel d'outil, taraud (rayon 3)
15 L Z+50 R0 FMAX	Déplacer l'outil à la hauteur de sécurité
16 CYCL DEF 206 TARAUDAGE	Définition du cycle Taraudage
Q200=2 ;DISTANCE D'APPROCHE	
Q201=-25 ;PROFONDEUR FILETAGE	
Q206=150 ;AVANCE PLONGEE PROF.	
Q211=0 ;TEMPO. AU FOND	
Q203=+0 ;COORD. SURFACE PIECE	
Q204=10 ;SAUT DE BRIDE	
17 CYCLE CALL PAT F5000 M13	Appel du cycle en liaison avec le motif de points
18 L Z+100 R0 FMAX M2	Dégager l'outil, fin du programme
19 END PGM 1 MM	




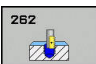
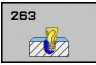

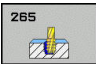

4

**Cycles d'usinage :
taraudage /
fraisage de filets**

4.1 Principes de base

Résumé

La TNC propose les cycles suivants pour une très grande variété de filetages :

Softkey	Cycle	Page
	206 NOUVEAU TARAUDAGE Avec mandrin de compensation, pré-positionnement automatique, saut de bride	115
	207 NOUVEAU TARAUDAGE RIGIDE Sans mandrin de compensation, avec pré-positionnement automatique, saut de bride	118
	209 TARAUDAGE BRISE-COPEAUX sans mandrin de compensation, avec pré-positionnement automatique, Dis- tance d'approche ; brise copeaux	121
	262 FRAISAGE DE FILETS Cycle de fraisage d'un filet dans une matière ébauchée	127
	263 FILETAGE SUR UN TOUR Cycle de fraisage d'un filet dans une matière ébauchée avec fraisage d'un chanfrein	130
	264 FILETAGE AVEC PERCAGE Cycle de perçage en pleine matière, suivi du fraisage d'un filet avec un outil	134
	265 FILETAGE HELICOIDAL AVEC PERCAGE Cycle de fraisage d'un filet en plein matière	138
	267 FILETAGE EXTERIEUR Cycle de fraisage d'un filet extérieur avec réalisation d'un chanfrein	142

4.2 TARAUDAGE avec mandrin de compensation (cycle 206, DIN/ISO: G206)

Mode opératoire du cycle

- 1 En avance rapide **FMAX**, la TNC positionne l'outil dans l'axe de broche, à la distance d'approche programmée au-dessus de la surface de la pièce.
- 2 L'outil se déplace en une passe à la profondeur de perçage.
- 3 Le sens de rotation de la broche est ensuite inversé et l'outil revient à la distance d'approche, après temporisation. Si vous avez programmé un saut de bride, la TNC amène l'outil à cette position avec l'avance **FMAX**.
- 4 A la distance d'approche, le sens de rotation broche est à nouveau inversé.

Attention lors de la programmation!

Programmer la séquence de positionnement au point initial (centre du trou) dans le plan d'usinage avec correction de rayon **R0**.

Le signe du paramètre de cycle Profondeur détermine le sens de l'usinage. Si vous programmez Profondeur = 0, la TNC n'exécute pas le cycle.

L'outil doit être serré dans un mandrin de compensation. Le mandrin de compensation de longueur sert à compenser en cours d'usinage les tolérances d'avance et de vitesse de rotation.

Pour un filet à droite, activer la broche avec **M3** ; pour un filet à gauche, activer avec **M4**.

Il est possible d'utiliser le potentiomètre d'avance pendant le taraudage. Le constructeur de la machine définit la configuration pour ce faire (avec le paramètre **CfgThreadSpindle>sourceOverride**). La TNC adapte la vitesse de rotation en conséquence.

Le potentiomètre de la vitesse de broche est inactif.

Si vous entrez le pas de filet du taraud dans la colonne **Pitch** du tableau d'outils, la TNC compare le pas de filet contenu dans le tableau d'outils avec le pas de filet défini dans le cycle. La TNC délivre un message d'erreur lorsque les valeurs ne concordent pas. Dans le cycle 206, la TNC calcule le pas de filet à l'aide de la vitesse de rotation programmée et de l'avance définie dans le cycle.

REMARQUE**Attention, risque de collision !**

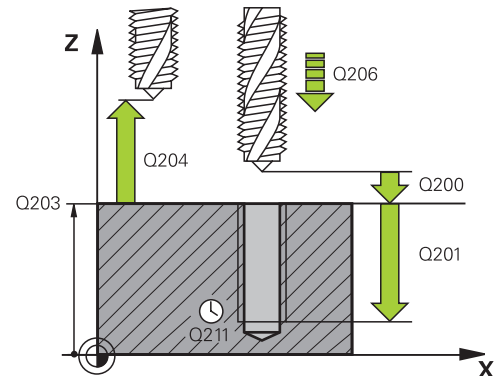
Si vous entrez une profondeur positive dans un cycle, la TNC inverse le calcul du pré-positionnement. L'outil avance en rapide jusqu'à la distance d'approche **en dessous** de la surface de la pièce en suivant l'axe d'outil !

- ▶ Entrer une profondeur négative
- ▶ Avec le paramètre machine **displayDepthErr** (n° 201003), vous définissez si la TNC doit délivrer un message d'erreur (on) ou ne pas en délivrer (off) quand une profondeur positive est programmée.

Paramètres du cycle



- ▶ **Q200 Distance d'approche?** (en incrémental) : distance entre la pointe de l'outil et la surface de la pièce. Plage d'introduction 0 à 99999,9999
Valeur indicative : 4 x pas de vis.
- ▶ **Q201 Profondeur de filetage?** (en incrémental) : distance entre la surface de la pièce et le fond du filet. Plage d'introduction -99999,9999 à 99999,9999
- ▶ **Q206 Avance plongée en profondeur?** : vitesse de déplacement de l'outil lors du taraudage. Plage d'introduction 0 à 99999,999 ou **FAUTO**
- ▶ **Q211 Temporisation au fond?** : entrer une valeur comprise entre 0 et 0,5 seconde pour éviter que l'outil ne cale lors de son retrait. Plage d'introduction 0 à 3600,0000
- ▶ **Q203 Coordonnées surface pièce?** (en absolu) : coordonnée de la surface de la pièce. Plage d'introduction -99999,9999 à 99999,9999
- ▶ **Q204 Saut de bride** (en incrémental) : coordonnée de l'axe de la broche à laquelle aucune collision ne peut se produire entre l'outil et la pièce (moyen de serrage). Plage d'introduction 0 à 99999,9999



Séquences CN

25 CYCL DEF 206 TARAUDAGE	
Q200=2	;DISTANCE D'APPROCHE
Q201=-20	;PROFONDEUR FILETAGE
Q206=150	;AVANCE PLONGEE PROF.
Q211=0.25	;TEMPO. AU FOND
Q203=+25	;COORD. SURFACE PIECE
Q204=50	;SAUT DE BRIDE

Calcul de l'avance : $F = S \times p$

F : Avance (en mm/min.)

S : Vitesse de rotation broche (tours/min.)

p : Pas du filet (mm)

Dégagement en cas d'interruption du programme

Si vous appuyez sur la touche Stop externe pendant le taraudage, la TNC affiche une softkey vous permettant de dégager l'outil.

4.3 TARAUDAGE sans mandrin de compensation GS (cycle 207, DIN/ISO : G207)

Mode opératoire du cycle

La TNC usine le filet en une ou plusieurs phases sans mandrin de compensation.

- 1 En avance rapide **FMAX**, la TNC positionne l'outil dans l'axe de broche, à la distance d'approche programmée au-dessus de la surface de la pièce.
- 2 L'outil se déplace en une passe à la profondeur de perçage.
- 3 Le sens de rotation de la broche est ensuite inversé et l'outil est retiré de l'outil pour être amené à la distance de sécurité. Si vous avez programmé un saut de bride, la TNC amène l'outil à cette position avec l'avance **FMAX**.
- 4 A la distance d'approche, la TNC stoppe la broche.

Attention lors de la programmation !



La machine et la TNC doivent avoir été préparées par le constructeur de la machine.

Cycle utilisable uniquement sur les machines avec asservissement de broche.



Programmer la séquence de positionnement au point initial (centre du trou) dans le plan d'usinage avec correction de rayon **R0**.

Le signe du paramètre de cycle Profondeur détermine le sens de l'usinage. Si vous programmez Profondeur = 0, la TNC n'exécute pas le cycle.

Il est possible d'utiliser le potentiomètre d'avance pendant le taraudage. Le constructeur de la machine définit la configuration pour ce faire (avec le paramètre **CfgThreadSpindle>sourceOverride**). La TNC adapte la vitesse de rotation en conséquence.

Le potentiomètre de la vitesse de broche est inactif.

Si vous programmez M3 (ou M4) avant ce cycle, la broche continuera de tourner à la fin du cycle (à la vitesse de rotation programmée avec la séquence TOOL CALL).

Si vous ne programmez pas M3 (ou M4) avant ce cycle, la broche restera immobile à la fin du cycle. Vous devrez alors réactiver la broche avec M3 (ou M4) avant l'usinage suivant.

Si vous entrez le pas de filet du taraud dans la colonne **Pitch** du tableau d'outils, la TNC compare le pas de filet contenu dans le tableau d'outils avec le pas de filet défini dans le cycle. La TNC délivre un message d'erreur lorsque les valeurs ne concordent pas.

REMARQUE

Attention, risque de collision !

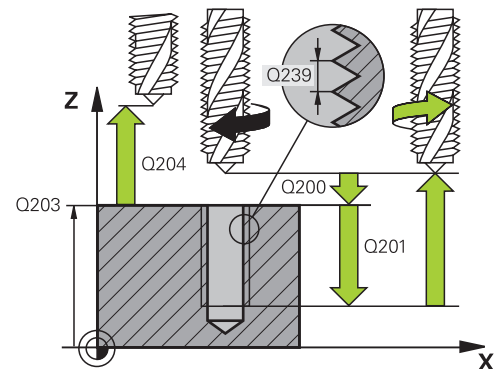
Si vous entrez une profondeur positive dans un cycle, la TNC inverse le calcul du pré-positionnement. L'outil avance en rapide jusqu'à la distance d'approche **en dessous** de la surface de la pièce en suivant l'axe d'outil !

- ▶ Entrer une profondeur négative
- ▶ Avec le paramètre machine **displayDepthErr** (n° 201003), vous définissez si la TNC doit délivrer un message d'erreur (on) ou ne pas en délivrer (off) quand une profondeur positive est programmée.

Paramètres du cycle



- ▶ **Q200 Distance d'approche?** (en incrémental) : distance entre la pointe de l'outil et la surface de la pièce. Plage d'introduction 0 à 99999,9999
- ▶ **Q201 Profondeur de filetage?** (en incrémental) : distance entre la surface de la pièce et le fond du filet. Plage d'introduction -99999,9999 à 99999,9999
- ▶ **Q239 Pas de vis?** : pas du filet. Le signe détermine le sens du filet :
 + = filet à droite
 - = filet à gauche
 Plage d'introduction -99,9999 à 99,9999
- ▶ **Q203 Coordonnées surface pièce?** (en absolu) : coordonnée de la surface de la pièce. Plage d'introduction -99999,9999 à 99999,9999
- ▶ **Q204 Saut de bride** (en incrémental) : coordonnée de l'axe de la broche à laquelle aucune collision ne peut se produire entre l'outil et la pièce (moyen de serrage). Plage d'introduction 0 à 99999,9999



Séquences CN

26 CYCL DEF 207 TARAUDAGE RIGIDE	
Q200=2	;DISTANCE D'APPROCHE
Q201=-20	;PROFONDEUR FILETAGE
Q239=+1	;PAS DE VIS
Q203=+25	;COORD. SURFACE PIECE
Q204=50	;SAUT DE BRIDE

Dégagement en cas d'interruption du programme

Dégagement en mode Manuel

Si vous souhaitez interrompre la procédure de filetage, appuyez sur la touche Arrêt CN. Une softkey pour le dégagement du filet apparaît dans la barre de softkeys inférieure. Si vous appuyez sur cette softkey et sur la touche Marche CN, l'outil sort du trou de perçage et revient au point de départ de l'usinage. La broche s'arrête automatiquement et la TNC affiche un message.

Dégagement en mode Exécution de programme en continu et Exécution de programme pas-à-pas

Si vous souhaitez interrompre la procédure de filetage, appuyez sur la touche Arrêt CN. La TNC affiche la softkey **DEPLACMNT MANUEL**. Après avoir appuyé sur **DEPLACMNT MANUEL**, vous pouvez dégager l'outil dans l'axe actif de la broche. Si vous souhaitez à nouveau poursuivre l'usinage après l'interruption du programme, appuyez sur la softkey **ABORDER POSITION** et Start CN. La TNC ramène l'outil à la position qui était la sienne avant l'arrêt CN.

REMARQUE

Attention, risque de collision !

Il existe un risque de collision si vous dégagez l'outil dans le sens négatif au lieu du sens positif par exemple.

- ▶ Vous avez la possibilité de dégager l'outil dans le sens négatif et dans le sens positif de l'axe d'outil.
- ▶ Avant le dégagement, vous devez décider délibérément du sens dans lequel l'outil doit être dégagé du trou percé.

4.4 TARAUDAGE BRISE-COPEAUX (cycle 209, DIN/ISO : G209, option de logiciel 19)

Mode opératoire du cycle

La TNC usine le filet en plusieurs passes à la profondeur programmée. Par paramètre, vous pouvez définir, lors du brise-copeaux si l'outil doit sortir du trou entièrement ou non.

- 1 La TNC positionne l'outil en avance rapide **FMAX** dans l'axe de broche, à la distance d'approche programmée, au-dessus de la surface de la pièce, où elle exécute alors une orientation broche.
- 2 L'outil se déplace à la profondeur de passe programmée, le sens de rotation de la broche s'inverse et, suivant ce qui a été défini, l'outil est rétracté selon une valeur donnée ou sort du trou pour être desserré. Si vous avez défini un facteur d'augmentation de la vitesse de rotation, la TNC sort l'outil du trou à la vitesse ainsi augmentée.
- 3 Le sens de rotation de la broche est ensuite à nouveau inversé et l'outil se déplace à la profondeur de passe suivante.
- 4 La TNC répète ce processus (2 à 3) jusqu'à ce que l'outil ait atteint la profondeur de filetage programmée.
- 5 L'outil revient ensuite la distance d'approche. Si vous avez programmé un saut de bride, la TNC amène l'outil à cette position avec l'avance **FMAX**.
- 6 Une fois à la distance d'approche, la TNC arrête la broche.

Attention lors de la programmation !

La machine et la TNC doivent avoir été préparées par le constructeur de la machine.

Cycle utilisable uniquement sur les machines avec asservissement de broche.



Programmer la séquence de positionnement au point initial (centre du trou) dans le plan d'usinage avec correction de rayon **R0**.

Le signe du paramètre de cycle Profondeur de filetage détermine le sens de l'usinage.

Il est possible d'utiliser le potentiomètre d'avance pendant le taraudage. Le constructeur de la machine définit la configuration pour ce faire (avec le paramètre **CfgThreadSpindle>sourceOverride**). La TNC adapte la vitesse de rotation en conséquence.

Le potentiomètre de la vitesse de broche est inactif.

Si vous avez défini, dans le paramètre de cycle **Q403**, un facteur de vitesse de rotation pour le retrait rapide de l'outil, la TNC limite alors la vitesse à la vitesse de rotation max. de la gamme de broche active.

Si vous programmez M3 (ou M4) avant ce cycle, la broche continuera de tourner à la fin du cycle (à la vitesse de rotation programmée avec la séquence TOOL CALL).

Si vous ne programmez pas M3 (ou M4) avant ce cycle, la broche restera immobile à la fin du cycle. Vous devrez alors réactiver la broche avec M3 (ou M4) avant l'usinage suivant.

Si vous entrez le pas de filet du taraud dans la colonne **Pitch** du tableau d'outils, la TNC compare le pas de filet contenu dans le tableau d'outils avec le pas de filet défini dans le cycle. La TNC délivre un message d'erreur lorsque les valeurs ne concordent pas.

REMARQUE**Attention, risque de collision !**

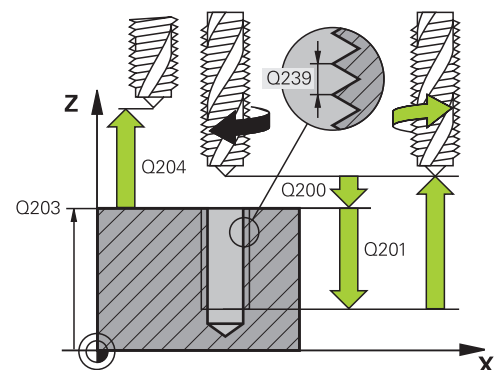
Si vous entrez une profondeur positive dans un cycle, la TNC inverse le calcul du pré-positionnement. L'outil avance en rapide jusqu'à la distance d'approche **en dessous** de la surface de la pièce en suivant l'axe d'outil !

- ▶ Entrer une profondeur négative
- ▶ Avec le paramètre machine **displayDepthErr** (n° 201003), vous définissez si la TNC doit délivrer un message d'erreur (on) ou ne pas en délivrer (off) quand une profondeur positive est programmée.

Paramètres du cycle



- ▶ **Q200 Distance d'approche?** (en incrémental) : distance entre la pointe de l'outil et la surface de la pièce. Plage d'introduction 0 à 99999,9999
- ▶ **Q201 Profondeur de filetage?** (en incrémental) : distance entre la surface de la pièce et le fond du filet. Plage d'introduction -99999,9999 à 99999,9999
- ▶ **Q239 Pas de vis?** : pas du filet. Le signe détermine le sens du filet :
 + = filet à droite
 - = filet à gauche
 Plage d'introduction -99,9999 à 99,9999
- ▶ **Q203 Coordonnées surface pièce?** (en absolu) : coordonnée de la surface de la pièce. Plage d'introduction -99999,9999 à 99999,9999
- ▶ **Q204 Saut de bride** (en incrémental) : coordonnée de l'axe de la broche à laquelle aucune collision ne peut se produire entre l'outil et la pièce (moyen de serrage). Plage d'introduction 0 à 99999,9999
- ▶ **Q257 Prof. perc. pour brise-copeaux?** (en incrémental) : passe après laquelle la TNC effectue un brise-copeaux. Pas de brise-copeaux si 0 a été programmé. Plage d'introduction 0 à 99999,9999
- ▶ **Q256 Retrait avec brise-copeaux?** : la TNC multiplie le pas de vis Q239 par la valeur saisie et applique la valeur ainsi obtenue pour faire reculer l'outil lors du brise-copeaux. Si vous paramétrez Q256 = 0, la TNC sort complètement du trou percé (au saut de bride) pour dégager les copeaux. Plage d'introduction 0,000 à 99999,999
- ▶ **Q336 Angle pour orientation broche?** (en absolu) : angle auquel la TNC positionne l'outil avant la procédure de filetage. Ceci vous permet éventuellement de retoucher le filet. Plage d'introduction -360,0000 à 360,0000
- ▶ **Q403 Facteur vit. rot. pour retrait?** : facteur d'augmentation de la vitesse de rotation de la broche - et donc de l'avance de retrait - lorsque l'outil sort du trou de perçage. Plage de programmation : 0,0001 à 10. Augmentation à la vitesse de rotation maximale de la gamme de broche active.



Séquences CN

26 CYCL DEF 209 TARAUD. BRISE-COP.	
Q200=2	;DISTANCE D'APPROCHE
Q201=-20	;PROFONDEUR FILETAGE
Q239=+1	;PAS DE VIS
Q203=+25	;COORD. SURFACE PIECE
Q204=50	;SAUT DE BRIDE
Q257=5	;PROF.PERC.BRISE-COP.
Q256=+1	;RETR. BRISE-COPEAUX
Q336=50	;ANGLE BROCHE
Q403=1.5	;FACTEUR VIT. ROT.

Dégagement en cas d'interruption du programme

Dégagement en mode Manuel

Si vous souhaitez interrompre la procédure de filetage, appuyez sur la touche Arrêt CN. Une softkey pour le dégagement du filet apparaît dans la barre de softkeys inférieure. Si vous appuyez sur cette softkey et sur la touche Marche CN, l'outil sort du trou de perçage et revient au point de départ de l'usinage. La broche s'arrête automatiquement et la TNC affiche un message.

Dégagement en mode Exécution de programme en continu et Exécution de programme pas-à-pas

Si vous souhaitez interrompre la procédure de filetage, appuyez sur la touche Arrêt CN. La TNC affiche la softkey **DEPLACMNT MANUEL**. Après avoir appuyé sur **DEPLACMNT MANUEL**, vous pouvez dégager l'outil dans l'axe actif de la broche. Si vous souhaitez à nouveau poursuivre l'usinage après l'interruption du programme, appuyez sur la softkey **ABORDER POSITION** et Start CN. La TNC ramène l'outil à la position qui était la sienne avec l'arrêt CN.

REMARQUE

Attention, risque de collision !

Il existe un risque de collision si vous dégager l'outil dans le sens négatif au lieu du sens positif par exemple.

- ▶ Vous avez la possibilité de dégager l'outil dans le sens négatif et dans le sens positif de l'axe d'outil.
- ▶ Avant le dégagement, vous devez décider délibérément du sens dans lequel l'outil doit être dégagé du trou percé.

4.5 Principes de base pour le fraisage de filets

Conditions requises

- La machine est équipée d'un arrosage par la broche (liquide de coupe 30 bars min., air comprimé 6 bars min.).
- Quand un filet est fraisé, il est courant que des déformations apparaissent sur son profil. De ce fait, il faut généralement procéder à des corrections spécifiques aux outils dont vous pouvez vous informer en contactant le fabricant de vos outils ou en consultant son catalogue de fabrication. La correction est appliquée lors de l'appel d'outil **TOOL CALL** avec le rayon Delta **DR**.
- Les cycles 262, 263, 264 et 267 ne peuvent être utilisés qu'avec des outils avec rotation à droite. Avec le cycle 265, vous pouvez utiliser des outils tournant à droite ou à gauche
- Le sens de l'usinage résulte des paramètres d'introduction suivants : signe du pas de vis Q239 (+ = filet vers la droite /- = filet vers la gauche) et mode de fraisage Q351 (+1 = en avalant /-1 = en opposition). Pour des outils avec rotation à droite, le tableau suivant illustre la relation entre les paramètres d'introduction.

Filetage intérieur	Pas du filet	Mode fraisage	Sens usinage
à droite	+	+1(RL)	Z+
à gauche	-	-1(RR)	Z+
à droite	+	-1(RR)	Z-
à gauche	-	+1(RL)	Z-

Filetage extérieur	Pas du filet	Mode fraisage	Sens usinage
à droite	+	+1(RL)	Z-
à gauche	-	-1(RR)	Z-
à droite	+	-1(RR)	Z+
à gauche	-	+1(RL)	Z+



La TNC considère que l'avance programmée pour le fraisage de filets se réfère au tranchant de l'outil. Mais comme la TNC affiche l'avance se référant à la trajectoire du centre, la valeur affichée diffère de la valeur programmée.

L'orientation du filet change lorsque vous exécutez sur un seul axe un cycle de fraisage de filets en liaison avec le cycle 8 IMAGE MIROIR.

REMARQUE**Attention, risque de collision !**

Une collision peut survenir si vous programmez les passes en profondeur avec des signes différents.

- ▶ Vous devez toujours programmer les profondeurs avec le même signe. Exemple : si vous programmez le paramètre Q356 PROFONDEUR PLONGEE avec un signe négatif, vous devez alors aussi programmer le paramètre Q201 PROFONDEUR FILETAGE avec un signe négatif.
- ▶ Par exemple, si vous souhaitez uniquement répéter l'usinage d'un chanfrein dans un cycle, il est possible de programmer 0 pour la PROFONDEUR FILETAGE. Le sens d'usinage est alors déterminé par la PROFONDEUR PLONGEE.

REMARQUE**Attention, risque de collision !**

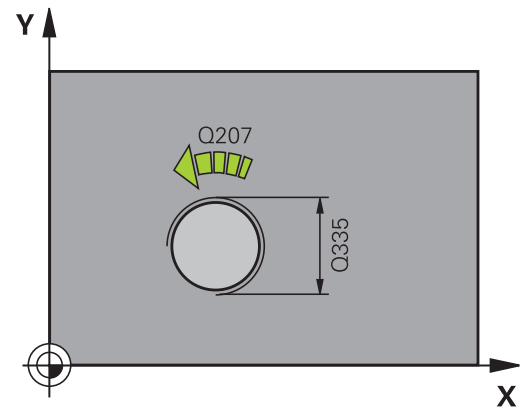
Une collision peut survenir si, en cas de bris d'outil, vous ne déplacez l'outil que dans le sens de l'axe d'outil pour le dégager du trou.

- ▶ Interrompre l'exécution du programme en cas de bris d'outil
- ▶ Passer en mode Positionnement avec introduction manuelle
- ▶ Amener d'abord l'outil en direction du centre du trou en lui faisant suivre un mouvement linéaire
- ▶ Dégager l'outil dans le sens de l'axe d'outil

4.6 FRAISAGE DE FILETS (cycle 262, DIN/ISO : G262, option de logiciel 19)

Mode opératoire du cycle

- 1 En avance rapide **FMAX**, la TNC positionne l'outil dans l'axe de broche, à la distance d'approche programmée au-dessus de la surface de la pièce.
- 2 Avec l'avance de pré-positionnement programmée, l'outil se déplace sur le plan initial qui résulte du signe du pas de vis, du mode de fraisage ainsi que du nombre de filets par pas.
- 3 Puis, l'outil se déplace tangentiellement vers le diamètre nominal du filet en suivant une trajectoire hélicoïdale. Un déplacement de compensation dans l'axe d'outil est exécuté avant l'approche hélicoïdale pour débiter la trajectoire du filet à partir du plan initial programmé.
- 4 En fonction du paramètre Nombre de filets par pas, l'outil fraise le filet en exécutant un déplacement hélicoïdal, plusieurs déplacements hélicoïdaux décalés ou un déplacement hélicoïdal continu.
- 5 Puis, l'outil quitte le contour par tangencement pour retourner au point initial dans le plan d'usinage.
- 6 En fin de cycle, la TNC déplace l'outil, en avance rapide, à la distance d'approche ou au saut de bride (si programmé).



Attention lors de la programmation !

Programmer la séquence de positionnement au point initial (centre du trou) dans le plan d'usinage avec correction de rayon **R0**.

Le signe du paramètre de cycle Profondeur de filetage détermine le sens de l'usinage.

Si vous programmez profondeur de filetage = 0, la TNC n'exécute pas le cycle.

Le mouvement d'approche du diamètre nominal du filet est exécuté sur un demi-cercle en partant du centre. Si le diamètre de l'outil est inférieur de 4 fois la valeur du pas de vis par rapport au diamètre nominal du filet, la TNC exécute un pré-positionnement latéral.

La TNC exécute un mouvement de compensation dans l'axe d'outil avant le mouvement d'approche. Le mouvement de compensation correspond au maximum à la moitié du pas de vis. Il doit y avoir un espace suffisant dans le trou!

Lorsque vous modifiez la profondeur de filetage, la TNC modifie automatiquement le point initial pour le mouvement hélicoïdal.

REMARQUE**Attention, risque de collision !**

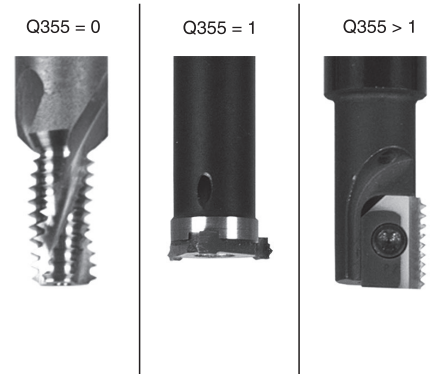
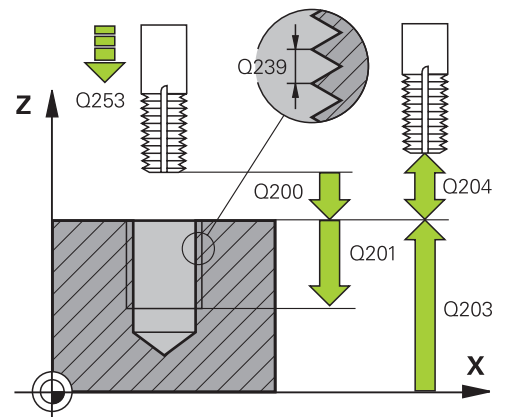
Si vous entrez une profondeur positive dans un cycle, la TNC inverse le calcul du pré-positionnement. L'outil avance en rapide jusqu'à la distance d'approche **en dessous** de la surface de la pièce en suivant l'axe d'outil !

- ▶ Entrer une profondeur négative
- ▶ Avec le paramètre machine **displayDepthErr** (n° 201003), vous définissez si la TNC doit délivrer un message d'erreur (on) ou ne pas en délivrer (off) quand une profondeur positive est programmée.

Paramètres du cycle



- ▶ **Q335 Diamètre nominal?** : diamètre nominal du filet Plage d'introduction 0 à 99999,9999
- ▶ **Q239 Pas de vis?** : pas du filet. Le signe détermine le sens du filet :
 - + = filet à droite
 - = filet à gauche
 Plage d'introduction -99,9999 à 99,9999
- ▶ **Q201 Profondeur de filetage?** (en incrémental) : distance entre la surface de la pièce et le fond du filet. Plage d'introduction -99999,9999 à 99999,9999
- ▶ **Q355 Nombre de filets par pas?** : nombre de pas de filet de décalage de l'outil :
 - 0 = une ligne hélicoïdale à la profondeur de filetage
 - 1 = une ligne hélicoïdale continue sur toute la longueur du filet
 - >1 = plusieurs trajectoires en hélice avec approche et sortie entre lesquelles la TNC décale l'outil de Q355 fois le pas. Plage d'introduction 0 à 99999
- ▶ **Q253 Avance de pré-positionnement?** : vitesse de déplacement de l'outil lors de sa plongée dans la pièce ou de sa sortie de la pièce, en mm/min Plage d'introduction 0 à 99999,9999 ou **fmax**, **FAUTO**
- ▶ **Q351 Sens? en aval.=+1, en oppos.= -1** : type de fraisage avec M3
 - +1 = fraisage en avalant
 - 1 = fraisage en opposition (si vous indiquez la valeur 0, l'usinage se fera en avalant)
- ▶ **Q200 Distance d'approche?** (en incrémental) : distance entre la pointe de l'outil et la surface de la pièce. Plage d'introduction 0 à 99999,9999
- ▶ **Q203 Coordonnées surface pièce?** (en absolu) : coordonnée de la surface de la pièce. Plage d'introduction -99999,9999 à 99999,9999
- ▶ **Q204 Saut de bride** (en incrémental) : coordonnée de l'axe de la broche à laquelle aucune collision ne peut se produire entre l'outil et la pièce (moyen de serrage). Plage d'introduction 0 à 99999,9999
- ▶ **Q207 Avance fraisage?** : vitesse de déplacement de l'outil lors du fraisage, en mm/min Plage d'introduction 0 à 99999,999 ou **FAUTO**
- ▶ **Q512 Avance d'approche?** : vitesse de déplacement de l'outil lors de l'approche, en mm/min. Pour les petits diamètres de taraudage, vous pouvez réduire le risque de bris d'outil en diminuant l'avance d'approche. Plage d'introduction 0 à 99999,999 ou **FAUTO**



Séquences CN

25 CYCL DEF 262 FRAISAGE DE FILETS	
Q335=10	;DIAMETRE NOMINAL
Q239=+1.5	;PAS DE VIS
Q201=-20	;PROFONDEUR FILETAGE
Q355=0	;FILETS PAR PAS
Q253=750	;AVANCE PRE-POSIT.
Q351=+1	;MODE FRAISAGE
Q200=2	;DISTANCE D'APPROCHE
Q203=+30	;COORD. SURFACE PIECE
Q204=50	;SAUT DE BRIDE
Q207=500	;AVANCE FRAISAGE
Q512=0	;APPROCHE EN AVANCE

4.7 FILETAGE SUR UN PAS (cycle 263, DIN/ISO : G263, option logicielle 19)

Mode opératoire du cycle

- 1 En avance rapide **FMAX**, la TNC positionne l'outil dans l'axe de broche, à la distance d'approche programmée au-dessus de la surface de la pièce.

Chanfreiner

- 2 L'outil se déplace à la profondeur du chanfrein moins la distance d'approche avec l'avance de pré-positionnement. Il se déplace ensuite à la profondeur du chanfrein selon l'avance de chanfreinage.
- 3 Si vous avez programmé une distance d'approche latérale, la TNC positionne l'outil tout de suite à la profondeur du chanfrein, suivant l'avance de pré-positionnement.
- 4 Ensuite, et selon les conditions de place, la TNC sort l'outil du centre ou bien aborde en douceur le diamètre primitif par un pré-positionnement latéral et exécute un déplacement circulaire.

Chanfrein frontal

- 5 L'outil se déplace à la profondeur du chanfrein frontal selon l'avance de pré-positionnement.
- 6 En partant du centre, la TNC positionne l'outil à la valeur de décalage frontale en suivant un demi-cercle sans correction de rayon. Il exécute un déplacement circulaire avec l'avance de chanfreinage.
- 7 Ensuite, la TNC déplace à nouveau l'outil sur un demi-cercle jusqu'au centre du trou.

Fraisage de filets

- 8 Avec l'avance de pré-positionnement programmée, l'outil se déplace sur le plan initial pour le filet qui résulte du signe du pas de vis ainsi que du mode de fraisage.
- 9 L'outil se déplace ensuite en suivant une trajectoire hélicoïdale, tangentiellement au diamètre nominal du filet, et fraise le filet par un déplacement hélicoïdal sur 360°.
- 10 Puis l'outil quitte le contour par tangemment pour retourner au point initial dans le plan d'usinage.
- 11 En fin de cycle, la TNC déplace l'outil, en avance rapide, à la distance d'approche ou au saut de bride (si programmé).

Attention lors de la programmation !



Programmer la séquence de positionnement au point initial (centre du trou) dans le plan d'usinage avec correction de rayon **R0**.

Les signes des paramètres de cycles Profondeur de filetage, Profondeur du chanfrein ou du chanfrein frontal déterminent le sens d'usinage. Le sens d'usinage est déterminé dans l'ordre suivant :

1. Profondeur de filetage
2. Profondeur de chanfrein
3. Profondeur de chanfrein frontal

Si vous attribuez 0 à l'un de ces paramètres de profondeur, la TNC n'exécute pas cette phase d'usinage.

Si un chanfrein frontal est souhaité, attribuez la valeur 0 au paramètre de profondeur pour le chanfrein.

Programmez la profondeur de filetage égale à la profondeur du chanfrein soustrait d'au moins un tiers de pas du filet.

REMARQUE

Attention, risque de collision !

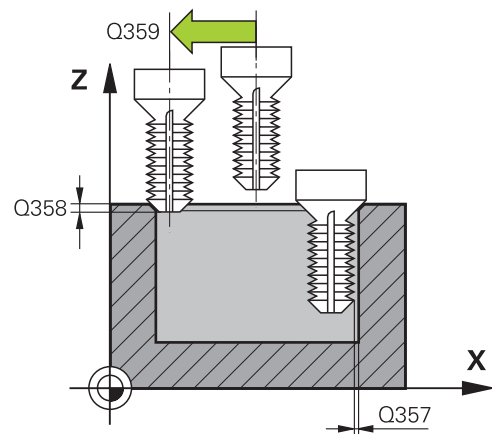
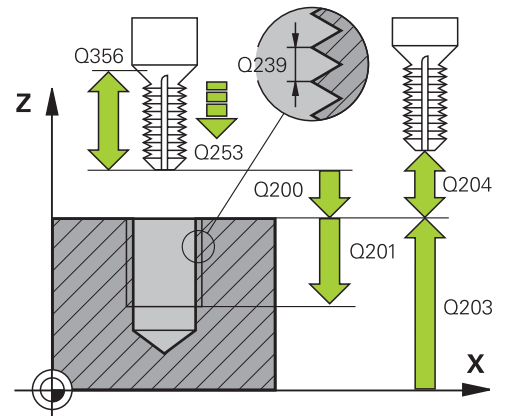
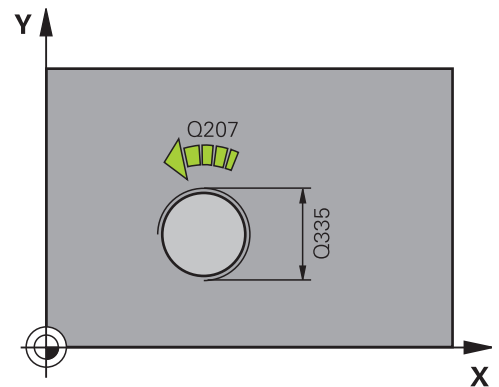
Si vous entrez une profondeur positive dans un cycle, la TNC inverse le calcul du pré-positionnement. L'outil avance en rapide jusqu'à la distance d'approche **en dessous** de la surface de la pièce en suivant l'axe d'outil !

- ▶ Entrer une profondeur négative
- ▶ Avec le paramètre machine **displayDepthErr** (n° 201003), vous définissez si la TNC doit délivrer un message d'erreur (on) ou ne pas en délivrer (off) quand une profondeur positive est programmée.

Paramètres du cycle



- ▶ **Q335 Diamètre nominal?** : diamètre nominal du filet Plage d'introduction 0 à 99999,9999
- ▶ **Q239 Pas de vis?** : pas du filet. Le signe détermine le sens du filet :
 - + = filet à droite
 - = filet à gauche
 Plage d'introduction -99,9999 à 99,9999
- ▶ **Q201 Profondeur de filetage?** (en incrémental) : distance entre la surface de la pièce et le fond du filet. Plage d'introduction -99999,9999 à 99999,9999
- ▶ **Q356 Profondeur de plongée?** (en incrémental) : distance entre la surface de la pièce et la pointe de l'outil Plage d'introduction -99999,9999 à 99999,9999
- ▶ **Q253 Avance de pré-positionnement?** : vitesse de déplacement de l'outil lors de sa plongée dans la pièce ou de sa sortie de la pièce, en mm/min Plage d'introduction 0 à 99999,9999 ou **fmax, FAUTO**
- ▶ **Q351 Sens? en aval.=+1, en oppos.= -1** : type de fraisage avec M3
 - +1 = fraisage en avalant
 - 1 = fraisage en opposition (si vous indiquez la valeur 0, l'usinage se fera en avalant)
- ▶ **Q200 Distance d'approche?** (en incrémental) : distance entre la pointe de l'outil et la surface de la pièce. Plage d'introduction 0 à 99999,9999
- ▶ **Q357 Distance d'approche latérale?** (en incrémental) : distance entre le tranchant de l'outil et la paroi du trou Plage d'introduction 0 à 99999,9999
- ▶ **Q358 Profondeur pour chanfrein?** (en incrémental) : distance entre la surface de la pièce et la pointe de l'outil lors de l'usinage d'un chanfrein frontal Plage d'introduction -99999,9999 à 99999,9999
- ▶ **Q359 Décalage jusqu'au chanfrein?** (en incrémental) : distance de laquelle la TNC décale le centre d'outil à partir du centre du trou Plage d'introduction 0 à 99999,9999



- ▶ **Q203 Coordonnées surface pièce?** (en absolu) : coordonnée de la surface de la pièce. Plage d'introduction -99999,9999 à 99999,9999
- ▶ **Q204 Saut de bride** (en incrémental) : coordonnée de l'axe de la broche à laquelle aucune collision ne peut se produire entre l'outil et la pièce (moyen de serrage). Plage d'introduction 0 à 99999,9999
- ▶ **Q254 Avance de plongée?** : vitesse de déplacement de l'outil lors du perçage en mm/min Plage d'introduction 0 à 99999,9999 ou **FAUTO, fu**
- ▶ **Q207 Avance fraisage?** : vitesse de déplacement de l'outil lors du fraisage, en mm/min Plage d'introduction 0 à 99999,999 ou **FAUTO**
- ▶ **Q512 Avance d'approche?** : vitesse de déplacement de l'outil lors de l'approche, en mm/min. Pour les petits diamètres de taraudage, vous pouvez réduire le risque de bris d'outil en diminuant l'avance d'approche. Plage d'introduction 0 à 99999,999 ou **FAUTO**

Séquences CN

25 CYCL DEF 263 FILETAGE SUR UN TOUR
Q335=10 ;DIAMETRE NOMINAL
Q239=+1.5 ;PAS DE VIS
Q201=-16 ;PROFONDEUR FILETAGE
Q356=-20 ;PROFONDEUR PLONGEE
Q253=750 ;AVANCE PRE-POSIT.
Q351=+1 ;MODE FRAISAGE
Q200=2 ;DISTANCE D'APPROCHE
Q357=0.2 ;DIST. APPR. LATERALE
Q358=+0 ;PROF. POUR CHANFREIN
Q359=+0 ;DECAL. JUSQ. CHANFR.
Q203=+30 ;COORD. SURFACE PIECE
Q204=50 ;SAUT DE BRIDE
Q254=150 ;AVANCE PLONGEE
Q207=500 ;AVANCE FRAISAGE
Q512=0 ;APPROCHE EN AVANCE

4.8 FILETAGE AVEC PERCAGE (cycle 264, DIN/ISO : G264, option de logiciel 19)

Mode opératoire du cycle

- 1 En avance rapide **FMAX**, la TNC positionne l'outil dans l'axe de broche, à la distance d'approche programmée au-dessus de la surface de la pièce.

Perçage

- 2 Suivant l'avance de plongée en profondeur programmée, l'outil perce jusqu'à la première profondeur de passe.
- 3 Si un brise-copeaux a été introduit, la TNC dégage l'outil en respectant la valeur de retrait programmée. Si vous travaillez sans brise-copeaux, la TNC ramènera l'outil en avance rapide jusqu'à la distance d'approche, puis à la distance de sécurité au-dessus de la première profondeur de passe, à nouveau en **FMAX**.
- 4 L'outil perce ensuite une autre profondeur de passe selon l'avance d'usinage.
- 5 La TNC répète ce processus (2 à 4) jusqu'à ce que l'outil ait atteint la profondeur de perçage.

Chanfrein frontal

- 6 L'outil se déplace à la profondeur du chanfrein frontal selon l'avance de pré-positionnement.
- 7 En partant du centre, la TNC positionne l'outil à la valeur de décalage frontale en suivant un demi-cercle sans correction de rayon. Il exécute un déplacement circulaire avec l'avance de chanfreinage.
- 8 Ensuite, la TNC déplace à nouveau l'outil sur un demi-cercle jusqu'au centre du trou.

Fraisage de filets

- 9 Avec l'avance de pré-positionnement programmée, l'outil se déplace sur le plan initial pour le filet qui résulte du signe du pas de vis ainsi que du mode de fraisage.
- 10 L'outil se déplace ensuite vers le diamètre nominal du filet en suivant une trajectoire hélicoïdale tangentielle et fraise le filet par un déplacement hélicoïdal sur 360°.
- 11 Puis l'outil quitte le contour par tangemment pour retourner au point initial dans le plan d'usinage.
- 12 En fin de cycle, la TNC déplace l'outil, en avance rapide, à la distance d'approche ou au saut de bride (si programmé).

Attention lors de la programmation !



Programmer la séquence de positionnement au point initial (centre du trou) dans le plan d'usinage avec correction de rayon **R0**.

Les signes des paramètres de cycles Profondeur de filetage, Profondeur du chanfrein ou du chanfrein frontal déterminent le sens d'usinage. Le sens d'usinage est déterminé dans l'ordre suivant :

1. Profondeur de filetage
2. Profondeur de chanfrein
3. Profondeur de chanfrein frontal

Si vous attribuez 0 à l'un de ces paramètres de profondeur, la TNC n'exécute pas cette phase d'usinage.

Programmez la profondeur de filetage pour qu'elle soit égale au minimum à la profondeur de perçage moins un tiers de fois le pas de vis.

REMARQUE

Attention, risque de collision !

Si vous entrez une profondeur positive dans un cycle, la TNC inverse le calcul du pré-positionnement. L'outil avance en rapide jusqu'à la distance d'approche **en dessous** de la surface de la pièce en suivant l'axe d'outil !

- ▶ Entrer une profondeur négative
- ▶ Avec le paramètre machine **displayDepthErr** (n° 201003), vous définissez si la TNC doit délivrer un message d'erreur (on) ou ne pas en délivrer (off) quand une profondeur positive est programmée.

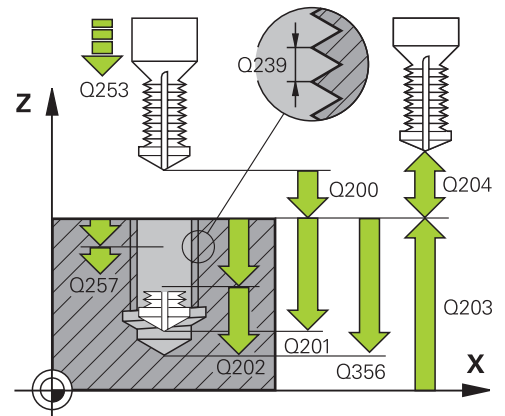
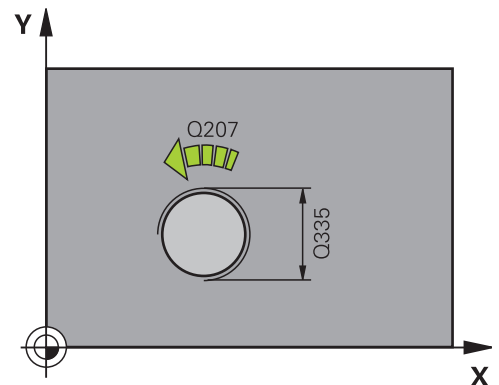
Paramètres du cycle



- ▶ **Q335 Diamètre nominal?** : diamètre nominal du filet Plage d'introduction 0 à 99999,9999
- ▶ **Q239 Pas de vis?** : pas du filet. Le signe détermine le sens du filet :
 - + = filet à droite
 - = filet à gauche
 Plage d'introduction -99,9999 à 99,9999
- ▶ **Q201 Profondeur de filetage?** (en incrémental) : distance entre la surface de la pièce et le fond du filet. Plage d'introduction -99999,9999 à 99999,9999
- ▶ **Q356 Profondeur de perçage?** (en incrémental) : distance entre la surface de la pièce et le fond du trou Plage d'introduction -99999,9999 à 99999,9999
- ▶ **Q253 Avance de pré-positionnement?** : vitesse de déplacement de l'outil lors de sa plongée dans la pièce ou de sa sortie de la pièce, en mm/min Plage d'introduction 0 à 99999,9999 ou **fmax**, **FAUTO**
- ▶ **Q351 Sens? en aval.=+1, en oppos.=-1** : type de fraisage avec M3
 - +1 = fraisage en avalant
 - 1 = fraisage en opposition (si vous indiquez la valeur 0, l'usinage se fera en avalant)
- ▶ **Q202 Profondeur de plongée max.?** (en incrémental) : cote suivant laquelle l'outil effectue une plongée. **Q201 PROFONDEUR** ne doit pas être un multiple de **Q202**. Plage d'introduction 0 à 99999,9999

La profondeur n'est pas forcément un multiple de la profondeur de passe. L'outil se déplace en une passe à la profondeur lorsque :

 - la profondeur de passe est égale à la profondeur
 - la profondeur de passe est supérieure à la profondeur
- ▶ **Q258 Distance de sécurité en haut?** (en incrémental) : distance de sécurité pour le positionnement en rapide lorsque la TNC, après avoir dégagé l'outil du trou, le ramène à la profondeur de passe actuelle. Plage d'introduction 0 à 99999,9999



Séquences CN

25 CYCL DEF 264 FILETAGE AV. PERCAGE	
Q335=10	;DIAMETRE NOMINAL
Q239=+1.5	;PAS DE VIS
Q201=-16	;PROFONDEUR FILETAGE
Q356=-20	;PROFONDEUR PERCAGE
Q253=750	;AVANCE PRE-POSIT.
Q351=+1	;MODE FRAISAGE
Q202=5	;PROFONDEUR DE PASSE
Q258=0.2	;DIST. SECUR. EN HAUT
Q257=5	;PROF.PERC.BRISE-COP.
Q256=0.2	;RETR. BRISE-COPEAUX

- ▶ **Q257 Prof. perç. pour brise-copeaux?** (en incrémental) : passe après laquelle la TNC effectue un brise-copeaux. Pas de brise-copeaux si 0 a été programmé. Plage d'introduction 0 à 99999,9999
- ▶ **Q256 Retrait avec brise-copeaux?** (en incrémental) : valeur de retrait de l'outil lors du brise-copeaux Plage d'introduction 0,000 à 99999,999
- ▶ **Q358 Profondeur pour chanfrein?** (en incrémental) : distance entre la surface de la pièce et la pointe de l'outil lors de l'usinage d'un chanfrein frontal Plage d'introduction -99999,9999 à 99999,9999
- ▶ **Q359 Décalage jusqu'au chanfrein?** (en incrémental) : distance de laquelle la TNC décale le centre d'outil à partir du centre du trou Plage d'introduction 0 à 99999,9999
- ▶ **Q200 Distance d'approche?** (en incrémental) : distance entre la pointe de l'outil et la surface de la pièce. Plage d'introduction 0 à 99999,9999
- ▶ **Q203 Coordonnées surface pièce?** (en absolu) : coordonnée de la surface de la pièce. Plage d'introduction -99999,9999 à 99999,9999
- ▶ **Q204 Saut de bride** (en incrémental) : coordonnée de l'axe de la broche à laquelle aucune collision ne peut se produire entre l'outil et la pièce (moyen de serrage). Plage d'introduction 0 à 99999,9999
- ▶ **Q206 Avance plongée en profondeur?** : vitesse de déplacement de l'outil lors de la plongée, en mm/min. Plage d'introduction 0 à 99999,999 ou **FAUTO, fu**
- ▶ **Q207 Avance fraisage?** : vitesse de déplacement de l'outil lors du fraisage, en mm/min Plage d'introduction 0 à 99999,999 ou **FAUTO**
- ▶ **Q512 Avance d'approche?** : vitesse de déplacement de l'outil lors de l'approche, en mm/min. Pour les petits diamètres de taraudage, vous pouvez réduire le risque de bris d'outil en diminuant l'avance d'approche. Plage d'introduction 0 à 99999,999 ou **FAUTO**

Q358=+0	;PROF. POUR CHANFREIN
Q359=+0	;DECAL. JUSQ. CHANFR.
Q200=2	;DISTANCE D'APPROCHE
Q203=+30	;COORD. SURFACE PIECE
Q204=50	;SAUT DE BRIDE
Q206=150	;AVANCE PLONGEE PROF.
Q207=500	;AVANCE FRAISAGE
Q512=0	;APPROCHE EN AVANCE

4.9 FILETAGE HELICOIDAL AVEC PERCAGE (cycle 265, DIN/ISO : G265, option de logiciel 19)

Mode opératoire du cycle

- 1 En avance rapide **FMAX**, la TNC positionne l'outil dans l'axe de broche, à la distance d'approche programmée au-dessus de la surface de la pièce.

Chanfrein frontal

- 2 Pour un chanfreinage avant l'usinage du filet, l'outil se déplace à la profondeur du chanfrein frontal selon l'avance de chanfreinage. Pour un chanfreinage après l'usinage du filet, l'outil se déplace à la profondeur du chanfrein selon l'avance de pré-positionnement.
- 3 En partant du centre, la TNC positionne l'outil à la valeur de décalage frontale en suivant un demi-cercle sans correction de rayon. Il exécute un déplacement circulaire avec l'avance de chanfreinage.
- 4 Ensuite, la TNC déplace à nouveau l'outil sur un demi-cercle, jusqu'au centre du trou.

Fraisage de filets

- 5 La TNC déplace l'outil, suivant l'avance de pré-positionnement programmée, jusqu'au plan initial pour le filet.
- 6 Puis, l'outil se déplace tangentiellement vers le diamètre nominal du filet, en suivant une trajectoire hélicoïdale.
- 7 La TNC déplace l'outil sur une trajectoire hélicoïdale continue, vers le bas, jusqu'à ce que la profondeur de filet soit atteinte.
- 8 Puis l'outil quitte le contour par tangente pour retourner au point initial dans le plan d'usinage.
- 9 En fin de cycle, la TNC déplace l'outil, en avance rapide, à la distance d'approche ou au saut de bride (si programmé).

Attention lors de la programmation !



Programmer la séquence de positionnement au point initial (centre du trou) dans le plan d'usinage avec correction de rayon **R0**.

Les signes des paramètres de cycles Profondeur de filetage ou du chanfrein frontal déterminent le sens de l'usinage. Le sens d'usinage est déterminé dans l'ordre suivant :

1. Profondeur de filetage
2. Profondeur de chanfrein frontal

Si vous attribuez 0 à l'un de ces paramètres de profondeur, la TNC n'exécute pas cette phase d'usinage.

Lorsque vous modifiez la profondeur de filetage, la TNC modifie automatiquement le point initial pour le mouvement hélicoïdal.

Le mode de fraisage (en opposition/en avalant) est défini par le filetage (filet à droite/gauche) et par le sens de rotation de l'outil car seul le sens d'usinage allant de la surface de la pièce vers la pièce est possible.

REMARQUE

Attention, risque de collision !

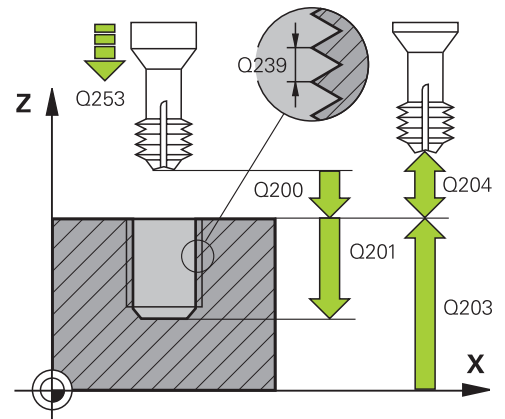
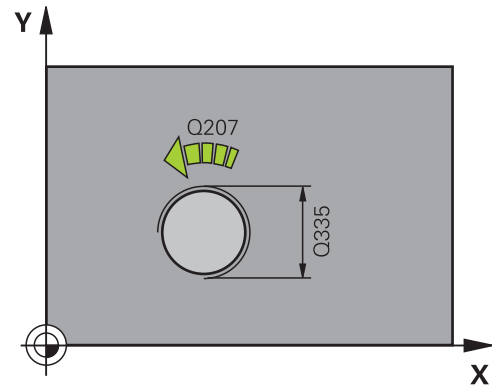
Si vous entrez une profondeur positive dans un cycle, la TNC inverse le calcul du pré-positionnement. L'outil avance en rapide jusqu'à la distance d'approche **en dessous** de la surface de la pièce en suivant l'axe d'outil !

- ▶ Entrer une profondeur négative
- ▶ Avec le paramètre machine **displayDepthErr** (n° 201003), vous définissez si la TNC doit délivrer un message d'erreur (on) ou ne pas en délivrer (off) quand une profondeur positive est programmée.

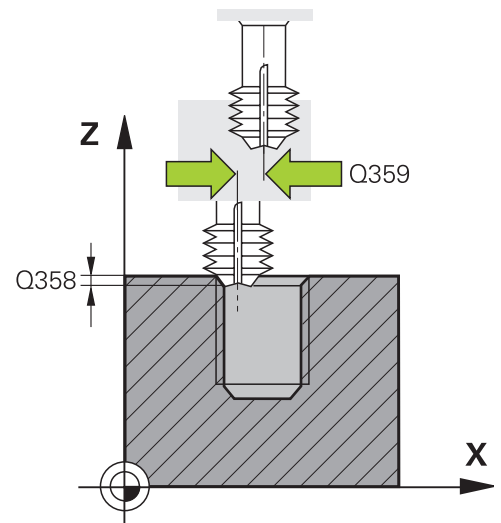
Paramètres du cycle



- ▶ **Q335 Diamètre nominal?** : diamètre nominal du filet Plage d'introduction 0 à 99999,9999
- ▶ **Q239 Pas de vis?** : pas du filet. Le signe détermine le sens du filet :
 - + = filet à droite
 - = filet à gauche
 Plage d'introduction -99,9999 à 99,9999
- ▶ **Q201 Profondeur de filetage?** (en incrémental) : distance entre la surface de la pièce et le fond du filet. Plage d'introduction -99999,9999 à 99999,9999
- ▶ **Q253 Avance de pré-positionnement?** : vitesse de déplacement de l'outil lors de sa plongée dans la pièce ou de sa sortie de la pièce, en mm/min Plage d'introduction 0 à 99999,9999 ou **fmax**, **FAUTO**
- ▶ **Q358 Profondeur pour chanfrein?** (en incrémental) : distance entre la surface de la pièce et la pointe de l'outil lors de l'usinage d'un chanfrein frontal Plage d'introduction -99999,9999 à 99999,9999
- ▶ **Q359 Décalage jusqu'au chanfrein?** (en incrémental) : distance de laquelle la TNC décale le centre d'outil à partir du centre du trou Plage d'introduction 0 à 99999,9999
- ▶ **Q360 Procéd. plongée (avt/après:0/1)?** :
 - exécution d'un chanfrein
 - 0** = avant l'usinage du filet
 - 1** = après l'usinage du filet
- ▶ **Q200 Distance d'approche?** (en incrémental) : distance entre la pointe de l'outil et la surface de la pièce. Plage d'introduction 0 à 99999,9999
- ▶ **Q203 Coordonnées surface pièce?** (en absolu) : coordonnée de la surface de la pièce. Plage d'introduction -99999,9999 à 99999,9999



- ▶ **Q204 Saut de bride** (en incrémental) : coordonnée de l'axe de la broche à laquelle aucune collision ne peut se produire entre l'outil et la pièce (moyen de serrage). Plage d'introduction 0 à 99999,9999
- ▶ **Q254 Avance de plongée?** : vitesse de déplacement de l'outil lors du perçage en mm/min Plage d'introduction 0 à 99999,9999 ou **FAUTO, fu**
- ▶ **Q207 Avance fraisage?** : vitesse de déplacement de l'outil lors du fraisage, en mm/min Plage d'introduction 0 à 99999,999 ou **FAUTO**



Séquences CN

25 CYCL DEF 265 FILET. HEL. AV.PERC.	
Q335=10	;DIAMETRE NOMINAL
Q239=+1.5	;PAS DE VIS
Q201=-16	;PROFONDEUR FILETAGE
Q253=750	;AVANCE PRE-POSIT.
Q358=+0	;PROF. POUR CHANFREIN
Q359=+0	;DECAL. JUSQ. CHANFR.
Q360=0	;PROCEDURE PLONGEE
Q200=2	;DISTANCE D'APPROCHE
Q203=+30	;COORD. SURFACE PIECE
Q204=50	;SAUT DE BRIDE
Q254=150	;AVANCE PLONGEE
Q207=500	;AVANCE FRAISAGE

4.10 FRAISAGE DE FILET (cycle 267, DIN/ISO : G267, option de logiciel 19)

Mode opératoire du cycle

- 1 En avance rapide **FMAX**, la TNC positionne l'outil dans l'axe de broche, à la distance d'approche programmée au-dessus de la surface de la pièce.

Chanfrein frontal

- 2 La TNC aborde le point initial pour le chanfrein frontal en partant du centre du tenon, sur l'axe principal du plan d'usinage. La position du point initial résulte du rayon du filet, du rayon d'outil et du pas de vis.
- 3 L'outil se déplace à la profondeur du chanfrein frontal selon l'avance de pré-positionnement.
- 4 En partant du centre, la TNC positionne l'outil à la valeur de décalage frontale en suivant un demi-cercle sans correction de rayon. Il exécute un déplacement circulaire avec l'avance de chanfreinage.
- 5 Ensuite, la TNC déplace à nouveau l'outil sur un demi-cercle, jusqu'au point initial.

Fraisage de filets

- 6 La TNC positionne l'outil au point initial s'il n'y a pas eu auparavant de plongée pour chanfrein. Point initial du filetage = point initial du chanfrein frontal
- 7 Avec l'avance de pré-positionnement programmée, l'outil se déplace sur le plan initial qui résulte du signe du pas de vis, du mode de fraisage ainsi que du nombre de filets par pas.
- 8 Puis, l'outil se déplace tangentiellement vers le diamètre nominal du filet en suivant une trajectoire hélicoïdale.
- 9 En fonction du paramètre Nombre de filets par pas, l'outil fraise le filet en exécutant un déplacement hélicoïdal, plusieurs déplacements hélicoïdaux décalés ou un déplacement hélicoïdal continu.
- 10 Puis l'outil quitte le contour par tangemment pour retourner au point initial dans le plan d'usinage.
- 11 En fin de cycle, la TNC déplace l'outil, en avance rapide, à la distance d'approche ou au saut de bride (si celui-ci a été programmé).

Attention lors de la programmation !



Programmer la séquence de positionnement du point initial (centre du tenon) dans le plan d'usinage avec correction de rayon **R0**.

Le décalage nécessaire pour le chanfrein frontal doit être préalablement calculé. Vous devez indiquer la distance entre le centre du tenon et le centre de l'outil (valeur non corrigée).

Les signes des paramètres de cycles Profondeur de filetage ou du chanfrein frontal déterminent le sens de l'usinage. Le sens d'usinage est déterminé dans l'ordre suivant :

1. Profondeur de filetage
2. Profondeur de chanfrein frontal

Si vous attribuez 0 à l'un de ces paramètres de profondeur, la TNC n'exécute pas cette phase d'usinage.

Le signe du paramètre de cycle Profondeur de filetage détermine le sens de l'usinage.

REMARQUE

Attention, risque de collision !

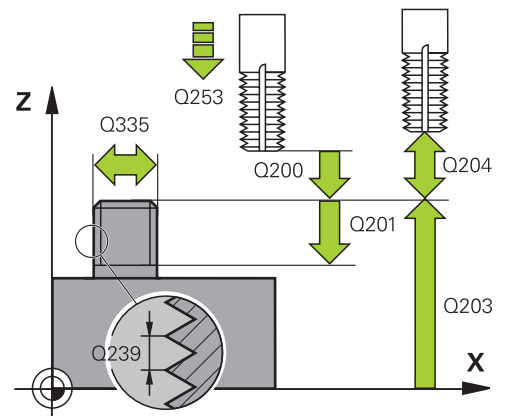
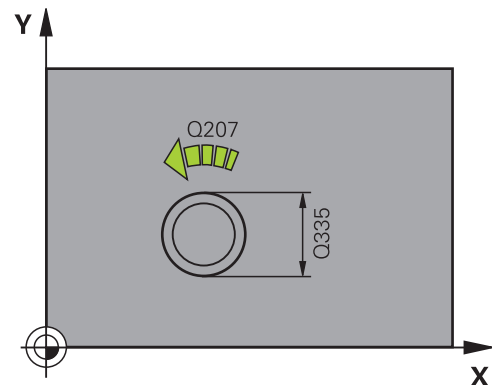
Si vous entrez une profondeur positive dans un cycle, la TNC inverse le calcul du pré-positionnement. L'outil avance en rapide jusqu'à la distance d'approche **en dessous** de la surface de la pièce en suivant l'axe d'outil !

- ▶ Entrer une profondeur négative
- ▶ Avec le paramètre machine **displayDepthErr** (n° 201003), vous définissez si la TNC doit délivrer un message d'erreur (on) ou ne pas en délivrer (off) quand une profondeur positive est programmée.

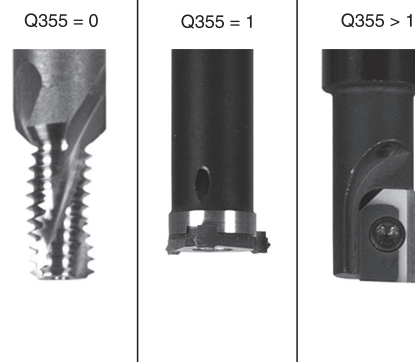
Paramètres du cycle



- ▶ **Q335 Diamètre nominal?** : diamètre nominal du filet Plage d'introduction 0 à 99999,9999
- ▶ **Q239 Pas de vis?** : pas du filet. Le signe détermine le sens du filet :
 - + = filet à droite
 - = filet à gauche
 Plage d'introduction -99,9999 à 99,9999
- ▶ **Q201 Profondeur de filetage?** (en incrémental) : distance entre la surface de la pièce et le fond du filet. Plage d'introduction -99999,9999 à 99999,9999
- ▶ **Q355 Nombre de filets par pas?** : nombre de pas de filet de décalage de l'outil :
 - 0 = une ligne hélicoïdale à la profondeur de filetage
 - 1 = une ligne hélicoïdale continue sur toute la longueur du filet
 - >1 = plusieurs trajectoires en hélice avec approche et sortie entre lesquelles la TNC décale l'outil de Q355 fois le pas. Plage d'introduction 0 à 99999
- ▶ **Q253 Avance de pré-positionnement?** : vitesse de déplacement de l'outil lors de sa plongée dans la pièce ou de sa sortie de la pièce, en mm/min Plage d'introduction 0 à 99999,9999 ou **fmax**, **FAUTO**
- ▶ **Q351 Sens? en aval.=+1, en oppos.= -1** : type de fraisage avec M3
 - +1 = fraisage en avalant
 - 1 = fraisage en opposition (si vous indiquez la valeur 0, l'usinage se fera en avalant)
- ▶ **Q200 Distance d'approche?** (en incrémental) : distance entre la pointe de l'outil et la surface de la pièce. Plage d'introduction 0 à 99999,9999



- ▶ **Q358 Profondeur pour chanfrein?** (en incrémental) : distance entre la surface de la pièce et la pointe de l'outil lors de l'usinage d'un chanfrein frontal Plage d'introduction -99999,9999 à 99999,9999
- ▶ **Q359 Décalage jusqu'au chanfrein?** (en incrémental) : distance de laquelle la TNC décale le centre d'outil à partir du centre du trou Plage d'introduction 0 à 99999,9999
- ▶ **Q203 Coordonnées surface pièce?** (en absolu) : coordonnée de la surface de la pièce. Plage d'introduction -99999,9999 à 99999,9999
- ▶ **Q204 Saut de bride** (en incrémental) : coordonnée de l'axe de la broche à laquelle aucune collision ne peut se produire entre l'outil et la pièce (moyen de serrage). Plage d'introduction 0 à 99999,9999
- ▶ **Q254 Avance de plongée?** : vitesse de déplacement de l'outil lors du perçage en mm/min Plage d'introduction 0 à 99999,9999 ou **FAUTO, fu**
- ▶ **Q207 Avance fraisage?** : vitesse de déplacement de l'outil lors du fraisage, en mm/min Plage d'introduction 0 à 99999,999 ou **FAUTO**
- ▶ **Q512 Avance d'approche?** : vitesse de déplacement de l'outil lors de l'approche, en mm/min. Pour les petits diamètres de taraudage, vous pouvez réduire le risque de bris d'outil en diminuant l'avance d'approche. Plage d'introduction 0 à 99999,999 ou **FAUTO**



Séquences CN

25 CYCL DEF 267 FILET.EXT. SUR TENON
Q335=10 ;DIAMETRE NOMINAL
Q239=+1.5 ;PAS DE VIS
Q201=-20 ;PROFONDEUR FILETAGE
Q355=0 ;FILETS PAR PAS
Q253=750 ;AVANCE PRE-POSIT.
Q351=+1 ;MODE FRAISAGE
Q200=2 ;DISTANCE D'APPROCHE
Q358=+0 ;PROF. POUR CHANFREIN
Q359=+0 ;DECAL. JUSQ. CHANFR.
Q203=+30 ;COORD. SURFACE PIECE
Q204=50 ;SAUT DE BRIDE
Q254=150 ;AVANCE PLONGEE
Q207=500 ;AVANCE FRAISAGE
Q512=0 ;APPROCHE EN AVANCE

4.11 Exemples de programmation

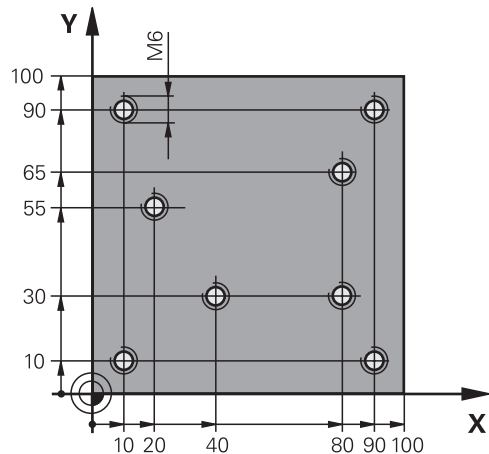
Exemple : Taraudage

Les coordonnées du perçage sont mémorisées dans le tableau de points TAB1.PNT et appelées par la TNC avec **CYCL CALL PAT**.

Les rayons d'outils sont sélectionnés de manière à visualiser toutes les étapes de l'usinage dans le graphique de test.

Déroulement du programme

- Centrage
- Perçage
- Taraudage



0 BEGIN PGM 1 MM	
1 BLK FORM 0.1 Z X+0 Y+0 Z-20	Définition de la pièce brute
2 BLK FORM 0.2 X+100 Y+100 Z+0	
3 TOOL CALL 1 Z S5000	Appel de l'outil de centrage
4 L Z+10 R0 F5000	Déplacer l'outil à une hauteur de sécurité (programmer F avec une valeur), la TNC positionne à cette hauteur après chaque cycle.
5 SEL PATTERN "TAB1"	Définir le tableau de points
6 CYCL DEF 240 CENTRAGE	Définition du cycle de centrage
Q200=2 ;DISTANCE D'APPROCHE	
Q343=1 ;CHOIX DIAM./PROFOND.	
Q201=-3.5 ;PROFONDEUR	
Q344=-7 ;DIAMETRE	
Q206=150 ;AVANCE PLONGEE PROF.	
Q11=0 ;TEMPO. AU FOND	
Q203=+0 ;COORD. SURFACE PIECE	Introduire impérativement 0, agit à partir du tableau de points
Q204=0 ;SAUT DE BRIDE	Introduire impérativement 0, agit à partir du tableau de points
10 CYCL CALL PAT F5000 M3	Appel du cycle en liaison avec le tableau de points TAB1.PNT, avance entre les points : 5000 mm/min
11 L Z+100 R0 FMAX M6	Dégager l'outil, changer l'outil
12 TOOL CALL 2 Z S5000	Appel d'outil, foret
13 L Z+10 R0 F5000	Déplacer l'outil à la hauteur de sécurité (programmer F avec valeur)
14 CYCL DEF 200 PERÇAGE	Définition du cycle Perçage
Q200=2 ;DISTANCE D'APPROCHE	
Q201=-25 ;PROFONDEUR	

Q206=150	;AVANCE PLONGEE PROF.	
Q202=5	;PROFONDEUR DE PASSE	
Q210=0	;TEMPO. EN HAUT	
Q203=+0	;COORD. SURFACE PIECE	Introduire impérativement 0, agit à partir du tableau de points
Q204=0	;SAUT DE BRIDE	Introduire impérativement 0, agit à partir du tableau de points
Q211=0.2	;TEMPO. AU FOND	
Q395=0	;REFERENCE PROFONDEUR	
15 CYCL CALL PAT F5000 M3		Appel du cycle en liaison avec le tableau de points TAB1.PNT
16 L Z+100 R0 FMAX M6		Dégager l'outil, changer l'outil
17 TOOL CALL 3 Z S200		Appel d'outil pour le taraud
18 L Z+50 R0 FMAX		Déplacer l'outil à la hauteur de sécurité
19 CYCL DEF 206 TARAUDAGE		Définition du cycle Taraudage
Q200=2	;DISTANCE D'APPROCHE	
Q201=-25	;PROFONDEUR FILETAGE	
Q206=150	;AVANCE PLONGEE PROF.	
Q211=0	;TEMPO. AU FOND	
Q203=+0	;COORD. SURFACE PIECE	Introduire impérativement 0, agit à partir du tableau de points
Q204=0	;SAUT DE BRIDE	Introduire impérativement 0, agit à partir du tableau de points
20 CYCL CALL PAT F5000 M3		Appel du cycle en liaison avec le tableau de points TAB1.PNT
21 L Z+100 R0 FMAX M2		Dégager l'outil, fin du programme
22 END PGM 1 MM		

Tableau de points TAB1.PNT

TAB1. PNT MM
NR X Y Z
0 +10 +10 +0
1 +40 +30 +0
2 +90 +10 +0
3 +80 +30 +0
4 +80 +65 +0
5 +90 +90 +0
6 +10 +90 +0
7 +20 +55 +0
[END]



5

**Cycles d'usinage :
fraisage de poches/
tenons / rainures**

5.1 Principes de base

Résumé

La TNC propose les cycles suivants pour l'usinage de poches, de tenons et de rainures :

Softkey	Cycle	Page
	251 POCHE RECTANGULAIRE Ebauche/finition avec sélection des opérations d'usinage et plongée hélicoïdale	151
	252 POCHE CIRCULAIRE Ebauche/finition avec sélection des opérations d'usinage et plongée hélicoïdale	157
	253 RAINURAGE Cycle d'ébauche/de finition avec sélection des opérations d'usinage et plongée en va-et-vient	163
	254 RAINURE CIRCULAIRE Ebauche/finition avec sélection des opérations d'usinage et plongée pendulaire	168
	256 TENON RECTANGULAIRE Ebauche/finition avec passe latérale quand plusieurs tours sont nécessaires	174
	257 TENON CIRCULAIRE Ebauche/finition avec passe latérale quand plusieurs tours sont nécessaires	179
	233 SURFAÇAGE Surface transversale comptant jusqu'à trois limites	189

5.2 POCHE RECTANGULAIRE (cycle 251, DIN/ISO : G251, option de logiciel 19)

Mode opératoire du cycle

Le cycle Poche rectangulaire 251 permet d'usiner entièrement une poche rectangulaire. En fonction des paramètres du cycle, vous disposez des alternatives d'usinage suivantes :

- Usinage intégral : ébauche, finition en profondeur, finition latérale
- Seulement ébauche
- Seulement finition de profondeur et finition latérale
- Seulement finition de profondeur
- Seulement finition latérale

Ebauche

- 1 L'outil plonge dans la pièce, au centre de la poche, et se déplace à la première profondeur de passe. Le paramètre Q366 permet de définir la stratégie de plongée.
- 2 La TNC évide la poche de l'intérieur vers l'extérieur en tenant compte du recouvrement de trajectoire (paramètre Q370) et des surépaisseurs de finition (paramètres Q368 et Q369).
- 3 A la fin de l'opération d'évidement, la TNC dégage l'outil de la paroi de la poche de manière tangentielle, l'amène à la distance d'approche au-dessus de la profondeur de passe actuelle, puis jusqu'au centre de la poche en avance rapide.
- 4 Ce processus est répété jusqu'à ce que la profondeur programmée pour la poche soit atteinte.

Finition

- 5 Si des surépaisseurs de finition ont été définies, la TNC déplace l'outil en plongée et l'approche du contour. Le mouvement d'approche s'effectue selon un rayon qui permet une approche en douceur. La TNC commence par la finition de la paroi de la poche, en plusieurs passes si la finition a été programmée ainsi.
- 6 La TNC exécute ensuite la finition du fond de la poche de l'intérieur vers l'extérieur. Le fond de la poche est accostée de manière tangentielle.

Remarques concernant la programmation



Si le tableau d'outils est inactif, vous devez toujours plonger perpendiculairement (Q366=0) car vous ne pouvez pas définir l'angle de plongée.

Pré-positionner l'outil à la position initiale dans le plan d'usinage, avec correction de rayon **R0**. Tenir compte du paramètre Q367 (position).

La TNC pré-positionne l'outil automatiquement dans l'axe d'outil. Tenir compte de **Q204 SAUT DE BRIDE**.

Le signe du paramètre de cycle Profondeur détermine le sens de l'usinage. Si vous programmez Profondeur = 0, la TNC n'exécute pas le cycle.

A la fin du cycle, la TNC dégage l'outil à nouveau à la position initiale.

A la fin d'une opération d'évidement, la TNC positionne l'outil au centre de la poche en avance rapide. L'outil s'immobilise à la distance d'approche, au-dessus de la profondeur de passe actuelle. Programmer la distance d'approche de manière à ce que l'outil puisse se déplacer sans être bloqué par d'éventuels copeaux.

Lors de la plongée hélicoïdale, la TNC délivre un message d'erreur si le diamètre de l'hélice calculé en interne est inférieur à deux fois le diamètre de l'outil. Si vous utilisez un outil dont le tranchant se trouve au centre, vous pouvez désactiver ce contrôle avec le paramètre **suppressPlungeErr** (n° 201006).

La TNC réduit la profondeur de passe à la longueur de coupe LCUTS définie dans le tableau d'outils si cette dernière est inférieure à la profondeur de passe définie dans le cycle Q202.

REMARQUE

Attention, risque de collision !

Si vous entrez une profondeur positive dans un cycle, la TNC inverse le calcul du pré-positionnement. L'outil avance en rapide jusqu'à la distance d'approche **en dessous** de la surface de la pièce en suivant l'axe d'outil !

- ▶ Entrer une profondeur négative
- ▶ Avec le paramètre machine **displayDepthErr** (n° 201003), vous définissez si la TNC doit délivrer un message d'erreur (on) ou ne pas en délivrer (off) quand une profondeur positive est programmée.

REMARQUE

Attention, risque de collision !

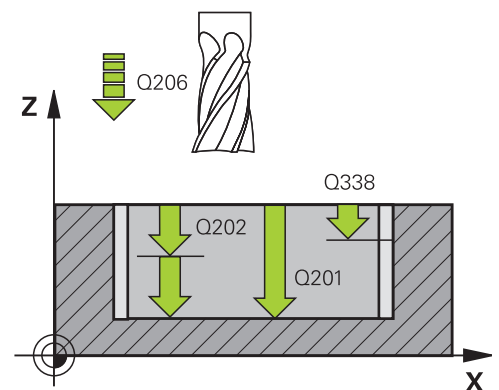
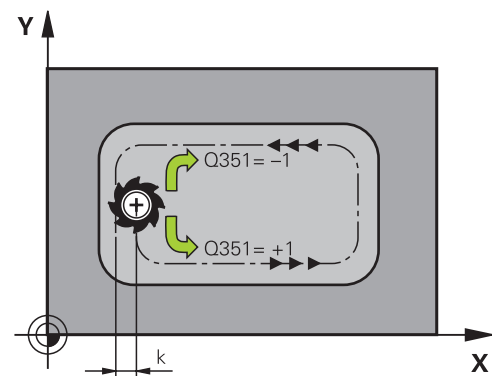
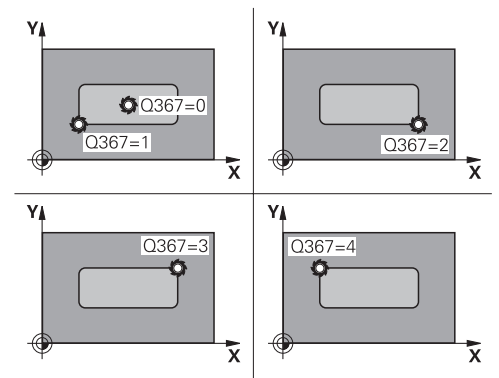
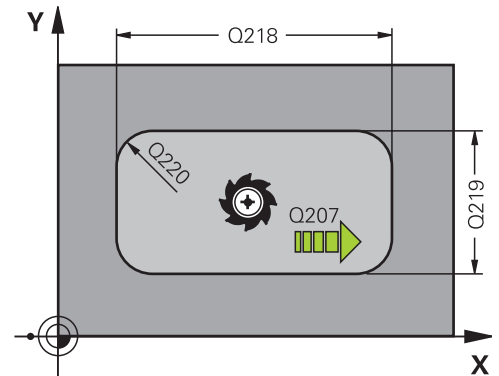
Si vous appelez le cycle avec la stratégie d'usinage 2 (finition uniquement), alors le pré-positionnement à la première profondeur de passe et le déplacement à la distance d'approche seront exécutés en avance rapide. Il existe un risque de collision lors du positionnement en avance rapide.

- ▶ Effectuer un usinage d'ébauche au préalable
- ▶ S'assurer que la TNC peut pré-positionner l'outil en avance rapide sans entrer en collision avec la pièce

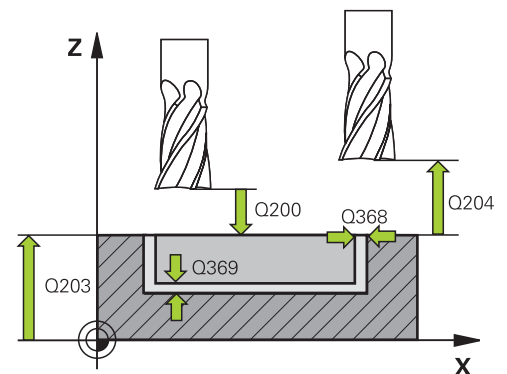
Paramètres du cycle



- ▶ **Q215 Opérations d'usinage (0/1/2)?** : pour définir le type d'usinage :
 - 0** : ébauche et finition
 - 1** : ébauche uniquement
 - 2** : finition uniquement
 La finition latérale et la finition en profondeur ne sont exécutées que si la surépaisseur de finition (Q368, Q369) a été définie.
- ▶ **Q218 Longueur premier côté?** (en incrémental) : longueur de la poche, parallèlement à l'axe principal du plan d'usinage. Plage d'introduction 0 à 99999,9999
- ▶ **Q219 Longueur second côté?** (en incrémental) : longueur de la poche, parallèlement à l'axe auxiliaire du plan d'usinage. Plage d'introduction 0 à 99999,9999
- ▶ **Q220 Rayon d'angle?** : rayon de l'angle de la poche. Si vous avez programmé 0, la TNC considère que le rayon d'angle est égal au rayon d'outil. Plage d'introduction 0 à 99999,9999
- ▶ **Q368 Surepaisseur finition laterale?** (en incrémental) : surépaisseur de finition dans le plan d'usinage. Plage d'introduction 0 à 99999,9999
- ▶ **Q224 Position angulaire?** (en absolu) : angle de rotation pour tout l'usinage. Le centre de rotation est situé à la position à laquelle se trouve l'outil lors de l'appel du cycle. Plage d'introduction -360,0000 à 360,0000
- ▶ **Q367 Position poche (0/1/2/3/4)?** : position de la poche par rapport à la position de l'outil lors de l'appel de cycle :
 - 0** : position de l'outil = centre de la poche
 - 1** : position de l'outil = coin inférieur gauche
 - 2** : position de l'outil = coin inférieur droit
 - 3** : position de l'outil = coin supérieur droit
 - 4** : position de l'outil = coin supérieur gauche
- ▶ **Q207 Avance fraisage?** : vitesse de déplacement de l'outil lors du fraisage, en mm/min. Plage d'introduction 0 à 99999,999 ou **FAUTO, fu, FZ**
- ▶ **Q351 Sens? en aval.=+1, en oppos.=-1** : type de fraisage avec M3 :
 - +1** = fraisage en avalant
 - 1** = fraisage en opposition**PREDEF** : la TNC utilise la valeur de la séquence GLOBAL DEF (Si vous indiquez la valeur 0, l'usinage se fera en avalant.)
- ▶ **Q201 Profondeur?** (en incrémental) : distance entre la surface de la pièce et le fond de la poche
Plage d'introduction -99999,9999 à 99999,9999



- ▶ **Q202 Profondeur de passe?** (en incrémental) : cote suivant laquelle l'outil effectue une plongée ; la valeur doit être supérieure à 0. Plage d'introduction 0 à 99999,9999
 - ▶ **Q369 Surep. finition en profondeur?** (en incrémental) : surépaisseur de finition pour la profondeur. Plage d'introduction 0 à 99999,9999
 - ▶ **Q206 Avance plongée en profondeur?** : vitesse de déplacement de l'outil lorsqu'il approche de la profondeur, en mm/min. Plage de saisie 0 à 99999,999 ou **FAUTO, fu, FZ**
 - ▶ **Q338 Passe de finition?** (en incrémental) : cote de la passe de finition de l'outil sur l'axe de la broche. Q338=0 : finition en une seule passe. Plage d'introduction 0 à 99999,9999
 - ▶ **Q200 Distance d'approche?** (en incrémental) : distance entre la pointe de l'outil et la surface de la pièce. Plage de saisie 0 à 99999,9999, sinon **PREDEF**
 - ▶ **Q203 Coordonnées surface pièce?** (en absolu) : coordonnée de la surface de la pièce. Plage d'introduction -99999,9999 à 99999,9999
 - ▶ **Q204 Saut de bride** (en incrémental) : coordonnée de l'axe de la broche à laquelle aucune collision ne peut se produire entre l'outil et la pièce (moyen de serrage). Plage de saisie 0 à 99999,9999, sinon **PREDEF**
 - ▶ **Q370 Facteur de recouvrement?** : Q370 x le rayon de l'outil donne la passe latérale k. Plage de programmation : 0,0001 à 1,9999 sinon **predef**
 - ▶ **Q366 Stratégie de plongée (0/1/2)?** : type de stratégie de plongée :
 - 0** : plongée verticale. La TNC plonge verticalement et ce, indépendamment de l'angle de plongée **ANGLE** défini dans le tableau d'outils.
 - 1** : plongée hélicoïdale. Dans le tableau d'outils, l'angle de plongée de l'outil actif **ANGLE** doit être différent de 0. Sinon, la TNC délivre un message d'erreur.
 - 2** : plongée pendulaire. Dans le tableau d'outils, l'angle de plongée de l'outil actif **ANGLE** doit être différent de 0. Sinon, la TNC délivre un message d'erreur. La longueur pendulaire dépend de l'angle de plongée. La TNC utilise le double du diamètre d'outil comme valeur minimale
- PREDEF**: la TNC utilise la valeur de la séquence GLOBAL DEF.



Séquences CN

8 CYCL DEF 251 POCHÉ RECTANGULAIRE	
Q215=0	;OPERATIONS D'USINAGE
Q218=80	;1ER COTE
Q219=60	;2EME COTE
Q220=5	;RAYON D'ANGLE
Q368=0.2	;SUREPAIS. LATERALE
Q224=+0	;POSITION ANGULAIRE
Q367=0	;POSITION POCHÉ
Q207=500	;AVANCE FRAISAGE
Q351=+1	;MODE FRAISAGE
Q201=-20	;PROFONDEUR
Q202=5	;PROFONDEUR DE PASSE
Q369=0.1	;SUREP. DE PROFONDEUR
Q206=150	;AVANCE PLONGÉE PROF.
Q338=5	;PASSE DE FINITION
Q200=2	;DISTANCE D'APPROCHE
Q203=+0	;COORD. SURFACE PIECE
Q204=50	;SAUT DE BRIDE
Q370=1	;FACTEUR RECOUVREMENT
Q366=1	;PLONGÉE
Q385=500	;AVANCE DE FINITION
Q439=0	;REFERENCE AVANCE
9 L x+50 y+50 R0 fmax m3 m99	

- ▶ **Q385 Avance de finition?** : vitesse de déplacement de l'outil lors de la finition latérale et en profondeur, en mm/min. Plage de saisie 0 à 99999,999 ou **FAUTO, fu, FZ**
- ▶ **Q439 Référence de l'avance (0-3) ?** : vous définissez ici à quoi se réfère l'avance programmée :
 - 0** : l'avance se réfère à la trajectoire du centre de l'outil
 - 1** : l'avance se réfère uniquement au tranchant de l'outil lors de la finition latérale, sinon à la trajectoire du centre de l'outil
 - 2** : l'avance se réfère à la finition latérale **et** à la finition en profondeur de la trajectoire du centre de l'outil
 - 3** : l'avance se réfère toujours au tranchant de l'outil

5.3 POCHE CIRCULAIRE (cycle 252, DIN/ISO : G252, option de logiciel 19)

Mode opératoire du cycle

Le cycle 252 Poche circulaire vous permet d'usiner une poche circulaire. En fonction des paramètres du cycle, vous disposez des alternatives d'usinage suivantes :

- Usinage intégral : ébauche, finition en profondeur, finition latérale
- Seulement ébauche
- Seulement finition en profondeur et finition latérale
- Seulement finition en profondeur
- Seulement finition latérale

Ebauche

- 1 La TNC déplace d'abord l'outil en avance rapide jusqu'à la distance d'approche Q200, au-dessus de la pièce.
- 2 L'outil plonge au centre de la poche, à la valeur de profondeur de la passe. Le paramètre Q366 permet de définir la stratégie de plongée.
- 3 La TNC évide la poche de l'intérieur vers l'extérieur en tenant compte du recouvrement de trajectoire (paramètre Q370) et des surépaisseurs de finition (paramètres Q368 et Q369).
- 4 A la fin de la procédure d'évidement, la TNC dégage l'outil de la paroi de la poche de manière tangentielle en avance rapide, l'amène à la distance d'approche Q200, au-dessus de la pièce, puis jusqu'au centre de la poche en avance rapide.
- 5 Répétez les étapes 2 à 4 jusqu'à atteindre la profondeur de poche programmée. La surépaisseur de finition Q369 est prise en compte.
- 6 Si vous n'avez programmé que l'ébauche (Q215=1), l'outil se dégage de la paroi de la poche de manière tangentielle, en avance rapide dans l'axe d'outil, jusqu'à atteindre la distance d'approche Q200, puis effectue un saut de bride Q204 avant de revenir en avance rapide au centre de la poche.

Finition

- 1 Si les surépaisseurs de finition ont été définies, la TNC exécute tout d'abord la finition des parois de la poche et ce, en plusieurs passes si celles-ci ont été programmées.
- 2 La TNC place l'outil dans l'axe d'outil, à une position qui se trouve au niveau de la surépaisseur de finition Q368 et à la distance d'approche Q200 par rapport à la paroi de la poche.
- 3 La TNC évide la poche de l'intérieur vers l'extérieur avec le diamètre Q223.
- 4 La TNC place ensuite à nouveau l'outil dans l'axe d'outil, à une position qui se trouve éloignée de la surépaisseur de finition Q368 et de la distance d'approche Q200 par rapport à la paroi de la poche. Après quoi, elle répète l'opération de finition de la paroi latérale à cette nouvelle profondeur.
- 5 La TNC répète cette opération jusqu'à ce que le diamètre programmé ait été complètement usiné.
- 6 Une fois le diamètre Q223 terminé, la TNC rétracte l'outil de manière tangentielle dans le plan d'usinage, de la valeur de la surépaisseur de finition Q368 plus la valeur de la distance d'approche Q200. Elle le déplace ensuite à la distance d'approche Q200 dans l'axe d'outil, en avance rapide, puis l'amène au centre de la poche.
- 7 Pour finir, la TNC déplace l'outil dans l'axe d'outil pour l'amener à la profondeur Q201 et effectue la finition du fond de la poche de l'intérieur vers l'extérieur. Le fond de la poche est pour cela approché de manière tangentielle.
- 8 La TNC répète cette opération jusqu'à ce que la profondeur Q201 plus Q369 a été atteinte.
- 9 Pour finir, l'outil se dégage de la paroi de la poche de manière tangentielle, de la valeur de la distance d'approche Q200, se retire à la distance d'approche Q200 en avance rapide, dans l'axe d'outil, puis revient en avance rapide au centre de la poche.

Attention lors de la programmation!



Si le tableau d'outils est inactif, vous devez toujours plonger perpendiculairement (Q366=0) car vous ne pouvez pas définir l'angle de plongée.

Pré-positionner l'outil à la position initiale (centre du cercle) dans le plan d'usinage, avec correction de rayon **R0**.

La TNC pré-positionne l'outil automatiquement dans l'axe d'outil. Tenir compte de **Q204 SAUT DE BRIDE**.

Le signe du paramètre de cycle Profondeur détermine le sens de l'usinage. Si vous programmez Profondeur = 0, la TNC n'exécute pas le cycle.

A la fin du cycle, la TNC dégage l'outil à nouveau à la position initiale.

A la fin d'une opération d'évidement, la TNC positionne l'outil au centre de la poche en avance rapide. L'outil s'immobilise à la distance d'approche, au-dessus de la profondeur de passe actuelle. Programmer la distance d'approche de manière à ce que l'outil puisse se déplacer sans être bloqué par d'éventuels copeaux.

Lors de la plongée hélicoïdale, la TNC délivre un message d'erreur si le diamètre de l'hélice calculé en interne est inférieur à deux fois le diamètre de l'outil. Si vous utilisez un outil dont le tranchant se trouve au centre, vous pouvez désactiver ce contrôle avec le paramètre **suppressPlungeErr** (n° 201006).

La TNC réduit la profondeur de passe à la longueur de coupe LCUTS définie dans le tableau d'outils si cette dernière est inférieure à la profondeur de passe définie dans le cycle Q202.

REMARQUE**Attention, risque de collision !**

Si vous entrez une profondeur positive dans un cycle, la TNC inverse le calcul du pré-positionnement. L'outil avance en rapide jusqu'à la distance d'approche **en dessous** de la surface de la pièce en suivant l'axe d'outil !

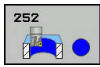
- ▶ Entrer une profondeur négative
- ▶ Avec le paramètre machine **displayDepthErr** (n° 201003), vous définissez si la TNC doit délivrer un message d'erreur (on) ou ne pas en délivrer (off) quand une profondeur positive est programmée.

REMARQUE**Attention, risque de collision !**

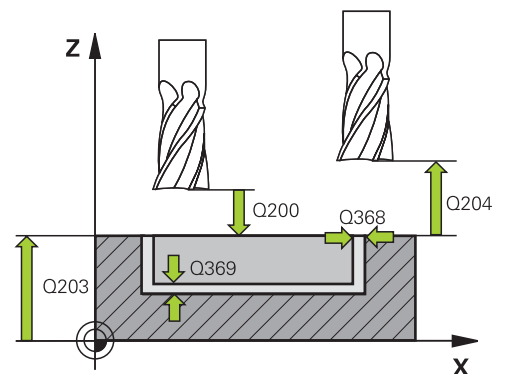
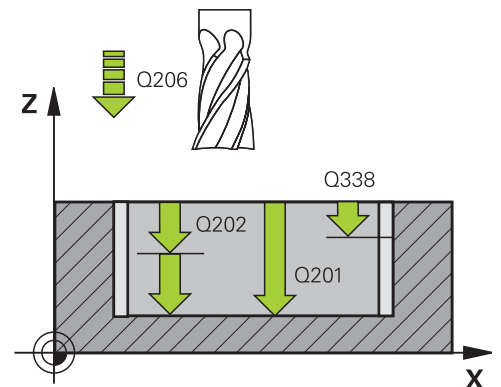
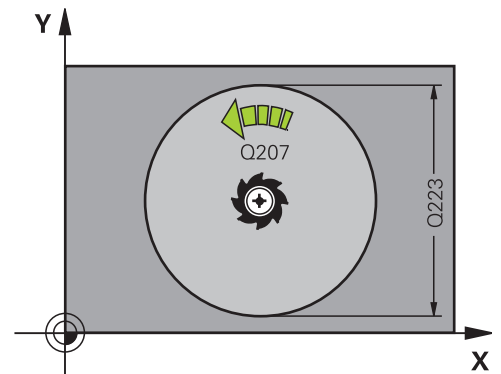
Si vous appelez le cycle avec la stratégie d'usinage 2 (finition uniquement), alors le pré-positionnement à la première profondeur de passe et le déplacement à la distance d'approche seront exécutés en avance rapide. Il existe un risque de collision lors du positionnement en avance rapide.

- ▶ Effectuer un usinage d'ébauche au préalable
- ▶ S'assurer que la TNC peut pré-positionner l'outil en avance rapide sans entrer en collision avec la pièce

Paramètres du cycle



- ▶ **Q215 Opérations d'usinage (0/1/2)?** : pour définir le type d'usinage :
 - 0** : ébauche et finition
 - 1** : ébauche uniquement
 - 2** : finition uniquement
 La finition latérale et la finition en profondeur ne sont exécutées que si la surépaisseur de finition (Q368, Q369) a été définie.
- ▶ **Q223 Diamètre du cercle?** : diamètre de la poche à l'issue de la finition Plage d'introduction 0 à 99999,9999
- ▶ **Q368 Surepaisseur finition laterale?** (en incrémental) : surépaisseur de finition dans le plan d'usinage. Plage d'introduction 0 à 99999,9999
- ▶ **Q207 Avance fraisage?** : vitesse de déplacement de l'outil lors du fraisage, en mm/min. Plage d'introduction 0 à 99999,999 ou **FAUTO, fu, FZ**
- ▶ **Q351 Sens? en aval.=+1, en oppos.=-1** : type de fraisage avec M3 :
 - +1** = fraisage en avalant
 - 1** = fraisage en opposition**PREDEF** : la TNC utilise la valeur de la séquence GLOBAL DEF (Si vous indiquez la valeur 0, l'usinage se fera en avalant.)
- ▶ **Q201 Profondeur?** (en incrémental) : distance entre la surface de la pièce et le fond de la poche Plage d'introduction -99999,9999 à 99999,9999
- ▶ **Q202 Profondeur de passe?** (en incrémental) : cote suivant laquelle l'outil effectue une plongée ; la valeur doit être supérieure à 0. Plage d'introduction 0 à 99999,9999
- ▶ **Q369 Surep. finition en profondeur?** (en incrémental) : surépaisseur de finition pour la profondeur. Plage d'introduction 0 à 99999,9999
- ▶ **Q206 Avance plongée en profondeur?** : vitesse de déplacement de l'outil lorsqu'il approche de la profondeur, en mm/min. Plage de saisie 0 à 99999,999 ou **FAUTO, fu, FZ**



- ▶ **Q338 Passe de finition?** (en incrémental) : cote de la passe de finition de l'outil sur l'axe de la broche. Q338=0 : finition en une seule passe. Plage d'introduction 0 à 99999,9999
- ▶ **Q200 Distance d'approche?** (en incrémental) : distance entre la pointe de l'outil et la surface de la pièce. Plage de saisie 0 à 99999,9999, sinon **PREDEF**
- ▶ **Q203 Coordonnées surface pièce?** (en absolu) : coordonnée de la surface de la pièce. Plage d'introduction -99999,9999 à 99999,9999
- ▶ **Q204 Saut de bride** (en incrémental) : coordonnée de l'axe de la broche à laquelle aucune collision ne peut se produire entre l'outil et la pièce (moyen de serrage). Plage de saisie 0 à 99999,9999, sinon **PREDEF**
- ▶ **Q370 Facteur de recouvrement?** : Q370 x rayon d'outil permet d'obtenir la passe latérale k. Le recouvrement est considéré comme recouvrement maximal. Pour éviter qu'il ne reste de la matière dans les coins, il est possible de réduire le recouvrement. Plage de saisie 0,1 à 1,9999, sinon **predef**
- ▶ **Q366 Stratégie de plongée (0/1)?** : type de stratégie de plongée :
 - 0 = plongée verticale. Dans le tableau d'outils, l'angle de plongée de l'outil actif **ANGLE** doit également être égal à 0 ou 90. Sinon, la TNC délivre un message d'erreur.
 - 1 = plongée hélicoïdale. Dans le tableau d'outils, l'angle de plongée de l'outil actif **ANGLE** doit être différent de 0. Sinon, la TNC délivre un message d'erreur.
 - ou **predef**
- ▶ **Q385 Avance de finition?** : vitesse de déplacement de l'outil lors de la finition latérale et en profondeur, en mm/min. Plage de de saisie 0 à 99999,999 ou **FAUTO, fu, FZ**
- ▶ **Q439 Référence de l'avance (0-3) ?** : vous définissez ici à quoi se réfère l'avance programmée :
 - 0** : l'avance se réfère à la trajectoire du centre de l'outil
 - 1** : l'avance se réfère uniquement au tranchant de l'outil lors de la finition latérale, sinon à la trajectoire du centre de l'outil
 - 2** : l'avance se réfère à la finition latérale **et** à la finition en profondeur de la trajectoire du centre de l'outil
 - 3** : l'avance se réfère toujours au tranchant de l'outil

Séquences CN

8 CYCL DEF 252 POCHÉ CIRCULAIRE	
Q215=0	;OPERATIONS D'USINAGE
Q223=60	;DIAMETRE DU CERCLE
Q368=0.2	;SUREPAIS. LATERALE
Q207=500	;AVANCE FRAISAGE
Q351=+1	;MODE FRAISAGE
Q201=-20	;PROFONDEUR
Q202=5	;PROFONDEUR DE PASSE
Q369=0.1	;SUREP. DE PROFONDEUR
Q206=150	;AVANCE PLONGEE PROF.
Q338=5	;PASSE DE FINITION
Q200=2	;DISTANCE D'APPROCHE
Q203=+0	;COORD. SURFACE PIECE
Q204=50	;SAUT DE BRIDE
Q370=1	;FACTEUR RECOUVREMENT
Q366=1	;PLONGEE
Q385=500	;AVANCE DE FINITION
Q439=3	;REFERENCE AVANCE
9 L X+50 Y+50 RO FMAX M3 M99	

5.4 FRAISAGE DE RAINURES (cycle 253, DIN/ISO : G253), option de logiciel 19

Mode opératoire du cycle

Le cycle 253 permet d'usiner entièrement une rainure. En fonction des paramètres du cycle, vous disposez des alternatives d'usinage suivantes :

- Usinage intégral : ébauche, finition en profondeur, finition latérale
- Seulement ébauche
- Seulement finition en profondeur et finition latérale
- Seulement finition en profondeur
- Seulement finition latérale

Ebauche

- 1 Partant du centre du cercle de la rainure à gauche, l'outil effectue un déplacement pendulaire en fonction de l'angle de plongée défini dans le tableau d'outils et ce, jusqu'à la première profondeur de passe. Le paramètre Q366 permet de définir la stratégie de plongée.
- 2 La TNC évide la rainure de l'intérieur vers l'extérieur en tenant compte de la surépaisseur de finition (paramètres Q368 et Q369).
- 3 La TNC retire l'outil de la distance de sécurité Q200. Si la largeur de la rainure correspond au diamètre de fraisage, la TNC positionne l'outil en dehors de la rainure à chaque passe.
- 4 Ce processus est répété jusqu'à ce que la profondeur programmée pour la rainure soit atteinte.

Finition

- 5 Dans la mesure où les surépaisseurs de finition ont été définies, la TNC exécute tout d'abord la finition des parois de la rainure et ce, en plusieurs passes si celles-ci ont été programmées. Accostage tangentiel de la paroi dans l'arc de cercle de la rainure, à gauche
- 6 La TNC exécute ensuite la finition du fond de la rainure, de l'intérieur vers l'extérieur.

Attention lors de la programmation!

Si le tableau d'outils est inactif, vous devez toujours plonger perpendiculairement (Q366=0) car vous ne pouvez pas définir l'angle de plongée.

Pré-positionner l'outil à la position initiale dans le plan d'usinage, avec correction de rayon **R0**. Tenir compte du paramètre Q367 (position).

La TNC pré-positionne l'outil automatiquement dans l'axe d'outil. Tenir compte de **Q204 SAUT DE BRIDE**.

Le signe du paramètre de cycle Profondeur détermine le sens de l'usinage. Si vous programmez Profondeur = 0, la TNC n'exécute pas le cycle.

Si la largeur de la rainure est supérieure au double du diamètre de l'outil, la TNC évite alors la rainure de l'intérieur vers l'extérieur. Vous pouvez donc exécuter le fraisage de n'importe quelles rainures avec de petits outils.

La TNC réduit la profondeur de passe à la longueur de coupe LCUTS définie dans le tableau d'outils si cette dernière est inférieure à la profondeur de passe définie dans le cycle Q202.

REMARQUE**Attention, risque de collision !**

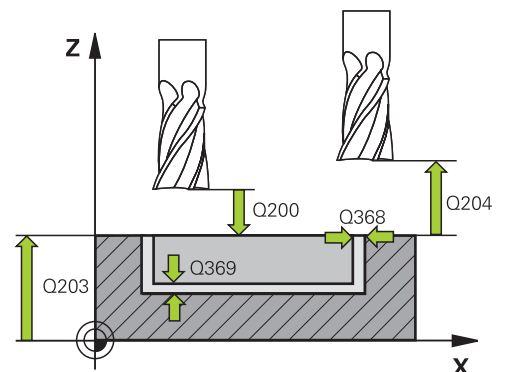
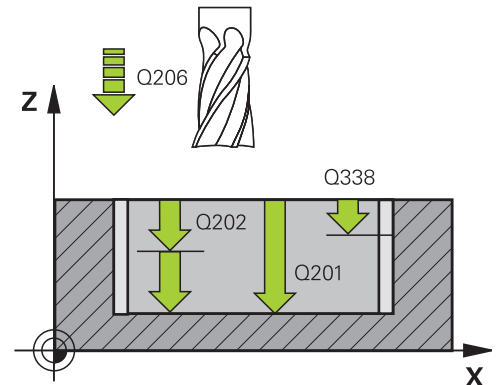
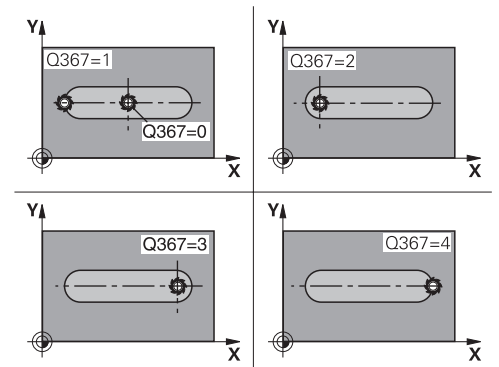
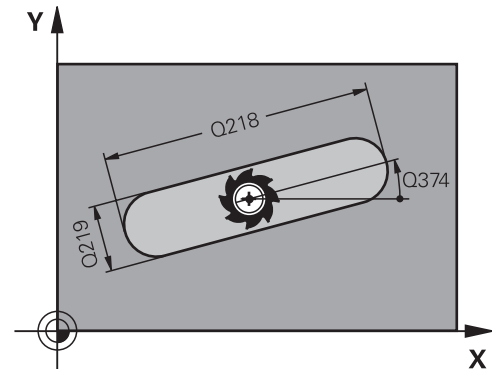
Si vous entrez une profondeur positive dans un cycle, la TNC inverse le calcul du pré-positionnement. L'outil avance en rapide jusqu'à la distance d'approche **en dessous** de la surface de la pièce en suivant l'axe d'outil !

- ▶ Entrer une profondeur négative
- ▶ Avec le paramètre machine **displayDepthErr** (n° 201003), vous définissez si la TNC doit délivrer un message d'erreur (on) ou ne pas en délivrer (off) quand une profondeur positive est programmée.

Paramètres du cycle



- ▶ **Q215 Opérations d'usinage (0/1/2)?** : pour définir le type d'usinage :
 - 0** : ébauche et finition
 - 1** : ébauche uniquement
 - 2** : finition uniquement
 La finition latérale et la finition en profondeur ne sont exécutées que si la surépaisseur de finition (Q368, Q369) a été définie.
- ▶ **Q218 Longueur de la rainure?** (valeur parallèle à l'axe principal du plan d'usinage) : entrer le côté le plus long de la rainure. Plage d'introduction 0 à 99999,9999
- ▶ **Q219 Largeur de la rainure?** (valeur parallèle à l'axe auxiliaire du plan d'usinage) : entrer la largeur de la rainure ; si la largeur de la rainure est égale au diamètre de l'outil, la TNC se contente de réaliser l'ébauche (fraisage d'un trou oblong). La largeur maximale de la rainure pour l'ébauche équivaut à deux fois le diamètre de l'outil. Plage d'introduction 0 à 99999,9999
- ▶ **Q368 Surepaisseur finition laterale?** (en incrémental) : surépaisseur de finition dans le plan d'usinage. Plage d'introduction 0 à 99999,9999
- ▶ **Q374 Position angulaire?** (en absolu) : angle de rotation de la rainure entière. Le centre de rotation est situé à la position à laquelle se trouve l'outil lors de l'appel de cycle. Plage d'introduction -360,000 à 360,000
- ▶ **Q367 Position rainure (0/1/2/3/4)?** : position de la rainure par rapport à la position de l'outil lors de l'appel de cycle :
 - 0** : position de l'outil = centre de la rainure
 - 1** : position de l'outil = extrémité gauche de la rainure
 - 2** : position de l'outil = centre du cercle de rainure gauche
 - 3** : position de l'outil = centre du cercle de rainure droit
 - 4** : position d'outil = extrémité droite de la rainure
- ▶ **Q207 Avance fraisage?** : vitesse de déplacement de l'outil lors du fraisage, en mm/min. Plage d'introduction 0 à 99999,999 ou **FAUTO**, **fu**, **FZ**
- ▶ **Q351 Sens? en aval.=+1, en oppos.= -1** : type de fraisage avec M3 :
 - +1** = fraisage en avalant
 - 1** = fraisage en opposition**PREDEF** : la TNC utilise la valeur de la séquence GLOBAL DEF (Si vous indiquez la valeur 0, l'usinage se fera en avalant.)



- ▶ **Q201 Profondeur?** (en incrémental) : distance entre la surface de la pièce et le fond de la rainure. Plage d'introduction -99999,9999 à 99999,9999
- ▶ **Q202 Profondeur de passe?** (en incrémental) : cote suivant laquelle l'outil effectue une plongée ; la valeur doit être supérieure à 0. Plage d'introduction 0 à 99999,9999
- ▶ **Q369 Surep. finition en profondeur?** (en incrémental) : surépaisseur de finition pour la profondeur. Plage d'introduction 0 à 99999,9999
- ▶ **Q206 Avance plongée en profondeur?** : vitesse de déplacement de l'outil lorsqu'il approche de la profondeur, en mm/min. Plage de saisie 0 à 99999,999 ou **FAUTO, fu, FZ**
- ▶ **Q338 Passe de finition?** (en incrémental) : cote de la passe de finition de l'outil sur l'axe de la broche. Q338=0 : finition en une seule passe. Plage d'introduction 0 à 99999,9999
- ▶ **Q200 Distance d'approche?** (en incrémental) : distance entre la pointe de l'outil et la surface de la pièce. Plage de saisie 0 à 99999,9999, sinon **PREDEF**
- ▶ **Q203 Coordonnées surface pièce?** (en absolu) : coordonnée de la surface de la pièce. Plage d'introduction -99999,9999 à 99999,9999
- ▶ **Q204 Saut de bride** (en incrémental) : coordonnée de l'axe de la broche à laquelle aucune collision ne peut se produire entre l'outil et la pièce (moyen de serrage). Plage de saisie 0 à 99999,9999, sinon **PREDEF**
- ▶ **Q366 Stratégie de plongée (0/1/2)?** : type de stratégie de plongée :
 - 0 = plongée verticale. L'angle de plongée **ANGLE** du tableau d'outils n'est pas exploité.
 - 1, 2 = plongée pendulaire. Dans le tableau d'outils, l'angle de plongée de l'outil actif **ANGLE** doit être différent de 0. Sinon, la TNC délivre un message d'erreur.
 - ou **predef**

Séquences CN

8 CYCL DEF 253 RAINURAGE	
Q215=0	;OPERATIONS D'USINAGE
Q218=80	;LONGUEUR RAINURE
Q219=12	;LARGEUR RAINURE
Q368=0.2	;SUREPAIS. LATERALE
Q374=+0	;POSITION ANGULAIRE
Q367=0	;POSITION RAINURE
Q207=500	;AVANCE FRAISAGE
Q351=+1	;MODE FRAISAGE
Q201=-20	;PROFONDEUR
Q202=5	;PROFONDEUR DE PASSE
Q369=0.1	;SUREP. DE PROFONDEUR
Q206=150	;AVANCE PLONGEE PROF.
Q338=5	;PASSE DE FINITION
Q200=2	;DISTANCE D'APPROCHE
Q203=+0	;COORD. SURFACE PIECE
Q204=50	;SAUT DE BRIDE
Q366=1	;PLONGEE
Q385=500	;AVANCE DE FINITION
Q439=0	;REFERENCE AVANCE
9 L X+50 Y+50 RO FMAX M3 M99	

- ▶ **Q385 Avance de finition?** : vitesse de déplacement de l'outil lors de la finition latérale et en profondeur, en mm/min. Plage de saisie 0 à 99999,999 ou **FAUTO, fu, FZ**
- ▶ **Q439 Référence de l'avance (0-3) ?** : vous définissez ici à quoi se réfère l'avance programmée :
 - 0** : l'avance se réfère à la trajectoire du centre de l'outil
 - 1** : l'avance se réfère uniquement au tranchant de l'outil lors de la finition latérale, sinon à la trajectoire du centre de l'outil
 - 2** : l'avance se réfère à la finition latérale **et** à la finition en profondeur de la trajectoire du centre de l'outil
 - 3** : l'avance se réfère toujours au tranchant de l'outil

5.5 RAINURE CIRCULAIRE (cycle 254 DIN/ISO : G254, option de logiciel 19)

Mode opératoire du cycle

Le cycle 254 vous permet d'usiner en intégralité une rainure circulaire. En fonction des paramètres du cycle, vous disposez des alternatives d'usinage suivantes :

- Usinage intégral : ébauche, finition en profondeur, finition latérale
- Seulement ébauche
- Seulement finition en profondeur et finition latérale
- Seulement finition en profondeur
- Seulement finition latérale

Ebauche

- 1 L'outil effectue un déplacement pendulaire au centre de la rainure en fonction de l'angle de plongée défini dans le tableau d'outils et ce, jusqu'à la première profondeur de passe. Le paramètre Q366 permet de définir la stratégie de plongée.
- 2 La TNC évide la rainure de l'intérieur vers l'extérieur en tenant compte de la surépaisseur de finition (paramètres Q368 et Q369).
- 3 La TNC retire l'outil de la distance de sécurité Q200. Si la largeur de la rainure correspond au diamètre de fraisage, la TNC positionne l'outil en dehors de la rainure à chaque passe.
- 4 Ce processus est répété jusqu'à ce que la profondeur programmée pour la rainure soit atteinte.

Finition

- 5 Dans la mesure où les surépaisseurs de finition ont été définies, la TNC exécute tout d'abord la finition des parois de la rainure et ce, en plusieurs passes si celles-ci ont été programmées. La paroi de la rainure est accostée de manière tangentielle.
- 6 La TNC exécute ensuite la finition du fond de la rainure, de l'intérieur vers l'extérieur.

Attention lors de la programmation !



Si le tableau d'outils est inactif, vous devez toujours plonger perpendiculairement (Q366=0) car vous ne pouvez pas définir l'angle de plongée.

Pré-positionner l'outil à la position initiale dans le plan d'usinage, avec correction de rayon **R0**. Tenir compte du paramètre Q367 (position).

La TNC pré-positionne l'outil automatiquement dans l'axe d'outil. Tenir compte de **Q204 SAUT DE BRIDE**.

La position en fin de cycle ne doit pas nécessairement correspondre à la position en début de cycle ! Si vous avez programmé une position de rainure différente de 0, la TNC positionne l'outil uniquement dans l'axe d'outil, au saut de bride. Après le cycle, programmer une position absolue sur tous les axes principaux. Ne pas programmer de cote incrémentale directement après le cycle ! Risque de collision !

Le signe du paramètre de cycle Profondeur détermine le sens de l'usinage. Si vous programmez Profondeur = 0, la TNC n'exécute pas le cycle.

Si la largeur de la rainure est supérieure au double du diamètre de l'outil, la TNC évite alors la rainure de l'intérieur vers l'extérieur. Vous pouvez donc exécuter le fraisage de n'importe quelles rainures avec de petits outils.

Si vous utilisez le cycle 254 Rainure circulaire en liaison avec le cycle 221, la position de rainure 0 est interdite.

La TNC réduit la profondeur de passe à la longueur de coupe LCUTS définie dans le tableau d'outils si cette dernière est inférieure à la profondeur de passe définie dans le cycle Q202.

REMARQUE**Attention, risque de collision !**

Si vous entrez une profondeur positive dans un cycle, la TNC inverse le calcul du pré-positionnement. L'outil avance en rapide jusqu'à la distance d'approche **en dessous** de la surface de la pièce en suivant l'axe d'outil !

- ▶ Entrer une profondeur négative
- ▶ Avec le paramètre machine **displayDepthErr** (n° 201003), vous définissez si la TNC doit délivrer un message d'erreur (on) ou ne pas en délivrer (off) quand une profondeur positive est programmée.

REMARQUE**Attention, risque de collision !**

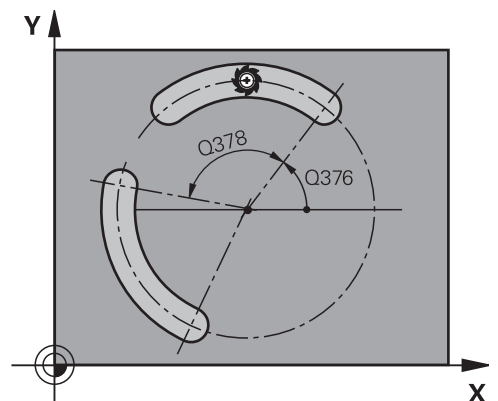
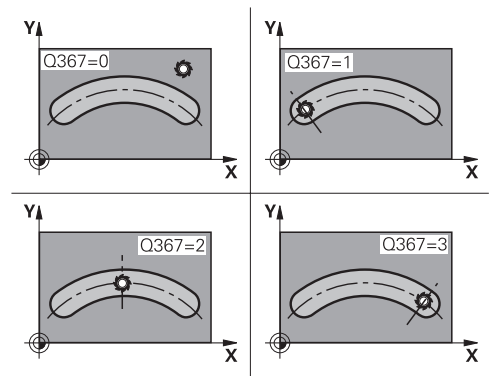
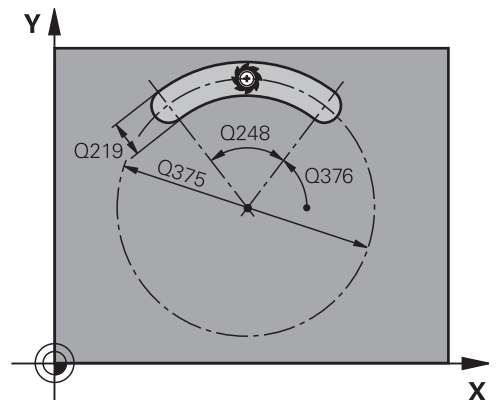
Si vous appelez le cycle avec la stratégie d'usinage 2 (finition uniquement), alors le pré-positionnement à la première profondeur de passe et le déplacement à la distance d'approche seront exécutés en avance rapide. Il existe un risque de collision lors du positionnement en avance rapide.

- ▶ Effectuer un usinage d'ébauche au préalable
- ▶ S'assurer que la TNC peut pré-positionner l'outil en avance rapide sans entrer en collision avec la pièce

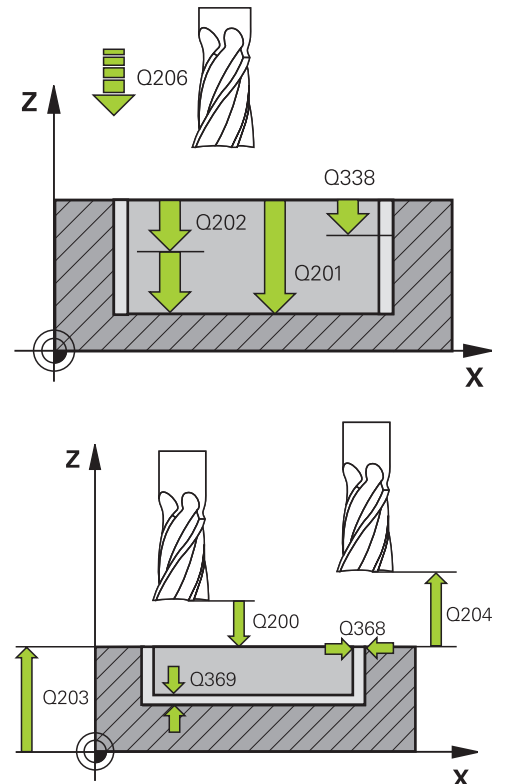
Paramètres du cycle



- ▶ **Q215 Opérations d'usinage (0/1/2)?** : pour définir le type d'usinage :
 - 0** : ébauche et finition
 - 1** : ébauche uniquement
 - 2** : finition uniquement
 La finition latérale et la finition en profondeur ne sont exécutées que si la surépaisseur de finition (Q368, Q369) a été définie.
- ▶ **Q219 Largeur de la rainure?** (valeur parallèle à l'axe auxiliaire du plan d'usinage) : entrer la largeur de la rainure ; si la largeur de la rainure est égale au diamètre de l'outil, la TNC se contente de réaliser l'ébauche (fraisage d'un trou oblong). La largeur maximale de la rainure pour l'ébauche équivaut à deux fois le diamètre de l'outil. Plage d'introduction 0 à 99999,9999
- ▶ **Q368 Surepaisseur finition laterale?** (en incrémental) : surépaisseur de finition dans le plan d'usinage. Plage d'introduction 0 à 99999,9999
- ▶ **Q375 Diamètre cercle primitif?** : entrer le diamètre du cercle primitif. Plage d'introduction 0 à 99999,9999
- ▶ **Q367 Ref. position rainure (0/1/2/3)?** : position de la rainure par rapport à la position de l'outil lors de l'appel de cycle :
 - 0** : la position de l'outil n'est pas prise en compte. La position de la rainure est déduite du centre du cercle primitif programmé et de l'angle de départ
 - 1** : position de l'outil = centre du cercle de rainure gauche. L'angle de départ Q376 se réfère à cette position. Le centre du cercle primitif programmé n'est pas pris en compte
 - 2** : position de l'outil = centre de l'axe central. L'angle initial Q376 se réfère à cette position. Le centre du cercle primitif programmé n'est pas pris en compte
 - 3** : position de l'outil = centre du cercle de rainure droit. L'angle initial Q376 se réfère à cette position. Le centre du cercle primitif programmé n'est pas pris en compte.
- ▶ **Q216 Centre 1er axe?** (en absolu) : centre du cercle primitif sur l'axe principal du plan d'usinage. **N'agit que si Q367 = 0.** Plage d'introduction -99999,9999 à 99999,9999



- ▶ **Q217 Centre 2ème axe?** (en absolu) : centre du cercle primitif sur l'axe auxiliaire du plan d'usinage. **N'agit que si Q367 = 0.** Plage d'introduction -99999,9999 à 99999,9999
- ▶ **Q376 Angle initial?** (en absolu) : entrer l'angle polaire du point de départ. Plage d'introduction -360,000 à 360,000
- ▶ **Q248 Angle d'ouverture de la rainure?** (en incrémental) : introduire l'angle d'ouverture de la rainure. Plage de programmation : 0 à 360,000
- ▶ **Q378 Incrément angulaire?** (en incrémental) : angle de rotation de la rainure entière. Le centre de rotation se trouve au centre du cercle primitif. Plage d'introduction -360,000 à 360,000
- ▶ **Q377 Nombre d'usinages?** : nombre d'usinages sur le cercle primitif. Plage de programmation : 1 à 99999
- ▶ **Q207 Avance fraisage?** : vitesse de déplacement de l'outil lors du fraisage, en mm/min. Plage d'introduction 0 à 99999,999 ou **FAUTO, fu, FZ**
- ▶ **Q351 Sens? en aval.=+1, en oppos.= -1** : type de fraisage avec M3 :
+1 = fraisage en avalant
-1 = fraisage en opposition
PREDEF : la TNC utilise la valeur de la séquence GLOBAL DEF (Si vous indiquez la valeur 0, l'usinage se fera en avalant.)
- ▶ **Q201 Profondeur?** (en incrémental) : distance entre la surface de la pièce et le fond de la rainure. Plage d'introduction -99999,9999 à 99999,9999
- ▶ **Q202 Profondeur de passe?** (en incrémental) : cote suivant laquelle l'outil effectue une plongée ; la valeur doit être supérieure à 0. Plage d'introduction 0 à 99999,9999
- ▶ **Q369 Surep. finition en profondeur?** (en incrémental) : surépaisseur de finition pour la profondeur. Plage d'introduction 0 à 99999,9999
- ▶ **Q206 Avance plongée en profondeur?** : vitesse de déplacement de l'outil lorsqu'il approche de la profondeur, en mm/min. Plage de de saisie 0 à 99999,999 ou **FAUTO, fu, FZ**



Séquences CN

8 CYCL DEF 254 RAINURE CIRC.	
Q215=0	; OPERATIONS D'USINAGE
Q219=12	; LARGEUR RAINURE
Q368=0.2	; SUREPAIS. LATERALE
Q375=80	; DIA. CERCLE PRIMITIF
Q367=0	; REF. POSIT. RAINURE
Q216=+50	; CENTRE 1ER AXE
Q217=+50	; CENTRE 2EME AXE
Q376=+45	; ANGLE INITIAL
Q248=90	; ANGLE D'OUVERTURE
Q378=0	; INCREMENT ANGULAIRE
Q377=1	; NOMBRE D'USINAGES
Q207=500	; AVANCE FRAISAGE
Q351=+1	; MODE FRAISAGE
Q201=-20	; PROFONDEUR
Q202=5	; PROFONDEUR DE PASSE

- ▶ **Q338 Passe de finition?** (en incrémental) : cote de la passe de finition de l'outil sur l'axe de la broche. Q338=0 : finition en une seule passe. Plage d'introduction 0 à 99999,9999
- ▶ **Q200 Distance d'approche?** (en incrémental) : distance entre la pointe de l'outil et la surface de la pièce. Plage d'introduction 0 à 99999,9999
- ▶ **Q203 Coordonnées surface pièce?** (en absolu) : coordonnée de la surface de la pièce. Plage d'introduction -99999,9999 à 99999,9999
- ▶ **Q204 Saut de bride** (en incrémental) : coordonnée de l'axe de la broche à laquelle aucune collision ne peut se produire entre l'outil et la pièce (moyen de serrage). Plage d'introduction 0 à 99999,9999
- ▶ **Q366 Stratégie de plongée (0/1/2)?** : type de stratégie de plongée :
0 : plongée verticale. L'angle de plongée ANGLE du tableau d'outils n'est pas exploité.
1, 2 : plongée pendulaire. Dans le tableau d'outils, l'angle de plongée de l'outil actif **ANGLE** doit être différent de 0. Sinon, la TNC délivre un message d'erreur
predef : la TNC utilise la valeur de la séquence GLOBAL DEF.
- ▶ **Q385 Avance de finition?** : vitesse de déplacement de l'outil lors de la finition latérale et en profondeur, en mm/min. Plage de saisie 0 à 99999,999 ou **FAUTO, fu, FZ**
- ▶ **Q439 Référence de l'avance (0-3) ?** : vous définissez ici à quoi se réfère l'avance programmée :
0 : l'avance se réfère à la trajectoire du centre de l'outil
1 : l'avance se réfère uniquement au tranchant de l'outil lors de la finition latérale, sinon à la trajectoire du centre de l'outil
2 : l'avance se réfère à la finition latérale **et** à la finition en profondeur de la trajectoire du centre de l'outil
3 : l'avance se réfère toujours au tranchant de l'outil

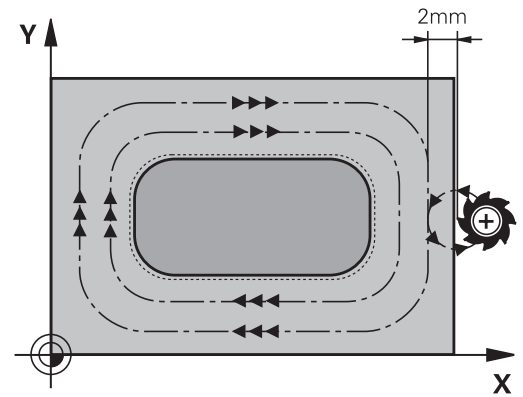
Q369=0.1	;SUREP. DE PROFONDEUR
Q206=150	;AVANCE PLONGEE PROF.
Q338=5	;PASSE DE FINITION
Q200=2	;DISTANCE D'APPROCHE
Q203=+0	;COORD. SURFACE PIECE
Q204=50	;SAUT DE BRIDE
Q366=1	;PLONGEE
Q385=500	;AVANCE DE FINITION
Q439=0	;REFERENCE AVANCE
9 L X+50 Y+50 R0 FMAX M3 M99	

5.6 TENON RECTANGULAIRE (cycle 256, DIN/ISO : G256, option de logiciel 19)

Mode opératoire du cycle

Le cycle Tenon rectangulaire 256 permet d'usiner un tenon rectangulaire. Si une cote de la pièce brute est supérieure à la profondeur maximale de passe, la TNC exécute alors plusieurs passes latérales jusqu'à ce que la cote finale soit atteinte.

- 1 Partant de la position de départ du cycle (centre du tenon), l'outil se déplace à la position de départ de l'usinage du tenon. La position initiale est définie avec le paramètre Q437. La position par défaut (**Q437=0**) se trouve à 2 mm à droite de la pièce brute du tenon.
- 2 Si l'outil se trouve au saut de bride, la TNC déplace l'outil en avance rapide **FMAX** jusqu'à la distance d'approche, puis jusqu'à la première passe avec l'avance de plongée en profondeur.
- 3 L'outil se déplace ensuite de manière tangentielle par rapport au contour du tenon, puis fraise un tour.
- 4 Si un tour ne suffit pas pour atteindre la cote finale, la TNC positionne l'outil latéralement à la profondeur de passe actuelle et usine un tour supplémentaire. Pour cela, la TNC tient compte de la cote de la pièce brute, de celle de la pièce finie ainsi que de la passe latérale autorisée. Ce processus est répété jusqu'à ce que la cote finale programmée soit atteinte. Si vous décidez toutefois de définir le point de départ au niveau d'un coin plutôt que sur le côté (avec Q437 différente de 0), la TNC fraisera en spirale, du point de départ vers l'intérieur, jusqu'à ce que la cote finale soit atteinte.
- 5 Si d'autres passes profondes sont nécessaires, l'outil quitte le contour en tangente pour atteindre le point de départ de l'usinage du tenon.
- 6 La TNC déplace ensuite l'outil à la profondeur de passe suivante et usine le tenon à cette profondeur.
- 7 Ce processus est répété jusqu'à ce que la profondeur programmée pour le tenon soit atteinte.
- 8 A la fin du cycle, la TNC positionne toujours l'outil dans l'axe d'outil, à la hauteur de sécurité. La position finale ne correspond donc pas à la position initiale.



Attention lors de la programmation !



Pré-positionner l'outil à la position initiale dans le plan d'usinage, avec correction de rayon **R0**. Tenir compte du paramètre Q367 (position).

La TNC pré-positionne l'outil automatiquement dans l'axe d'outil. Tenir compte de **Q204 SAUT DE BRIDE**.

Le signe du paramètre de cycle Profondeur détermine le sens de l'usinage. Si vous programmez Profondeur = 0, la TNC n'exécute pas le cycle.

La TNC réduit la profondeur de passe à la longueur de coupe LCUTS définie dans le tableau d'outils si cette dernière est inférieure à la profondeur de passe définie dans le cycle Q202.

REMARQUE

Attention, risque de collision !

Si vous entrez une profondeur positive dans un cycle, la TNC inverse le calcul du pré-positionnement. L'outil avance en rapide jusqu'à la distance d'approche **en dessous** de la surface de la pièce en suivant l'axe d'outil !

- ▶ Entrer une profondeur négative
- ▶ Avec le paramètre machine **displayDepthErr** (n° 201003), vous définissez si la TNC doit délivrer un message d'erreur (on) ou ne pas en délivrer (off) quand une profondeur positive est programmée.

REMARQUE

Attention, risque de collision !

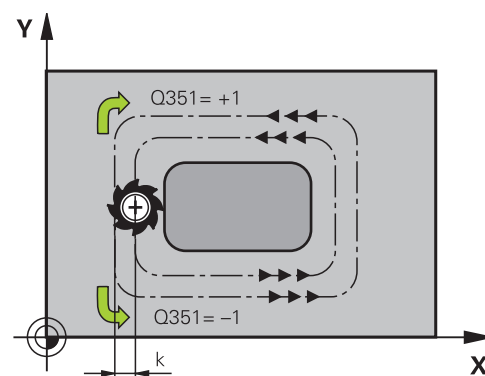
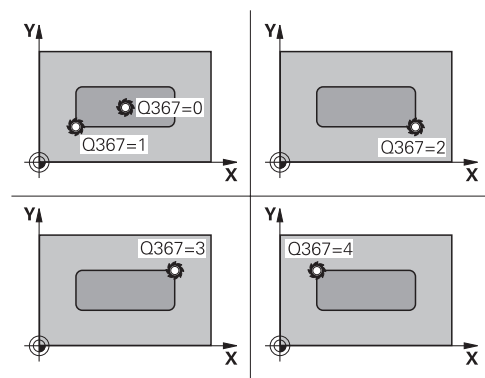
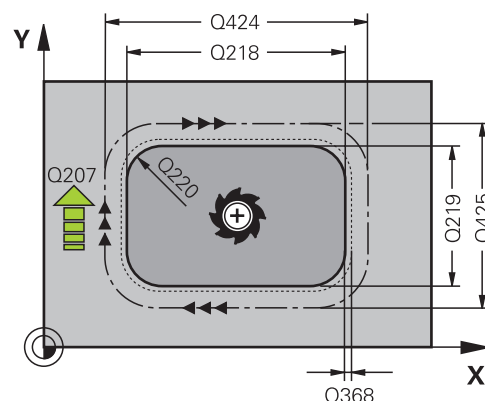
Il existe un risque de collision s'il n'y a pas assez de place à côté du tenon pour le mouvement d'approche.

- ▶ Selon la position d'approche Q439, la TNC a besoin de suffisamment de place pour le mouvement d'approche.
- ▶ Prévoir suffisamment de place à côté du tenon pour le mouvement d'approche
- ▶ Au minimum le diamètre d'outil + 2 mm
- ▶ Pour terminer, la TNC dégage l'outil à la distance d'approche ou au saut de bride (si programmé). La position finale de l'outil après l'exécution du cycle ne correspond pas à la position initiale.

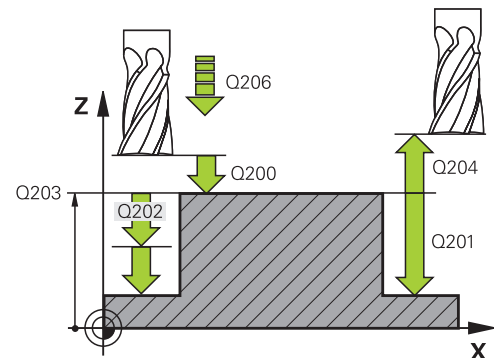
Paramètres du cycle



- ▶ **Q218 Longueur premier côté?** : longueur du tenon, parallèlement à l'axe principal du plan d'usinage. Plage de saisie 0 à 99999,9999
- ▶ **Q424 Cote pièce br. côté 1?** : longueur de la pièce brute du tenon, parallèlement à l'axe principal du plan d'usinage. **Cote pièce brute côté 1** supérieure à **1**. Entrer la **longueur latérale**. La TNC exécute plusieurs passes latérales si la différence entre la cote pièce brute 1 et la cote finale 1 est supérieure à la passe latérale autorisée (rayon d'outil x facteur de recouvrement **Q370**). La TNC calcule toujours une passe latérale constante. Plage d'introduction 0 à 99999,9999
- ▶ **Q219 Longueur second côté?** : longueur du tenon, parallèlement à l'axe auxiliaire du plan d'usinage. **Cote pièce brute côté 2** supérieure à **2**. Entrer la **longueur latérale**. La TNC exécute plusieurs passes latérales si la différence entre la cote pièce brute 2 et la cote finale 2 est supérieure à la passe latérale autorisée (rayon d'outil x facteur de recouvrement **Q370**). La TNC calcule toujours une passe latérale constante. Plage d'introduction 0 à 99999,9999
- ▶ **Q425 Cote pièce br. côté 2?** : longueur de la pièce brute du tenon, parallèlement à l'axe auxiliaire du plan d'usinage. Plage d'introduction 0 à 99999,9999
- ▶ **Q220 Rayon / Chanfrein (+/-)?** : vous indiquez ici la valeur du rayon ou du chanfrein de l'élément de forme. Si vous entrez une valeur positive comprise entre 0 et +99999,9999, la TNC crée un arrondi au niveau de chaque coin. La valeur que vous avez indiquée correspond alors à la valeur du rayon. Si vous entrez une valeur négative comprise entre 0 et -99999,9999, tous les coins du contour seront prévus avec un chanfrein ; la valeur indiquée correspondra alors à la longueur du chanfrein.
- ▶ **Q368 Surepaisseur finition laterale?** (en incrémental) : surépaisseur de finition laissée par la TNC après usinage, dans le plan d'usinage. Plage d'introduction 0 à 99999,9999
- ▶ **Q224 Position angulaire?** (en absolu) : angle de rotation pour tout l'usinage. Le centre de rotation est situé à la position à laquelle se trouve l'outil lors de l'appel du cycle. Plage d'introduction -360,0000 à 360,0000



- ▶ **Q367 Position du tenon (0/1/2/3/4)?** : position du tenon par rapport à la position de l'outil lors de l'appel de cycle :
 - 0 : position de l'outil = centre du tenon
 - 1 : position de l'outil = coin inférieur gauche
 - 2 : position de l'outil = coin inférieur droit
 - 3 : position de l'outil = coin supérieur droit
 - 4 : position de l'outil = coin supérieur gauche
- ▶ **Q207 Avance fraisage?** : vitesse de déplacement de l'outil lors du fraisage, en mm/min. Plage d'introduction 0 à 99999,999 ou **FAUTO, fu, FZ**
- ▶ **Q351 Sens? en aval.=+1, en oppos.=-1** : type de fraisage avec M3 :
 - +1 = fraisage en avalant
 - 1 = fraisage en opposition
- PREDEF** : la TNC utilise la valeur de la séquence GLOBAL DEF (Si vous indiquez la valeur 0, l'usinage se fera en avalant.)
- ▶ **Q201 Profondeur?** (en incrémental) : distance entre la surface de la pièce et la base du tenon. Plage d'introduction -99999,9999 à 99999,9999
- ▶ **Q202 Profondeur de passe?** (en incrémental) : cote suivant laquelle l'outil effectue une plongée ; la valeur doit être supérieure à 0. Plage d'introduction 0 à 99999,9999
- ▶ **Q206 Avance plongée en profondeur?** : vitesse de déplacement de l'outil lorsqu'il approche de la profondeur, en mm/min. Plage de saisie 0 à 99999,999 sinon **fmax, FAUTO, fu, FZ**
- ▶ **Q200 Distance d'approche?** (en incrémental) : distance entre la pointe de l'outil et la surface de la pièce. Plage de saisie 0 à 99999,9999, sinon **PREDEF**
- ▶ **Q203 Coordonnées surface pièce?** (en absolu) : coordonnée de la surface de la pièce. Plage d'introduction -99999,9999 à 99999,9999
- ▶ **Q204 Saut de bride** (en incrémental) : coordonnée de l'axe de la broche à laquelle aucune collision ne peut se produire entre l'outil et la pièce (moyen de serrage). Plage de saisie 0 à 99999,9999, sinon **PREDEF**



Séquences CN

8 CYCL DEF 256 TENON RECTANGULAIRE	
Q218=60	; 1ER COTE
Q424=74	; COTE PIECE BR. 1
Q219=40	; 2EME COTE
Q425=60	; COTE PIECE BR. 2
Q220=5	; RAYON D'ANGLE
Q368=0.2	; SUREPAIS. LATERALE
Q224=+0	; POSITION ANGULAIRE
Q367=0	; POSITION DU TENON
Q207=500	; AVANCE FRAISAGE
Q351=+1	; MODE FRAISAGE
Q201=-20	; PROFONDEUR
Q202=5	; PROFONDEUR DE PASSE
Q206=150	; AVANCE PLONGEE PROF.
Q200=2	; DISTANCE D'APPROCHE
Q203=+0	; COORD. SURFACE PIECE
Q204=50	; SAUT DE BRIDE
Q370=1	; FACTEUR RECOUVREMENT
Q437=0	; POSITION D'APPROCHE
Q215=1	; OPERATIONS D'USINAGE
Q369=+0	; SUREP. DE PROFONDEUR
Q338=+0	; PASSE DE FINITION
Q385=+0	; AVANCE DE FINITION
9 L X+50 Y+50 R0 FMAX M3 M99	

- ▶ **Q370 Facteur de recouvrement?** : Q370 x rayon d'outil permet d'obtenir la passe latérale k. Le recouvrement est considéré comme recouvrement maximal. Pour éviter qu'il ne reste de la matière dans les coins, il est possible de réduire le recouvrement. Plage de saisie 0,1 à 1,9999, sinon **predef**
- ▶ **Q437 Position d'approche (0...4) ?** : vous définissez ici la stratégie d'approche de l'outil :
 - 0** : à droite du tenon (réglage par défaut)
 - 1** : à gauche de l'angle inférieur
 - 2** : à droite de l'angle inférieur
 - 3** : à droite de l'angle supérieur
 - 4** : à gauche de l'angle supérieur.
 Si des marques apparaissent à la surface du tenon lors de l'approche avec Q437=0, vous devez sélectionner une autre position d'approche.
- ▶ **Q215 Opérations d'usinage (0/1/2)?** : pour définir le type d'usinage :
 - 0** : ébauche et finition
 - 1** : ébauche uniquement
 - 2** : finition uniquement
 La finition latérale et la finition en profondeur ne sont exécutées que si la surépaisseur de finition (Q368, Q369) a été définie.
- ▶ **Q369 Surep. finition en profondeur?** (en incrémental) : surépaisseur de finition pour la profondeur. Plage d'introduction 0 à 99999,9999
- ▶ **Q338 Passe de finition?** (en incrémental) : cote de la passe de finition de l'outil sur l'axe de la broche. Q338=0 : finition en une seule passe. Plage d'introduction 0 à 99999,9999
- ▶ **Q385 Avance de finition?** : vitesse de déplacement de l'outil lors de la finition latérale et en profondeur, en mm/min. Plage de de saisie 0 à 99999,999 ou **FAUTO, fu, FZ**

5.7 TENON CIRCULAIRE (cycle 257, DIN/ISO : G257, option de logiciel 19)

Mode opératoire du cycle

Le cycle Tenon circulaire 257 permet d'usiner un tenon circulaire. La TNC crée le tenon circulaire par une passe en forme de spirale qui part du diamètre de la pièce brute.

- 1 Si l'outil se trouve en dessous du saut de bride, la TNC ramène l'outil au saut de bride.
- 2 L'outil part du centre du tenon pour atteindre la position de départ de l'usinage du tenon. Le paramètre Q376 permet de définir la position initiale qui est calculée à partir de l'angle polaire par rapport au centre du tenon.
- 3 La TNC amène l'outil à la distance d'approche Q200 avec l'avance rapide **FMAX**, puis à la première profondeur de passe avec l'avance indiquée pour la passe en profondeur.
- 4 La TNC réalise ensuite le tenon circulaire avec une passe en forme de spirale, en tenant compte du recouvrement de trajectoire.
- 5 La TNC dégage l'outil à 2 mm du contour en trajectoire tangentielle.
- 6 Si plusieurs passes en profondeur sont nécessaires, la nouvelle passe a lieu au point le plus proche du dégagement.
- 7 Ce processus est répété jusqu'à ce que la profondeur programmée pour le tenon soit atteinte.
- 8 A la fin du cycle, l'outil est relevé au saut de bride défini dans le cycle en empruntant une trajectoire tangentielle, dans l'axe d'outil.

Attention lors de la programmation !

Pré-positionner l'outil à la position initiale dans le plan d'usinage (centre du tenon) avec correction de rayon **R0**.

La TNC pré-positionne l'outil automatiquement dans l'axe d'outil. Tenir compte de **Q204 SAUT DE BRIDE**.

Le signe du paramètre de cycle Profondeur détermine le sens de l'usinage. Si vous programmez Profondeur = 0, la TNC n'exécute pas le cycle.

A la fin du cycle, la TNC dégage l'outil à nouveau à la position initiale.

La TNC réduit la profondeur de passe à la longueur de coupe LCUTS définie dans le tableau d'outils si cette dernière est inférieure à la profondeur de passe définie dans le cycle Q202.

REMARQUE**Attention, risque de collision !**

Si vous entrez une profondeur positive dans un cycle, la TNC inverse le calcul du pré-positionnement. L'outil avance en rapide jusqu'à la distance d'approche **en dessous** de la surface de la pièce en suivant l'axe d'outil !

- ▶ Entrer une profondeur négative
- ▶ Avec le paramètre machine **displayDepthErr** (n° 201003), vous définissez si la TNC doit délivrer un message d'erreur (on) ou ne pas en délivrer (off) quand une profondeur positive est programmée.

REMARQUE**Attention, risque de collision !**

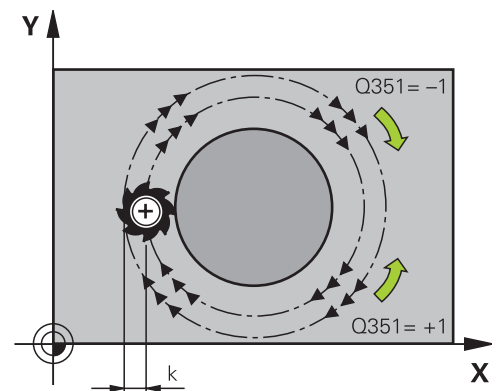
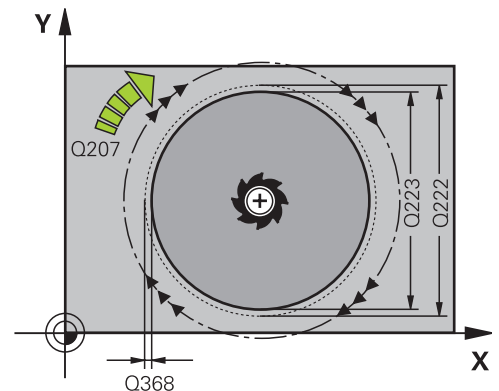
Il existe un risque de collision s'il n'y a pas assez de place à côté du tenon pour le mouvement d'approche.

- ▶ Dans ce cycle, la TNC exécute un mouvement d'approche.
- ▶ Pour définir la position de départ exacte, vous indiquez un angle de départ compris entre 0° et 360° au paramètre Q376.
- ▶ Selon l'angle de départ Q376, il faut laisser à côté du tenon l'espace disponible suivant : au minimum le diamètre d'outil + 2 mm.
- ▶ Si vous utilisez la valeur par défaut -1, la TNC calcule automatiquement la position de départ.

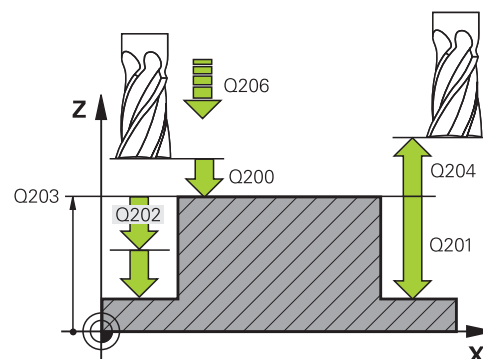
Paramètres du cycle



- ▶ **Q223 Diamètre pièce finie?** : diamètre du tenon une fois qu'il est complètement usiné. Plage d'introduction 0 à 99999,9999
- ▶ **Q222 Diamètre pièce brute?** : diamètre de la pièce brute. Introduire un diamètre de pièce brute supérieur au diamètre de la pièce finie. La TNC exécute plusieurs passes latérales si la différence entre le diamètre de la pièce brute et celui de la pièce finie est supérieure à la passe latérale autorisée (rayon d'outil x facteur de recouvrement **Q370**). La TNC calcule toujours une passe latérale constante. Plage d'introduction 0 à 99999,9999
- ▶ **Q368 Surepaisseur finition laterale?** (en incrémental) : surépaisseur de finition dans le plan d'usinage. Plage d'introduction 0 à 99999,9999
- ▶ **Q207 Avance fraisage?** : vitesse de déplacement de l'outil lors du fraisage, en mm/min. Plage d'introduction 0 à 99999,999 ou **FAUTO, fu, FZ**
- ▶ **Q351 Sens? en aval.=+1, en oppos.= -1** : type de fraisage avec M3 :
 +1 = fraisage en avalant
 -1 = fraisage en opposition
PREDEF : la TNC utilise la valeur de la séquence GLOBAL DEF (Si vous indiquez la valeur 0, l'usinage se fera en avalant.)
- ▶ **Q201 Profondeur?** (en incrémental) : distance entre la surface de la pièce et la base du tenon. Plage d'introduction -99999,9999 à 99999,9999
- ▶ **Q202 Profondeur de passe?** (en incrémental) : cote suivant laquelle l'outil effectue une plongée ; la valeur doit être supérieure à 0. Plage d'introduction 0 à 99999,9999
- ▶ **Q206 Avance plongée en profondeur?** : vitesse de déplacement de l'outil lorsqu'il approche de la profondeur, en mm/min. Plage de saisie 0 à 99999,999 sinon **fmax, FAUTO, fu, FZ**



- ▶ **Q200 Distance d'approche?** (en incrémental) : distance entre la pointe de l'outil et la surface de la pièce. Plage de saisie 0 à 99999,9999, sinon **PREDEF**
- ▶ **Q203 Coordonnées surface pièce?** (en absolu) : coordonnée de la surface de la pièce. Plage d'introduction -99999,9999 à 99999,9999
- ▶ **Q204 Saut de bride** (en incrémental) : coordonnée de l'axe de la broche à laquelle aucune collision ne peut se produire entre l'outil et la pièce (moyen de serrage). Plage de saisie 0 à 99999,9999, sinon **PREDEF**
- ▶ **Q370 Facteur de recouvrement?** : $Q370 \times$ le rayon de l'outil donne la passe latérale k . Plage de programmation : 0,0001 à 1,9999 sinon **predef**
- ▶ **Q376 Angle initial?** : angle polaire par rapport au centre du tenon, à partir duquel l'outil approche le tenon. Plage d'introduction 0° à 359°
- ▶ **Q215 Opérations d'usinage (0/1/2)?** : type d'usinage :
0 : ébauche et finition
1 : ébauche uniquement
2 : finition uniquement
- ▶ **Q369 Surep. finition en profondeur?** (en incrémental) : surépaisseur de finition pour la profondeur. Plage d'introduction 0 à 99999,9999
- ▶ **Q338 Passe de finition?** (en incrémental) : cote de la passe de finition de l'outil sur l'axe de la broche. $Q338=0$: finition en une seule passe. Plage d'introduction 0 à 99999,9999
- ▶ **Q385 Avance de finition?** : vitesse de déplacement de l'outil lors de la finition latérale et en profondeur, en mm/min. Plage de de saisie 0 à 99999,999 ou **FAUTO, fu, FZ**



Séquences CN

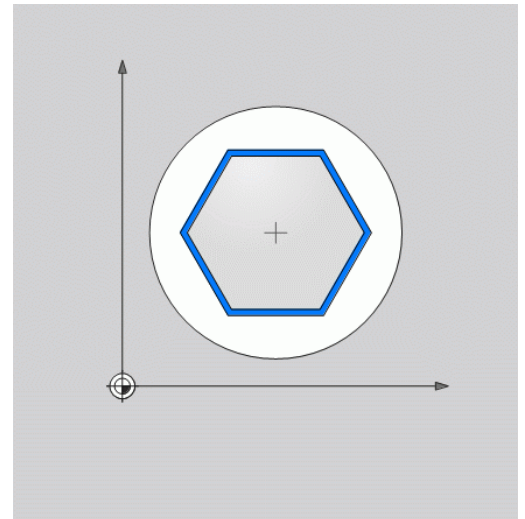
8 CYCL DEF 257 TENON CIRCULAIRE	
Q223=60	;DIA. PIECE FINIE
Q222=60	;DIAM. PIECE BRUTE
Q368=0.2	;SUREPAIS. LATERALE
Q207=500	;AVANCE FRAISAGE
Q351=+1	;MODE FRAISAGE
Q201=-20	;PROFONDEUR
Q202=5	;PROFONDEUR DE PASSE
Q206=150	;AVANCE PLONGEE PROF.
Q200=2	;DISTANCE D'APPROCHE
Q203=+0	;COORD. SURFACE PIECE
Q204=50	;SAUT DE BRIDE
Q370=1	;FACTEUR RECOUVREMENT
Q376=0	;ANGLE INITIAL
Q215=+1	;OPERATIONS D'USINAGE
Q369=0	;SUREP. DE PROFONDEUR
Q338=0	;PASSE DE FINITION
Q385=+500	;AVANCE DE FINITION
9 L X+50 Y+50 R0 FMAX M3 M99	

5.8 TENON POLYGONAL (cycle 258, DIN/ISO : G258, option de logiciel 19)

Mode opératoire du cycle

Le cycle **Tenon polygonal** permet de créer un polygone régulier par un usinage extérieur. La procédure de fraisage s'effectue en trajectoire spiralée, à partir du diamètre de la pièce brute.

- 1 Si l'outil se trouve en dessous de la valeur du saut de bride en début d'usinage, la TNC dégagera l'outil à la valeur du saut de bride.
- 2 La TNC amène l'outil à la position de départ de l'usinage du tenon en partant du centre du tenon. La position de départ dépend notamment du diamètre de la pièce brute et de la position angulaire du tenon. La position angulaire est définie au paramètre Q224
- 3 L'outil est amené au saut de bride défini au paramètre Q200, en avance rapide **FMAX**. A partir de là, il est plongé à la profondeur de passe avec l'avance paramétrée.
- 4 La TNC crée ensuite le tenon polygonal par une passe en spirale, en tenant compte du facteur de recouvrement.
- 5 La TNC déplace l'outil sur une trajectoire tangentielle de l'extérieur vers l'intérieur.
- 6 L'outil est relevé en avance rapide à la valeur du saut de bride, dans le sens de l'axe de la broche.
- 7 Si plusieurs passes en profondeur sont nécessaires, la TNC repositionne l'outil au point de départ de l'usinage du tenon avant d'effectuer les passes en profondeur.
- 8 Ce processus est répété jusqu'à ce que la profondeur programmée pour le tenon soit atteinte.
- 9 A la fin du cycle, l'outil est dégagé par un mouvement tangentiel. La TNC amène ensuite l'outil au saut de bride dans l'axe d'outil.



Attention lors de la programmation !

Avant le début du cycle, vous devez pré-positionner l'outil dans le plan d'usinage. Pour cela, il faut amener l'outil avec la correction de rayon **R0** au centre du tenon.

La TNC pré-positionne l'outil automatiquement dans l'axe d'outil. Tenir compte de **Q204 SAUT DE BRIDE**.

Le signe du paramètre de cycle Profondeur détermine le sens de l'usinage. Si vous programmez Profondeur = 0, la TNC n'exécute pas le cycle.

La TNC réduit la profondeur de passe à la longueur de coupe LCUTS définie dans le tableau d'outils si cette dernière est inférieure à la profondeur de passe définie dans le cycle Q202.

REMARQUE**Attention, risque de collision !**

Si vous entrez une profondeur positive dans un cycle, la TNC inverse le calcul du pré-positionnement. L'outil avance en rapide jusqu'à la distance d'approche **en dessous** de la surface de la pièce en suivant l'axe d'outil !

- ▶ Entrer une profondeur négative
- ▶ Avec le paramètre machine **displayDepthErr** (n° 201003), vous définissez si la TNC doit délivrer un message d'erreur (on) ou ne pas en délivrer (off) quand une profondeur positive est programmée.

REMARQUE

Attention, risque de collision !

Dans ce cycle, la TNC exécute automatiquement un mouvement d'approche. Une collision peut survenir si vous ne prévoyez pas suffisamment de place pour cela.

- ▶ Vous définissez avec Q224 l'angle d'usinage du premier coin du tenon polygonal. Plage de saisie : -360° à $+360^{\circ}$
- ▶ Selon la position angulaire définie au paramètre Q224, vous devrez laisser à côté du tenon l'espace disponible suivant : au minimum le diamètre d'outil + 2 mm.

REMARQUE

Attention, risque de collision !

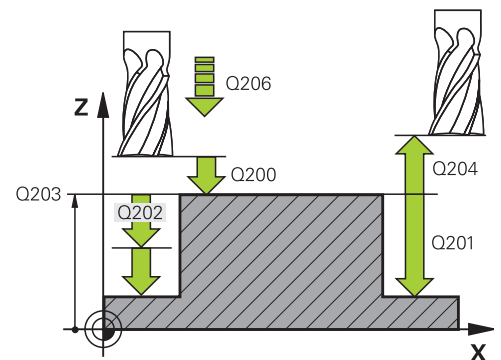
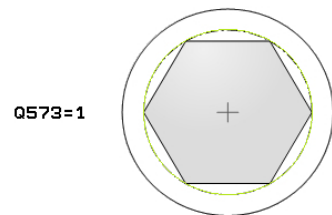
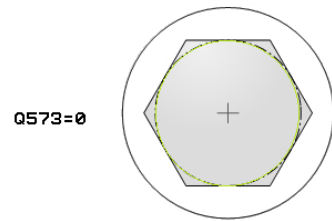
Pour terminer, la TNC dégage l'outil à la distance d'approche ou au saut de bride (si programmé). La position finale de l'outil après l'exécution du cycle ne correspond pas forcément à la position initiale !

- ▶ Contrôler les mouvements de déplacement de la machine
- ▶ La simulation permet de contrôler la position finale de l'outil après l'exécution du cycle.
- ▶ Une fois le cycle exécuté, programmer des coordonnées absolues (et non en incrémental)

Paramètres du cycle



- ▶ **Q573 Cercle insc./Cercle circ. (0/1)?** : vous indiquez ici si la cotation doit se référer au cercle inscrit ou au cercle circonscrit :
0= la cotation se réfère au cercle inscrit
1= la cotation se réfère au cercle circonscrit
- ▶ **Q571 Diamètre du cercle de référence?** : vous indiquez ici la valeur du diamètre du cercle de référence. Vous devez définir au paramètre Q573 si le diamètre indiqué se réfère au cercle inscrit ou au cercle circonscrit. Plage d'introduction : 0 à 99999.9999
- ▶ **Q222 Diamètre pièce brute?** : vous indiquez ici la valeur du diamètre de la pièce brute. Le diamètre de la pièce brute doit être plus grand que le diamètre du cercle de référence. La TNC exécute plusieurs passes latérales si la différence entre le diamètre de la pièce brute et celui du cercle de référence est supérieure à la passe latérale autorisée (rayon d'outil x facteur de recouvrement **Q370**). La TNC calcule toujours une passe latérale constante. Plage d'introduction 0 à 99999,9999
- ▶ **Q572 Nombre de sommets?** : vous indiquez ici le nombre de coins (angles) du tenon polygonal. La TNC répartit toujours les coins de manière régulière sur le tenon. Plage de programmation : 3 à 30
- ▶ **Q224 Position angulaire?** : vous indiquez ici l'angle avec lequel le premier coin du tenon polygonal doit être usiné. Plage de programmation : -360° à +360°



- ▶ **Q220 Rayon / Chanfrein (+/-)?** : vous indiquez ici la valeur du rayon ou du chanfrein de l'élément de forme. Si vous entrez une valeur positive comprise entre 0 et +99999,9999, la TNC crée un arrondi au niveau de chaque coin. La valeur que vous avez indiquée correspond alors à la valeur du rayon. Si vous entrez une valeur négative comprise entre 0 et -99999,9999, tous les coins du contour seront prévus avec un chanfrein ; la valeur indiquée correspondra alors à la longueur du chanfrein.
- ▶ **Q368 Surepaisseur finition laterale?** (en incrémental) : surépaisseur de finition dans le plan d'usinage. (Si vous programmez ici une valeur négative, la TNC repositionne l'outil après l'opération ébauche sur un diamètre en dehors du diamètre de la pièce brute.) Plage d'introduction -99999,9999 à 99999,9999
- ▶ **Q207 Avance fraisage?** : vitesse de déplacement de l'outil lors du fraisage, en mm/min. Plage d'introduction 0 à 99999,999 ou **FAUTO, fu, FZ**
- ▶ **Q351 Sens? en aval.=+1, en oppos.=-1** : type de fraisage avec M3 :
 +1 = fraisage en avalant
 -1 = fraisage en opposition
PREDEF : la TNC utilise la valeur de la séquence GLOBAL DEF (Si vous indiquez la valeur 0, l'usinage se fera en avalant.)
- ▶ **Q201 Profondeur?** (en incrémental) : distance entre la surface de la pièce et la base du tenon. Plage d'introduction -99999,9999 à 99999,9999
- ▶ **Q202 Profondeur de passe?** (en incrémental) : cote suivant laquelle l'outil effectue une plongée ; la valeur doit être supérieure à 0. Plage d'introduction 0 à 99999,9999

Séquences CN

8 CYCL DEF 258 TENON POLYGONAL	
Q573=1	;CERCLE DE REFERENCE
Q571=50	;DIAM. CERCLE DE REF.
Q222=120	;DIAM. PIECE BRUTE
Q572=10	;NOMBRE DE SOMMETS
Q224=40	;POSITION ANGULAIRE
Q220=2	;RAYON / CHANFREIN
Q368=0	;SUREPAIS. LATERALE
Q207=3000	;AVANCE FRAISAGE
Q351=1	;MODE FRAISAGE
Q201=-18	;PROFONDEUR
Q202=10	;PROFONDEUR DE PASSE
Q206=150	;AVANCE PLONGEE PROF.
Q200=2	;DISTANCE D'APPROCHE
Q203=+0	;COORD. SURFACE PIECE
Q204=50	;SAUT DE BRIDE
Q370=1	;FACTEUR RECOUVREMENT
Q215=0	;OPERATIONS D'USINAGE
Q369=0	;SUREP. DE PROFONDEUR
Q338=0	;PASSE DE FINITION
Q385=500	;AVANCE DE FINITION
9 L X+50 Y+50 R0 FMAX M3 M99	

- ▶ **Q206 Avance plongee en profondeur?** : vitesse de déplacement de l'outil lorsqu'il approche de la profondeur, en mm/min. Plage de saisie 0 à 99999,999 sinon **fmax, FAUTO, fu, FZ**
- ▶ **Q200 Distance d'approche?** (en incrémental) : distance entre la pointe de l'outil et la surface de la pièce. Plage de saisie 0 à 99999,9999, sinon **PREDEF**
- ▶ **Q203 Coordonnées surface pièce?** (en absolu) : coordonnée de la surface de la pièce. Plage d'introduction -99999,9999 à 99999,9999
- ▶ **Q204 Saut de bride** (en incrémental) : coordonnée de l'axe de la broche à laquelle aucune collision ne peut se produire entre l'outil et la pièce (moyen de serrage). Plage de saisie 0 à 99999,9999, sinon **PREDEF**
- ▶ **Q370 Facteur de recouvrement?** : $Q370 \times$ le rayon de l'outil donne la passe latérale k. Plage de programmation : 0,0001 à 1,9999 sinon **predef**
- ▶ **Q215 Opérations d'usinage (0/1/2)?** : pour définir le type d'usinage :
 - 0** : ébauche et finition
 - 1** : ébauche uniquement
 - 2** : finition uniquement
 La finition latérale et la finition en profondeur ne sont exécutées que si la surépaisseur de finition (Q368, Q369) a été définie.
- ▶ **Q369 Surep. finition en profondeur?** (en incrémental) : surépaisseur de finition pour la profondeur. Plage d'introduction 0 à 99999,9999
- ▶ **Q338 Passe de finition?** (en incrémental) : cote de la passe de finition de l'outil sur l'axe de la broche. $Q338=0$: finition en une seule passe. Plage d'introduction 0 à 99999,9999
- ▶ **Q385 Avance de finition?** : vitesse de déplacement de l'outil lors de la finition latérale et en profondeur, en mm/min. Plage de de saisie 0 à 99999,999 ou **FAUTO, fu, FZ**

5.9 SURFACAGE (cycle 233, DIN/ISO : G233, option de logiciel 19)

Mode opératoire du cycle

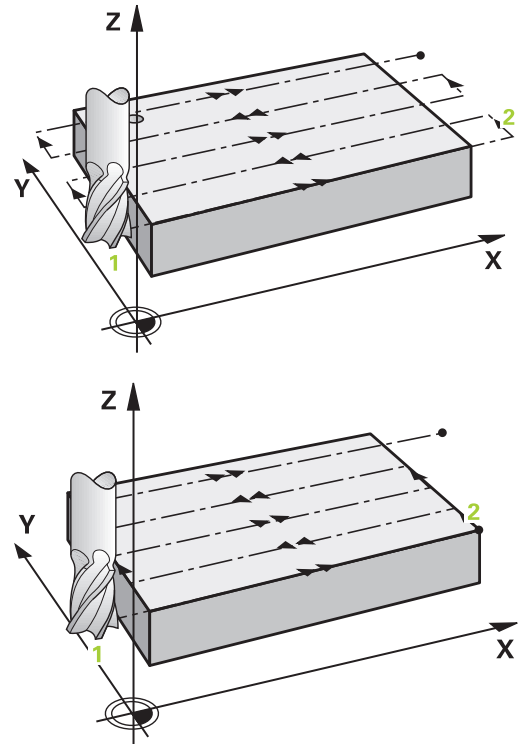
Le cycle 233 permet d'exécuter l'usinage d'une surface plane en plusieurs passes en tenant compte d'une surépaisseur de finition. Vous pouvez également définir dans le cycle des parois latérales qui doivent être prises en compte lors de l'usinage de la surface transversale. Plusieurs stratégies d'usinage sont disponibles dans le cycle :

- **Stratégie Q389=0** : usinage en méandres, passe latérale à l'extérieur de la surface à usiner
 - **Stratégie Q389=1** : Usinage en méandres, passe latérale, au bord de la surface à usiner
 - **Stratégie Q389=2** : Usinage ligne à ligne avec dépassement, passe latérale en avance rapide le retrait
 - **Stratégie Q389=3** : Usinage ligne à ligne sans dépassement, passe latérale en avance rapide le retrait
 - **Stratégie Q389=4** : Usinage en spirale de l'extérieur vers l'intérieur
- 1 La TNC positionne l'outil en avance rapide **FMAX** à partir de la position actuelle jusqu'au point de départ **1**, dans le plan d'usinage : le point de départ dans le plan d'usinage se trouve près de la pièce ; il est décalé de la valeur du rayon d'outil et de la distance d'approche latérale.
 - 2 La TNC positionne ensuite l'outil en avance rapide **FMAX** à la distance d'approche dans l'axe de broche.
 - 3 L'outil se déplace ensuite, avec l'avance de fraisage Q207, à la première profondeur de passe qui a été calculée par la TNC sur l'axe de broche.

Stratégie Q389=0 et Q389=1

Les stratégies Q389=0 et Q389=1 se distinguent par le dépassement lors du surfacage. Si Q389=0, le point final se trouve en dehors de la surface. Si Q389=1, il se trouve en revanche en bordure de la surface. La TNC calcule le point final **2** à partir de la longueur latérale et de la distance d'approche latérale. Avec la stratégie Q389=0, la TNC déplace également l'outil de la valeur du rayon d'outil au-dessus de la surface transversale.

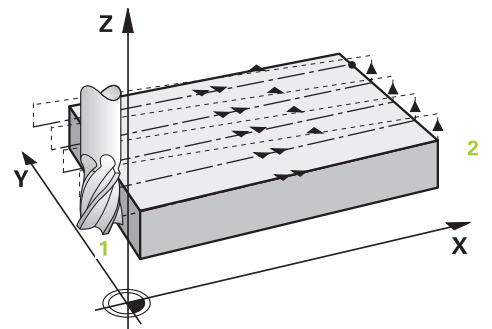
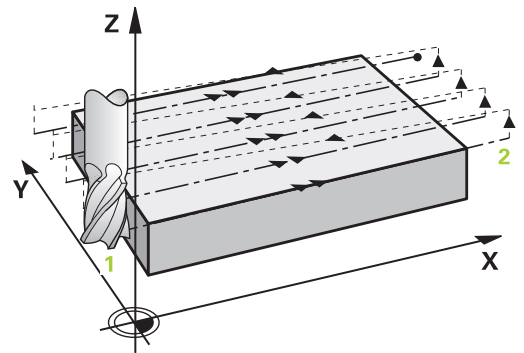
- 4 La TNC déplace l'outil jusqu'au point final **2** avec l'avance de fraisage programmée.
- 5 La TNC décale ensuite l'outil de manière transversale jusqu'au point de départ de la ligne suivante, avec l'avance de prépositionnement. La TNC calcule le décalage à partir de la largeur programmée, du rayon d'outil, du facteur de recouvrement et de distance d'approche latérale.
- 6 Enfin, la TNC retire l'outil dans le sens inverse, avec l'avance de fraisage.
- 7 Le processus est répété jusqu'à ce que la surface programmée soit intégralement usinée.
- 8 La TNC repositionne l'outil au point de départ **1**, en avance rapide **FMAX**.
- 9 Si plusieurs passes sont nécessaires, la TNC déplace l'outil à la profondeur de passe suivante dans l'axe de broche, avec l'avance de positionnement.
- 10 Le processus est répété jusqu'à ce que toutes les passes soient exécutées. Lors de la dernière passe, l'outil n'exécute que l'usinage de la surépaisseur de finition, selon l'avance de finition.
- 11 Pour terminer, la TNC ramène l'outil au saut de bride avec **FMAX**.



Stratégies Q389=2 et Q389=3

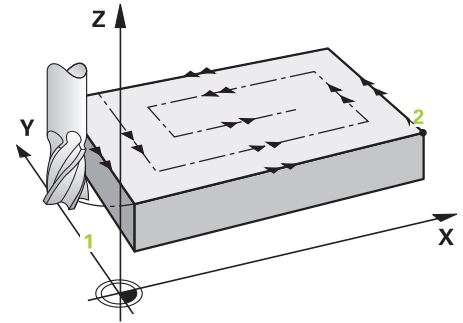
Les stratégies Q389=2 et Q389=3 se distinguent par le dépassement lors du surfacage. Si Q389=2, le point final se trouve en dehors de la surface. Si Q389=3, il se trouve en revanche en bordure de la surface. La TNC calcule le point final **2** à partir de la longueur latérale et de la distance d'approche latérale. Avec la stratégie Q389=2, la TNC déplace également l'outil de la valeur du rayon d'outil au-dessus de la surface transversale.

- 4 L'outil se déplace ensuite au point final **2** selon l'avance de fraisage programmée.
- 5 La TNC amène l'outil à la distance d'approche, au-dessus de la profondeur de passe actuelle, puis le ramène directement au point de départ de la ligne suivante avec **FMAX**. La TNC calcule le décalage à partir de la largeur programmée, du rayon d'outil, du facteur de recouvrement maximal et de la distance d'approche latérale.
- 6 Ensuite, l'outil se déplace à nouveau à la profondeur de passe actuelle, puis à nouveau en direction du point final **2**.
- 7 Le processus d'usinage ligne à ligne est répété jusqu'à ce que la surface programmée soit intégralement usinée. Au bout de la dernière trajectoire, la TNC positionne l'outil en avance rapide **FMAX** jusqu'au point de départ **1**.
- 8 Si plusieurs passes sont nécessaires, la TNC déplace l'outil à la profondeur de passe suivante dans l'axe de broche, avec l'avance de positionnement.
- 9 Le processus est répété jusqu'à ce que toutes les passes soient exécutées. Lors de la dernière passe, l'outil n'exécute que l'usinage de la surépaisseur de finition, selon l'avance de finition.
- 10 Pour terminer, la TNC ramène l'outil au saut de bride avec **FMAX**.

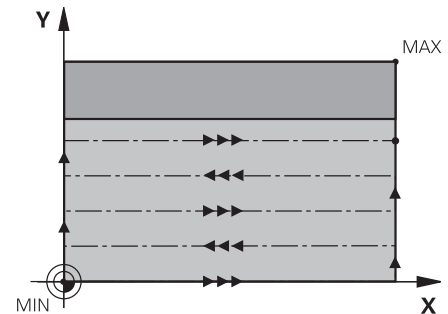


Stratégie Q389=4

- 4 L'outil se déplace ensuite au point de départ de la trajectoire de fraisage avec l'**Avance de fraisage** programmée, selon un mouvement d'approche tangentiel.
- 5 La TNC usine la surface transversale de l'extérieur vers l'intérieur avec l'avance de fraisage et les trajectoires de fraisage deviennent de plus en plus petites. Du fait de la constance de la passe latérale, l'outil reste à tout moment maîtrisable.
- 6 Le processus est répété jusqu'à ce que la surface programmée soit intégralement usinée. Au bout de la dernière trajectoire, la TNC positionne l'outil en avance rapide **FMAX** jusqu'au point de départ **1**.
- 7 Si plusieurs passes sont nécessaires, la TNC déplace l'outil à la profondeur de passe suivante dans l'axe de broche, avec l'avance de positionnement.
- 8 Le processus est répété jusqu'à ce que toutes les passes soient exécutées. Lors de la dernière passe, l'outil n'exécute que l'usinage de la surépaisseur de finition, selon l'avance de finition.
- 9 Pour terminer, la TNC ramène l'outil à la distance du saut de bride avec **FMAX**.

**Limite**

En définissant des limites, vous délimitez la zone d'usinage de la surface transversale. Ainsi, vous pouvez par exemple tenir compte des parois latérales ou des épaulements pendant l'usinage. Une paroi latérale définie par une limite est usinée à la cote résultant du point de départ ou du point final de la surface transversale. Pour l'ébauche, la TNC tient compte de la surépaisseur latérale. Pour la finition, la surépaisseur sert au repositionnement de l'outil.



Attention lors de la programmation !

Prépositionner l'outil à la position de départ dans le plan d'usinage avec correction de rayon **RO**. Tenir compte du sens d'usinage.

La TNC pré-positionne l'outil automatiquement dans l'axe d'outil. Tenir compte de **Q204 SAUT DE BRIDE**.

Définir un **SAUT DE BRIDE Q204** de manière à ce qu'aucune collision ne puisse se produire avec la pièce ou les moyens de serrage.

Si vous avez paramétré la même valeur pour **Q227 PT INITIAL 3EME AXE** et **Q386 POINT FINAL 3EME AXE**, la TNC ne lancera pas le cycle (profondeur programmée = 0).

La TNC réduit la profondeur de passe à la longueur de coupe LCUTS définie dans le tableau d'outils si cette dernière est inférieure à la profondeur de passe définie dans le cycle Q202.

Si vous définissez **Q370 FACTEUR RECOUVREMENT** >1, le facteur de recouvrement programmé est pris en compte dès la première trajectoire d'usinage.

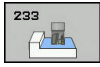
Le cycle 233 surveille la longueur d'outil/de tranchant **LCUTS** qui a été introduite dans le tableau d'outils. La TNC répartit l'usinage en plusieurs étapes si la longueur de l'outil ou du tranchant ne suffit pas pour réaliser une opération de finition en une seule fois.

REMARQUE**Attention, risque de collision !**

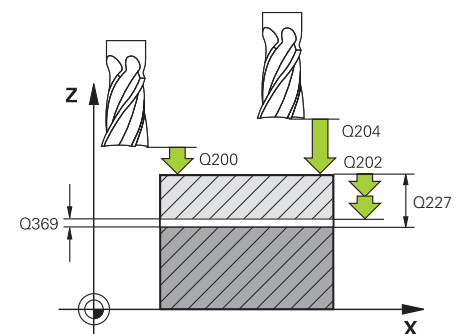
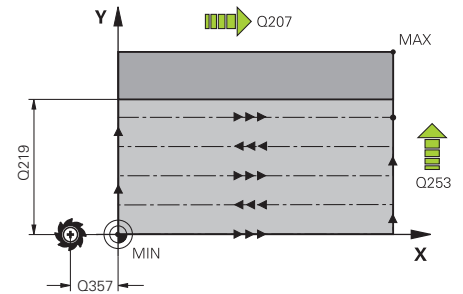
Si vous entrez une profondeur positive dans un cycle, la TNC inverse le calcul du pré-positionnement. L'outil avance en rapide jusqu'à la distance d'approche **en dessous** de la surface de la pièce en suivant l'axe d'outil !

- ▶ Entrer une profondeur négative
- ▶ Avec le paramètre machine **displayDepthErr** (n° 201003), vous définissez si la TNC doit délivrer un message d'erreur (on) ou ne pas en délivrer (off) quand une profondeur positive est programmée.

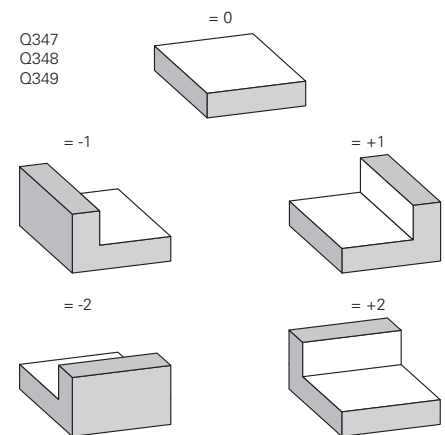
Paramètres du cycle



- ▶ **Q215 Opérations d'usinage (0/1/2)?** : pour définir le type d'usinage :
 - 0** : ébauche et finition
 - 1** : ébauche uniquement
 - 2** : finition uniquement
 La finition latérale et la finition en profondeur ne sont exécutées que si la surépaisseur de finition (Q368, Q369) a été définie.
- ▶ **Q389 Stratégie d'usinage (0-4) ?** : vous définissez ici comment la TNC doit usiner la surface :
 - 0** : usinage en méandres, passe latérale avec avance de positionnement en dehors de la surface à usiner
 - 1** : usinage en méandres, passe latérale avec avance de fraisage en dehors de la bordure de la surface à usiner
 - 2** : usinage en ligne à ligne, retrait et passe latérale avec l'avance de positionnement en dehors de la surface à usiner
 - 3** : usinage en ligne à ligne, retrait et passe latérale avec l'avance de positionnement en bordure de la surface à usiner
 - 4** : usinage en spirale, passe constante de l'extérieur vers l'intérieur
- ▶ **Q350 Sens du fraisage?** : axe du plan d'usinage selon lequel l'usinage doit être orienté :
 - 1** : axe principal = sens de l'usinage
 - 2** : axe auxiliaire = sens de l'usinage
- ▶ **Q218 Longueur premier côté?** (en incrémental) : longueur de la surface à usiner sur l'axe principal du plan d'usinage, par rapport au point de départ sur le 1er axe. Plage d'introduction -99999,9999 à 99999,9999
- ▶ **Q219 Longueur second côté?** (en incrémental) : longueur de la surface à usiner dans l'axe auxiliaire du plan d'usinage. Vous pouvez définir le sens de la première passe transversale par rapport au **PT INITIAL 2EME AXE** en faisant précéder la valeur d'un signe. Plage d'introduction -99999,9999 à 99999,9999



Q347
Q348
Q349



- ▶ **Q227 Point initial 3ème axe?** (en absolu) : coordonnée de la surface de la pièce à partir de laquelle les passes sont calculées. Plage d'introduction -99999,9999 à 99999,9999
- ▶ **Q386 Point final sur 3ème axe?** (en absolu) : coordonnée dans l'axe de broche à laquelle doit être exécuté l'usinage de la surface. Plage d'introduction -99999,9999 à 99999,9999
- ▶ **Q369 Surep. finition en profondeur?** (en incrémental) : valeur de la dernière passe. Plage d'introduction 0 à 99999,9999
- ▶ **Q202 Profondeur de passe?** (en incrémental) : cote suivant laquelle l'outil effectue une plongée ; la valeur doit être supérieure à 0. Plage d'introduction 0 à 99999,9999
- ▶ **Q370 Facteur de recouvrement?** : passe latérale maximale k. La TNC calcule la passe latérale effective à partir de la 2e longueur latérale (Q219) et du rayon d'outil de manière à ce que l'usinage soit effectué avec une passe latérale constante. Plage d'introduction 0,1 à 1,9999.
- ▶ **Q207 Avance fraisage?** : vitesse de déplacement de l'outil lors du fraisage, en mm/min. Plage d'introduction 0 à 99999,999 ou **FAUTO, fu, FZ**
- ▶ **Q385 Avance de finition?** : vitesse de déplacement de l'outil lors de la dernière passe de fraisage, en mm/min. Plage de saisie 0 à 99999,9999 ou **FAUTO, fu, FZ**
- ▶ **Q253 Avance de pré-positionnement?** : vitesse de déplacement de l'outil lorsqu'il approche de la position de départ et lorsqu'il se déplace à la ligne suivante, en mm/min ; si l'outil usine en transversal dans la matière (Q389=1), la TNC exécutera une passe transversale avec l'avance de fraisage Q207. Plage d'introduction 0 à 99999,9999 ou **fmax, FAUTO**
- ▶ **Q357 Distance d'approche latérale?** (en incrémental) Le paramètre Q357 se répercute sur les situations suivantes :
Abordage de la première profondeur de passe :
 Q357 correspond à la distance latérale de l'outil par rapport à la pièce
Ébauche avec les stratégies de fraisage
Q389=0-3 : La surface à usiner est agrandie au paramètre **Q350 SENS DE FRAISAGE** de la valeur de Q357 dans la mesure où il n'existe pas de limitation dans cette direction
Finition latérale : les trajectoires sont prolongées de Q357 au paramètre **Q350 SENS DE FRAISAGE**
 Plage de programmation 0 à 99999,9999
- ▶ **Q200 Distance d'approche?** (en incrémental) : distance entre la pointe de l'outil et la surface de la pièce. Plage de saisie 0 à 99999,9999, sinon **PREDEF**

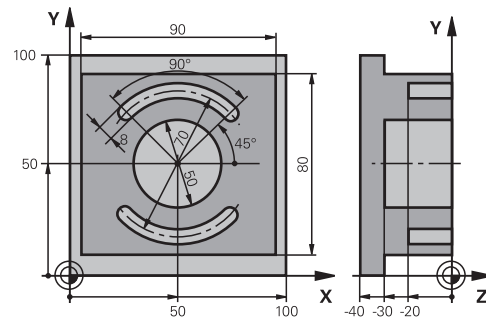
Séquences CN

8 CYCL DEF 233 FRAISAGE TRANSVERSAL	
Q215=0	;OPERATIONS D'USINAGE
Q389=2	;STRATEGIE FRAISAGE
Q350=1	;SENS DE FRAISAGE
Q218=120	;1ER COTE
Q219=80	;2EME COTE
Q227=0	;PT INITIAL 3EME AXE
Q386=-6	;POINT FINAL 3EME AXE
Q369=0.2	;SUREP. DE PROFONDEUR
Q202=3	;PROF. PLONGEE MAX.
Q370=1	;FACTEUR RECOUVREMENT
Q207=500	;AVANCE FRAISAGE
Q385=500	;AVANCE DE FINITION
Q253=750	;AVANCE PRE-POSIT.
Q357=2	;DIST. APPR. LATERALE
Q200=2	;DISTANCE D'APPROCHE
Q204=50	;SAUT DE BRIDE
Q347=0	;1ERE LIMITE
Q348=0	;2EME LIMITE
Q349=0	;3EME LIMITE
Q220=2	;RAYON D'ANGLE
Q368=0	;SUREPAIS. LATERALE
Q338=0	;PASSE DE FINITION
9 L X+0 Y+0 R0 FMAX M3 M99	

- ▶ **Q204 Saut de bride** (en incrémental) : coordonnée de l'axe de la broche à laquelle aucune collision ne peut se produire entre l'outil et la pièce (moyen de serrage). Plage de saisie 0 à 99999,9999, sinon **PREDEF**
- ▶ **Q347 1ère limite?** : sélectionner le côté de la pièce sur lequel une paroi latérale est censée limitée la surface transversale (impossible avec les usinages en spirale). En fonction de la position de la paroi latérale, la TNC limite l'usinage de la surface transversale à la coordonnée du point de départ correspondant ou à la longueur latérale : (impossible avec les usinages en spirale) :
 - valeur **0** : pas de limite
 - valeur **-1** : limite sur la partie négative de l'axe principal
 - valeur **+1** : limite sur la partie positive de l'axe principal
 - valeur **-2** : limite sur la partie négative de l'axe auxiliaire
 - valeur **+2** : limite sur la partie positive de l'axe auxiliaire
- ▶ **Q348 2ème limite?** : voir paramètre 1ère limite Q347
- ▶ **Q349 3ème limite?** : voir paramètre 1ère limite Q347
- ▶ **Q220 Rayon d'angle?** : rayon d'angle pour les limites (Q347 - Q349). Plage d'introduction 0 à 99999,9999
- ▶ **Q368 Surepaisseur finition laterale?** (en incrémental) : surépaisseur de finition dans le plan d'usinage. Plage d'introduction 0 à 99999,9999
- ▶ **Q338 Passe de finition?** (en incrémental) : cote de la passe de finition de l'outil sur l'axe de la broche. Q338=0 : finition en une seule passe. Plage d'introduction 0 à 99999,9999

5.10 Exemples de programmation

Exemple : Fraisage de poche, tenon, rainure



0 BEGINN PGM C210 MM	
1 BLK FORM 0.1 Z X+0 Y+0 Z-40	Définition de la pièce brute
2 BLK FORM 0.2 X+100 Y+100 Z+0	
3 TOOL CALL 1 Z S3500	Appel de l'outil d'ébauche/de finition
4 L Z+250 R0 FMAX	Dégager l'outil
5 CYCL DEF 256 TENON RECTANGULAIRE	Définition du cycle pour usinage extérieur
Q218=90 ;1ER COTE	
Q424=100 ;COTE PIECE BR. 1	
Q219=80 ;2EME COTE	
Q425=100 ;COTE PIECE BR. 2	
Q220=0 ;RAYON D'ANGLE	
Q368=0 ;SUREPAIS. LATERALE	
Q224=0 ;POSITION ANGULAIRE	
Q367=0 ;POSITION DU TENON	
Q207=250 ;AVANCE FRAISAGE	
Q351=+1 ;MODE FRAISAGE	
Q201=-30 ;PROFONDEUR	
Q202=5 ;PROFONDEUR DE PASSE	
Q206=250 ;AVANCE PLONGEE PROF.	
Q200=2 ;DISTANCE D'APPROCHE	
Q203=+0 ;COORD. SURFACE PIECE	
Q204=20 ;SAUT DE BRIDE	
Q370=1 ;FACTEUR RECOUVREMENT	
Q437=0 ;POSITION D'APPROCHE	
6 L X+50 Y+50 R0 M3 M99	Appel du cycle pour usinage extérieur
7 CYCL DEF 252 POCHE CIRCULAIRE	Définition du cycle Poche circulaire
Q215=0 ;OPERATIONS D'USINAGE	
Q223=50 ;DIAMETRE DU CERCLE	
Q368=0.2 ;SUREPAIS. LATERALE	
Q207=500 ;AVANCE FRAISAGE	

Q351=+1	;MODE FRAISAGE	
Q201=-30	;PROFONDEUR	
Q202=5	;PROFONDEUR DE PASSE	
Q369=0.1	;SUREP. DE PROFONDEUR	
Q206=150	;AVANCE PLONGEE PROF.	
Q338=5	;PASSE DE FINITION	
Q200=2	;DISTANCE D'APPROCHE	
Q203=+0	;COORD. SURFACE PIECE	
Q204=50	;SAUT DE BRIDE	
Q370=1	;FACTEUR RECOUVREMENT	
Q366=1	;PLONGEE	
Q385=750	;AVANCE DE FINITION	
Q439=0	;REFERENCE AVANCE	
8 L X+50 Y+50 R0 FMAX M99		Appel du cycle Poche circulaire
9 L Z+250 R0 FMAX M6		Changement d'outil
10 TOOL CALL 2 Z S5000		Appel d'outil, fraise à rainurer
11 CYCL DEF 254 RAINURE CIRC.		Définition du cycle Rainurage
Q215=0	;OPERATIONS D'USINAGE	
Q219=8	;LARGEUR RAINURE	
Q368=0.2	;SUREPAIS. LATERALE	
Q375=70	;DIA. CERCLE PRIMITIF	
Q367=0	;REF. POSIT. RAINURE	Pas de prépositionnement nécessaire en X/Y
Q216=+50	;CENTRE 1ER AXE	
Q217=+50	;CENTRE 2EME AXE	
Q376=+45	;ANGLE INITIAL	
Q248=90	;ANGLE D'OUVERTURE	
Q378=180	;INCREMENT ANGULAIRE	Point initial 2ème rainure
Q377=2	;NOMBRE D'USINAGES	
Q207=500	;AVANCE FRAISAGE	
Q351=+1	;MODE FRAISAGE	
Q201=-20	;PROFONDEUR	
Q202=5	;PROFONDEUR DE PASSE	
Q369=0.1	;SUREP. DE PROFONDEUR	
Q206=150	;AVANCE PLONGEE PROF.	
Q338=5	;PASSE DE FINITION	
Q200=2	;DISTANCE D'APPROCHE	
Q203=+0	;COORD. SURFACE PIECE	
Q204=50	;SAUT DE BRIDE	
Q366=1	;PLONGEE	
Q385=500	;AVANCE DE FINITION	
Q439=0	;REFERENCE AVANCE	
12 CYCL CALL FMAX M3		Appel du cycle Rainurage
13 L Z+250 R0 FMAX M2		Dégager l'outil, fin du programme

14 END PGM C210 MM

6

**Cycles d'usinage :
définitions de
motifs**

6.1 Principes de base

Résumé

La TNC dispose de 2 cycles pour l'usinage direct de motifs de points :

Softkey	Cycle	Page
	220 MOTIFS DE POINTS SUR UN CERCLE	203
	221 MOTIFS DE POINTS SUR GRILLE	206

Vous pouvez combiner les cycles suivants avec les cycles 220 et 221:



Si vous devez usiner des motifs de points irréguliers, utilisez les tableaux de points avec **CYCL CALL PAT** (voir "Tableaux de points", Page 65).

Avec la fonction **pattern def**, davantage de motifs de points réguliers vous sont proposés (voir "Définition de motifs avec PATTERN DEF", Page 58).

Cycle 200	PERCAGE
Cycle 201	ALESAGE A L'ALESOIR
Cycle 202	ALESAGE A L'OUTIL
Cycle 203	PERCAGE UNIVERSEL
Cycle 204	LAMAGE EN TIRANT
Cycle 205	PERCAGE PROFOND UNIVERSEL
Cycle 206	NOUVEAU TARAUDAGE avec mandrin de compensation
Cycle 207	NOUVEAU TARAUDAGE RIGIDE sans mandrin de compensation
Cycle 208	FRAISAGE DE TROUS
Cycle 209	TARAUDAGE BRISE-COPEAUX
Cycle 240	CENTRAGE
Cycle 251	POCHE RECTANGULAIRE
Cycle 252	POCHE CIRCULAIRE
Cycle 253	RAINURAGE
Cycle 254	RAINURE CIRCULAIRE (combinable uniquement avec le cycle 221)
Cycle 256	TENON RECTANGULAIRE
Cycle 257	TENON CIRCULAIRE
Cycle 262	FRAISAGE DE FILETS
Cycle 263	FILETAGE SUR UN TOUR
Cycle 264	FILETAGE AVEC PERCAGE
Cycle 265	FILETAGE HELICOÏDAL AVEC PERCAGE
Cycle 267	FILETAGE EXTERNE SUR TENONS

6.2 MOTIF DE POINTS SUR UN CERCLE (cycle 220, DIN/ISO : G220, option de logiciel 19)

Mode opératoire du cycle

- 1 Partant de la position actuelle, la TNC positionne l'outil au point initial de la première opération d'usinage, en avance rapide.
Etapes :
 - Approcher le saut de bride (axe de broche)
 - Accoster le point initial dans le plan d'usinage
 - Aborder la distance d'approche au-dessus de la surface de la pièce (axe de broche)
- 2 A partir de cette position, la TNC exécute le dernier cycle d'usinage défini.
- 3 Ensuite, la TNC positionne l'outil au point initial de l'opération d'usinage suivante en suivant une trajectoire linéaire ou circulaire ; l'outil se trouve à la distance d'approche (ou au saut de bride).
- 4 Ce processus (1 à 3) est répété jusqu'à ce que toutes les opérations d'usinage aient été exécutées.

Attention lors de la programmation!



Le cycle 220 est actif avec DEF, c'est-à-dire qu'il appelle automatiquement le dernier cycle d'usinage défini.

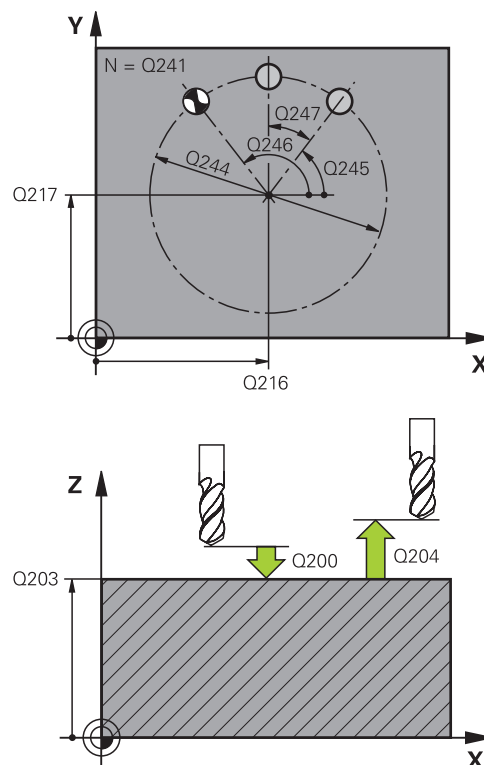
Si vous combinez l'un des cycles d'usinage 200 à 209 et 251 à 267 avec le cycle 220 ou le cycle 221, ce sont la distance d'approche, la surface de la pièce et le saut de bride paramétrés dans le cycle 220 ou 211 qui s'appliquent. Cela est appliqué dans le programme jusqu'à ce que les paramètres concernés soient de nouveau écrasés. Exemple : si, dans un programme, le cycle 200 est défini avec Q203=0 et que le cycle 220 est ensuite programmé avec Q203=-5, c'est Q203=-5 qui sera alors appliqué pour les appels CYCL CALL et M99 qui suivront. Les cycles 220 et 221 écrasent les paramètres mentionnés ci-dessus des cycles d'usinage CALL actifs (si les paramètres programmés sont les mêmes dans les deux cycles).

Si vous exécutez ce cycle en mode Pas à pas, la commande s'arrête entre les points d'un motif de points.

Paramètres du cycle



- ▶ **Q216 Centre 1er axe?** (en absolu) : centre du cercle primitif sur l'axe principal du plan d'usinage. Plage d'introduction -99999,9999 à 99999,9999
- ▶ **Q217 Centre 2ème axe?** (en absolu) : centre du cercle primitif sur l'axe auxiliaire du plan d'usinage. Plage d'introduction -99999,9999 à 99999,9999
- ▶ **Q244 Diamètre cercle primitif?** : diamètre du cercle primitif. Plage d'introduction 0 à 99999,9999
- ▶ **Q245 Angle initial?** (en absolu) : angle compris entre l'axe principal du plan d'usinage et le point initial du premier usinage sur le cercle primitif. Plage d'introduction -360,000 à 360,000
- ▶ **Q246 Angle final?** (en absolu) : angle compris entre l'axe principal du plan d'usinage et le point initial du dernier usinage sur le cercle primitif (n'est pas valable pour les cercles entiers). Introduire l'angle final différent de l'angle initial. Si l'angle final est supérieur à l'angle initial, l'usinage est exécuté dans le sens anti-horaire ; dans le cas contraire, il est exécuté dans le sens horaire. Plage d'introduction -360,000 à 360,000
- ▶ **Q247 Incrément angulaire?** (en incrémental) : angle entre deux opérations d'usinage sur le cercle primitif. Si l'incrément angulaire est égal à 0, la TNC le calcule à partir de l'angle initial, de l'angle final et du nombre d'opérations d'usinage. Si un incrément angulaire a été programmé, la TNC ne prend pas en compte l'angle final. Le signe de l'incrément angulaire détermine le sens de l'usinage (- = sens horaire). Plage d'introduction -360,000 à 360,000
- ▶ **Q241 Nombre d'usinages?** : nombre d'usinage sur le cercle primitif. Plage de programmation : 1 à 99999
- ▶ **Q200 Distance d'approche?** (en incrémental) : distance entre la pointe de l'outil et la surface de la pièce. Plage d'introduction 0 à 99999,9999



Séquences CN

53 CYCL DEF 220 CERCLE DE TROUS	
Q216=+50	;CENTRE 1ER AXE
Q217=+50	;CENTRE 2EME AXE
Q244=80	;DIA. CERCLE PRIMITIF
Q245=+0	;ANGLE INITIAL
Q246=+360	;ANGLE FINAL
Q247=+0	;INCREMENT ANGULAIRE
Q241=8	;NOMBRE D'USINAGES
Q200=2	;DISTANCE D'APPROCHE

- ▶ **Q203 Coordonnées surface pièce?** (en absolu) : coordonnée de la surface de la pièce. Plage d'introduction -99999,9999 à 99999,9999
- ▶ **Q204 Saut de bride** (en incrémental) : coordonnée de l'axe de la broche à laquelle aucune collision ne peut se produire entre l'outil et la pièce (moyen de serrage). Plage d'introduction 0 à 99999,9999
- ▶ **Q301 Déplacement à haut. sécu. (0/1)?** : vous définissez ici comment l'outil doit se déplacer entre chaque usinage :
 - 0** : il doit se déplacer à la distance d'approche entre chaque usinage
 - 1** : il doit se déplacer au saut de bride entre chaque usinage
- ▶ **Q365 Type déplacement? ligne=0/arc=1** : vous définissez ici avec quelle fonction de contournage l'outil doit se déplacer entre chaque usinage :
 - 0** : il doit se déplacer en ligne droite entre chaque usinage
 - 1** : il doit se déplacer en cercle, sur le diamètre du cercle primitif, entre chaque usinage

Q203=+30 ;COORD. SURFACE PIECE

Q204=50 ;SAUT DE BRIDE

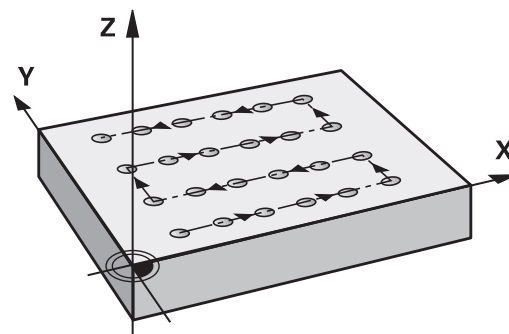
Q301=1 ;DEPLAC. HAUT. SECU.

Q365=0 ;TYPE DEPLACEMENT

6.3 MOTIF DE POINTS EN GRILLE (cycle 221, DIN/ISO : G221, option de logiciel 19)

Mode opératoire du cycle

- 1 En partant de la position actuelle, la TNC positionne automatiquement l'outil au point initial de la première opération d'usinage.
- Etapes :
- Approcher le saut de bride (axe de broche)
 - Accoster le point initial dans le plan d'usinage
 - Aborder la distance d'approche au-dessus de la surface de la pièce (axe de broche)
- 2 A partir de cette position, la TNC exécute le dernier cycle d'usinage défini.
 - 3 Ensuite, la TNC positionne l'outil dans le sens positif de l'axe principal, sur le point initial de l'opération d'usinage suivante
l'outil est positionné à la distance d'approche (ou au saut de bride).
 - 4 Ce processus (1 à 3) est répété jusqu'à ce que toutes les opérations d'usinage soient exécutées sur la première ligne ; l'outil se trouve sur le dernier point de la première ligne.
 - 5 La TNC déplace alors l'outil au dernier point de la deuxième ligne où il exécute l'usinage.
 - 6 Partant de là, la TNC positionne l'outil au point initial de l'opération d'usinage suivante, dans le sens négatif de l'axe principal.
 - 7 Ce processus (6) est répété jusqu'à ce que toutes les opérations d'usinage soient exécutées sur la deuxième ligne.
 - 8 Puis, la TNC déplace l'outil au point initial de la ligne suivante.
 - 9 Toutes les autres lignes sont usinées suivant un déplacement pendulaire.



Attention lors de la programmation !



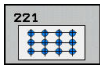
Le cycle 221 est actif avec DEF, c'est-à-dire qu'il appelle automatiquement le dernier cycle d'usinage défini.

Si vous combinez l'un des cycles d'usinage 200 à 209 et 251 à 267 avec le cycle 221, ce sont la distance d'approche, la surface de la pièce, le saut de bride et la position de rotation définis dans le cycle 221 qui s'appliquent.

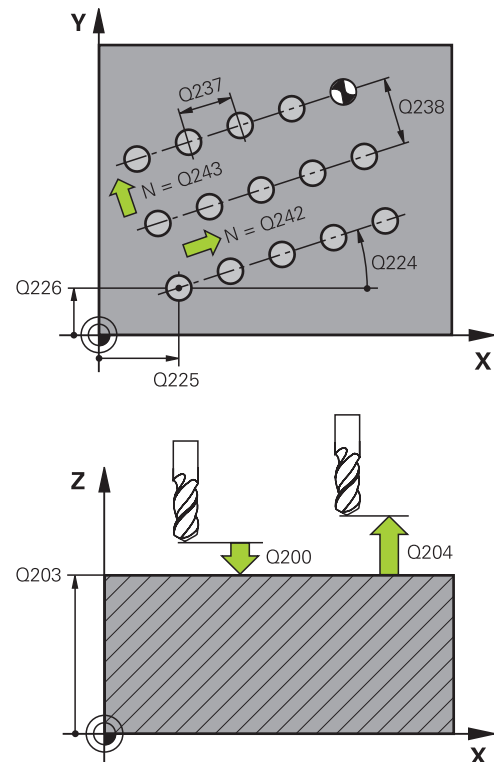
Si vous utilisez le cycle 254 Rainure circulaire en liaison avec le cycle 221, la position de rainure 0 est interdite.

Si vous exécutez ce cycle en mode Pas à pas, la commande s'arrête entre les points d'un motif de points.

Paramètres du cycle



- ▶ **Q225 Point initial 1er axe?** (en absolu) : coordonnée du point de départ sur l'axe principal du plan d'usinage
- ▶ **Q226 Point initial 2ème axe?** (en absolu) : coordonnée du point de départ sur l'axe auxiliaire du plan d'usinage
- ▶ **Q237 Distance 1er axe?** (en incrémental) : distance entre les différents points sur la ligne
- ▶ **Q238 Distance 2ème axe?** (en incrémental) : distance entre les lignes
- ▶ **Q242 Nombre de colonnes?** : nombre d'usinages sur la ligne
- ▶ **Q243 Nombre de lignes?** : nombre de lignes
- ▶ **Q224 Position angulaire?** (en absolu) : angle de rotation de l'ensemble du schéma de perçage ; le centre de rotation est situé au point de départ
- ▶ **Q200 Distance d'approche?** (en incrémental) : distance entre la pointe de l'outil et la surface de la pièce. Plage d'introduction 0 à 99999,9999
- ▶ **Q203 Coordonnées surface pièce?** (en absolu) : coordonnée de la surface de la pièce. Plage d'introduction -99999,9999 à 99999,9999
- ▶ **Q204 Saut de bride** (en incrémental) : coordonnée de l'axe de la broche à laquelle aucune collision ne peut se produire entre l'outil et la pièce (moyen de serrage). Plage d'introduction 0 à 99999,9999
- ▶ **Q301 Déplacement à haut. sécu. (0/1)?** : vous définissez ici comment l'outil doit se déplacer entre chaque usinage :
 - 0** : il doit se déplacer à la distance d'approche entre chaque usinage
 - 1** : il doit se déplacer au saut de bride entre chaque usinage

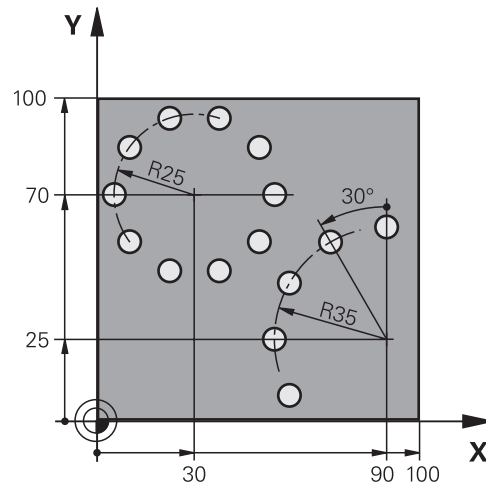


Séquences CN

54 CYCL DEF 221 GRILLE DE TROUS	
Q225=+15	;PT INITIAL 1ER AXE
Q226=+15	;PT INITIAL 2EME AXE
Q237=+10	;DISTANCE 1ER AXE
Q238=+8	;DISTANCE 2EME AXE
Q242=6	;NOMBRE DE COLONNES
Q243=4	;NOMBRE DE LIGNES
Q224=+15	;POSITION ANGULAIRE
Q200=2	;DISTANCE D'APPROCHE
Q203=+30	;COORD. SURFACE PIECE
Q204=50	;SAUT DE BRIDE
Q301=1	;DEPLAC. HAUT. SECU.

6.4 Exemples de programmation

Exemple : Cercles de trous



0 BEGIN PGM MOTIF PERCAGES MM	
1 BLK FORM 0.1 Z X+0 Y+0 Z-40	Définition de la pièce brute
2 BLK FORM 0.2 X+100 Y+100 Z+0	
3 TOOL CALL 1 Z S3500	Appel de l'outil
4 L Z+250 R0 FMAX M3	Dégager l'outil
5 CYCL DEF 200 PERCAGE	Définition du cycle Perçage
Q200=2 ;DISTANCE D'APPROCHE	
Q201=-15 ;PROFONDEUR	
Q206=250 ;AVANCE PLONGEE PROF.	
Q202=4 ;PROFONDEUR DE PASSE	
Q210=0 ;TEMPO. EN HAUT	
Q203=+0 ;COORD. SURFACE PIECE	
Q204=0 ;SAUT DE BRIDE	
Q211=0.25 ;TEMPO. AU FOND	
Q395=0 ;REFERENCE PROFONDEUR	
6 CYCL DEF 220 CERCLE DE TROUS	Déf. cycle Cercle de trous 1, CYCL 200 appelé automatiquement, Q200, Q203 et Q204 ont les valeurs du cycle 220
Q216=+30 ;CENTRE 1ER AXE	
Q217=+70 ;CENTRE 2EME AXE	
Q244=50 ;DIA. CERCLE PRIMITIF	
Q245=+0 ;ANGLE INITIAL	
Q246=+360 ;ANGLE FINAL	
Q247=+0 ;INCREMENT ANGULAIRE	
Q241=10 ;NOMBRE D'USINAGES	
Q200=2 ;DISTANCE D'APPROCHE	
Q203=+0 ;COORD. SURFACE PIECE	

Q204=100	;SAUT DE BRIDE	
Q301=1	;DEPLAC. HAUT. SECU.	
Q365=0	;TYPE DEPLACEMENT	
7 CYCL DEF 220 CERCLE DE TROUS		Déf. cycle Cercle de trous 2, CYCL 200 appelé automatiquement, Q200, Q203 et Q204 ont les valeurs du cycle 220
Q216=+90	;CENTRE 1ER AXE	
Q217=+25	;CENTRE 2EME AXE	
Q244=70	;DIA. CERCLE PRIMITIF	
Q245=+90	;ANGLE INITIAL	
Q246=+360	;ANGLE FINAL	
Q247=30	;INCREMENT ANGULAIRE	
Q241=5	;NOMBRE D'USINAGES	
Q200=2	;DISTANCE D'APPROCHE	
Q203=+0	;COORD. SURFACE PIECE	
Q204=100	;SAUT DE BRIDE	
Q301=1	;DEPLAC. HAUT. SECU.	
Q365=0	;TYPE DEPLACEMENT	
8 L Z+250 R0 FMAX M2		Dégager l'outil, fin du programme
9 END PGM MOTIF DE PERCAGES MM		

7

**Cycles d'usinage :
poche avec contour**

7.1 Cycles SL

Principes de base

Les cycles SL permettent de construire des contours complexes constitués de 12 contours partiels max. (poches ou îlots). Vous introduisez les différents contours partiels dans des sous-programmes. A partir de la liste des contours partiels (numéros de sous-programmes) que vous introduisez dans le cycle 14 CONTOUR, la TNC calcule le contour complet.



La taille de la mémoire réservée à un cycle SL est limitée. Dans un cycle SL, vous pouvez programmer au maximum 16384 éléments de contour.

En interne, les cycles SL exécutent d'importants calculs complexes ainsi que les opérations d'usinage qui en résultent. Par sécurité, il convient d'exécuter dans tous les cas un test graphique avant l'usinage proprement dit! Vous pouvez ainsi contrôler de manière simple si l'opération d'usinage calculée par la TNC se déroule correctement.

Si vous utilisez des paramètres locaux **QL** dans un sous-programme de contour, vous devez aussi les attribuer ou les calculer à l'intérieur du sous-programme de contour.

Caractéristiques des sous-programmes

- Les conversions de coordonnées sont autorisées. Si celles-ci sont programmées à l'intérieur des contours partiels, elles agissent également dans les sous-programmes suivants. Elles n'ont toutefois pas besoin d'être désactivées après l'appel du cycle
- La TNC reconnaît une poche lorsque c'est l'intérieur du contour qui est usiné, p. ex. description du contour dans le sens horaire avec correction de rayon RR
- La TNC reconnaît un îlot lorsque c'est l'extérieur du contour qui est usiné, p. ex. description du contour dans le sens horaire avec correction de rayon RL
- Les sous-programmes ne doivent pas contenir de coordonnées dans l'axe de broche
- Programmez toujours les deux axes dans la première séquence du sous-programme
- Si vous utilisez des paramètres Q, n'effectuez les calculs et affectations qu'à l'intérieur du sous-programme de contour concerné

Schéma : travail avec les cycles SL

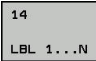





0 BEGIN PGM SL2 MM
...
12 CYCL DEF 14 CONTOUR ...
13 CYCL DEF 20 DONNEES DU CONTOUR ...
...
16 CYCL DEF 21 PRE-PERCAGE ...
17 CYCL CALL
...
18 CYCL DEF 22 EVIDEMENT ...
19 CYCL CALL
...
22 CYCL DEF 23 FINITION EN PROF. ...
23 CYCL CALL
...
26 CYCL DEF 24 FINITION LATERALE ...
27 CYCL CALL
...
50 L Z+250 R0 FMAX M2
51 LBL 1
...
55 LBL 0
56 LBL 2
...
60 LBL 0
...
99 END PGM SL2 MM

Caractéristiques des cycles d'usinage



- Avant chaque cycle, la TNC positionne automatiquement l'outil à la distance d'approche – vous positionnez l'outil à une position de sécurité avant l'appel de cycle.
- A chaque niveau de profondeur, le fraisage est réalisé sans dégagement d'outil, les îlots sont contournés latéralement
- Le rayon des „angles internes“ est programmable – l'outil ne s'arrête pas, permettant ainsi d'éviter les traces d'arrêt d'outil (ceci est également valable pour la trajectoire externe lors de l'évidement et de la finition latérale)
- Lors de la finition latérale, la TNC aborde le contour en suivant une trajectoire circulaire tangentielle
- Lors de la finition en profondeur, la TNC déplace également l'outil en suivant une trajectoire circulaire tangentielle à la pièce (p. ex. axe de broche Z : trajectoire circulaire dans le plan Z/X)
- La TNC usine le contour en continu, en avalant ou en opposition

Les données d'usinage telles que la profondeur de fraisage, les surépaisseurs et la distance d'approche sont à renseigner dans le cycle 20 DONNEES DU CONTOUR.

Résumé

Softkey	Cycle	Page
	14 CONTOUR (impératif)	215
	20 DONNEES DU CONTOUR (impératif)	220
	21 PRE-PERCAGE (utilisation facultative)	222
	22 EVIDEMENT (impératif)	224
	23 FINITION EN PROFONDEUR (utilisation facultative)	228
	24 FINITION LATÉRALE (utilisation facultative)	230

Cycles étendus :

Softkey	Cycle	Page
	25 TRACE DE CONTOUR	233
	270 DONNEES TRACE CONTOUR	242

7.2 CONTOUR (cycle 14, DIN/ISO : G37)

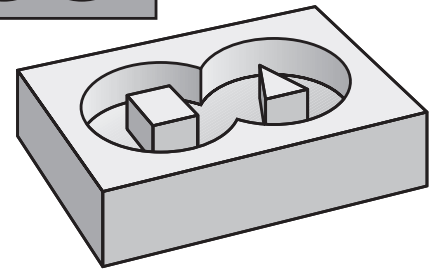
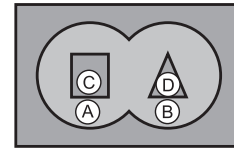
Attention lors de la programmation!

Dans le cycle 14 CONTOUR, listez tous les sous-programmes qui doivent être superposés pour former un contour entier.



Le cycle 14 est actif avec DEF, c'est-à-dire qu'il est actif dès qu'il est lu dans le programme.

Vous pouvez lister jusqu'à 12 sous-programmes (contours partiels) dans le cycle 14.



Paramètres du cycle

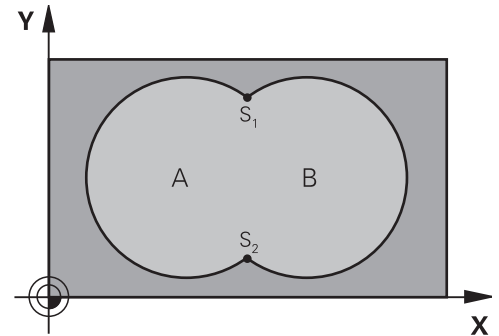
14
LBL 1...N

- **Numéros de label pour contour** : introduire tous les numéros de label des différents sous-programmes qui doivent être superposés pour former un contour. Valider chaque numéro avec la touche ENT et terminer la programmation avec la touche **FIN**. Possibilité de programmer jusqu'à 12 numéros de sous-programmes entre 1 et 65 535.

7.3 Contours superposés

Principes de base

Un nouveau contour peut être construit en superposant des poches et des îlots. De cette manière, vous pouvez agrandir la surface d'une poche par superposition d'une autre poche ou la réduire avec un îlot.



Séquences CN

12 CYCL DEF 14.0 CONTOUR

13 CYCL DEF 14.1 LABEL
CONTOUR1/2/3/4

Sous-programmes : poches superposées



Les exemples de programmation suivants sont des sous-programmes de contour appelés dans un programme principal par le cycle 14 CONTOUR.

Les poches A et B se superposent.

La TNC calcule les points d'intersection S1 et S2. Ils n'ont pas besoin d'être programmés.

Les poches sont programmées comme des cercles entiers.

Sous-programme 1: Poche A

```
51 LBL 1
52 L X+10 Y+50 RR
53 CC X+35 Y+50
54 C X+10 Y+50 DR-
55 LBL 0
```

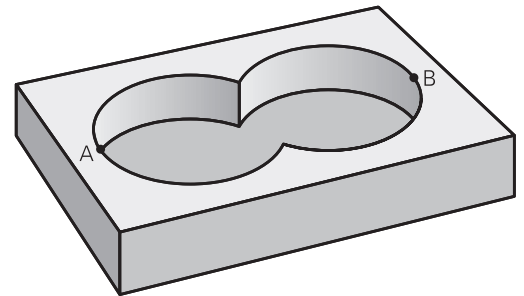
Sous-programme 2: Poche B

```
56 LBL 2
57 L X+90 Y+50 RR
58 CC X+65 Y+50
59 C X+90 Y+50 DR-
60 LBL 0
```


Surface „d'addition“

Les deux surfaces partielles A et B, y compris leurs surfaces communes, doivent être usinées :

- Les surfaces A et B doivent être des poches.
- La première poche (dans le cycle 14) doit débiter à l'extérieur de la seconde.



Surface A :

51 LBL 1

52 L X+10 Y+50 RR

53 CC X+35 Y+50

54 C X+10 Y+50 DR-

55 LBL 0

Surface B :

56 LBL 2

57 L X+90 Y+50 RR

58 CC X+65 Y+50

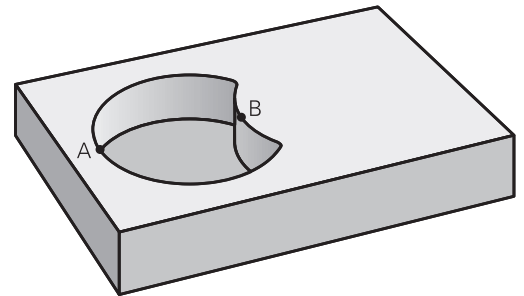
59 C X+90 Y+50 DR-

60 LBL 0

Surface „de soustraction“

La surface A doit être usinée sans la partie recouverte par B:

- La surface A doit être une poche et la surface B, un îlot.
- A doit débiter à l'extérieur de B.
- B doit commencer à l'intérieur de A



Surface A :

```
51 LBL 1
52 L X+10 Y+50 RR
53 CC X+35 Y+50
54 C X+10 Y+50 DR-
55 LBL 0
```

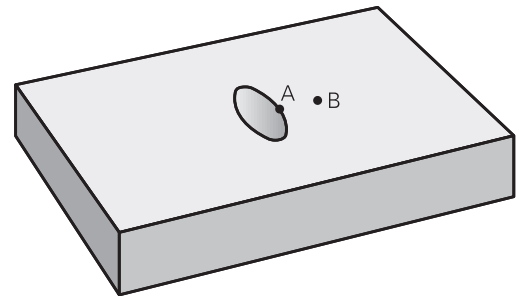
Surface B :

```
56 LBL 2
57 L X+40 Y+50 RL
58 CC X+65 Y+50
59 C X+40 Y+50 DR-
60 LBL 0
```

Surface „d'intersection“

La surface commune de recouvrement de A et de B doit être usinée. (Les surfaces sans recouvrement ne doivent pas être usinées.)

- A et B doivent être des poches.
- A doit débiter à l'intérieur de B.



Surface A :

51 LBL 1

52 L X+60 Y+50 RR

53 CC X+35 Y+50

54 C X+60 Y+50 DR-

55 LBL 0

Surface B :

56 LBL 2

57 L X+90 Y+50 RR

58 CC X+65 Y+50

59 C X+90 Y+50 DR-

60 LBL 0

7.4 DONNEES DU CONTOUR (cycle 20, DIN/ISO : G120, option de logiciel 19)

Attention lors de la programmation !

Dans le cycle 20, introduisez les données d'usinage destinées aux sous-programmes avec les contours partiels.



Le cycle 20 est actif avec DEF, c'est-à-dire qu'il est actif dès qu'il est lu dans le programme d'usinage.

Les données d'usinage indiquées dans le cycle 20 sont valables pour les cycles 21 à 24.

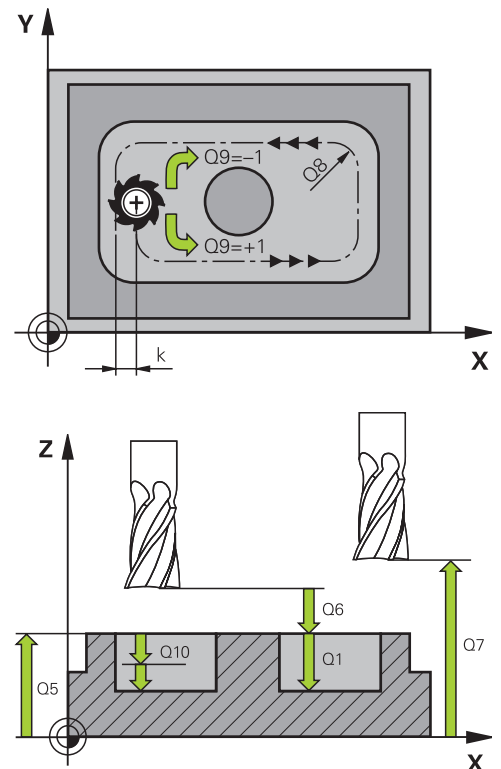
Le signe du paramètre de cycle Profondeur détermine le sens de l'usinage. Si vous programmez la profondeur à 0, la TNC exécutera ce cycle à la profondeur 0.

Si vous utilisez des cycles SL dans les programmes avec paramètres Q, vous ne devez pas utiliser les paramètres Q1 à Q20 comme paramètres de programme.

Paramètres du cycle

28
DONNEES
CONTOUR

- ▶ **Q1 Profondeur de fraisage?** (en incrémental) : distance entre la surface de la pièce et le fond de la poche. Plage de saisie -99999,9999 à 99999,9999
- ▶ **Q2 Facteur de recouvrement?** : le résultat de "Q2 x rayon d'outil" donne la valeur de la passe latérale k. Plage de programmation : -0,0001 à 1,9999
- ▶ **Q3 Surepaisseur finition laterale?** (en incrémental) : surépaisseur de finition dans le plan d'usinage. Plage d'introduction -99999,9999 à 99999,9999
- ▶ **Q4 Surep. finition en profondeur?** (en incrémental) : surépaisseur de finition pour la profondeur. Plage de saisie -99999,9999 à 99999,9999
- ▶ **Q5 Coordonnées surface pièce?** (en absolu) : coordonnée de la surface de la pièce. Plage de saisie -99999,9999 à 99999,9999
- ▶ **Q6 Distance d'approche?** (en incrémental) : distance entre la face frontale de l'outil et la surface de la pièce. Plage d'introduction 0 à 99999,9999
- ▶ **Q7 Hauteur de securite?** (en absolu) : hauteur en valeur absolue sur laquelle aucune collision ne peut se produire avec la pièce (pour le positionnement intermédiaire et le retrait en fin de cycle). Plage d'introduction -99999,9999 à 99999,9999
- ▶ **Q8 Rayon interne d'arrondi?** : rayon d'arrondi au niveau des "angles" intérieurs ; la valeur saisie se réfère à la trajectoire du centre de l'outil et elle est utilisée pour calculer les déplacements en douceur entre les éléments de contour. **Q8 n'est pas un rayon que la TNC insère comme élément de contour entre les éléments programmés !** Plage d'introduction 0 à 99999,9999
- ▶ **Q9 Sens rotation ? sens horaire= -1** : sens d'usinage pour les poches
 - Q9 = -1: Usinage en opposition pour poche et îlot
 - Q9 = +1: Usinage en avalant pour poche et îlot



Séquences CN

57 CYCL DEF 20 DONNEES DU CONTOUR	
Q1=-20	;PROFONDEUR FRAISAGE
Q2=1	;FACTEUR RECOUVREMENT
Q3=+0.2	;SUREPAIS. LATERALE
Q4=+0.1	;SUREP. DE PROFONDEUR
Q5=+30	;COORD. SURFACE PIECE
Q6=2	;DISTANCE D'APPROCHE
Q7=+80	;HAUTEUR DE SECURITE
Q8=0.5	;RAYON D'ARRONDI
Q9=+1	;SENS DE ROTATION

Vous pouvez vérifier les paramètres d'usinage lors d'une interruption du programme et, si nécessaire, les remplacer.

7.5 PRE-PERÇAGE (cycle 21, DIN/ISO : G121, option de logiciel 19)

Mode opératoire du cycle

Vous avez recours au cycle 21 PRE-PERÇAGE si l'outil que vous utilisez ensuite pour évider votre contour ne possède pas de tranchant frontal en son centre (DIN 844). Ce cycle perce un trou à l'endroit où, par exemple, vous réaliserez ultérieurement un évidement avec le cycle 22. Pour calculer les points de plongée, le cycle 21 PRE-PERÇAGE tient compte de la surépaisseur de finition latérale, de la surépaisseur de finition en profondeur et du rayon de l'outil d'évidement. Les points de plongée sont également les points de départ de l'évidement.

Avant d'appeler le cycle 21, il vous faut programmer deux autres cycles :

- **Cycle 14 CONTOUR** ou SEL CONTOUR - le cycle 21 PRE-PERÇAGE en a besoin pour calculer la position de perçage dans le plan.
- **Cycle 20 DONNEES DE CONTOUR** - le cycle 21 PRE-PERÇAGE en a besoin, par exemple, pour calculer la profondeur de perçage et la distance d'approche.

Déroulement du cycle :

- 1 La TNC positionne d'abord l'outil dans le plan (position résultant du contour que vous avez défini au préalable avec le cycle 14 ou SEL CONTOUR et des informations sur l'outil d'évidement).
- 2 L'outil se déplace ensuite en avance rapide **FMAX** pour atteindre la distance d'approche (renseignée dans le cycle 20 DONNEES DE CONTOUR)
- 3 L'outil part de la position actuelle et perce avec l'avance **F** définie, jusqu'à la première profondeur d'avance.
- 4 La TNC rétracte ensuite l'outil en avance rapide **FMAX**, puis l'amène à nouveau à une profondeur égale à la première profondeur de passe moins la distance de sécurité t.
- 5 La commande calcule automatiquement la distance de sécurité :
 - Profondeur de perçage jusqu'à 30 mm: $t = 0,6 \text{ mm}$
 - Profondeur de perçage supérieure à 30 mm: $t = \text{profondeur de perçage}/50$
 - Distance de sécurité max.: 7 mm
- 6 L'outil perce ensuite avec une profondeur de passe supplémentaire, avec l'avance **F** définie.
- 7 La TNC répète ce processus (1 à 4) jusqu'à ce que l'outil ait atteint la profondeur de perçage programmée. La surépaisseur de finition est pour cela prise en compte.
- 8 L'outil retourne ensuite à la hauteur de sécurité dans l'axe d'outil ou à la dernière position programmée avant le cycle. Dépend du paramètre ConfigDatum, CfgGeoCycle, posAfterContPocket.

Attention lors de la programmation !



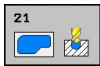
Pour le calcul des points de plongée, la TNC ne tient pas compte d'une valeur Delta **DR** programmée dans la séquence **TOOL CALL**.

Dans les zones de faible encombrement, il se peut que la TNC ne puisse effectuer un pré-perçage avec un outil plus gros que l'outil d'ébauche.

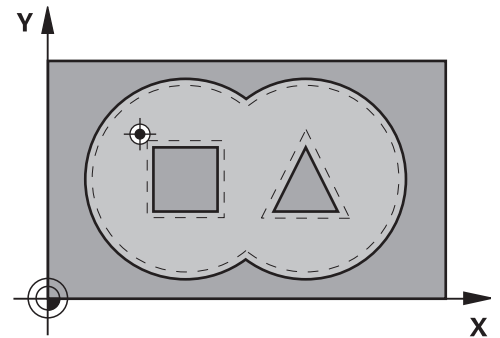
Si Q13=0, alors ce sont les données de l'outil qui se trouve dans la broche qui seront utilisées.

Si vous avez défini les paramètres ConfigDatum, CfgGeoCycle, posAfterContPocket sur ToolAxClearanceHeight, positionnez votre outil à une valeur absolue (pas incrémentale) dans le plan à la fin du cycle.

Paramètres du cycle



- ▶ **Q10 Profondeur de passe?** (en incrémental) : distance parcourue par l'outil en une passe (signe "-" avec sens d'usinage négatif). Plage de saisie -99999,9999 à 99999,9999
- ▶ **Q11 Avance plongee en profondeur?** : vitesse de déplacement de l'outil lors de sa plongée, en mm/min. Plage de de saisie 0 à 99999,9999 ou **FAUTO**, **fu**, **FZ**
- ▶ **Q13 Numéro/nom outil d'évidement?** ou QS13 : numéro ou nom de l'outil d'évidement. Vous pouvez utiliser les softkeys pour reprendre directement l'outil inscrit dans le tableau d'outils.



Séquences CN

58 CYCL DEF 21 PRE-PERCAGE

Q10=+5 ;PROFONDEUR DE PASSE

Q11=100 ;AVANCE PLONGEE PROF.

Q13=1 ;OUTIL D'EVIDEMENT

7.6 EVIDEMENT (cycle 22, DIN/ISO : G122, option de logiciel 19)

Mode opératoire du cycle

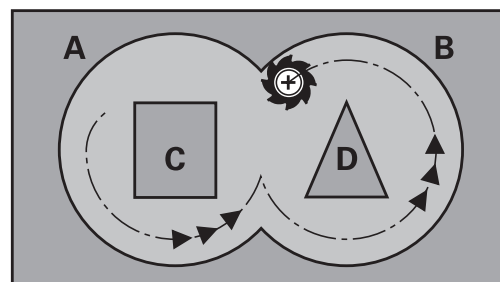
Définissez les données technologiques pour l'évidement dans le cycle 22 EVIDEMENT.

Avant d'appeler le cycle 22, vous devez d'abord programmer d'autres cycles :

- Cycle 14 CONTOUR ou SEL CONTOUR
- Cycle 20 DONNEES DE CONTOUR
- Au besoin, le cycle 21 PRE-PERÇAGE

Mode opératoire du cycle

- 1 La TNC positionne l'outil au-dessus du point de plongée. La surépaisseur latérale de finition est alors prise en compte.
- 2 Lors de la première profondeur de passe, l'outil fraise le contour de l'intérieur vers l'extérieur, selon l'avance de fraisage Q12.
- 3 L'outil fraise les contours de l'îlot (ici : C/D) avec une approche du contour de la poche (ici : A/B).
- 4 A l'étape suivante, la TNC déplace l'outil à la profondeur de passe suivante et répète le processus d'évidement jusqu'à ce que la profondeur programmée soit atteinte.
- 5 L'outil retourne ensuite à la hauteur de sécurité dans l'axe d'outil ou bien à la dernière position programmée avant le cycle. Dépend du paramètre ConfigDatum, CfgGeoCycle, posAfterContPocket.



Attention lors de la programmation !

Si nécessaire, utiliser une fraise avec une coupe au centre (DIN 844) ou prépercer avec le cycle 21.

Vous définissez le comportement de plongée du cycle 22 dans le paramètre Q19 et dans le tableau d'outils, dans les colonnes **ANGLE** et **LCUTS**.

- Si Q19=0 a été défini, la TNC plonge systématiquement perpendiculairement, même si un angle de plongée (**ANGLE**) a été défini pour l'outil actif.
- Si vous avez défini **ANGLE=90°**, la TNC plonge perpendiculairement. C'est l'avance pendulaire Q19 qui est alors utilisée comme avance de plongée
- Si l'avance pendulaire Q19 est définie dans le cycle 22 et que la valeur **ANGLE** est comprise entre 0.1 et 89.999 dans le tableau d'outils, la TNC effectue une plongée hélicoïdale avec la valeur d'**ANGLE** définie.
- La TNC délivre un message d'erreur si l'avance pendulaire est définie dans le cycle 22 et qu'aucune valeur **ANGLE** n'est définie dans le tableau d'outils.
- Si les données géométriques sont telles qu'elles n'autorisent pas une plongée hélicoïdale (rainure), la TNC effectuera une plongée pendulaire, en va-et-vient. La longueur du va-et-vient est alors calculée à partir des paramètres **LCUTS** et **ANGLE** (longueur pendulaire = $LCUTS / \tan ANGLE$).

Pour les contours de poches avec angles internes aigus, l'utilisation d'un facteur de recouvrement supérieur à 1 peut laisser de la matière résiduelle lors de l'évidement. Avec le test graphique, vérifier plus particulièrement à la trajectoire la plus intérieure et, si nécessaire, modifier légèrement le facteur de recouvrement. On peut ainsi obtenir une autre répartition des passes, ce qui conduit souvent au résultat souhaité.

Lors de la semi-finition, la TNC tient compte d'une valeur d'usure **DR** définie pour l'outil de pré-évidement.

Si la fonction **M110** est active pendant l'usinage, l'avance sera réduite d'autant pour les arcs de cercle corrigés à l'intérieur.

REMARQUE**Attention, risque de collision !**

Si vous avez configuré le paramètre **posAfterContPocket** sur **ToolAxClearanceHeight**, la TNC positionne l'outil après la fin du cycle uniquement dans le sens de l'axe d'outil, à la hauteur de sécurité. La TNC ne positionne pas l'outil dans le plan d'usinage.

- ▶ Positionner l'outil après la fin du cycle avec toutes les coordonnées du plan d'usinage, par exemple **L X+80 Y+0 R0 FMAX**
- ▶ Après le cycle, programmer une position absolue, aucun déplacement en incrémental

Paramètres du cycle



- ▶ **Q10 Profondeur de passe?** (en incrémental) : cote suivant laquelle l'outil effectue une plongée. Plage d'introduction -99999,9999 à 99999,9999
- ▶ **Q11 Avance plongée en profondeur?** : avance des mouvements de déplacement dans l'axe de la broche. Plage de saisie 0 à 99999,9999 ou **FAUTO, fu, FZ**
- ▶ **Q12 Avance évidement?** : avance lors des mouvements de déplacement dans le plan d'usinage. Plage de saisie 0 à 99999,9999 ou **FAUTO, fu, FZ**
- ▶ **Q18 Outil de pré-évidement?** ou **QS18** : numéro ou nom de l'outil avec lequel la TNC a déjà effectué l'évidement. Vous pouvez utiliser les softkeys pour reprendre directement l'outil de pré-évidement inscrit dans le tableau d'outils. Vous pouvez en outre utiliser la softkey **Nom d'outil** pour indiquer le nom d'outil. La TNC insère automatiquement des guillemets hauts lorsque vous quittez le champ d'introduction. S'il n'y a pas eu de pré-évidement, programmer "0" ; si vous introduisez ici un numéro ou un nom, la TNC n'évidera que la partie qui n'a pas pu être évidée avec l'outil de pré-évidement. Si la zone à évider ne peut pas être abordée sur le côté, la TNC effectue une plongée pendulaire. Pour cela, vous devez définir la longueur de coupe **LCUTS** et l'angle de plongée maximal **ANGLE** de l'outil dans le tableau d'outils TOOL.T. Plage d'introduction 0 à 99999 pour un numéro, 16 caractères max. pour un nom
- ▶ **Q19 Avance pendulaire?** : avance pendulaire en mm/min. Plage de saisie 0 à 99999,9999 ou **FAUTO, fu, FZ**
- ▶ **Q208 Avance retrait?** : vitesse de déplacement de l'outil lors de son dégagement après l'usinage, en mm/min. Si vous avez programmé Q208=0, la TNC dégage l'outil avec l'avance Q12. Plage de saisie 0 à 99999,9999, sinon **fmax,FAUTO**

Séquences CN

59 CYCL DEF 22 EVIDEMENT	
Q10=+5	;PROFONDEUR DE PASSE
Q11=100	;AVANCE PLONGEE PROF.
Q12=750	;AVANCE EVIDEMENT
Q18=1	;OUTIL PRE-EVIDEMENT
Q19=150	;AVANCE PENDULAIRE
Q208=9999	;AVANCE RETRAIT
Q401=80	;FACTEUR D'AVANCE
Q404=0	;STRAT. SEMI-FINITION

- ▶ **Q401 Facteur d'avance en %?** : facteur (pourcentage) de réduction de l'avance d'usinage (Q12) dès que l'outil plonge complètement dans la matière lors de l'évidement. Si vous utilisez la réduction d'avance, vous pouvez définir une avance d'évidement suffisamment élevée de manière à obtenir des conditions de coupe optimales pour le recouvrement de trajectoire (Q2) défini dans le cycle 20. La TNC réduit alors l'avance, comme vous l'avez défini, aux transitions ou aux endroits exigus de sorte que la durée d'usinage diminue globalement. Plage de programmation 0,0001 à 100,0000
- ▶ **Q404 Stratégie semi-finition (0/1)?** : vous définissez ici comment la TNC doit déplacer l'outil lors de la semi-finition (évidement de finition), lorsque le rayon de l'outil de semi-finition est supérieur ou égal à la moitié du rayon de l'outil de pré-évidement.
Q404=0:
la TNC déplace l'outil entre les zones à finir d'évider, à la profondeur actuelle, le long du contour
Q404=1:
la TNC retire l'outil à la distance d'approche entre chaque zone à finir d'évider, puis l'amène au point de départ de la zone d'évidement suivante.

7.7 FINITION EN PROFONDEUR (cycle 23, DIN/ISO : G123, option de logiciel 19)

Mode opératoire du cycle

Le cycle 23 FINITION DE PROFONDEUR réalise la finition de la profondeur de surépaisseur programmée dans le cycle 20. La TNC déplace l'outil en douceur (cercle tangentiel vertical) vers la face à usiner s'il y a suffisamment de place pour cela. Si l'encombrement est réduit, la TNC déplace l'outil verticalement à la profondeur programmée. L'outil fraise ensuite ce qui reste après l'évidement, soit la valeur de la surépaisseur de finition.

Avant d'appeler le cycle 23, vous devez d'abord programmer d'autres cycles :

- Cycle 14 CONTOUR ou SEL CONTOUR
- Cycle 20 DONNEES DE CONTOUR
- Au besoin, le cycle 21 PRE-PERÇAGE
- Au besoin, le cycle 22 EVIDEMENT

Mode opératoire du cycle

- 1 La TNC positionne l'outil à la hauteur de sécurité, avec l'avance rapide FMAX.
- 2 Il s'ensuit alors un déplacement dans l'axe d'outil avec l'avance Q11.
- 3 La TNC déplace l'outil en douceur (cercle tangentiel vertical) vers la face à usiner s'il y a suffisamment de place pour cela. Si l'espace disponible est restreint, la TNC déplace l'outil verticalement à la profondeur programmée.
- 4 L'outil fraise ensuite la matière qui reste après l'évidement, soit la surépaisseur de finition.
- 5 L'outil retourne ensuite à la hauteur de sécurité dans l'axe d'outil ou bien à la dernière position programmée avant le cycle. Dépend du paramètre ConfigDatum, CfgGeoCycle, posAfterContPocket.

Attention lors de la programmation !



La TNC détermine automatiquement le point initial pour la finition en profondeur. Le point de départ dépend de la répartition des contours dans la poche.

Le rayon d'approche pour le prépositionnement à la profondeur finale est fixe et il est indépendant de l'angle de plongée de l'outil.

Si la fonction **M110** est active pendant l'usinage, l'avance sera réduite d'autant pour les arcs de cercle corrigés à l'intérieur.

REMARQUE

Attention, risque de collision !

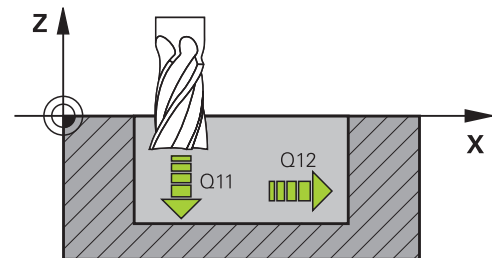
Si vous avez configuré le paramètre **posAfterContPocket** sur **ToolAxClearanceHeight**, la TNC positionne l'outil après la fin du cycle uniquement dans le sens de l'axe d'outil, à la hauteur de sécurité. La TNC ne positionne pas l'outil dans le plan d'usinage.

- ▶ Positionner l'outil après la fin du cycle avec toutes les coordonnées du plan d'usinage, par exemple **L X+80 Y+0 R0 FMAX**
- ▶ Après le cycle, programmer une position absolue, aucun déplacement en incrémental

Paramètres du cycle



- ▶ **Q11 Avance plongée en profondeur?** : vitesse de déplacement de l'outil lors de sa plongée, en mm/min. Plage de saisie 0 à 99999,9999 ou **FAUTO**, **fu**, **FZ**
- ▶ **Q12 Avance évidement?** : avance lors des mouvements de déplacement dans le plan d'usinage. Plage de saisie 0 à 99999,9999 ou **FAUTO**, **fu**, **FZ**
- ▶ **Q208 Avance retrait?** : vitesse de déplacement de l'outil lors de son dégagement après l'usinage, en mm/min. Si vous avez programmé **Q208=0**, la TNC dégage l'outil avec l'avance **Q12**. Plage de saisie 0 à 99999,9999, sinon **fmax**, **FAUTO**



Séquences CN

60 CYCL DEF 23 FINITION EN PROF.

Q11=100 ;AVANCE PLONGEE PROF.

Q12=350 ;AVANCE EVIDEMENT

Q208=9999 ;AVANCE RETRAIT

7.8 FINITION LATÉRALE (cycle 24, DIN/ISO : G124, option de logiciel 19)

Mode opératoire du cycle

Le cycle 24 FINITION LATÉRALE réalise la finition de la profondeur de surépaisseur programmée dans le cycle 20. Ce cycle peut être exécuté en avalant ou en opposition.

Avant d'appeler le cycle 24, vous devez d'abord programmer d'autres cycles :

- Cycle 14 CONTOUR ou SEL CONTOUR
- Cycle 20 DONNEES DE CONTOUR
- Au besoin, le cycle 21 PRE-PERÇAGE
- Au besoin, le cycle 22 EVIDEMENT

Déroulement du cycle

- 1 La TNC positionne l'outil au point de départ de la position d'approche, au-dessus de la pièce. Cette position dans le plan résulte d'une trajectoire circulaire tangentielle sur laquelle la TNC déplace l'outil lorsqu'elle approche le contour.
- 2 La TNC amène ensuite l'outil à la première profondeur de passe, avec l'avance définie pour la passe en profondeur.
- 3 La TNC accoste le contour de manière tangentielle et l'usine jusqu'à la fin. L'opération de finition s'effectue séparément pour chaque partie de contour.
- 4 L'outil retourne ensuite à la hauteur de sécurité dans l'axe d'outil ou bien à la dernière position programmée avant le cycle. Dépend du paramètre ConfigDatum, CfgGeoCycle, posAfterContPocket.

Attention lors de la programmation !

La somme de la surépaisseur latérale de finition (Q14) et du rayon de l'outil de finition doit être inférieure à la somme de la surépaisseur latérale de finition (Q3, cycle 20) et du rayon de l'outil d'évidement.

Si aucune surépaisseur n'a été définie dans le cycle 20, la commande émet un message d'erreur "Rayon d'outil trop grand".

La surépaisseur latérale Q14 restante après l'opération de finition doit être inférieure à la surépaisseur du cycle 20.

Si vous exécutez le cycle 24 sans avoir évidé précédemment avec le cycle 22, le calcul indiqué plus haut reste valable; le rayon de l'outil d'évidement est alors à la valeur „0”.

Vous pouvez aussi utiliser le cycle 24 pour le fraisage de contours. Vous devez alors

- définir le contour à fraiser comme un îlot séparé (sans limitation de poche) et
- Introduire dans le cycle 20 la surépaisseur de finition (Q3) de manière à ce qu'elle soit supérieure à la somme de la surépaisseur de finition Q14 et du rayon de l'outil utilisé

La TNC détermine automatiquement le point initial pour la finition. Le point initial dépend de l'espace à l'intérieur de la poche et de la surépaisseur programmée dans le cycle 20.

La TNC calcule également le point initial en fonction de l'ordre des opérations d'usinage. Si vous sélectionnez le cycle de finition avec la touche GOTO et lancez ensuite le programme, le point initial peut être situé à un autre endroit que celui calculé en exécutant le programme dans l'ordre chronologique défini.

Si la fonction **M110** est active pendant l'usinage, l'avance sera réduite d'autant pour les arcs de cercle corrigés à l'intérieur.

REMARQUE**Attention, risque de collision !**

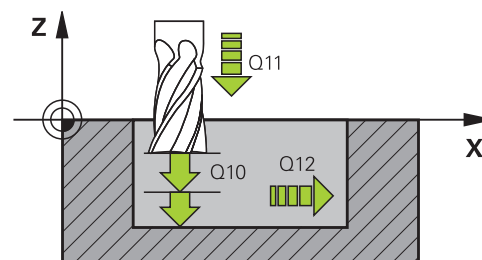
Si vous avez configuré le paramètre **posAfterContPocket** sur **ToolAxClearanceHeight**, la TNC positionne l'outil après la fin du cycle uniquement dans le sens de l'axe d'outil, à la hauteur de sécurité. La TNC ne positionne pas l'outil dans le plan d'usinage.

- ▶ Positionner l'outil après la fin du cycle avec toutes les coordonnées du plan d'usinage, par exemple **L X+80 Y+0 R0 FMAX**
- ▶ Après le cycle, programmer une position absolue, aucun déplacement en incrémental

Paramètres du cycle



- ▶ **Q9 Sens rotation ? sens horaire= -1** : sens d'usinage :
+1 : rotation dans le sens anti-horaire
-1 : rotation dans le sens horaire
- ▶ **Q10 Profondeur de passe?** (en incrémental) : cote suivant laquelle l'outil effectue une plongée. Plage d'introduction -99999,9999 à 99999,9999
- ▶ **Q11 Avance plongée en profondeur?** : vitesse de déplacement de l'outil lors de sa plongée, en mm/min. Plage de saisie 0 à 99999,9999 ou **FAUTO**, **fu**, **FZ**
- ▶ **Q12 Avance évidement?** : avance lors des mouvements de déplacement dans le plan d'usinage. Plage de saisie 0 à 99999,9999 ou **FAUTO**, **fu**, **FZ**
- ▶ **Q14 Surepaisseur finition latérale?** (en incrémental) : la surepaisseur latérale Q14 est conservée après l'opération de finition. (Cette surepaisseur doit toutefois être inférieure à la surepaisseur dans le cycle 20.) Plage de saisie -99999,9999 à 99999,9999



Séquences CN

61 CYCL DEF 24 FINITION LATÉRALE	
Q9=+1	;SENS DE ROTATION
Q10=+5	;PROFONDEUR DE PASSE
Q11=100	;AVANCE PLONGEE PROF.
Q12=350	;AVANCE EVIDEMENT
Q14=+0	;SUREPAIS. LATÉRALE

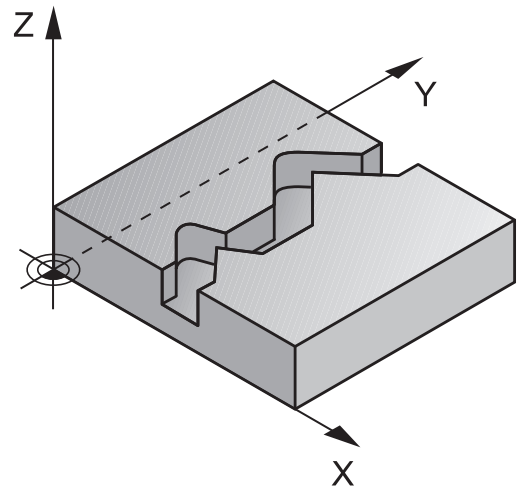
7.9 TRACE DE CONTOUR (cycle 25, DIN/ISO : G125, option de logiciel 19)

Mode opératoire du cycle

En liaison avec le cycle 14 CONTOUR, ce cycle permet d'usiner des contours ouverts ou fermés.

Le cycle 25 TRACE DE CONTOUR présente des avantages considérables par rapport à l'usinage d'un contour à l'aide de séquences de positionnement:

- La TNC contrôle l'usinage au niveau des dégagements et endommagements du contour. Vérification du contour avec le test graphique
- Si le rayon d'outil est trop grand, une reprise d'usinage est à prévoir éventuellement dans les angles intérieurs.
- L'usinage est réalisé en continu, en avalant ou en opposition. Le mode de fraisage est conservé même en usinage miroir
- L'usinage peut être bidirectionnel en cas de plusieurs passes : le temps d'usinage est ainsi réduit.
- Vous pouvez introduire des surépaisseurs pour exécuter l'ébauche et la finition en plusieurs passes



Attention lors de la programmation!

Le signe du paramètre de cycle Profondeur détermine le sens de l'usinage. Si vous programmez Profondeur = 0, la TNC n'exécute pas le cycle.

La TNC ne tient compte que du premier label du cycle 14 CONTOUR.

Les mouvements **APPR** et **DEP** ne sont pas autorisés dans le sous-programme.

Si vous utilisez des paramètres locaux **QL** dans un sous-programme de contour, vous devez aussi les attribuer ou les calculer à l'intérieur du sous-programme de contour.

La taille de la mémoire réservée à un cycle SL est limitée. Dans un cycle SL, vous pouvez programmer au maximum 16384 éléments de contour.

Le cycle 20 **DONNEES DU CONTOUR** n'est pas nécessaire.

Si la fonction **M110** est active pendant l'usinage, l'avance sera réduite d'autant pour les arcs de cercle corrigés à l'intérieur.

REMARQUE**Attention, risque de collision !**

Si vous avez configuré le paramètre **posAfterContPocket** sur **ToolAxClearanceHeight**, la TNC positionne l'outil après la fin du cycle uniquement dans le sens de l'axe d'outil, à la hauteur de sécurité. La TNC ne positionne pas l'outil dans le plan d'usinage.

- ▶ Positionner l'outil après la fin du cycle avec toutes les coordonnées du plan d'usinage, par exemple **L X+80 Y+0 R0 FMAX**
- ▶ Après le cycle, programmer une position absolue, aucun déplacement en incrémental

Paramètres du cycle



- ▶ **Q1 Profondeur de fraisage?** (en incrémental) : distance entre la surface de la pièce et le fond du contour. Plage d'introduction -99999,9999 à 99999,9999
- ▶ **Q3 Surepaisseur finition laterale?** (en incrémental) : surépaisseur de finition dans le plan d'usinage. Plage d'introduction -99999,9999 à 99999,9999
- ▶ **Q5 Coordonnées surface pièce?** (en absolu) : coordonnée de la surface de la pièce. Plage de saisie -99999,9999 à 99999,9999
- ▶ **Q7 Hauteur de securite?** (en absolu) : hauteur en valeur absolue sur laquelle aucune collision ne peut se produire avec la pièce (pour le positionnement intermédiaire et le retrait en fin de cycle). Plage d'introduction -99999,9999 à 99999,9999
- ▶ **Q10 Profondeur de passe?** (en incrémental) : cote suivant laquelle l'outil effectue une plongée. Plage d'introduction -99999,9999 à 99999,9999
- ▶ **Q11 Avance plongee en profondeur?** : avance des mouvements de déplacement dans l'axe de la broche. Plage de de saisie 0 à 99999,9999 ou **FAUTO, fu, FZ**
- ▶ **Q12 Avance évidement?** : avance lors des mouvements de déplacement dans le plan d'usinage. Plage de de saisie 0 à 99999,9999 ou **FAUTO, fu, FZ**
- ▶ **Q15 Mode fraisage? en opposition =-1 :**
fraisage en avalant : valeur = +1
fraisage en opposition : valeur = -1
fraisage en avalant et en opposition, par alternance, en plusieurs passes : valeur = 0

Séquences CN

62 CYCL DEF 25 TRACE DE CONTOUR	
Q1=-20	;PROFONDEUR FRAISAGE
Q3=+0	;SUREPAIS. LATERALE
Q5=+0	;COORD. SURFACE PIECE
Q7=+50	;HAUTEUR DE SECURITE
Q10=+5	;PROFONDEUR DE PASSE
Q11=100	;AVANCE PLONGEE PROF.
Q12=350	;AVANCE EVIDEMENT
Q15=-1	;MODE FRAISAGE
Q18=0	;OUTIL PRE-EVIDEMENT
Q446=+0,01	;MATERIAU RESTANT
Q447=+10	;ECART DE CONNEXION
Q448=+2	;EXTENSION TRAJECTOIRE

- ▶ **Q18 Outil de pré-évidement?** ou **QS18** : numéro ou nom de l'outil avec lequel la TNC a déjà effectué l'évidement. Vous pouvez utiliser les softkeys pour reprendre directement l'outil de pré-évidement inscrit dans le tableau d'outils. Vous pouvez en outre utiliser la softkey **Nom d'outil** pour indiquer le nom d'outil. La TNC insère automatiquement des guillemets hauts lorsque vous quittez le champ d'introduction. S'il n'y a pas eu de pré-évidement, programmer "0" ; si vous introduisez ici un numéro ou un nom, la TNC n'évidera que la partie qui n'a pas pu être évidée avec l'outil de pré-évidement. Si la zone à évider ne peut pas être abordée sur le côté, la TNC effectue une plongée pendulaire. Pour cela, vous devez définir la longueur de coupe **LCUTS** et l'angle de plongée maximal **ANGLE** de l'outil dans le tableau d'outils TOOL.T. Plage d'introduction 0 à 99999 pour un numéro, 16 caractères max. pour un nom
- ▶ **Q446 Matériau restant accepté ?** Vous indiquez ici la valeur en mm jusqu'à laquelle vous acceptez la présence de matière résiduelle sur le contour. Si vous entrez p. ex. 0,01 mm, la TNC cesse d'enlever la matière résiduelle à partir d'une épaisseur de matière résiduelle de 0,01 mm. Plage de saisie 0,001 à 9,999
- ▶ **Q447 Ecart de connexion maximal ?** Distance maximale entre deux zones à évider. Dans les limites de cette distance, la TNC déplace l'outil à la profondeur d'usinage le long du contour, sans le relever. Plage d'introduction 0 à 99999,999
- ▶ **Q448 Extension de trajectoire ?** Valeur de prolongement de la trajectoire de l'outil en début et en fin de contour. La TNC prolonge toujours la trajectoire de l'outil parallèlement au contour. Plage de programmation 0 à 99,999

7.10 TRACE DE CONTOUR 3D (cycle 276, DIN/ISO : G276, option de logiciel 19)

Déroulement du cycle

En combinaison avec le cycle 14 CONTOUR et le cycle 270 DONNEES TRACE CONT., ce cycle permet d'usiner des contours ouverts et fermés. Vous pouvez aussi travailler avec une détection automatique de matière résiduelle. De cette manière, vous pouvez p. ex. effectuer ultérieurement la finition des coins intérieurs avec un outil plus petit.

Comparé au cycle 25 TRACE DE CONTOUR, le cycle 276 TRACE DE CONTOUR 3D traite en plus les coordonnées de l'axe d'outil qui sont définies dans le programme de contour. Ce cycle permet ainsi d'usiner des contours en trois dimensions.

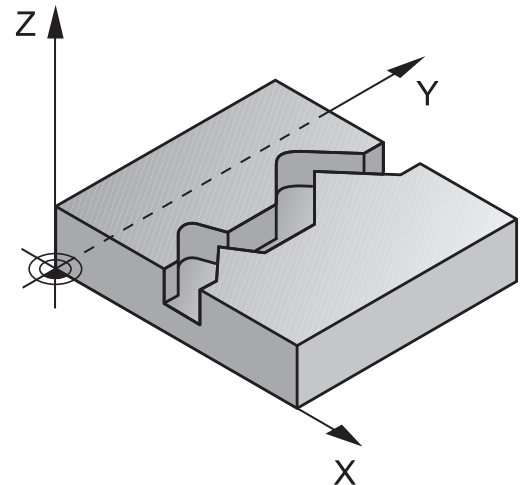
Il est conseillé de programmer le cycle 270 DONNEES TRACE CONT. avant le cycle 276 TRACE DE CONTOUR 3D.

Usinage d'un contour sans prise de passe : profondeur de fraisage $Q1=0$

- 1 L'outil se rend au point de départ de l'usinage. Ce point de départ résulte du premier point de contour, du type de fraisage sélectionné et des paramètres du cycle 270 DONNEES TRACE CONT. défini au préalable, tel que le Mode approche. Là, la TNC amène l'outil à la première profondeur de passe.
- 2 La TNC aborde le contour selon le cycle 270 DONNEES TRACE CONT. défini préalablement et exécute ensuite l'usinage jusqu'à la fin du contour.
- 3 En fin de contour, l'outil est dégagé conformément à ce qui a été défini dans le cycle 270 DONNEES TRACE CONT.
- 4 Pour terminer, la TNC dégage l'outil à la hauteur de sécurité.

Usinage d'un contour avec passe : profondeur de fraisage $Q1$ différente de 0 avec profondeur de passe $Q10$

- 1 L'outil se rend au point de départ de l'usinage. Ce point de départ résulte du premier point de contour, du type de fraisage sélectionné et des paramètres du cycle 270 DONNEES TRACE CONT. défini au préalable, tel que le Mode approche. Là, la TNC amène l'outil à la première profondeur de passe.
- 2 La TNC aborde le contour selon le cycle 270 DONNEES TRACE CONT. défini préalablement et exécute ensuite l'usinage jusqu'à la fin du contour.
- 3 Si vous avez sélectionné un usinage en avalant et en opposition ($Q15=0$), la TNC exécute un mouvement pendulaire.. Elle exécute le déplacement de passe au point de départ et au point final du contour. Si $Q15$ est différent de 0, l'outil retourne au point de départ de l'usinage à la hauteur de sécurité et ensuite à la prochaine profondeur de passe.
- 4 L'outil est dégagé conformément à ce qui a été défini dans le cycle 270 DONNEES TRACE CONT.
- 5 Cette procédure se répète jusqu'à ce que la profondeur programmée soit atteinte.
- 6 Pour terminer, la TNC dégage l'outil à la hauteur de sécurité.



Attention lors de la programmation !



La première séquence du sous-programme de contour doit contenir les valeurs des trois axes X, Y et Z.

Si vous utilisez les séquences **APPR** et **DEP** pour aborder et quitter un contour, la TNC vérifie que les déplacements d'approche et de dégagement n'endommageront pas le contour.

Le signe du paramètre Profondeur détermine le sens de l'usinage. Si vous programmez la profondeur à 0, la TNC applique les coordonnées de l'axe d'outil qui sont indiquées dans le sous-programme de contour.

Si vous utilisez le cycle 25 TRACE DE CONTOUR, vous ne pouvez définir qu'un sous-programme dans le cycle CONTOUR.

Il est conseillé d'utiliser le cycle 270 DONNEES TRACE CONT. en combinaison avec le cycle 276. En revanche, il n'est pas nécessaire d'utiliser le cycle 20 DONNEES DU CONTOUR.

Si vous utilisez des paramètres locaux **QL** dans un sous-programme de contour, vous devez aussi les attribuer ou les calculer à l'intérieur du sous-programme de contour.

La taille de la mémoire réservée à un cycle SL est limitée. Dans un cycle SL, vous pouvez programmer au maximum 16384 éléments de contour.

Si la fonction **M110** est active pendant l'usinage, l'avance sera réduite d'autant pour les arcs de cercle corrigés à l'intérieur.

REMARQUE

Attention, risque de collision !

Si vous avez configuré le paramètre **posAfterContPocket** sur **ToolAxClearanceHeight**, la TNC positionne l'outil après la fin du cycle uniquement dans le sens de l'axe d'outil, à la hauteur de sécurité. La TNC ne positionne pas l'outil dans le plan d'usinage.

- ▶ Positionner l'outil après la fin du cycle avec toutes les coordonnées du plan d'usinage, par exemple **L X+80 Y+0 R0 FMAX**
- ▶ Après le cycle, programmer une position absolue, aucun déplacement en incrémental

REMARQUE

Attention, risque de collision !

Une collision peut survenir si vous positionnez l'outil derrière un obstacle, avant d'appeler un cycle.

- ▶ Avant d'appeler le cycle, positionner l'outil de telle façon que la TNC puisse aborder sans collision le point de départ du contour.
- ▶ La TNC délivre un message d'erreur si, lors de l'appel du cycle, la position de l'outil se trouve en dessous de la hauteur de sécurité.

Paramètres du cycle



- ▶ **Q1 Profondeur de fraisage?** (en incrémental) : distance entre la surface de la pièce et le fond du contour. Plage d'introduction -99999,9999 à 99999,9999
- ▶ **Q3 Surepaisseur finition laterale?** (en incrémental) : surépaisseur de finition dans le plan d'usinage. Plage d'introduction -99999,9999 à 99999,9999
- ▶ **Q7 Hauteur de securite?** (en absolu) : hauteur en valeur absolue sur laquelle aucune collision ne peut se produire avec la pièce (pour le positionnement intermédiaire et le retrait en fin de cycle). Plage d'introduction -99999,9999 à 99999,9999
- ▶ **Q10 Profondeur de passe?** (en incrémental) : cote suivant laquelle l'outil effectue une plongée. Plage d'introduction -99999,9999 à 99999,9999
- ▶ **Q11 Avance plongee en profondeur?** : avance des mouvements de déplacement dans l'axe de la broche. Plage de de saisie 0 à 99999,9999 ou **FAUTO, fu, FZ**
- ▶ **Q12 Avance évidement?** : avance lors des mouvements de déplacement dans le plan d'usinage. Plage de de saisie 0 à 99999,9999 ou **FAUTO, fu, FZ**
- ▶ **Q15 Mode fraisage? en opposition =-1** :
fraisage en avalant : valeur = +1
fraisage en opposition : valeur = -1
fraisage en avalant et en opposition, par alternance, en plusieurs passes : valeur = 0
- ▶ **Q18 Outil de pré-évidement?** ou **QS18** : numéro ou nom de l'outil avec lequel la TNC a déjà effectué l'évidement. Vous pouvez utiliser les softkeys pour reprendre directement l'outil de pré-évidement inscrit dans le tableau d'outils. Vous pouvez en outre utiliser la softkey **Nom d'outil** pour indiquer le nom d'outil. La TNC insère automatiquement des guillemets hauts lorsque vous quittez le champ d'introduction. S'il n'y a pas eu de pré-évidement, programmer "0" ; si vous introduisez ici un numéro ou un nom, la TNC n'évidera que la partie qui n'a pas pu être évidée avec l'outil de pré-évidement. Si la zone à évider ne peut pas être abordée sur le côté, la TNC effectue une plongée pendulaire. Pour cela, vous devez définir la longueur de coupe **LCUTS** et l'angle de plongée maximal **ANGLE** de l'outil dans le tableau d'outils TOOL.T. Plage d'introduction 0 à 99999 pour un numéro, 16 caractères max. pour un nom

Séquences CN

62 CYCL DEF 276 TRACE DE CONTOUR 3D	
Q1=-20	;PROFONDEUR FRAISAGE
Q3=+0	;SUREPAIS. LATERALE
Q7=+50	;HAUTEUR DE SECURITE
Q10=-5	;PROFONDEUR DE PASSE
Q11=150	;AVANCE PLONGEE PROF.
Q12=500	;AVANCE EVIDEMENT
Q15=+1	;MODE FRAISAGE
Q18=0	;OUTIL PRE-EVIDEMENT
Q446=+0,01	;MATERIAU RESTANT
Q447=+10	;ECART DE CONNEXION
Q448=+2	;EXTENSION TRAJECTOIRE

- ▶ **Q446 Matériau restant accepté ?** Vous indiquez ici la valeur en mm jusqu'à laquelle vous acceptez la présence de matière résiduelle sur le contour. Si vous entrez p. ex. 0,01 mm, la TNC cesse d'enlever la matière résiduelle à partir d'une épaisseur de matière résiduelle de 0,01 mm. Plage de saisie 0,001 à 9,999
- ▶ **Q447 Ecart de connexion maximal ?** Distance maximale entre deux zones à éviter. Dans les limites de cette distance, la TNC déplace l'outil à la profondeur d'usinage le long du contour, sans le relever. Plage d'introduction 0 à 99999,999
- ▶ **Q448 Extension de trajectoire ?** Valeur de prolongement de la trajectoire de l'outil en début et en fin de contour. La TNC prolonge toujours la trajectoire de l'outil parallèlement au contour. Plage de programmation 0 à 99,999

7.11 DONNEES DE TRACE DE CONTOUR (cycle 270, DIN/ISO : G270, option de logiciel 19)

Attention lors de la programmation !

Ce cycle vous permet de définir plusieurs propriétés du cycle 25 TRACE DE CONTOUR.



Le cycle 270 est actif avec DEF, c'est-à-dire qu'il est actif dès qu'il a été défini dans le programme d'usinage.

Ne définissez pas de correction de rayon si vous utilisez le cycle 270 dans le sous-programme de contour.

Définir le cycle 270 avant le cycle 25.

Paramètres du cycle



- ▶ **Q390 Mode d'approche/de sortie?** : définition du type d'approche et de sortie :
 Q390=1 :
 approcher le contour de manière tangentielle sur un arc de cercle
 Q390=2 :
 approcher le contour de manière tangentielle, en ligne droite
 Q390=3 :
 approcher le contour à la verticale
- ▶ **Q391 Correct. rayon (0=R0/1=RL/2=RR)?** :
 définition de la correction du rayon :
 Q391=0 :
 éditer le contour défini sans correction de rayon
 Q391=1 :
 éditer le contour défini avec une correction à gauche
 Q391=2 :
 éditer le contour défini avec une correction à droite.
- ▶ **Q392 Rayon d'appr./Rayon de sortie?** : actif uniquement si vous avez sélectionné l'approche tangentielle sur un arc de cercle (Q390=1). Rayon du cercle d'entrée/de sortie. Plage d'introduction 0 à 99999,9999
- ▶ **Q393 Angle au centre?** : actif uniquement si vous avez sélectionné l'approche tangentielle sur un arc de cercle (Q390=1). Angle d'ouverture du cercle d'entrée. Plage d'introduction 0 à 99999,9999
- ▶ **Q394 Distance du point auxiliaire?** : actif uniquement si l'approche tangentielle sélectionnée se fait en ligne droite ou de manière perpendiculaire (Q390=2 ou Q390=3). Distance du point auxiliaire à partir duquel la TNC doit aborder le contour. Plage d'introduction 0 à 99999,9999

Séquences CN

62 CYCL DEF 270	DONNEES TRACE CONT.
Q390=1	;MODE D'APPROCHE
Q391=1	;CORRECTION DE RAYON
Q392=3	;RAYON
Q393=+45	;ANGLE AU CENTRE
Q394=+2	;DISTANCE

7.12 RAINURE TROCHOÏDALE (cycle 275, DIN/ISO : G275, option de logiciel 19)

Mode opératoire du cycle

En liaison avec le cycle 14 **CONTOUR**, ce cycle permet d'usiner entièrement des contours ouverts et fermés avec le procédé de fraisage en tourbillon.

Le fraisage en tourbillon permet des passes très profondes avec des vitesses de coupe élevées. Les conditions de coupe étant constantes, il n'y a pas d'accroissement de l'usure de l'outil.

En utilisant des plaquettes, toute la hauteur d'arête est utilisée permettant ainsi d'accroître le volume de copeau par dent. De plus, le fraisage en tourbillon sollicite moins la mécanique de la machine.

En fonction des paramètres du cycle, vous disposez des alternatives d'usinage suivantes:

- Usinage intégral : ébauche, finition en profondeur, finition latérale
- Seulement ébauche
- Seulement finition latérale

Ebauche avec rainure fermée

La description de contour d'une rainure fermée doit toujours commencer avec une séquence de droite (séquence **L**).

- 1 L'outil se positionne, selon la logique de positionnement définie, au point de départ du contour et plonge en pendulaire à la première passe avec l'angle de plongée défini dans le tableau d'outils. La stratégie de plongée est à définir au paramètre **Q366**.
- 2 La TNC évide la rainure par des mouvements circulaires jusqu'au point final du contour. Pendant le mouvement circulaire, la TNC décale l'outil dans le sens d'usinage d'une valeur que vous pouvez paramétrer (**Q436**). Le mouvement circulaire en avalant/opposition est à définir au paramètre **Q351**.
- 3 Au point final du contour, la TNC dégage l'outil à une hauteur de sécurité et retourne au point de départ de la définition de contour.
- 4 Ce processus est répété jusqu'à ce que la profondeur programmée pour la rainure soit atteinte.

Ebauche avec rainure fermée

- 5 Si un surépaisseur de finition a été définie, la TNC finit les parois de la rainure et ce, en plusieurs passes si celles-ci ont été programmées. La paroi de la rainure est accostée tangentiellement par la TNC à partir du point de départ. La TNC tient alors compte du mode de fraisage en avalant/opposition.

Schéma : travail avec les cycles SL

0 BEGIN PGM CYC275 MM
...
12 CYCL DEF 14.0 CONTOUR
13 CYCL DEF 14.1 LABEL CONTOUR 10
14 CYCL DEF 275 RAINURE TROCHOÏDALE ...
15 CYCL CALL M3
...
50 L Z+250 R0 FMAX M2
51 LBL 10
...
55 LBL 0
...
99 END PGM CYC275 MM

Ebauche avec rainure ouverte

La description de contour d'une rainure ouverte doit toujours commencer avec une séquence d'approche (séquence **appr**).

- 1 L'outil se positionne, selon la logique de positionnement, au point de départ de l'usinage qui a été défini aux paramètres de la séquence **APPR**, perpendiculairement à la première passe en profondeur.
- 2 La TNC évide la rainure par des mouvements circulaires jusqu'au point final du contour. Pendant le mouvement circulaire, la TNC décale l'outil dans le sens d'usinage d'une valeur que vous pouvez paramétrer. (**Q436**). Le mouvement circulaire en avalant/opposition est à définir au paramètre **Q351**.
- 3 Au point final du contour, la TNC dégage l'outil à une hauteur de sécurité et retourne au point de départ de la définition de contour.
- 4 Ce processus est répété jusqu'à ce que la profondeur programmée pour la rainure soit atteinte.

Finition avec rainure ouverte

- 5 Si une surépaisseur de finition a été définie, la TNC finit les parois de la rainure et ce, en plusieurs passes si celles-ci ont été programmées. La paroi de la rainure est accostée tangentiellement par la TNC, à partir du point de départ déterminé dans la séquence **APPR**. La TNC tient alors compte du mode de fraisage en avalant/opposition.

Attention lors de la programmation !

Le signe du paramètre de cycle Profondeur détermine le sens de l'usinage. Si vous programmez Profondeur = 0, la TNC n'exécute pas le cycle.

Lors de l'utilisation du cycle 275 RAINURE TROCHOÏDALE, vous ne pouvez définir dans le cycle 14 CONTOUR qu'un seul sous-programme de contour.

Dans le sous-programme de contour, vous définissez la ligne médiane de la rainure avec toutes les fonctions de contournage disponibles.

La taille de la mémoire réservée à un cycle SL est limitée. Dans un cycle SL, vous pouvez programmer au maximum 16384 éléments de contour.

La TNC n'a pas besoin du cycle 20 DONNEES DU CONTOUR avec le cycle 275.

Le point de départ ne doit pas se trouver dans un coin du contour si la rainure est fermée.

REMARQUE**Attention, risque de collision !**

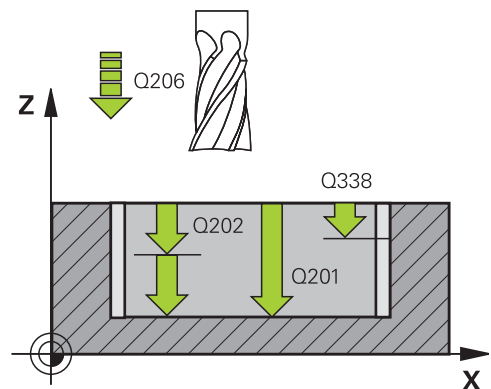
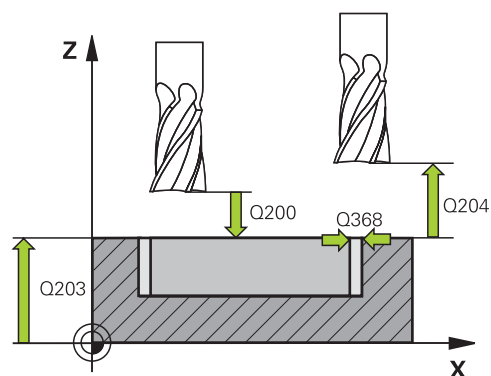
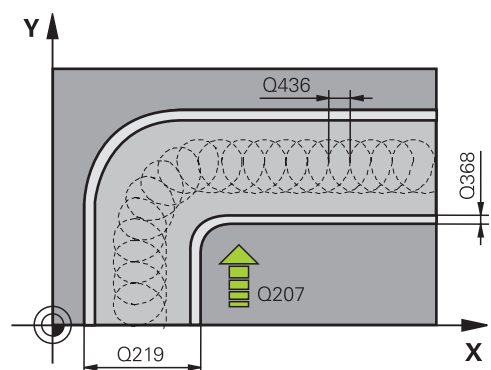
Si vous avez configuré le paramètre **posAfterContPocket** sur **ToolAxClearanceHeight**, la TNC positionne l'outil après la fin du cycle uniquement dans le sens de l'axe d'outil, à la hauteur de sécurité. La TNC ne positionne pas l'outil dans le plan d'usinage.

- ▶ Positionner l'outil après la fin du cycle avec toutes les coordonnées du plan d'usinage, par exemple **L X+80 Y+0 R0 FMAX**
- ▶ Après le cycle, programmer une position absolue, aucun déplacement en incrémental

Paramètres du cycle



- ▶ **Q215 Opérations d'usinage (0/1/2)?** : pour définir le type d'usinage :
 - 0** : ébauche et finition
 - 1** : ébauche uniquement
 - 2** : finition uniquement
 La finition latérale et la finition en profondeur ne sont exécutées que si la surépaisseur de finition (Q368, Q369) a été définie.
- ▶ **Q219 Largeur de la rainure?** (valeur parallèle à l'axe auxiliaire du plan d'usinage) : entrer la largeur de la rainure ; si la largeur de la rainure est égale au diamètre de l'outil, la TNC se contente de réaliser l'ébauche (fraisage d'un trou oblong). La largeur maximale de la rainure pour l'ébauche équivaut à deux fois le diamètre de l'outil. Plage d'introduction 0 à 99999,9999
- ▶ **Q368 Surepaisseur finition laterale?** (en incrémental) : surépaisseur de finition dans le plan d'usinage. Plage d'introduction 0 à 99999,9999
- ▶ **Q436 Passe par rotation?** (en absolu): valeur du décalage de l'outil par rotation dans le sens d'usinage. Plage d'introduction : 0 à 99999,9999
- ▶ **Q207 Avance fraisage?** : vitesse de déplacement de l'outil lors du fraisage, en mm/min. Plage d'introduction 0 à 99999,999 ou **FAUTO, fu, FZ**
- ▶ **Q12 Avance évidement?** : avance lors des mouvements de déplacement dans le plan d'usinage. Plage de de saisie 0 à 99999,9999 ou **FAUTO, fu, FZ**
- ▶ **Q351 Sens? en aval.=+1, en oppos.= -1** : type de fraisage avec M3 :
 - +1** = fraisage en avalant
 - 1** = fraisage en opposition**PREDEF** : la TNC utilise la valeur de la séquence GLOBAL DEF (Si vous indiquez la valeur 0, l'usinage se fera en avalant.)
- ▶ **Q201 Profondeur?** (en incrémental) : distance entre la surface de la pièce et le fond de la rainure. Plage d'introduction -99999,9999 à 99999,9999



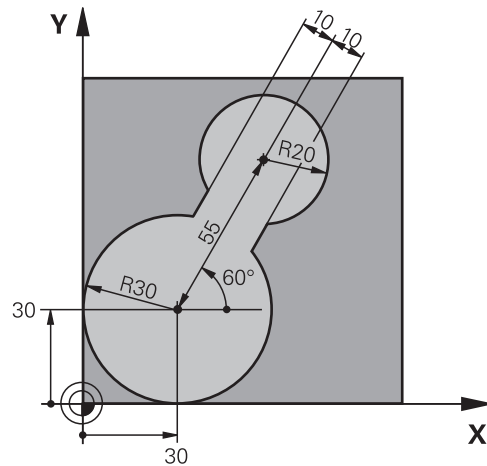
- ▶ **Q202 Profondeur de passe?** (en incrémental) : cote suivant laquelle l'outil effectue une plongée ; la valeur doit être supérieure à 0. Plage d'introduction 0 à 99999,9999
- ▶ **Q206 Avance plongée en profondeur?** : vitesse de déplacement de l'outil lorsqu'il approche de la profondeur, en mm/min. Plage de saisie 0 à 99999,999 ou **FAUTO, fu, FZ**
- ▶ **Q338 Passe de finition?** (en incrémental) : cote de la passe de finition de l'outil sur l'axe de la broche. Q338=0 : finition en une seule passe. Plage d'introduction 0 à 99999,9999
- ▶ **Q385 Avance de finition?** : vitesse de déplacement de l'outil lors de la finition latérale et en profondeur, en mm/min. Plage de saisie 0 à 99999,999 ou **FAUTO, fu, FZ**
- ▶ **Q200 Distance d'approche?** (en incrémental) : distance entre la pointe de l'outil et la surface de la pièce. Plage de saisie 0 à 99999,9999, sinon **PREDEF**
- ▶ **Q203 Coordonnées surface pièce?** (en absolu) : coordonnée de la surface de la pièce. Plage d'introduction -99999,9999 à 99999,9999
- ▶ **Q204 Saut de bride** (en incrémental) : coordonnée de l'axe de la broche à laquelle aucune collision ne peut se produire entre l'outil et la pièce (moyen de serrage). Plage d'introduction 0 à 99999,9999
- ▶ **Q366 Stratégie de plongée (0/1/2)?** : type de stratégie de plongée :
 - 0** = plongée verticale. Selon l'angle de plongée ANGLE défini dans le tableau d'outils, la TNC plonge à la verticale
 - 1** = sans fonction
 - 2** = plongée pendulaire. Dans le tableau d'outils, l'angle de plongée ANGLE de l'outil actif doit être différent de 0. Sinon la TNC délivre un message d'erreur.
Autrement : **PREDEF**
- ▶ **Q369 Surep. finition en profondeur?** (en incrémental) : surépaisseur de finition pour la profondeur. Plage d'introduction 0 à 99999,9999
- ▶ **Q439 Référence de l'avance (0-3) ?** : vous définissez ici à quoi se réfère l'avance programmée :
 - 0** : l'avance se réfère à la trajectoire du centre de l'outil
 - 1** : l'avance se réfère uniquement au tranchant de l'outil lors de la finition latérale, sinon à la trajectoire du centre de l'outil
 - 2** : l'avance se réfère à la finition latérale **et** à la finition en profondeur de la trajectoire du centre de l'outil
 - 3** : l'avance se réfère toujours au tranchant de l'outil

Séquences CN

8 CYCL DEF 275 RAINURE TROCHOÏDALE	
Q215=0	;OPERATIONS D'USINAGE
Q219=12	;LARGEUR RAINURE
Q368=0.2	;SUREPAIS. LATERALE
Q436=2	;PASSE PAR ROTATION
Q207=500	;AVANCE FRAISAGE
Q351=+1	;MODE FRAISAGE
Q201=-20	;PROFONDEUR
Q202=5	;PROFONDEUR DE PASSE
Q206=150	;AVANCE PLONGEE PROF.
Q338=5	;PASSE DE FINITION
Q385=500	;AVANCE DE FINITION
Q200=2	;DISTANCE D'APPROCHE
Q203=+0	;COORD. SURFACE PIECE
Q204=50	;SAUT DE BRIDE
Q366=2	;PLONGEE
Q369=0	;SUREP. DE PROFONDEUR
Q439=0	;REFERENCE AVANCE
9 CYCL CALL FMAX M3	

7.13 Exemples de programmation

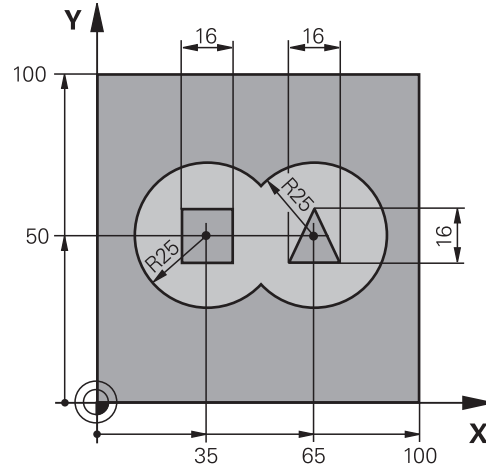
Exemple: Evidement et semi-finition d'une poche



0 BEGIN PGM C20 MM	
1 BLK FORM 0.1 Z X-10 Y-10 Z-40	
2 BLK FORM 0.2 X+100 Y+100 Z+0	Définition de la pièce brute
3 TOOL CALL 1 Z S2500	Appel de l'outil pour le pré-évidement, diamètre 30
4 L Z+250 R0 FMAX	Dégager l'outil
5 CYCL DEF 14.0 CONTOUR	Définir le sous-programme de contour
6 CYCL DEF 14.1 LABEL CONTOUR 1	
7 CYCL DEF 20 DONNEES DU CONTOUR	Définir les paramètres généraux pour l'usinage
Q1=-20 ;PROFONDEUR FRAISAGE	
Q2=1 ;FACTEUR RECOUVREMENT	
Q3=+0 ;SUREPAIS. LATERALE	
Q4=+0 ;SUREP. DE PROFONDEUR	
Q5=+0 ;COORD. SURFACE PIECE	
Q6=2 ;DISTANCE D'APPROCHE	
Q7=+100 ;HAUTEUR DE SECURITE	
Q8=0.1 ;RAYON D'ARRONDI	
Q9=-1 ;SENS DE ROTATION	
8 CYCL DEF 22 EVIDEMENT	Définition du cycle de pré-évidement
Q10=5 ;PROFONDEUR DE PASSE	
Q11=100 ;AVANCE PLONGEE PROF.	
Q12=350 ;AVANCE EVIDEMENT	
Q18=0 ;OUTIL PRE-EVIDEMENT	
Q19=150 ;AVANCE PENDULAIRE	
Q208=30000 ;AVANCE RETRAIT	
9 CYCL CALL M3	Appel du cycle pour le pré-évidement
10 L Z+250 R0 FMAX M6	Changement d'outil

11 TOOL CALL 2 Z S3000	Appel de l'outil pour la semi-finition, diamètre 15
12 CYCL DEF 22 EVIDEMENT	Définition du cycle pour la semi-finition
Q10=5 ;PROFONDEUR DE PASSE	
Q11=100 ;AVANCE PLONGEE PROF.	
Q12=350 ;AVANCE EVIDEMENT	
Q18=1 ;OUTIL PRE-EVIDEMENT	
Q19=150 ;AVANCE PENDULAIRE	
Q208=30000 ;AVANCE RETRAIT	
13 CYCL CALL M3	Appel du cycle pour la semi-finition
14 L Z+250 R0 FMAX M2	Dégager l'outil, fin du programme
15 LBL 1	Sous-programme de contour
16 L X+0 Y+30 RR	
17 FC DR- R30 CCX+30 CCY+30	
18 FL AN+60 PDX+30 PDY+30 D10	
19 FSELECT 3	
20 FPOL X+30 Y+30	
21 FC DR- R20 CCPR+55 CCPA+60	
22 FSELECT 2	
23 FL AN-120 PDX+30 PDY+30 D10	
24 FSELECT 3	
25 FC X+0 DR- R30 CCX+30 CCY+30	
26 FSELECT 2	
27 LBL 0	
28 END PGM C20 MM	

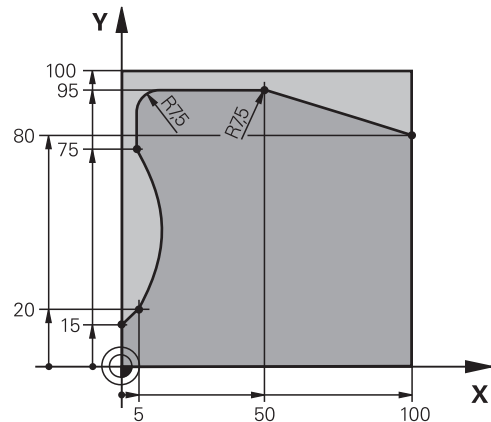
Exemple : Pré-perçage, ébauche et finition de contours superposés



0 BEGIN PGM C21 MM	
1 BLK FORM 0.1 Z X+0 Y+0 Z-40	Définition de la pièce brute
2 BLK FORM 0.2 X+100 Y+100 Z+0	
3 TOOL CALL 1 Z S2500	Appel d'outil, foret diamètre 12
4 L Z+250 R0 FMAX	Dégager l'outil
5 CYCL DEF 14.0 CONTOUR	Définir les sous-programmes de contour
6 CYCL DEF 14.1 LABEL CONTOUR 1/2/3/4	
7 CYCL DEF 20 DONNEES DU CONTOUR	Définir les paramètres généraux pour l'usinage
Q1=-20 ;PROFONDEUR FRAISAGE	
Q2=1 ;FACTEUR RECOUVREMENT	
Q3=+0.5 ;SUREPAIS. LATERALE	
Q4=+0.5 ;SUREP. DE PROFONDEUR	
Q5=+0 ;COORD. SURFACE PIECE	
Q6=2 ;DISTANCE D'APPROCHE	
Q7=+100 ;HAUTEUR DE SECURITE	
Q8=0.1 ;RAYON D'ARRONDI	
Q9=-1 ;SENS DE ROTATION	
8 CYCL DEF 21 PRE-PERÇAGE	Définition du cycle de pré-perçage
Q10=5 ;PROFONDEUR DE PASSE	
Q11=250 ;AVANCE PLONGEE PROF.	
Q13=2 ;OUTIL D'EVIDEMENT	
9 CYCL CALL M3	Appel du cycle de pré-perçage
10 L +250 R0 FMAX M6	Changement d'outil
11 TOOL CALL 2 Z S3000	Appel de l'outil d'ébauche/de finition, diamètre 12
12 CYCL DEF 22 EVIDEMENT	Définition du cycle d'évidement
Q10=5 ;PROFONDEUR DE PASSE	
Q11=100 ;AVANCE PLONGEE PROF.	

Q12=350	;AVANCE EVIDEMENT	
Q18=0	;OUTIL PRE-EVIDEMENT	
Q19=150	;AVANCE PENDULAIRE	
Q208=30000	;AVANCE RETRAIT	
13 CYCL CALL M3		Appel du cycle Evidement
14 CYCL DEF 23 FINITION EN PROF.		Définition du cycle Finition en profondeur
Q11=100	;AVANCE PLONGEE PROF.	
Q12=200	;AVANCE EVIDEMENT	
Q208=30000	;AVANCE RETRAIT	
15 CYCL CALL		Appel du cycle Finition en profondeur
16 CYCL DEF 24 FINITION LATERALE		Définition du cycle Finition latérale
Q9=+1	;SENS DE ROTATION	
Q10=5	;PROFONDEUR DE PASSE	
Q11=100	;AVANCE PLONGEE PROF.	
Q12=400	;AVANCE EVIDEMENT	
Q14=+0	;SUREPAIS. LATERALE	
17 CYCL CALL		Appel du cycle Finition latérale
18 L Z+250 R0 FMAX M2		Dégager l'outil, fin du programme
19 LBL 1		Sous-programme de contour 1: Poche à gauche
20 CC X+35 Y+50		
21 L X+10 Y+50 RR		
22 C X+10 DR-		
23 LBL 0		
24 LBL 2		Sous-programme de contour 2: Poche à droite
25 CC X+65 Y+50		
26 L X+90 Y+50 RR		
27 C X+90 DR-		
28 LBL 0		
29 LBL 3		Sous-programme de contour 3: Îlot carré à gauche
30 L X+27 Y+50 RL		
31 L Y+58		
32 L X+43		
33 L Y+42		
34 L X+27		
35 LBL 0		
36 LBL 4		Sous-programme de contour 4: Îlot triangulaire à droite
37 L X+65 Y+42 RL		
38 L X+57		
39 L X+65 Y+58		
40 L X+73 Y+42		
41 LBL 0		
42 END PGM C21 MM		

Exemple: Tracé de contour







0 BEGIN PGM C25 MM	
1 BLK FORM 0.1 Z X+0 Y+0 Z-40	Définition de la pièce brute
2 BLK FORM 0.2 X+100 Y+100 Z+0	
3 TOOL CALL 1 Z S2000	Appel de l'outil, diamètre 20
4 L Z+250 R0 FMAX	Dégager l'outil
5 CYCL DEF 14.0 CONTOUR	Définir le sous-programme de contour
6 CYCL DEF 14.1 LABEL CONTOUR 1	
7 CYCL DEF 25 TRACE DE CONTOUR	Définir les paramètres d'usinage
Q1=-20 ;PROFONDEUR FRAISAGE	
Q3=+0 ;SUREPAIS. LATERALE	
Q5=+0 ;COORD. SURFACE PIECE	
Q7=+250 ;HAUTEUR DE SECURITE	
Q10=5 ;PROFONDEUR DE PASSE	
Q11=100 ;AVANCE PLONGEE PROF.	
Q12=200 ;AVANCE FRAISAGE	
Q15=+1 ;MODE FRAISAGE	
8 CYCL CALL M3	Appel du cycle
9 L Z+250 R0 FMAX M2	Dégager l'outil, fin du programme
10 LBL 1	Sous-programme de contour
11 L X+0 Y+15 RL	
12 L X+5 Y+20	
13 CT X+5 Y+75	
14 L Y+95	
15 RND R7.5	
16 L X+50	
17 RND R7.5	
18 L X+100 Y+80	
19 LBL 0	
20 END PGM C25 MM	

8

**Cycles d'usinage :
corps d'un cylindre**

8.1 Principes de base

Résumé des cycles sur corps d'un cylindre

Softkey	Cycle	Page
	27 CORPS D'UN CYLINDRE	257
	28 CORPS D'UN CYLINDRE Rainurage	260
	29 CORPS D'UN CYLINDRE Fraisage d'un ilot oblong	264
	39 CORPS D'UN CYLINDRE Fraisage d'un contour extérieur	267

8.2 CORPS D'UN CYLINDRE (cycle 27, DIN/ISO : G127, option de logiciel 1)

Exécution d'un cycle

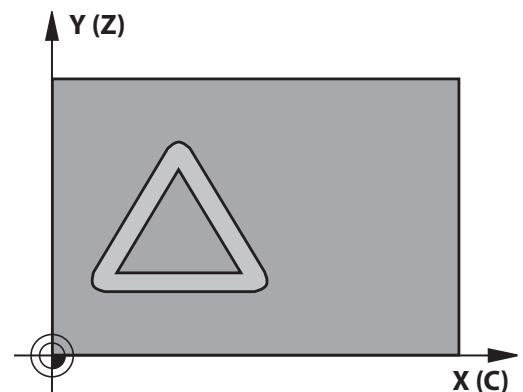
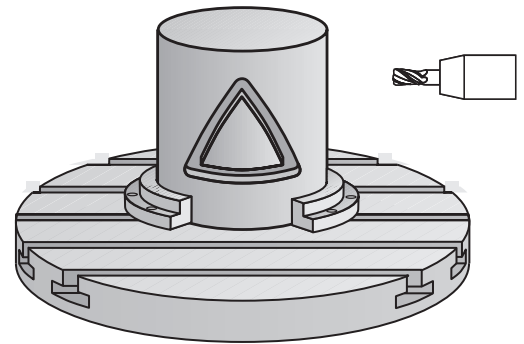
Ce cycle permet de transférer le développé d'un contour défini sur le corps d'un cylindre. Utilisez le cycle 28 si vous souhaitez usiner p. ex. des rainures de guidage sur un cylindre.

Vous décrivez le contour dans un sous-programme que vous définissez avec le cycle 14 (CONTOUR).

Dans le sous-programme, vous définissez toujours le contour avec les coordonnées X et Y, quels que soient les axes rotatifs qui équipent votre machine. La définition du contour est ainsi indépendante de la configuration de votre machine. Vous disposez des fonctions de contournage **L**, **CHF**, **CR**, **RND** et **CT**.

Vous pouvez introduire les données de l'axe rotatif (coordonnées X) en degrés ou en mm (inch) (à définir avec Q17 lors de la définition du cycle).

- 1 La TNC positionne l'outil au-dessus du point de plongée. La surépaisseur latérale de finition est alors prise en compte.
- 2 L'outil usine à la première profondeur de passe en suivant le contour programmé, selon l'avance de fraisage Q12.
- 3 A la fin du contour, la TNC déplace l'outil à la distance d'approche, puis à nouveau au point de plongée.
- 4 Les phases 1 à 3 sont répétées jusqu'à ce que la profondeur de fraisage programmée Q1 soit atteinte.
- 5 L'outil retourne ensuite à la hauteur de sécurité, dans l'axe d'outil.



Attention lors de la programmation !



Consultez le manuel de votre machine !

La machine et la TNC doivent avoir été préparées par le constructeur de la machine pour l'interpolation sur corps de cylindre.



Il faut toujours programmer les deux coordonnées du corps du cylindre dans la première séquence CN du sous-programme de contour.

La taille de la mémoire réservée à un cycle SL est limitée. Dans un cycle SL, vous pouvez programmer au maximum 16384 éléments de contour.

Le signe du paramètre de cycle Profondeur détermine le sens de l'usinage. Si vous programmez Profondeur = 0, la TNC n'exécute pas le cycle.

Utiliser une fraise avec une coupe au centre (DIN 844).

Le cylindre doit être fixé au centre du plateau circulaire. Initialisez le point d'origine au centre du plateau circulaire.

Lors de l'appel du cycle, l'axe de broche doit être perpendiculaire à l'axe du plateau circulaire. Sinon, la TNC délivre un message d'erreur. Si nécessaire, commutez la cinématique.

Vous pouvez également exécuter ce cycle avec le plan d'usinage incliné.

La distance d'approche doit être supérieure au rayon d'outil.

Le temps d'usinage peut être plus long si le contour est composé de nombreux éléments de contour non tangentiels.

Si vous utilisez des paramètres locaux **QL** dans un sous-programme de contour, vous devez aussi les attribuer ou les calculer à l'intérieur du sous-programme de contour.

Paramètres du cycle



- ▶ **Q1 Profondeur de fraisage?** (en incrémental) : distance entre le pourtour du cylindre et le fond du contour. Plage d'introduction -99999,9999 à 99999,9999
- ▶ **Q3 Surepaisseur finition laterale?** (en incrémental) : surépaisseur de finition dans le plan du déroulé du corps du cylindre ; la surépaisseur agit dans le sens de la correction de rayon. Plage d'introduction -99999,9999 à 99999,9999
- ▶ **Q6 Distance d'approche?** (en incrémental) : distance entre la face frontale de l'outil et le pourtour du cylindre. Plage d'introduction 0 à 99999,9999
- ▶ **Q10 Profondeur de passe?** (en incrémental) : cote suivant laquelle l'outil effectue une plongée. Plage d'introduction -99999,9999 à 99999,9999
- ▶ **Q11 Avance plongee en profondeur?** : avance des mouvements de déplacement dans l'axe de la broche. Plage de de saisie 0 à 99999,9999 ou **FAUTO, fu, FZ**
- ▶ **Q12 Avance évidement?** : avance lors des mouvements de déplacement dans le plan d'usinage. Plage de de saisie 0 à 99999,9999 ou **FAUTO, fu, FZ**
- ▶ **Q16 Rayon du cylindre?** : rayon du cylindre sur lequel le contour doit être usiné. Plage d'introduction 0 à 99999,9999
- ▶ **Q17 Unité mesure? degré=0 MM/POUCE=1** : programmer les coordonnées de l'axe rotatif dans le sous-programme, en degrés ou mm (inch)

Séquences CN

63 CYCL DEF 27 CORPS DU CYLINDRE	
Q1=-8	;PROFONDEUR FRAISAGE
Q3=+0	;SUREPAIS. LATERALE
Q6=+0	;DISTANCE D'APPROCHE
Q10=+3	;PROFONDEUR DE PASSE
Q11=100	;AVANCE PLONGEE PROF.
Q12=350	;AVANCE EVIDEMENT
Q16=25	;
Q17=0	;UNITE DE MESURE

8.3 CORPS D'UN CYLINDRE rainurage (cycle 28, DIN/ISO : G128, option de logiciel 1)

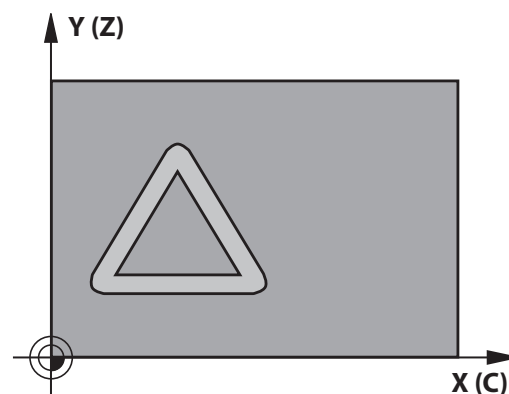
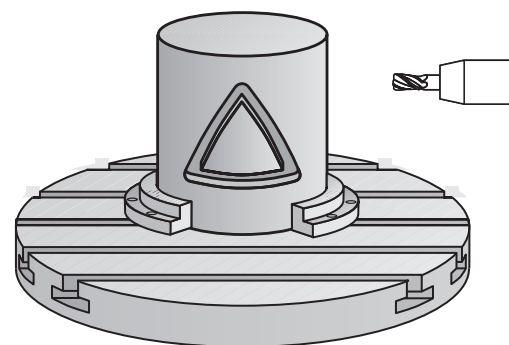
Mode opératoire du cycle

Ce cycle vous permet d'appliquer le développé d'une rainure de guidage sur le corps d'un cylindre. Contrairement au cycle 27, la TNC met en place l'outil avec ce cycle de manière à ce que, avec correction de rayon active, les parois soient presque parallèles entre elles. Vous obtenez des parois parfaitement parallèles en utilisant un outil dont la taille correspond exactement à la largeur de la rainure.

Plus l'outil est petit en comparaison avec la largeur de la rainure et plus l'on constatera de déformations sur les trajectoires circulaires et les droites obliques. Pour réduire au maximum les déformations dues à ce procédé d'usinage, vous pouvez définir le paramètre Q21. Ce paramètre indique la tolérance avec laquelle la TNC usine une rainure similaire à une rainure qui a déjà été usinée avec un outil dont le diamètre correspond à la largeur de la rainure.

Programmez la trajectoire centrale du contour en indiquant la correction de rayon d'outil. Vous définissez si la TNC doit réaliser la rainure en avalant ou en opposition au moyen de la correction de rayon d'outil.

- 1 La TNC positionne l'outil au-dessus du point de plongée.
- 2 La TNC amène l'outil à la première profondeur d'usinage, en perpendiculaire. L'approche se fait de manière tangentielle ou bien en ligne droite avec l'avance de fraisage Q12. Le comportement d'approche dépend du paramètre ConfigDatum CfgGeoCycle apprDepCylWall.
- 3 Dans la première profondeur de passe, l'outil fraise le long de la paroi de la rainure avec l'avance de fraisage Q12 en tenant compte de la surépaisseur de finition latérale.
- 4 A la fin du contour, la TNC décale l'outil sur la paroi opposée de la rainure et le ramène au point de plongée.
- 5 Les étapes 2 et 3 sont répétées jusqu'à ce que la profondeur de fraisage programmée à Q1 soit atteinte.
- 6 Si vous avez défini la tolérance Q21, la TNC exécute une retouche afin que les parois de la rainure soient les plus parallèles possible.
- 7 Pour finir, l'outil retourne à la hauteur de sécurité, dans l'axe d'outil.



Attention lors de la programmation !



Ce cycle permet d'effectuer un usinage à cinq axes, en incliné. Pour pouvoir l'utiliser, il faut que le premier axe de la machine sous la table de la machine soit un axe rotatif. L'outil doit également pouvoir être positionné perpendiculairement à la surface du pourtour.



Définissez le comportement d'approche aux paramètres ConfigDatum, CfgGeoCycle, apprDepCylWall.

- CircleTangential :
pour exécuter une approche et une sortie tangentielles
- LineNormal : pour que le déplacement jusqu'au point de départ du contour ne s'effectue non pas de manière tangentielle, mais normalement, en ligne droite.

Il faut toujours programmer les deux coordonnées du corps du cylindre dans la première séquence CN du sous-programme de contour.

Le signe du paramètre de cycle Profondeur détermine le sens de l'usinage. Si vous programmez Profondeur = 0, la TNC n'exécute pas le cycle.

Utiliser une fraise avec une coupe au centre (DIN 844).

Le cylindre doit être fixé au centre du plateau circulaire. Initialisez le point d'origine au centre du plateau circulaire.

Lors de l'appel du cycle, l'axe de broche doit être perpendiculaire à l'axe du plateau circulaire.

Vous pouvez également exécuter ce cycle avec le plan d'usinage incliné.

La distance d'approche doit être supérieure au rayon d'outil.

Le temps d'usinage peut être plus long si le contour est composé de nombreux éléments de contour non tangentiels.

Si vous utilisez des paramètres locaux **QL** dans un sous-programme de contour, vous devez aussi les attribuer ou les calculer à l'intérieur du sous-programme de contour.

REMARQUE**Attention, risque de collision !**

Une collision peut survenir si la broche n'est pas activée au moment de l'appel d'outil.

- ▶ Au paramètre displaySpindleErr, on off, vous définissez si la TNC doit (on) ou non (off) émettre un message d'erreur si la broche n'est pas activée.
- ▶ La fonction doit être adaptée par le constructeur de votre machine.

REMARQUE**Attention, risque de collision !**

Pour terminer, la TNC dégage l'outil à la distance d'approche ou au saut de bride (si programmé). La position finale de l'outil après l'exécution du cycle ne correspond pas forcément à la position initiale !

- ▶ Contrôler les mouvements de déplacement de la machine
- ▶ La simulation permet de contrôler la position finale de l'outil après l'exécution du cycle.
- ▶ Une fois le cycle exécuté, programmer des coordonnées absolues (et non en incrémental)

Paramètres du cycle

- ▶ **Q1 Profondeur de fraisage?** (en incrémental) : distance entre le pourtour du cylindre et le fond du contour. Plage d'introduction -99999,9999 à 99999,9999
- ▶ **Q3 Surepaisseur finition laterale?** (en incrémental) : surépaisseur de sur la paroi de la rainure. La surépaisseur de finition diminue la largeur de la rainure du double de la valeur introduite. Plage d'introduction -99999,9999 à 99999,9999
- ▶ **Q6 Distance d'approche?** (en incrémental) : distance entre la face frontale de l'outil et le pourtour du cylindre. Plage d'introduction 0 à 99999,9999
- ▶ **Q10 Profondeur de passe?** (en incrémental) : cote suivant laquelle l'outil effectue une plongée. Plage d'introduction -99999,9999 à 99999,9999
- ▶ **Q11 Avance plongee en profondeur?** : avance des mouvements de déplacement dans l'axe de la broche. Plage de saisie 0 à 99999,9999 ou **FAUTO, fu, FZ**

Séquences CN

63 CYCL DEF 28 CORPS DU CYLINDRE	
Q1=-8	;PROFONDEUR FRAISAGE
Q3=+0	;SUREPAIS. LATERALE
Q6=+0	;DISTANCE D'APPROCHE
Q10=+3	;PROFONDEUR DE PASSE
Q11=100	;AVANCE PLONGEE PROF.
Q12=350	;AVANCE EVIDEMENT
Q16=25	;
Q17=0	;UNITE DE MESURE
Q20=12	;LARGEUR RAINURE
Q21=0	;TOLERANCE

- ▶ **Q12 Avance évidement?** : avance lors des mouvements de déplacement dans le plan d'usinage. Plage de de saisie 0 à 99999,9999 ou **FAUTO, fu, FZ**
- ▶ **Q16 Rayon du cylindre?** : rayon du cylindre sur lequel le contour doit être usiné. Plage d'introduction 0 à 99999,9999
- ▶ **Q17 Unité mesure? degré=0 MM/POUCE=1** : programmer les coordonnées de l'axe rotatif dans le sous-programme, en degrés ou mm (inch)
- ▶ **Q20 Largeur rainure?** : largeur de la rainure à réaliser. Plage d'introduction -99999,9999 à 99999,9999
- ▶ **Q21 Tolérance?** : si vous utilisez un outil plus petit que la largeur de rainure Q20 programmée, les déplacements de l'outil entraîneront des déformations sur la paroi de la rainure, au niveau des cercles et des droites obliques. Si vous définissez la tolérance Q21, la TNC assure une opération de fraisage supplémentaire de manière à usiner la rainure comme si elle l'avait été avec un outil ayant le même diamètre que la largeur de la rainure. Avec Q21, vous définissez l'écart autorisé par rapport à cette rainure idéale. Le nombre de reprises d'usinage dépend du rayon du cylindre, de l'outil utilisé et de la profondeur de la rainure. Plus la tolérance définie est faible, plus la rainure sera précise et plus la reprise d'usinage sera longue. Plage de programmation de la tolérance : 0,0001 à 9,9999
Recommandation : utiliser une tolérance de 0,02 mm.
Fonction inactive : introduire 0 (configuration par défaut).

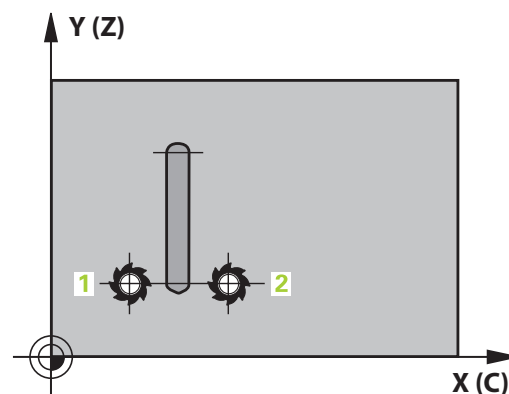
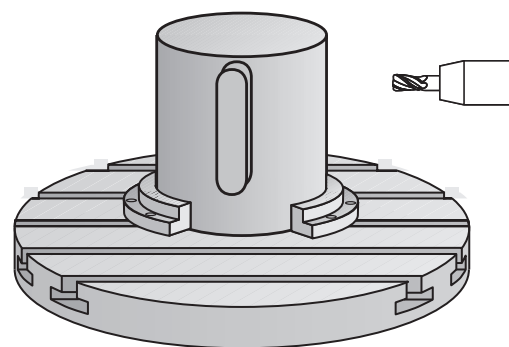
8.4 CORPS D'UN CYLINDRE fraisage d'un ilot oblong (cycle 29, DIN/ISO : G129, option de logiciel 1)

Mode opératoire du cycle

Ce cycle vous permet d'appliquer le développé d'un ilot oblong sur le corps d'un cylindre. La TNC met en place l'outil avec ce cycle de manière à ce que, avec correction de rayon active, les parois soient toujours parallèles entre elles. Programmez la trajectoire centrale de l'ilot oblong en indiquant la correction du rayon d'outil. En appliquant la correction de rayon, vous définissez si la TNC doit réaliser l'ilot oblong en avalant ou en opposition.

Aux extrémités de l'ilot oblong, la TNC ajoute toujours un demi-cercle dont le rayon correspond à la moitié de la largeur de l'ilot oblong.

- 1 La TNC positionne l'outil au-dessus du point initial de l'usinage. La TNC calcule le point initial à partir de la largeur de l'ilot oblong et du diamètre de l'outil. Il est situé près du premier point défini dans le sous-programme de contour et se trouve décalé de la moitié de la largeur de l'ilot oblong et du diamètre de l'outil. La correction de rayon détermine si le déplacement doit commencer à gauche (1, RL=en avalant) ou à droite de l'ilot oblong (2, RR=en opposition).
- 2 Après avoir été positionné à la première profondeur de passe, l'outil aborde la paroi de l'oblong en suivant un arc de cercle tangentiel, selon l'avance de fraisage Q12. Si nécessaire, la surépaisseur latérale est prise en compte par la TNC.
- 3 A la première profondeur de passe, l'outil fraise selon l'avance de fraisage Q12 le long de la paroi de l'ilot oblong jusqu'à ce que le tenon soit entièrement usiné.
- 4 L'outil s'éloigne ensuite par tangencement de la paroi et retourne au point initial de l'usinage.
- 5 Les phases 2 à 4 sont répétées jusqu'à ce que la profondeur de fraisage programmée Q1 soit atteinte.
- 6 L'outil retourne ensuite à la hauteur de sécurité, dans l'axe d'outil.



Attention lors de la programmation !



Ce cycle permet d'effectuer un usinage à cinq axes, en incliné. Pour pouvoir l'utiliser, il faut que le premier axe de la machine sous la table de la machine soit un axe rotatif. L'outil doit également pouvoir être positionné perpendiculairement à la surface du pourtour.



Il faut toujours programmer les deux coordonnées du corps du cylindre dans la première séquence CN du sous-programme de contour.

Le signe du paramètre de cycle Profondeur détermine le sens de l'usinage. Si vous programmez Profondeur = 0, la TNC n'exécute pas le cycle.

Utiliser une fraise avec une coupe au centre (DIN 844).

Le cylindre doit être fixé au centre du plateau circulaire. Initialisez le point d'origine au centre du plateau circulaire.

Lors de l'appel du cycle, l'axe de broche doit être perpendiculaire à l'axe du plateau circulaire. Sinon, la TNC délivre un message d'erreur. Si nécessaire, commutez la cinématique.

La distance d'approche doit être supérieure au rayon d'outil.

Si vous utilisez des paramètres locaux **QL** dans un sous-programme de contour, vous devez aussi les attribuer ou les calculer à l'intérieur du sous-programme de contour.

Au paramètre CfgGeoCycle, displaySpindleErr, on off, vous définissez si la TNC doit (on) ou non (off) émettre un message d'erreur si la broche ne fonctionne pas lors de l'appel d'un cycle. Cette fonction doit être adaptée par le constructeur de votre machine.

Paramètres du cycle



- ▶ **Q1 Profondeur de fraisage?** (en incrémental) : distance entre le pourtour du cylindre et le fond du contour. Plage d'introduction -99999,9999 à 99999,9999
- ▶ **Q3 Surepaisseur finition laterale?** (en incrémental) : surépaisseur de finition sur la paroi de l'oblong. La surépaisseur de finition augmente la largeur de l'ilot oblong du double de la valeur introduite. Plage d'introduction -99999,9999 à 99999,9999
- ▶ **Q6 Distance d'approche?** (en incrémental) : distance entre la face frontale de l'outil et le pourtour du cylindre. Plage d'introduction 0 à 99999,9999
- ▶ **Q10 Profondeur de passe?** (en incrémental) : cote suivant laquelle l'outil effectue une plongée. Plage d'introduction -99999,9999 à 99999,9999
- ▶ **Q11 Avance plongee en profondeur?** : avance des mouvements de déplacement dans l'axe de la broche. Plage de de saisie 0 à 99999,9999 ou **FAUTO, fu, FZ**
- ▶ **Q12 Avance évidement?** : avance lors des mouvements de déplacement dans le plan d'usinage. Plage de de saisie 0 à 99999,9999 ou **FAUTO, fu, FZ**
- ▶ **Q16 Rayon du cylindre?** : rayon du cylindre sur lequel le contour doit être usiné. Plage d'introduction 0 à 99999,9999
- ▶ **Q17 Unité mesure? degré=0 MM/POUCE=1** : programmer les coordonnées de l'axe rotatif dans le sous-programme, en degrés ou mm (inch)
- ▶ **Q20 Largeur oblong?** : largeur de l'oblong à réaliser. Plage d'introduction -99999,9999 à 99999,9999

Séquences CN

63 CYCL DEF 29 CORPS CYLIND. OBLONG	
Q1=-8	;PROFONDEUR FRAISAGE
Q3=+0	;SUREPAIS. LATERALE
Q6=+0	;DISTANCE D'APPROCHE
Q10=+3	;PROFONDEUR DE PASSE
Q11=100	;AVANCE PLONGEE PROF.
Q12=350	;AVANCE EVIDEMENT
Q16=25	;
Q17=0	;UNITE DE MESURE
Q20=12	;LARGEUR OBLONG

8.5 POURTOUR D'UN CYLINDRE (cycle 39, DIN/ISO : G139, option de logiciel 1)

Exécution d'un cycle

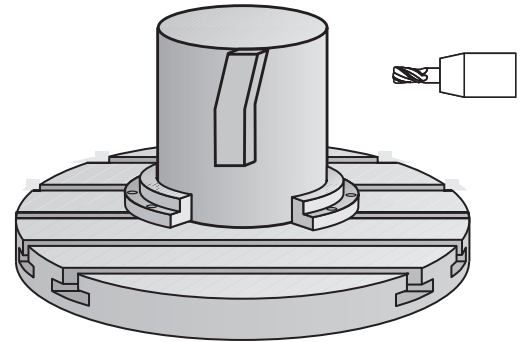
Ce cycle permet d'usiner un contour sur le pourtour d'un cylindre. Pour cela, vous définissez le contour sur le développé d'un cylindre. La TNC met en place l'outil avec ce cycle de manière à ce que, avec correction de rayon active, la paroi du contour fraisé soit parallèle à l'axe du cylindre.

Vous décrivez le contour dans un sous-programme que vous définissez avec le cycle 14 (CONTOUR).

Dans le sous-programme, vous définissez toujours le contour avec les coordonnées X et Y, quels que soient les axes rotatifs qui équipent votre machine. La définition du contour est ainsi indépendante de la configuration de votre machine. Vous disposez des fonctions de contournage **L**, **CHF**, **CR**, **RND** et **CT**.

Contrairement aux cycles 28 et 29, vous définissez le contour réel à usiner dans le sous-programme de contour.

- 1 La TNC positionne l'outil au-dessus du point initial de l'usinage. Le point de départ est situé près du premier point défini dans le sous-programme de contour et se trouve décalé du diamètre de l'outil.
- 2 La TNC amène ensuite l'outil à la première profondeur de passe. L'approche se fait de manière tangentielle ou bien en ligne droite avec l'avance de fraisage Q12. Au besoin, la surépaisseur de finition est prise en compte. (le comportement d'approche dépend du paramètre ConfigDatum, CfgGeoCycle, apprDepCylWall)
- 3 A la première profondeur de passe, l'outil fraise avec l'avance de fraisage Q12 le long du contour et jusqu'à ce que le tracé de contour défini soit entièrement usiné
- 4 L'outil s'éloigne ensuite de la paroi du oblong de manière tangentielle et revient au point de départ de l'usinage.
- 5 Les phases 2 à 4 sont répétées jusqu'à ce que la profondeur de fraisage programmée Q1 soit atteinte.
- 6 L'outil retourne ensuite à la hauteur de sécurité, dans l'axe d'outil.



Attention lors de la programmation !

Ce cycle permet d'effectuer un usinage à cinq axes, en incliné. Pour pouvoir l'utiliser, il faut que le premier axe de la machine sous la table de la machine soit un axe rotatif. L'outil doit également pouvoir être positionné perpendiculairement à la surface du pourtour.



Il faut toujours programmer les deux coordonnées du corps du cylindre dans la première séquence CN du sous-programme de contour.

Le signe du paramètre de cycle Profondeur détermine le sens de l'usinage. Si vous programmez Profondeur = 0, la TNC n'exécute pas le cycle.

Réservez à l'outil assez de place latéralement pour les déplacements d'approche et de sortie du contour.

Le cylindre doit être fixé au centre du plateau circulaire. Initialisez le point d'origine au centre du plateau circulaire.

Lors de l'appel du cycle, l'axe de broche doit être perpendiculaire à l'axe du plateau circulaire.

La distance d'approche doit être supérieure au rayon d'outil.

Le temps d'usinage peut être plus long si le contour est composé de nombreux éléments de contour non tangentiels.

Si vous utilisez des paramètres locaux **QL** dans un sous-programme de contour, vous devez aussi les attribuer ou les calculer à l'intérieur du sous-programme de contour.

Définissez le comportement d'approche aux paramètres ConfigDatum, CfgGeoCycle, apprDepCylWall.

- CircleTangential : pour exécuter une approche et une sortie tangentiels
- LineNormal : pour que le déplacement jusqu'au point de départ du contour ne s'effectue non pas de manière tangentielle, mais normalement, en ligne droite.

REMARQUE**Attention, risque de collision !**

Une collision peut survenir si la broche n'est pas activée au moment de l'appel d'outil.

- ▶ Au paramètre displaySpindleErr, on/off, vous définissez si la TNC doit (on) ou non (off) émettre un message d'erreur si la broche n'est pas activée.
- ▶ La fonction doit être adaptée par le constructeur de votre machine.

Paramètres du cycle



- ▶ **Q1 Profondeur de fraisage?** (en incrémental) : distance entre le pourtour du cylindre et le fond du contour. Plage d'introduction -99999,9999 à 99999,9999
- ▶ **Q3 Surepaisseur finition laterale?** (en incrémental) : surépaisseur de finition dans le plan du déroulé du corps du cylindre ; la surépaisseur agit dans le sens de la correction de rayon. Plage d'introduction -99999,9999 à 99999,9999
- ▶ **Q6 Distance d'approche?** (en incrémental) : distance entre la face frontale de l'outil et le pourtour du cylindre. Plage d'introduction 0 à 99999,9999
- ▶ **Q10 Profondeur de passe?** (en incrémental) : cote suivant laquelle l'outil effectue une plongée. Plage d'introduction -99999,9999 à 99999,9999
- ▶ **Q11 Avance plongee en profondeur?** : avance des mouvements de déplacement dans l'axe de la broche. Plage de de saisie 0 à 99999,9999 ou **FAUTO, fu, FZ**
- ▶ **Q12 Avance évidement?** : avance lors des mouvements de déplacement dans le plan d'usinage. Plage de de saisie 0 à 99999,9999 ou **FAUTO, fu, FZ**
- ▶ **Q16 Rayon du cylindre?** : rayon du cylindre sur lequel le contour doit être usiné. Plage d'introduction 0 à 99999,9999
- ▶ **Q17 Unité mesure? degré=0 MM/POUCE=1** : programmer les coordonnées de l'axe rotatif dans le sous-programme, en degrés ou mm (inch)

Séquences CN

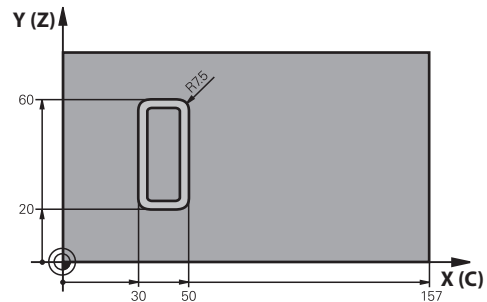
63 CYCL DEF 39 CONT. SURF. CYLINDRE	
Q1=-8	;PROFONDEUR FRAISAGE
Q3=+0	;SUREPAIS. LATERALE
Q6=+0	;DISTANCE D'APPROCHE
Q10=+3	;PROFONDEUR DE PASSE
Q11=100	;AVANCE PLONGEE PROF.
Q12=350	;AVANCE EVIDEMENT
Q16=25	;
Q17=0	;UNITE DE MESURE

8.6 Exemples de programmation

Exemple : corps d'un cylindre avec le cycle 27



- Machine équipée d'une tête B et d'une table C
- Cylindre fixé au centre du plateau circulaire.
- Le point d'origine est situé au centre du plateau circulaire



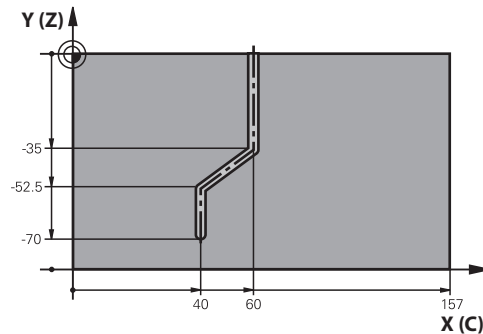
0 BEGIN PGM C27 MM	
1 TOOL CALL 1 Z S2000	Appel de l'outil, diamètre 7
2 L Z+250 R0 FMAX	Dégager l'outil
3 L X+50 Y0 R0 FMAX	Pré-positionner l'outil au centre du plateau circulaire
4 PLANE SPATIAL SPA+0 SPB+90 SPC+0 TURN MBMAX FMAX	Inclinaison
5 CYCL DEF 14.0 CONTOUR	Définir le sous-programme de contour
6 CYCL DEF 14.1 LABEL CONTOUR 1	
7 CYCL DEF 27 CORPS DU CYLINDRE	Définir les paramètres d'usinage
Q1=-7 ;PROFONDEUR FRAISAGE	
Q3=+0 ;SUREPAIS. LATERALE	
Q6=2 ;DISTANCE D'APPROCHE	
Q10=4 ;PROFONDEUR DE PASSE	
Q11=100 ;AVANCE PLONGEE PROF.	
Q12=250 ;AVANCE EVIDEMENT	
Q16=25 ;	
Q17=1 ;UNITE DE MESURE	
8 L C+0 R0 FMAX M13 M99	Pré-positionner le plateau circulaire, marche broche, appel du cycle
9 L Z+250 R0 FMAX	Dégager l'outil
10 PLANE RESET TURN FMAX	Annuler l'inclinaison, annuler la fonction PLANE
11 M2	Fin du programme
12 LBL 1	Sous-programme de contour
13 L X+40 Y+20 RL	Données dans l'axe rotatif en mm (Q17=1)
14 L X+50	
15 RND R7.5	
16 L Y+60	
17 RN R7.5	
18 L IX-20	
19 RND R7.5	

20 L Y+20	
21 RND R7.5	
22 L X+40 Y+20	
23 LBL 0	
24 END PGM C27 MM	

Exemple : corps d'un cylindre avec le cycle 28



- Cylindre fixé au centre du plateau circulaire
- Machine équipée d'une tête B et d'une table C
- Le point d'origine est au centre du plateau circulaire
- Définition de la trajectoire du centre outil dans le sous-programme de contour



0 BEGIN PGM C28 MM	
1 TOOL CALL 1 Z S2000	Appel de l'outil, axe d'outil Z, diamètre 7
2 L Z+250 R0 FMAX	Dégager l'outil
3 L X+50 Y+0 R0 FMAX	Positionner l'outil au centre du plateau circulaire
4 PLANE SPATIAL SPA+0 SPB+90 SPC+0 TURN FMAX	Inclinaison
5 CYCL DEF 14.0 CONTOUR	Définir le sous-programme de contour
6 CYCL DEF 14.1 LABEL CONTOUR 1	
7 CYCL DEF 28 CORPS DU CYLINDRE	Définir les paramètres d'usinage
Q1=-7 ;PROFONDEUR FRAISAGE	
Q3=+0 ;SUREPAIS. LATERALE	
Q6=2 ;DISTANCE D'APPROCHE	
Q10=-4 ;PROFONDEUR DE PASSE	
Q11=100 ;AVANCE PLONGEE PROF.	
Q12=250 ;AVANCE EVIDEMENT	
Q16=25 ;	
Q17=1 ;UNITE DE MESURE	
Q20=10 ;LARGEUR RAINURE	
Q21=0.02 ;TOLERANCE	Reprise d'usinage active
8 L C+0 R0 FMAX M3 M99	Pré-positionner le plateau circulaire, marche broche, appel du cycle
9 L Z+250 R0 FMAX	Dégager l'outil
10 PLANE RESET TURN FMAX	Annuler l'inclinaison, annuler la fonction PLANE
11 M2	Fin du programme
12 LBL 1	Sous-programme de contour, définition de la trajectoire du centre outil
13 L X+60 Y+0 RL	Données dans l'axe rotatif en mm (Q17=1)
14 L Y-35	
15 L X+40 Y-52.5	
16 L Y-70	
17 LBL 0	
18 END PGM C28 MM	

9

**Cycles d'usinage :
poche de contour
avec formule de
contour**

9.1 Cycles SL avec formule complexe de contour

Principes de base

Avec les cycles SL et la formule complexe de contour, vous pouvez composer des contours complexes constitués de contours partiels (poches ou îlots). Vous introduisez les différents contours partiels (données de géométrie) dans des programmes séparés. Ceci permet de réutiliser à volonté par la suite tous les contours partiels. Après avoir lié entre eux les contours partiels par une formule de contour, vous les sélectionnez et la TNC calcule ensuite le contour entier.



La mémoire d'un cycle SL (tous les programmes de description de contour) est limitée à **128 contours**. Le nombre des éléments de contour possibles dépend du type de contour (contour interne/externe) ainsi que du nombre des descriptions de contour qui est au maximum de **16384** éléments.

Pour les cycles SL avec formule de contour, un programme structuré est nécessaire. Avec ces cycles, les contours qui reviennent régulièrement peuvent être mémorisés dans différents programmes. Au moyen de la formule de contour, vous liez entre eux les contours partiels pour obtenir un contour final et définissez s'il s'agit d'une poche ou d'un îlot.

La fonction des cycles SL avec formule de contour est répartie dans plusieurs secteurs de l'interface utilisateur de la TNC et sert de base à d'autres développements.

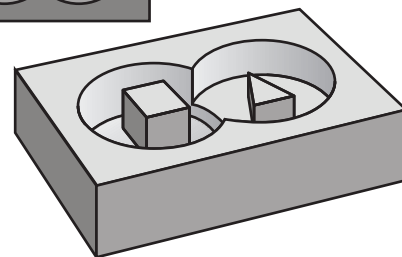
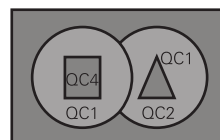


Schéma : usinage avec les cycles SL et formule complexe de contour

0 BEGIN PGM CONTOUR MM
...
5 SEL CONTOUR "MODEL"
6 CYCL DEF 20 DONNEES DU CONTOUR ...
8 CYCL DEF 22 EVIDEMENT ...
9 CYCL CALL
...
12 CYCL DEF 23 FINITION EN PROF. ...
13 CYCL CALL
...
16 CYCL DEF 24 FINITION LATÉRALE ...
17 CYCL CALL
63 L Z+250 R0 FMAX M2
64 END PGM CONTOUR MM

Caractéristiques des contours partiels

- Par principe, la TNC considère tous les contours comme des poches. Ne programmez pas de correction de rayon
- La TNC ne tient pas compte des avances F et des fonctions auxiliaires M.
- Les conversions de coordonnées sont autorisées. Si celles-ci sont programmées à l'intérieur des contours partiels, elles agissent également dans les sous-programmes suivants. Elles n'ont toutefois pas besoin d'être désactivées après l'appel du cycle
- Les sous-programmes peuvent aussi contenir des coordonnées dans l'axe de broche mais celles-ci seront ignorées
- Définissez le plan d'usinage dans la première séquence de coordonnées du sous-programme.
- Si nécessaire, vous pouvez définir différentes profondeurs pour les contours partiels

Caractéristiques des cycles d'usinage

- Avant chaque cycle, la TNC positionne l'outil automatiquement à la distance d'approche.
- A chaque niveau de profondeur, le fraisage est réalisé sans dégagement de l'outil; les îlots sont contournés latéralement
- Le rayon des „angles internes“ est programmable – l'outil ne s'arrête pas, permettant ainsi d'éviter les traces d'arrêt d'outil (ceci est également valable pour la trajectoire externe lors de l'évidement et de la finition latérale)
- Lors de la finition latérale, la TNC aborde le contour en suivant une trajectoire circulaire tangentielle
- Lors de la finition en profondeur, la TNC déplace également l'outil en suivant une trajectoire circulaire tangentielle à la pièce (p. ex. axe de broche Z : trajectoire circulaire dans le plan Z/X)
- La TNC usine le contour en continu, en avalant ou en opposition

Les données d'usinage telles que la profondeur de fraisage, les surépaisseurs et la distance d'approche sont à renseigner dans le cycle 20 DONNEES DU CONTOUR.

Schéma : calcul des contours partiels avec formule de contour


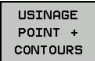

```
0 BEGIN PGM MODEL MM
1 DECLARE CONTOUR QC1 = "CERCLE1"
2 DECLARE CONTOUR QC2 =
  "CERCLEXY" DEPTH15
3 DECLARE CONTOUR QC3 =
  "TRIANGLE" DEPTH10
4 DECLARE CONTOUR QC4 = "CARRE"
  DEPTH5
5 QC10 = ( QC1 | QC3 | QC4 ) \ QC2
6 END PGM MODELE MM
```

```
0 BEGIN PGM CERCLE1 MM
1 CC X+75 Y+50
2 LP PR+45 PA+0
3 CP IPA+360 DR+
4 END PGM CERCLE1 MM
```

```
0 BEGIN PGM CERCLE31XY MM
...
...
```

Sélectionner le programme avec les définitions de contour

La fonction **SEL CONTOUR** permet de sélectionner un programme de définitions de contour dans lequel la TNC prélève les descriptions de contour :


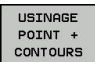

-  ▶ Afficher la barre de softkeys avec les fonctions spéciales.
-  ▶ Menu de fonctions : appuyer sur la softkey d'usinage de contours et de points.
-  ▶ Appuyer sur la softkey **SEL CONTOUR**
- ▶ Entrer le nom du programme complet, avec les définitions de contours, et valider avec la touche **END**.



Programmer la séquence **SEL CONTOUR** avant les cycles SL. Le cycle **14 CONTOUR** n'est plus nécessaire si vous utilisez **SEL CONTOUR**.

Définir les descriptions de contour

Avec la fonction **DECLARE CONTOUR**, vous indiquez pour un programme donné le chemin d'accès aux programmes dans lesquels la TNC prélève les descriptions de contour. Vous pouvez en outre sélectionner une profondeur distincte pour la description de contour (fonction FCL 2) :

-  ▶ Afficher la barre de softkeys avec les fonctions spéciales.
-  ▶ Menu de fonctions : appuyer sur la softkey d'usinage de contours et de points.
-  ▶ Appuyer sur la softkey **DECLARE CONTOUR**
- ▶ Introduire le numéro de l'indicatif de contour **QC**, valider avec la touche **ENT**.
- ▶ Entrer le nom du programme complet, avec les définitions de contours, et valider avec la touche **END**, ou si vous le souhaitez
- ▶ Définir une profondeur séparée pour le contour sélectionné


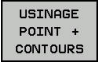
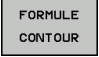



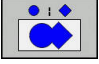
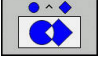

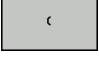

Grâce aux indicatifs de contour **QC** que vous avez introduits, vous pouvez relier entre eux les différents contours dans la formule de contour.

Si vous utilisez des contours avec profondeur séparée, vous devez alors attribuer une profondeur à tous les contours partiels (si nécessaire, indiquer la profondeur 0).

Introduire une formule complexe de contour

A l'aide des softkeys, vous pouvez lier entre eux différents contours avec une formule mathématique :

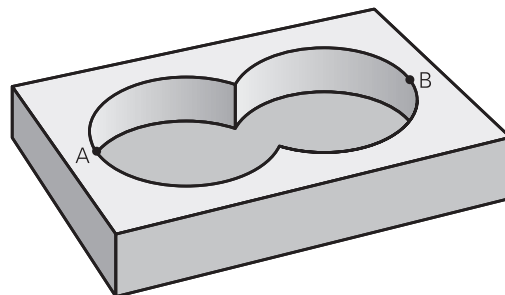
-  ► Afficher la barre de softkeys avec les fonctions spéciales.
-  ► Menu de fonctions : appuyer sur la softkey d'usinage de contours et de points.
-  ► Appuyer sur la softkey **FORMULE CONTOUR** : la TNC affiche les softkeys suivantes :

Softkey	Fonctions d'association
	Coupé avec p. ex. $QC10 = QC1 \& QC5$
	Réuni avec p. ex. $QC25 = QC7 QC18$
	Réuni avec, mais sans intersection p.ex. $QC12 = QC5 \wedge QC25$
	sans p. ex. $QC25 = QC1 \setminus QC2$
	Ouvrir la parenthèse p. ex. $QC12 = QC1 * (QC2 + QC3)$
	Fermer la parenthèse p. ex. $QC12 = QC1 * (QC2 + QC3)$
	Définir un contour individuel p. ex. $QC12 = QC1$

Contours superposés

Par principe, la TNC considère un contour programmé comme étant une poche. Grâce aux fonctions de formule de contour, vous pouvez convertir un contour en îlot

Un nouveau contour peut être construit en superposant des poches et des îlots. De cette manière, vous pouvez agrandir la surface d'une poche par superposition d'une autre poche ou la réduire avec un îlot.



Sous-programmes : poches superposées



Les exemples de programmation suivants correspondent à des programmes avec description de contour qui sont définis dans un programme avec définition de contour. Le programme de définition de contour doit lui-même être appelé dans le programme principal avec la fonction **SEL CONTOUR**.

Les poches A et B se superposent.

La TNC calcule les points d'intersection S1 et S2, ils n'ont pas besoin d'être programmés.

Les poches sont programmées comme des cercles entiers.

Programme de description de contour 1: Poche A

```
0 BEGIN PGM POCHE_A MM
1 L X+10 Y+50 R0
2 CC X+35 Y+50
3 C X+10 Y+50 DR-
4 END PGM POCHE_A MM
```

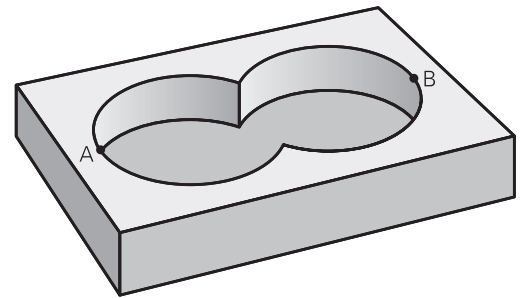
Programme de description de contour 2 : poche B

```
0 BEGIN PGM POCHE_B MM
1 L X+90 Y+50 R0
2 CC X+65 Y+50
3 C X+90 Y+50 DR-
4 END PGM POCHE_B MM
```

Surface „d'addition“

Les deux surfaces partielles A et B, y compris leurs surfaces communes, doivent être usinées :

- Les surfaces A et B doivent être programmées sans correction de rayon dans des programmes séparés.
- Dans la formule de contour, les surfaces A et B sont prises en compte avec la fonction "réuni avec"

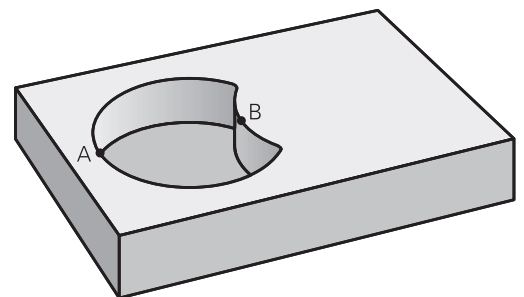
**Programme de définition de contour :**

```
50 ...
51 ...
52 DECLARE CONTOUR QC1 = "POCHE_A.H"
53 DECLARE CONTOUR QC2 = "POCHE_B.H"
54 QC10 = QC1 | QC2
55 ...
56 ...
```

Surface „de soustraction“

La surface A doit être usinée sans la partie recouverte par B:

- Les surfaces A et B doivent être programmées sans correction de rayon dans des programmes séparés.
- Dans la formule de contour, la surface B est soustraite de la surface A avec la fonction **sans**.

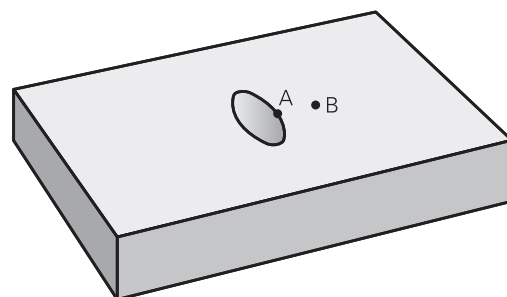
**Programme de définition de contour :**

```
50 ...
51 ...
52 DECLARE CONTOUR QC1 = "POCHE_A.H"
53 DECLARE CONTOUR QC2 = "POCHE_B.H"
54 QC10 = QC1 \ QC2
55 ...
56 ...
```

Surface „d'intersection“

La surface commune de recouvrement de A et de B doit être usinée. (Les surfaces sans recouvrement ne doivent pas être usinées.)

- Les surfaces A et B doivent être programmées sans correction de rayon dans des programmes séparés.
- Dans la formule de contour, les surfaces A et B sont prises en compte avec la fonction "intersection avec"

**Programme de définition de contour :**

50 ...

51 ...

52 DECLARE CONTOUR QC1 = "POCHE_A.H"

53 DECLARE CONTOUR QC2 = "POCHE_B.H"

54 QC10 = QC1 & QC2

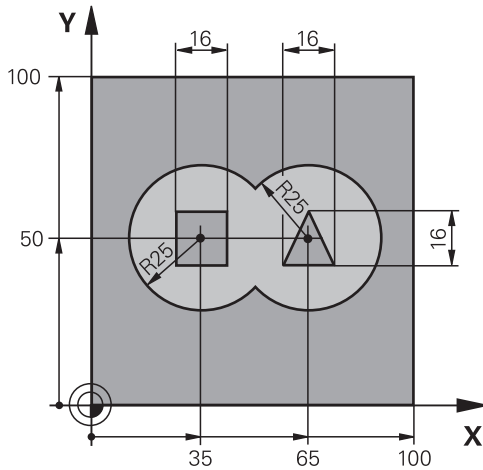
55 ...

56 ...

Usinage du contour avec les cycles SL

L'usinage du contour global défini est réalisé avec les cycles SL 20 - 24 (voir "Résumé", Page 214).

Exemple : Ebauche et finition de contours superposés avec formule de contour



0 BEGIN PGM CONTOUR MM	
1 BLK FORM 0.1 Z X+0 Y+0 Z-40	Définition de la pièce brute
2 BLK FORM 0.2 X+100 Y+100 Z+0	
3 TOOL DEF 1 L+0 R+2.5	Définition d'outil, fraise d'ébauche
4 TOOL DEF 2 L+0 R+3	Définition d'outil, fraise de finition
5 TOOL CALL 1 Z S2500	Appel d'outil, fraise d'ébauche
6 L Z+250 R0 FMAX	Dégager l'outil
7 SEL CONTOUR "MODEL"	Définir le programme de définition du contour
8 CYCL DEF 20 DONNEES DU CONTOUR	Définir les paramètres généraux pour l'usinage
Q1=-20	;PROFONDEUR FRAISAGE
Q2=1	;FACTEUR RECOUVREMENT
Q3=+0.5	;SUREPAIS. LATERALE
Q4=+0.5	;SUREP. DE PROFONDEUR
Q5=+0	;COORD. SURFACE PIECE
Q6=2	;DISTANCE D'APPROCHE
Q7=+100	;HAUTEUR DE SECURITE
Q8=0.1	;RAYON D'ARRONDI
Q9=-1	;SENS DE ROTATION

9 CYCL DEF 22 EVIDEMENT	Définition du cycle d'évidement
Q10=5 ;PROFONDEUR DE PASSE	
Q11=100 ;AVANCE PLONGEE PROF.	
Q12=350 ;AVANCE EVIDEMENT	
Q18=0 ;OUTIL PRE-EVIDEMENT	
Q19=150 ;AVANCE PENDULAIRE	
Q401=100 ;FACTEUR D'AVANCE	
Q404=0 ;STRAT. SEMI-FINITION	
10 CYCL CALL M3	Appel du cycle Evidement
11 TOOL CALL 2 Z S5000	Appel d'outil, fraise de finition
12 CYCL DEF 23 FINITION EN PROF.	Définition du cycle, Finition profondeur
Q11=100 ;AVANCE PLONGEE PROF.	
Q12=200 ;AVANCE EVIDEMENT	
13 CYCL CALL M3	Appel du cycle, Finition profondeur
14 CYCL DEF 24 FINITION LATERALE	Définition du cycle, Finition latérale
Q9=+1 ;SENS DE ROTATION	
Q10=5 ;PROFONDEUR DE PASSE	
Q11=100 ;AVANCE PLONGEE PROF.	
Q12=400 ;AVANCE EVIDEMENT	
Q14=+0 ;SUREPAIS. LATERALE	
15 CYCL CALL M3	Appel du cycle, Finition latérale
16 L Z+250 R0 FMAX M2	Dégager l'outil, fin du programme
17 END PGM CONTOUR MM	

Programme de définition de contour avec formule de contour:

0 BEGIN PGM MODEL MM	Programme de définition de contour
1 DECLARE CONTOUR QC1 = "CERCLE1"	Définition de l'indicatif de contour pour programme "CERCLE1"
2 FN 0: Q1 =+35	Affecter valeur pour paramètres utilisés dans PGM "CERCLE31XY"
3 FN 0: Q2 =+50	
4 FN 0: Q3 =+25	
5 DECLARE CONTOUR QC2 = "CERCLE31XY"	Définition de l'indicatif de contour pour programme "CERCLE31XY"
6 DECLARE CONTOUR QC3 = "TRIANGLE"	Définition de l'indicatif de contour pour programme "TRIANGLE"
7 DECLARE CONTOUR QC4 = "CARRE"	Définition de l'indicatif de contour pour programme "CARRE"
8 QC10 = (QC1 QC2) \ QC3 \ QC4	Formule de contour
9 END PGM MODELE MM	

Programme de description de contour :

0 BEGIN PGM CERCLE1 MM	Programme de description de contour : Cercle à droite
1 CC X+65 Y+50	
2 L PR+25 PA+0 R0	
3 CP IPA+360 DR+	
4 END PGM CERCLE1 MM	
0 BEGIN PGM CERCLE31XY MM	Programme de description de contour : Cercle à gauche
1 CC X+Q1 Y+Q2	
2 LP PR+Q3 PA+0 R0	
3 CP IPA+360 DR+	
4 END PGM CERCLE31XY MM	
0 BEGIN PGM TRIANGLE MM	Programme de description de contour : Triangle à droite
1 L X+73 Y+42 R0	
2 L X+65 Y+58	
3 L X+58 Y+42	
4 L X+73	
5 END PGM TRIANGLE MM	
0 BEGIN PGM CARRE MM	Programme de description de contour : Carré à gauche
1 L X+27 Y+58 R0	
2 L X+43	
3 L Y+42	
4 L X+27	
5 L Y+58	
6 END PGM QUADRAT MM	

9.2 Cycles SL avec formule complexe de contour

Principes de base

Avec les cycles SL et la formule simple de contour, vous pouvez composer aisément des contours constitués de max. 9 contours partiels (poches ou îlots). Vous introduisez les différents contours partiels (données de géométrie) dans des programmes séparés. Ceci permet de réutiliser à volonté par la suite tous les contours partiels. A partir des contours partiels sélectionnés, la TNC calcule le contour final.



La mémoire d'un cycle SL (tous les programmes de description de contour) est limitée à **128 contours**. Le nombre des éléments de contour possibles dépend du type de contour (contour interne/externe) ainsi que du nombre des descriptions de contour qui est au maximum de **16384** éléments.

Schéma : usinage avec les cycles SL et formule complexe de contour

```

0 BEGIN PGM  CONTDEF MM
...
5 CONTOUR DEF  P1= "POCK1.H" I2
  = "ISLE2.H" DEPTH5 I3 "ISLE3.H"
  DEPTH7.5
6 CYCL DEF 20  DONNEES DU
  CONTOUR ...
8 CYCL DEF 22  EVIDEMENT ...
9 CYCL CALL
...
12 CYCL DEF 23  FINITION EN PROF. ...
13 CYCL CALL
...
16 CYCL DEF 24  FINITION LATERALE ...
17 CYCL CALL
63 L  Z+250 R0  FMAX M2
64 END PGM  CONTDEF MM

```

Caractéristiques des contours partiels

- Ne programmez pas de correction de rayon.
- La TNC ignore les avances F et les fonctions auxiliaires M.
- Les conversions de coordonnées sont autorisées. Si celles-ci sont programmées à l'intérieur des contours partiels, elles agissent également dans les sous-programmes suivants. Elles n'ont toutefois pas besoin d'être désactivées après l'appel du cycle
- Les sous-programmes peuvent aussi contenir des coordonnées dans l'axe de broche, mais celles-ci sont ignorées.
- Définissez le plan d'usinage dans la première séquence de coordonnées du sous-programme.


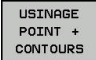

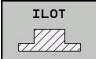
Caractéristiques des cycles d'usinage

- Avant chaque cycle, la TNC positionne l'outil automatiquement à la distance d'approche.
- A chaque niveau de profondeur, le fraisage est réalisé sans dégagement d'outil, les îlots sont contournés latéralement.
- Le rayon des "angles internes" est programmable ; l'outil ne s'arrête pas, permettant ainsi d'éviter les traces d'arrêt d'outil (ceci est également valable pour la trajectoire externe lors de l'évidement et de la finition latérale).
- Lors de la finition latérale, la TNC aborde le contour en suivant une trajectoire circulaire tangentielle
- Pour la finition en profondeur, la TNC déplace également l'outil en suivant une trajectoire circulaire tangentielle à la pièce (p. ex. axe de broche Z : trajectoire circulaire dans le plan Z/X).
- La TNC usine le contour en continu, en avalant ou en opposition.

Les données d'usinage telles que la profondeur de fraisage, les surépaisseurs et la distance d'approche sont à renseigner dans le cycle 20 DONNEES DU CONTOUR.

Introduire une formule simple de contour

A l'aide des softkeys, vous pouvez lier entre eux différents contours avec une formule mathématique :

- | | |
|---|--|
|  | <ul style="list-style-type: none"> ▶ Afficher la barre de softkeys avec les fonctions spéciales. |
|  | <ul style="list-style-type: none"> ▶ Menu de fonctions : appuyer sur la softkey d'usinage de contours et de points. |
|  | <ul style="list-style-type: none"> ▶ Appuyer sur la softkey contour def : la TNC ouvre le dialogue de saisie de la formule de contour. ▶ Introduire le nom du premier contour partiel. Le premier contour partiel doit toujours correspondre à la poche la plus profonde, valider avec la touche ENT. |
|  | <ul style="list-style-type: none"> ▶ Définir par softkey si le contour suivant correspond à une poche ou un îlot, valider avec la touche ENT. ▶ Entrer le nom du deuxième contour partiel et valider avec la touche ENT. ▶ En cas de besoin, entrer la profondeur du deuxième contour partiel et valider avec la touche ENT. ▶ Poursuivez le dialogue tel que décrit précédemment jusqu'à ce que vous ayez introduit tous les contours partiels |



La liste des contours partiels doit toujours débiter par la poche la plus profonde!

Si le contour est défini en tant qu'îlot, la TNC interprète la profondeur programmée comme étant la hauteur de l'îlot. La valeur introduite sans signe se réfère alors à la surface de la pièce !

Si la valeur 0 a été introduite pour la profondeur, c'est la profondeur définie dans le cycle 20 qui est valable pour les poches. Les îlots sont au niveau de la surface de la pièce !

Usinage du contour avec les cycles SL



L'usinage du contour global défini est réalisé avec les cycles SL 20 - 24 (voir "Résumé", Page 214).

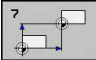

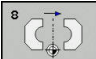
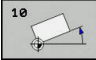
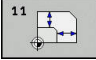
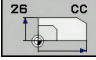

10

**Cycles :
conversions de
coordonnées**

10.1 Principes de base

Résumé

Grâce aux conversions de coordonnées, la TNC peut usiner un contour déjà programmé à plusieurs endroits de la pièce en modifiant sa position et ses dimensions. La TNC dispose des cycles de conversion de coordonnées suivants :

Softkey	Cycle	Page
	7 POINT ZERO Décalage des contours directement dans le programme ou à partir des tableaux de points zéro	289
	247 INITIALISATION DU POINT D'ORIGINE Initialiser le point d'origine pendant l'exécution du programme	295
	8 IMAGE MIROIR Image miroir des contours	296
	10 ROTATION Rotation des contours dans le plan d'usinage	298
	11 FACTEUR ECHELLE Réduction/agrandissement des contours	300
	26 FACTEUR ECHELLE SPECIFIQUE A UN AXE Réduction/agrandissement des contours avec les facteurs d'échelle spécifiques aux axes	301
	19 PLAN D'USINAGE Exécution d'opérations d'usinage avec inclinaison du système de coordonnées pour machines équipées de têtes pivotantes et/ou de plateaux circulaires	303

Effet des conversions de coordonnées

Début de l'effet : une conversion de coordonnées devient active dès qu'elle a été définie – et n'a donc pas besoin d'être appelée. Elle reste active jusqu'à ce qu'elle soit annulée ou redéfinie.

Annulation de la conversion de coordonnées

- Redéfinir le cycle avec les valeurs par défaut, p. ex. facteur échelle 1.0
- Exécuter les fonctions auxiliaires M2, M30 ou la séquence END PGM (dépend du paramètre machine **clearMode**)
- Sélectionner un nouveau programme

10.2 Décalage du POINT ZERO (cycle 7, DIN/ISO : G54)

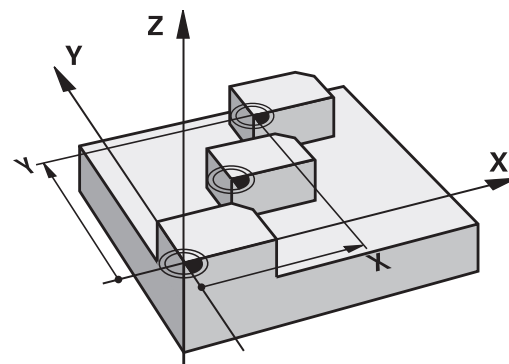
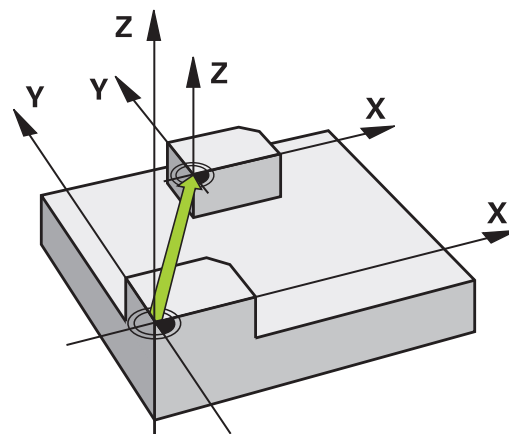
Effet

En décalant le point zéro, vous pouvez répéter des opérations d'usinage à plusieurs endroits de la pièce.

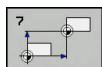
Après la définition du cycle de décalage du POINT ZERO, toutes les coordonnées saisies se réfèrent au nouveau point zéro. La TNC affiche le décalage sur chaque axe dans l'affichage d'état supplémentaire. Il est également possible de programmer des axes rotatifs.

Annulation

- Programmer un décalage de coordonnées X=0 ; Y=0 etc. en redéfinissant le cycle
- Appeler dans le tableau de points zéro un décalage ayant pour coordonnées X=0 ; Y=0 etc.



Paramètres du cycle



- **Décalage** : entrer les coordonnées du nouveau point zéro ; les valeurs absolues se réfèrent au point zéro de la pièce qui a été défini via la définition de point d'origine ; les valeurs incrémentales se réfèrent toujours au dernier point zéro valide. Il se peut que ce dernier ait déjà fait l'objet d'un décalage. Plage d'introduction : max. 6 axes CN, chacun de -99999,9999 à 99999,9999

Séquences CN

13	CYCL DEF 7.0	POINT ZERO
14	CYCL DEF 7.1	X+60
15	CYCL DEF 7.2	Y+40
16	CYCL DEF 7.3	Z-5

Attention lors de la programmation



Le paramètre machine **CfgDisplayCoordSys** (n° 127501), disponible en option, vous permet de choisir le système de coordonnées dans lequel l'affichage d'état doit afficher un décalage de point zéro actif.

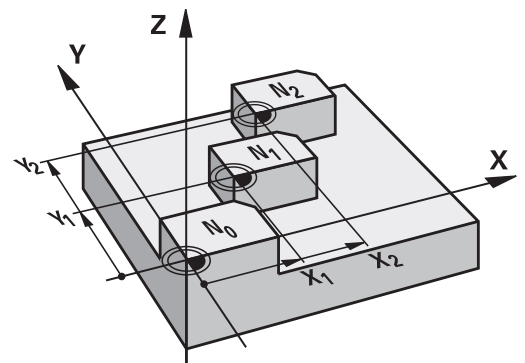
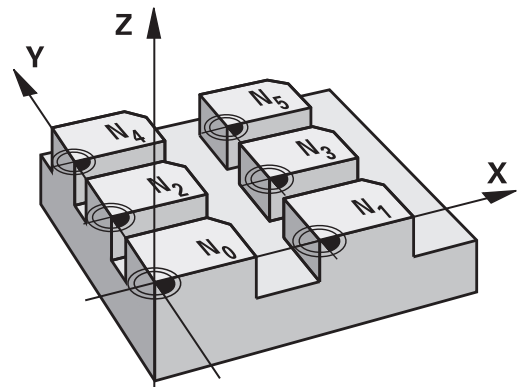
10.3 Décalage du POINT ZERO avec des tableaux de points zéro (cycle 7, DIN/ISO : G53)

Effet

Vous définissez les tableaux de points zéro, par exemple

- pour des opérations d'usinage répétitives à diverses positions de la pièce ou
- pour une utilisation fréquente du même décalage de point zéro.

Dans un programme, vous pouvez définir des points zéro soit directement, en définissant le cycle, soit en l'appelant depuis le tableau de points zéro.



Désactivation

- Appeler dans le tableau de points zéro un décalage ayant pour coordonnées $X=0$; $Y=0$ etc.
- Appeler un décalage ayant pour coordonnées $X=0$; $Y=0$ etc. directement avec la définition du cycle

Affichages d'état

Dans l'affichage d'état supplémentaire, les données suivantes provenant du tableau de points zéro sont affichées :

- Nom et chemin d'accès du tableau de points zéro actif
- Numéro de point zéro actif
- Commentaire de la colonne DOC du numéro de point zéro actif

Attention lors de la programmation!



Les points zéro dans le tableau de points zéro se réfèrent **toujours et exclusivement** au point d'origine actuel (preset).

Si vous utilisez des décalages de point zéro issus des tableaux de points zéro, utilisez dans ce cas la fonction **SEL TABLE** pour activer le tableau de points zéro souhaité dans le programme CN.

Le paramètre machine **CfgDisplayCoordSys** (n° 127501), disponible en option, vous permet de choisir le système de coordonnées dans lequel l'affichage d'état doit afficher un décalage de point zéro actif.

Si vous travaillez sans **SEL TABLE**, vous devez alors activer le tableau de points zéro souhaité avant le test ou l'exécution de programme (ceci vaut également pour le graphique de programmation) :

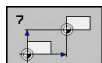
- Sélectionner le tableau souhaité pour le test de programme en mode **Test de programme**, via le gestionnaire de fichiers : le tableau reçoit l'état S.
- Pour l'exécution du programme, sélectionner le tableau souhaité en mode **Exécution PGM pas-à-pas** ou **Execution PGM en continu** via le gestionnaire de fichiers : le tableau reçoit le statut M.

Les valeurs de coordonnées des tableaux de points zéro ne sont actives qu'en valeur absolue.

Vous ne pouvez insérer de nouvelles lignes qu'en fin de tableau.

Si vous créez des tableaux de points zéro, le nom des fichiers doit commencer par une lettre.

Paramètres du cycle



- **Décalage** : entrer le numéro du point zéro du tableau de points zéro ou un paramètre Q ; si vous entrez un paramètre Q, la TNC activera le numéro du point zéro indiqué au paramètre Q. Plage de programmation : 0 à 9999

Séquences CN

77 CYCL DEF 7.0 POINT ZERO

78 CYCL DEF 7.1 #5

Sélectionner le tableau de points zéro dans le programme CN

La fonction **SEL TABLE** permet de sélectionner le tableau de points zéro depuis lequel la TNC extrait les points zéro :

PGM
CALL

- ▶ Fonctions permettant d'appeler le programme : Appuyer sur la touche **PGM CALL**

TABLEAU
PTS ZERO

- ▶ Appuyer sur la softkey **TABLEAU PTS ZERO**
- ▶ Entrer le nom de chemin complet qui permet d'accéder au tableau de points zéro ou sélectionner le fichier avec la softkey **SELECTION** et valider avec la touche **END**



Programmer la séquence **SEL TABLE** avant le cycle 7 Décalage du point zéro.

Un tableau de points zéro sélectionné avec **SEL TABLE** reste actif jusqu'à ce que vous sélectionniez un autre tableau de points zéro avec **SEL TABLE** ou **PGM MGT**.

Editer un tableau de points zéro en mode Programmation.

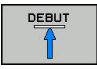



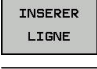
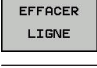





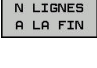


Après avoir modifié une valeur dans un tableau de points zéro, vous devez enregistrer la modification avec la touche **ENT**. Si vous ne le faites pas, la modification ne sera pas prise en compte, par exemple lors de l'exécution d'un programme.

Sélectionner le tableau de points zéro en mode **Programmation**

PGM
MGT

- ▶ Appeler le gestionnaire de fichiers : appuyer sur la touche **PGM MGT**
- ▶ Afficher les tableaux de points zéro : appuyer sur les softkeys **SELECT. TYPE** et **AFFICHER .D.**
- ▶ Sélectionner le tableau souhaité ou introduire un nouveau nom de fichier
- ▶ Editer le fichier. Pour cela, la barre de softkeys affiche notamment les fonctions suivantes :

Softkey	Fonction
	Sélectionner le début du tableau
	Sélectionner la fin du tableau
	Feuilleter vers le haut
	Feuilleter vers le bas
	Insérer une ligne (possible uniquement à la fin du tableau)
	Effacer une ligne
	Recherche
	Curseur en début de ligne
	Curseur en fin de ligne
	Copier la valeur actuelle
	Insérer la valeur copiée
	Ajouter nombre de lignes possibles (points zéro) en fin de tableau

Configurer le tableau points zéro

Si vous ne voulez pas définir de point zéro pour un axe actif, appuyez sur la touche **DEL**. La TNC supprime alors la valeur numérique du champ correspondant.



Vous pouvez modifier le format des tableaux. Pour cela, introduisez le code 555343 dans le menu MOD. La TNC propose alors la softkey **EDITER FORMAT** si vous avez sélectionné un tableau. Lorsque vous appuyez sur cette touche, la TNC ouvre une fenêtre auxiliaire dans laquelle apparaissent les colonnes du tableau sélectionné avec les caractéristiques correspondantes. Les modifications ne sont valables que pour le tableau ouvert.

D	X	Y	Z	A	B	C
0	100.334	50.002	0	0.0	0.0	0.0
1	200.524	50.007	0	0.0	0.0	0.0
2	300.881	49.998	0	0.0	0.0	0.0
3	400.994	50.001	0	0.0	0.0	0.0
4	0.0	0.0	0.0	0.0	0.0	0.0
5	0.0	0.0	0.0	0.0	0.0	0.0
6	0.0	0.0	0.0	0.0	0.0	0.0
7	0.0	0.0	0.0	0.0	0.0	0.0
8	0.0	0.0	0.0	0.0	0.0	0.0
9	0.0	0.0	0.0	0.0	0.0	0.0
10	0.0	0.0	0.0	0.0	0.0	0.0
11	0.0	0.0	0.0	0.0	0.0	0.0
12	0.0	0.0	0.0	0.0	0.0	0.0
13	0.0	0.0	0.0	0.0	0.0	0.0
14	0.0	0.0	0.0	0.0	0.0	0.0
15	0.0	0.0	0.0	0.0	0.0	0.0
16	0.0	0.0	0.0	0.0	0.0	0.0
17	0.0	0.0	0.0	0.0	0.0	0.0
18	0.0	0.0	0.0	0.0	0.0	0.0
19	0.0	0.0	0.0	0.0	0.0	0.0

Quitter le tableau points zéro

Dans le gestionnaire de fichiers, afficher un autre type de fichier et sélectionner le fichier de votre choix.

REMARQUE

Attention, risque de collision!

La commande ne tient compte des modifications dans un tableau de points zéro que lorsque les valeurs sont mémorisées.

- ▶ Valider immédiatement les modifications dans le tableau en appuyant sur la touche ENT
- ▶ Exécuter le programme CN avec vigilance après avoir modifié le tableau de points zéro.

Affichages d'état

Dans l'affichage d'état supplémentaire, la TNC affiche les valeurs du décalage actif de point zéro.

10.4 DEFINIR ORIGINE (cycle 247, DIN/ISO : G247)

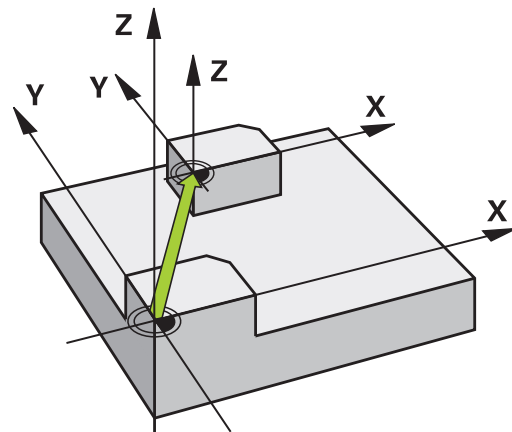
Effet

Avec le cycle Initialisation du point d'origine, vous pouvez activer un point d'origine défini dans le tableau de points d'origine comme nouveau point d'origine.

À l'issue d'une définition du cycle Initialisation du point d'origine, toutes les coordonnées saisies et tous les décalages de point zéro (en absolu et en incrémental) se réfèrent au nouveau point d'origine.

Affichage d'état

Dans l'affichage d'état, la TNC affiche le numéro du point d'origine actif derrière le symbole du point d'origine.



Attention avant de programmer!



Lorsqu'un point d'origine est activé depuis le tableau de points d'origine, la TNC annule le décalage de point zéro, l'image miroir, la rotation, le facteur d'échelle et le facteur d'échelle spécifique aux axes.

Si vous activez le point d'origine numéro 0 (ligne 0), vous activez alors le dernier point d'origine que vous avez défini en **Mode Manuel** ou en mode **Manivelle électronique**.

Le cycle 247 agit également en mode Test de programme.

Paramètres du cycle



- **Numéro point de référence?** : vous entrez le numéro du point d'origine de votre choix figurant dans le tableau de points d'origine. Sinon, vous pouvez également utiliser la softkey **SELECTION** pour sélectionner le point d'origine de votre choix directement dans le tableau de points d'origine. Plage de saisie 0 à 65535

Séquences CN

13 CYCL DEF 247 INIT. PT DE REF.

Q339=4 ;NUMERO POINT DE REF.

Affichages d'état

Dans l'affichage d'état supplémentaire (**INFOS POSITION**), la TNC indique le numéro de preset actif à la suite du dialogue **Pt réf..**

10.5 IMAGE MIROIR (cycle 8, DIN/ISO : G28)

Effet

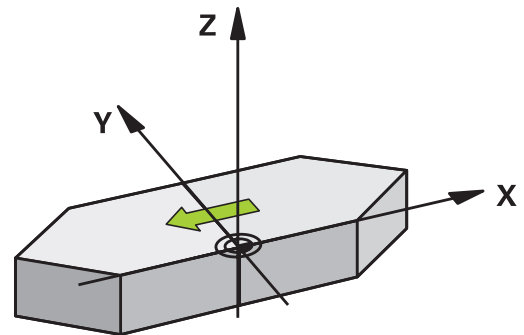
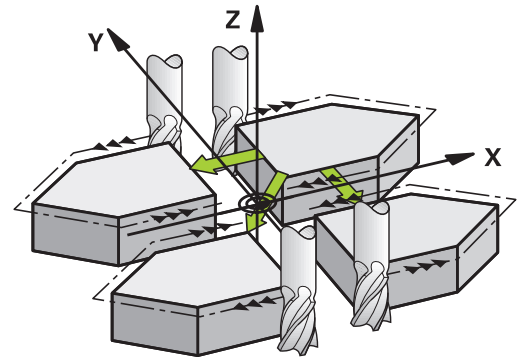
Dans le plan d'usinage, la TNC peut exécuter une opération d'usinage inversée

L'image miroir est active dès qu'elle a été définie dans le programme. Elle fonctionne aussi en mode **Positionnement avec introd. man..** Les axes réfléchis actifs apparaissent dans l'affichage d'état supplémentaire.

- Si vous n'exécutez l'image miroir que d'un seul axe, il y a inversion du sens de déplacement de l'outil. Cela s'applique pas aux cycles SL.
- Si vous exécutez l'image miroir de deux axes, le sens du déplacement n'est pas modifié.

Le résultat de l'image miroir dépend de la position du point zéro :

- Le point zéro est situé sur le contour devant être réfléchi : l'élément est réfléchi directement au niveau du point zéro.
- Le point zéro est situé à l'extérieur du contour devant être réfléchi: L'élément est décalé par rapport à l'axe



Désactivation

Reprogrammer le cycle IMAGE MIROIR en introduisant **NO ENT**.

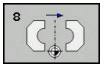
Attention lors de la programmation !



Si vous exécutez le cycle 8 dans un système incliné, il est recommandé de procéder comme suit :

- Programmez **d'abord** le mouvement d'inclinaison et appelez **ensuite** le cycle 8 IMAGE MIROIR !

Paramètres du cycle



- ▶ **Axe réfléchi?** : entrer les axes qui doivent être mis en miroir ; tous les axes peuvent être mis en miroir, y compris les axes rotatifs, à l'exception de l'axe de broche et de l'axe auxiliaire correspondant. Il est permis de programmer au maximum trois axes. Plage de programmation : 3 axes CN max. **X, Y, Z, U, V, W, A, B, C**

Séquences CN

79 CYCL DEF 8.0 IMAGE MIROIR

80 CYCL DEF 8.1 X Y Z

10.6 ROTATION (cycle 10, DIN/ISO : G73)

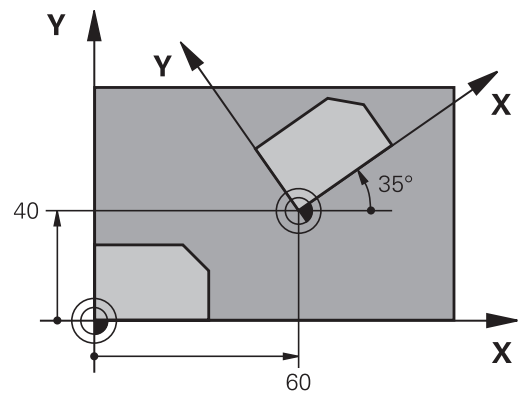
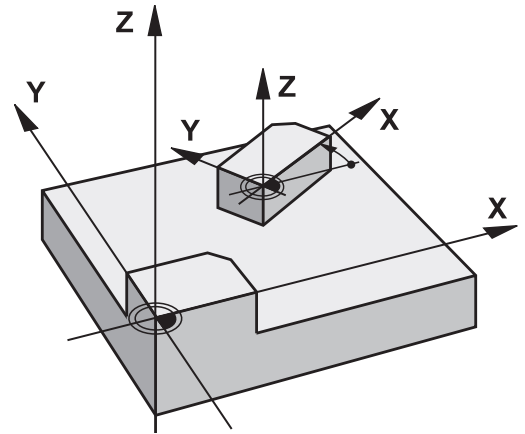
Effet

Dans un programme, la TNC peut activer une rotation du système de coordonnées dans le plan d'usinage, autour du point zéro courant.

La ROTATION est active dès qu'elle a été définie dans le programme. Elle agit également en mode Positionnement avec introduction manuelle. L'angle de rotation actif apparaît dans l'affichage d'état supplémentaire.

Axes de référence (0°) pour l'angle de rotation :

- Plan X/Y Axe X
- Plan Y/Z Axe Y
- Plan Z/X Axe Z



Désactivation

Reprogrammer le cycle ROTATION avec un angle de 0°.

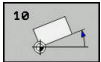
Attention lors de la programmation !



La TNC annule une correction de rayon active si le cycle 10 est défini. Au besoin, programmer à nouveau la correction de rayon

Après avoir défini le cycle 10, déplacez les deux axes afin d'activer la rotation.

Paramètres du cycle



- **Rotation:** Introduire l'angle de rotation en degrés (°). Plage de programmation : $-360,000^\circ$ à $+360,000^\circ$ (absolu ou incrémental)

Séquences CN

12 CALL LBL 1
13 CYCL DEF 7.0 POINT ZERO
14 CYCL DEF 7.1 X+60
15 CYCL DEF 7.2 Y+40
16 CYCL DEF 10.0 ROTATION
17 CYCL DEF 10.1 ROT+35
18 CALL LBL 1

10.7 FACTEUR D'ECHELLE (cycle 11, DIN/ISO : G72)

Effet

Dans un programme, la TNC peut agrandir ou réduire certains contours. Ainsi, par exemple, vous pouvez usiner en tenant compte de facteurs de retrait ou d'agrandissement.

Le FACTEUR ECHELLE est actif dès qu'il a été défini dans le programme. Il fonctionne aussi en mode **Positionnement avec introd. man.**. Le facteur échelle actif apparaît dans l'affichage d'état supplémentaire.

Le facteur échelle agit

- simultanément sur les trois axes de coordonnées
- sur l'unité de mesure dans les cycles.

Condition requise

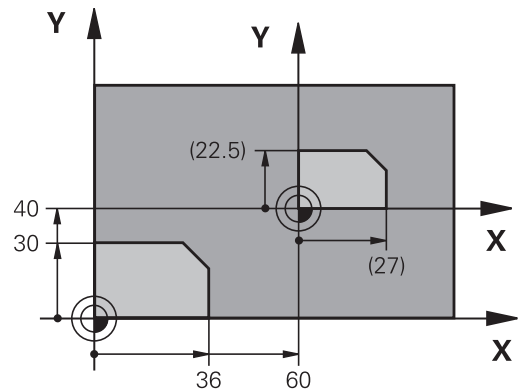
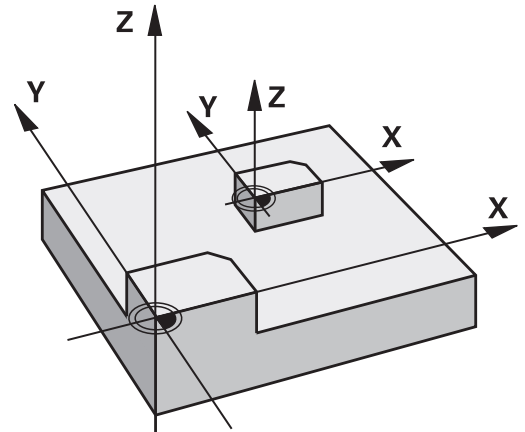
Avant de procéder à l'agrandissement ou à la réduction, il convient de décaler le point zéro sur une arête ou un angle du contour.

Agrandissement : SCL supérieur à 1 - 99,999 999

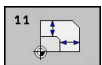
Réduction : SCL inférieur à 1 - 0,000 001

Annulation

Reprogrammer le cycle FACTEUR ECHELLE avec le facteur 1.



Paramètres du cycle



- **Facteur?**: entrer le facteur SCL (de l'anglais : scaling) ; la TNC multiplie les coordonnées et les rayons avec SCL (comme décrit dans "Effet"). Plage d'introduction 0,000001 à 99,999999

Séquences CN

11 CALL LBL 1
12 CYCL DEF 7.0 POINT ZERO
13 CYCL DEF 7.1 X+60
14 CYCL DEF 7.2 Y+40
15 CYCL DEF 11.0 FACTEUR ECHELLE
16 CYCL DEF 11.1 SCL 0.75
17 CALL LBL 1

10.8 FACTEUR ECHELLE SPECIFIQUE A L'AXE (cycle 26)

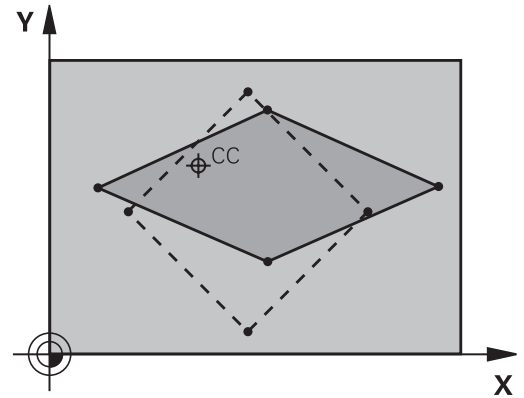
Effet

Avec le cycle 26, vous pouvez définir des facteurs de réduction ou d'agrandissement pour chaque axe.

Le FACTEUR ECHELLE est actif dès qu'il a été défini dans le programme. Il fonctionne aussi en mode **Positionnement avec introd. man.**. Le facteur échelle actif apparaît dans l'affichage d'état supplémentaire.

Annulation

Reprogrammer le cycle FACTEUR ECHELLE avec le facteur 1 pour l'axe concerné.



Attention lors de la programmation !



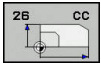
Vous ne devez ni agrandir, ni réduire les axes définissant des trajectoires circulaires avec des facteurs de valeurs différentes.

Pour chaque axe de coordonnée, vous pouvez introduire un facteur échelle différent.

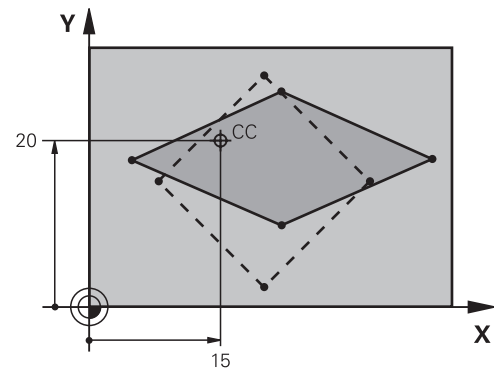
Les coordonnées d'un centre peuvent être programmées pour tous les facteurs échelle.

Le contour est étiré à partir du centre ou bien réduit dans sa direction, donc pas nécessairement depuis le point zéro actuel ou en direction de celui-ci comme dans le cycle 11 FACTEUR ECHELLE.

Paramètres du cycle



- ▶ **Axe et facteur** : sélectionner par softkey le ou les axe(s) de coordonnées et indiquer le ou les facteur(s) d'agrandissement ou de réduction spécifique(s) à l'axe. Plage de programmation : 0,000001 à 99,999999
- ▶ **Coordonnées du centre** : centre de l'agrandissement ou de la réduction spécifique à l'axe. Plage de programmation : -99999,9999 à 99999,9999



Séquences CN

25 CALL LBL 1

26 CYCL DEF 26.0 FACT. ECHELLE AXE

27 CYCL DEF 26.1 X 1.4 Y 0.6 CCX+15
CCY+20

28 CALL LBL 1

10.9 PLAN D'USINAGE (cycle 19, DIN/ISO : G80, option de logiciel 1)

Effet

Dans le cycle 19, vous définissez la position du plan d'usinage – position de l'axe d'outil par rapport au système de coordonnées machine – en introduisant les angles d'inclinaison. Vous pouvez définir la position du plan d'usinage de deux manières :

- Introduire directement la position des axes inclinés
- Définir la position du plan d'usinage en introduisant jusqu'à trois rotations (angles dans l'espace) du système de coordonnées **machine**. Pour déterminer les angles dans l'espace, définir une coupe perpendiculaire au plan d'usinage incliné, la valeur à introduire est l'angle de cette coupe vu de l'axe d'inclinaison. Deux angles dans l'espace suffisent pour définir clairement toute position d'outil dans l'espace.



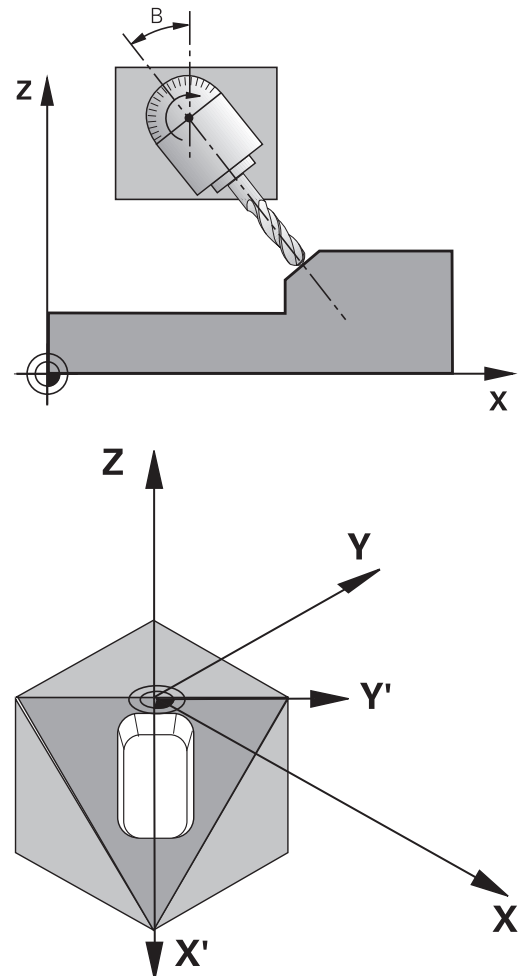
Remarquez que la position du système de coordonnées incliné et donc des déplacements dans le système incliné dépendent de la manière dont le plan incliné est défini.

Si vous programmez la position du plan d'usinage avec les angles dans l'espace, la TNC calcule automatiquement les positions angulaires requises pour les axes inclinés et les mémorise aux paramètres Q120 (axe A) à Q122 (axe C). Si deux solutions se présentent, la TNC sélectionne la trajectoire la plus courte – en partant de la position actuelle des axes rotatifs.

L'ordre des rotations destinées au calcul de la position du plan est définie : la TNC fait pivoter tout d'abord l'axe A, puis l'axe B et enfin, l'axe C.

Le cycle 19 est actif dès sa définition dans le programme. Dès que vous déplacez un axe dans le système incliné, la correction de cet axe est activée. Si la correction doit agir sur tous les axes, vous devez déplacer tous les axes.

Si vous avez réglé la fonction **Exécution de programme Inclinaison** sur **Actif** en mode Manuel, la valeur angulaire saisie dans le cycle 19 PLAN D'USINAGE sera écrasée.



Attention lors de la programmation !



Le fonction d'**Inclin. plan d'usinage** sont adaptées à la machine et à la commande par le constructeur de la machine.

Le constructeur de la machine définit si les angles programmés doivent être interprétés par la commande comme coordonnées des axes rotatifs ou comme composantes angulaires d'un plan incliné (angle dans l'espace).



Dans la mesure où les valeurs d'axes rotatifs non programmées sont toujours interprétées comme valeurs non modifiées, définissez toujours les trois angles dans l'espace, même si un ou plusieurs de ces angles ont la valeur 0.

L'inclinaison du plan d'usinage est toujours exécutée autour du point zéro courant.

Si vous utilisez le cycle 19 avec la fonction M120 active, la TNC annule automatiquement la correction de rayon et la fonction M120.

Le paramètre machine **CfgDisplayCoordSys** (n° 127501), disponible en option, vous permet de choisir le système de coordonnées dans lequel l'affichage d'état doit afficher un décalage de point zéro actif.

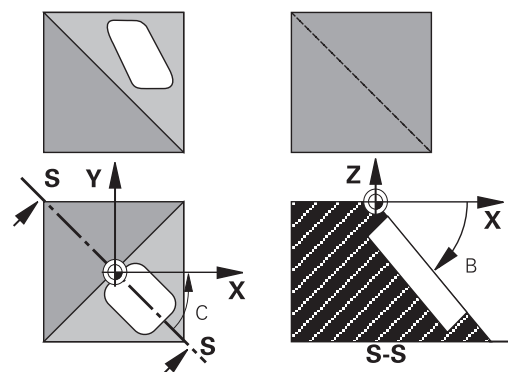
Paramètres du cycle



- ▶ **Axe et angle de rotation?** : entrer l'axe rotatif avec son angle de rotation ; programmer les axes rotatifs A, B et C via les softkeys. Plage d'introduction -360,000 à 360,000

Si la TNC positionne automatiquement les axes rotatifs, vous devez encore introduire les paramètres suivants :

- ▶ **Avance? F=** : vitesse de déplacement de l'axe rotatif lors d'un positionnement automatique. Plage de programmation : 0 à 99999,999
- ▶ **Distance d'approche?** (en incrémental) : la TNC positionne la tête pivotante de manière à ce que la position de l'outil, augmentée de la distance de sécurité, ne soit pas modifiée par rapport à la pièce. Plage de programmation : 0 à 99999,9999



Désactivation

Pour annuler les angles d'inclinaison, redéfinir le cycle PLAN D'USINAGE et paramétrer 0° pour tous les axes rotatifs. Puis, redéfinir le cycle PLAN D'USINAGE et valider la question de dialogue avec la touche **NO ENT**. La fonction est ainsi désactivée.

Positionner les axes rotatifs



Consultez le manuel de votre machine !

Le constructeur de la machine définit si le cycle 19 doit positionner automatiquement les axes rotatifs ou bien si vous devez les positionner manuellement dans le programme.

Positionner les axes rotatifs manuellement

Si le cycle 19 ne positionne pas automatiquement les axes rotatifs, vous devez les positionner séparément dans une séquence L derrière la définition du cycle.

Si vous utilisez des angles d'axe, vous pouvez définir les valeurs des axes directement dans la séquence L. Si vous travaillez avec des angles dans l'espace, utilisez dans ce cas les paramètres **Q120** (valeur d'axe A), **Q121** (valeur d'axe B) et **Q122** (valeur d'axe C) définis par le cycle 19.



Pour le positionnement manuel, utilisez toujours les positions d'axes enregistrées aux paramètres Q120 à Q122 !

N'utiliser pas des fonctions telles que M94 (réduction de l'affichage angulaire) pour éviter les incohérences entre les positions effectives et les positions nominales des axes rotatifs dans le cas d'appels multiples.

Exemples de séquences CN :

10 L Z+100 R0 FMAX	
11 L X+25 Y+10 R0 FMAX	
12 CYCL DEF 19.0 PLAN D'USINAGE	Définir l'angle dans l'espace pour le calcul de la correction
13 CYCL DEF 19.1 A+0 B+45 C+0	
14 L A+Q120 C+Q122 R0 F1000	Positionner les axes rotatifs en utilisant les valeurs calculées par le cycle 19
15 L Z+80 R0 FMAX	Activer la correction dans l'axe de broche
16 L X-8.5 Y-10 R0 FMAX	Activer la correction dans le plan d'usinage

Positionner les axes rotatifs automatiquement

Si le cycle 19 positionne automatiquement les axes rotatifs :

- La TNC ne positionne automatiquement que les axes asservis.
- Dans la définition du cycle, vous devez définir, en plus des angles d'inclinaison, une distance d'approche et une avance selon laquelle les axes inclinés devront se positionner.
- N'utiliser que des outils pré-réglés (la longueur d'outil totale doit être définie).
- Pendant l'opération d'inclinaison, la position de la pointe de l'outil reste pratiquement inchangée par rapport à la pièce.
- La TNC exécute l'inclinaison avec la dernière avance programmée. L'avance max. pouvant être atteinte dépend de la complexité de la tête pivotante (table inclinée).

Exemples de séquences CN :

10 L Z+100 R0 FMAX	
11 L X+25 Y+10 R0 FMAX	
12 CYCL DEF 19.0 PLAN D'USINAGE	Définir l'angle pour le calcul de la correction
13 CYCL DEF 19.1 A+0 B+45 C+0 F5000 ABST50	Définir aussi l'avance et la distance
14 L Z+80 R0 FMAX	Activer la correction dans l'axe de broche
15 L X-8.5 Y-10 R0 FMAX	Activer la correction dans le plan d'usinage

Affichage de positions dans le système incliné

Les positions affichées (**NOM** et **EFF**) ainsi que l'affichage du point zéro dans l'affichage d'état supplémentaire se réfèrent au système de coordonnées incliné lorsque le cycle 19 est activé. Tout de suite après la définition du cycle, la position affichée ne coïncide donc plus avec les coordonnées de la dernière position programmée avant le cycle 19.

Surveillance de la zone d'usinage

Dans le système de coordonnées incliné, la TNC ne contrôle que les axes à déplacer aux fins de course. Au besoin, la TNC affiche un message d'erreur.

Positionnement dans le système incliné

Dans le système incliné, vous pouvez, avec la fonction auxiliaire M130, accoster des positions qui se réfèrent au système de coordonnées non incliné.

Même les positionnements qui comportent des séquences linéaires se référant au système de coordonnées machine (séquences avec M91 ou M92), peuvent être exécutés avec le plan d'usinage incliné. Restrictions :

- Le positionnement s'effectue sans correction de longueur
- Le positionnement s'effectue sans correction de la géométrie de la machine
- La correction du rayon d'outil n'est pas autorisée

Combinaison avec d'autres cycles de conversion de coordonnées

Si l'on désire combiner des cycles de conversion de coordonnées, il convient de veiller à ce que l'inclinaison du plan d'usinage ait toujours lieu autour du point zéro actif. Vous pouvez exécuter un décalage du point zéro avant d'activer le cycle 19 : vous décalez alors le "système de coordonnées machine".

Si vous décalez le point zéro après avoir activé le cycle 19, vous décalez alors le „système de coordonnées incliné“.

Important : en annulant les cycles, suivez l'ordre inverse de celui que vous avez utilisé en les définissant :

1. Activer décalage du point zéro
2. Activer l'inclinaison du plan d'usinage
3. Activer la rotation

...

Usinage de la pièce

...

1. Annuler la rotation
2. Annuler l'inclinaison du plan d'usinage
3. Annuler le décalage du point zéro

Marche à suivre pour usiner avec le cycle 19 PLAN D'USINAGE

1 Créer le programme

- ▶ Définir l'outil (sauf si TOOL.T est actif) et saisir la longueur totale de l'outil
- ▶ Appeler l'outil
- ▶ Dégager l'axe de broche de manière à éviter toute collision entre l'outil et la pièce (élément de serrage)
- ▶ Si nécessaire, positionner le ou les axe(s) rotatif(s) avec une séquence L à la valeur angulaire correspondante (dépend d'un paramètre machine)
- ▶ Au besoin, activer le décalage du point zéro
- ▶ Définir le cycle 19 PLAN D'USINAGE ; introduire les valeurs angulaires des axes rotatifs
- ▶ Déplacer tous les axes principaux (X, Y, Z) pour activer la correction
- ▶ Programmer l'usinage comme s'il devait être exécuté dans le plan non-incliné
- ▶ Si nécessaire, définir le cycle 19 PLAN D'USINAGE avec d'autres angles pour exécuter l'usinage suivant à une autre position d'axe. Dans ce cas, il n'est pas nécessaire d'annuler le cycle 19 ; vous pouvez définir directement les nouveaux angles
- ▶ Réinitialiser le cycle 19 PLAN D'USINAGE ; entrer 0° pour tous les axes rotatifs
- ▶ Désactiver la fonction PLAN D'USINAGE : redéfinir le cycle 19 et répondre par **NO ENT** à la question de dialogue
- ▶ Au besoin, réinitialiser le décalage du point zéro
- ▶ Si nécessaire, positionner les axes rotatifs à la position 0°

2 Fixer la pièce

Définir des points d'origine

- Manuelle par effleurement
- Avec un palpeur 3D de HEIDENHAIN (voir Manuel d'utilisation Cycles palpeurs, chap. 2)
- Automatiquement avec un palpeur 3D de HEIDENHAIN (voir. Manuel d'utilisation Cycles palpeurs, chap. 3)

4 Lancer le programme d'usinage en mode Exécution de programme en continu

5 Mode Manuel

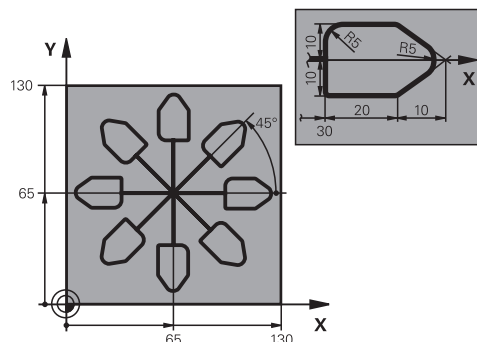
Mettre sur INACTIF la fonction Plan d'usinage à l'aide de la softkey 3D ROT. Pour tous les axes rotatifs, introduire la valeur angulaire 0° dans le menu.

10.10 Exemples de programmation

Exemple : cycles de conversion de coordonnées

Déroulement du programme

- Conversions de coordonnées dans le programme principal
- Usinage dans le sous-programme



0 BEGIN PGM CONVER MM	
1 BLK FORM 0.1 Z X+0 Y+0 Z-20	Définition de la pièce brute
2 BLK FORM 0.2 X+130 X+130 Z+0	
3 TOOL CALL 1 Z S4500	Appel de l'outil
4 L Z+250 R0 FMAX	Dégager l'outil
5 CYCL DEF 7.0 POINT ZERO	Décalage de l'outil au centre
6 CYCL DEF 7.1 X+65	
7 CYCL DEF 7.2 Y+65	
8 CALL LBL 1	Appeler l'opération de fraisage
9 LBL 10	Définir un label pour la répétition de parties de programme
10 CYCL DEF 10.0 ROTATION	Rotation de 45° (en incrémental)
11 CYCL DEF 10.1 IROT+45	
12 CALL LBL 1	Appeler l'opération de fraisage
13 CALL LBL 10 REP 6/6	Saut en arrière au LBL 10 ; six fois au total
14 CYCL DEF 10.0 ROTATION	Désactiver la rotation
15 CYCL DEF 10.1 ROT+0	
16 CYCL DEF 7.0 POINT ZERO	Annuler le décalage du point zéro
17 CYCL DEF 7.1 X+0	
18 CYCL DEF 7.2 Y+0	
19 L Z+250 R0 FMAX M2	Dégager l'outil, fin du programme
20 LBL 1	Sous-programme 1
21 L X+0 Y+0 R0 FMAX	Définition de l'opération de fraisage
22 L Z+2 R0 FMAX M3	
23 L Z-5 R0 F200	
24 L X+30 RL	
25 L IY+10	
26 RND R5	
27 L IX+20	
28 L IX+10 IY-10	

29 RND R5	
30 L IX-10 IY-10	
31 L IX-20	
32 L IY+10	
33 L X+0 Y+0 R0 F5000	
34 L Z+20 R0 FMAX	
35 LBL 0	
36 END PGM KOUMR MM	


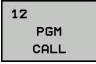

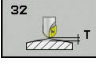



11

**Cycles : fonctions
spéciales**

11.1 Principes de base

Résumé

La TNC propose les cycles suivants pour les applications spéciales suivantes :

Softkey	Cycle	Page
	9 TEMPORISATION	313
	12 Appel de programme	314
	13 Orientation de la broche	315
	32 TOLERANCE	316
	225 GRAVAGE de texte	320
	232 SURFACAGE	326
	239 CALCUL DE LA CHARGE	331

11.2 TEMPORISATION (cycle 9, DIN/ISO : G04)

Fonction

L'exécution du programme est suspendue pendant la durée de la **TEMPORISATION**. Une temporisation peut aussi servir, par exemple, à briser les copeaux.

Le cycle est actif dès qu'il a été défini dans le programme. La temporisation n'influe donc pas sur les fonctions modales, comme p. ex. , la rotation broche.

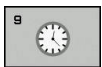


Séquences CN

89 CYCL DEF 9.0 TEMPORISATION

90 CYCL DEF 9.1 TEMP 1.5

Paramètres du cycle

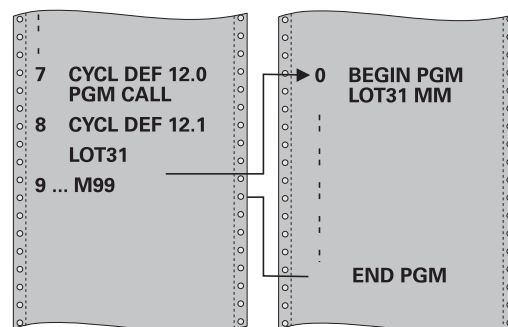


- **Temporisation en secondes** : entrer la temporisation en secondes. Plage de programmation : 0 à 3600 s (1 heure) par pas de 0,001 s

11.3 APPEL DE PROGRAMME (cycle 12, DIN/ISO : G39)

Fonction du cycle

N'importe quel programme d'usinage, comme p. ex. des opérations de perçage ou des modules géométriques, peut être transformé en cycle d'usinage. Vous appelez ensuite ce programme comme un cycle.



Attention lors de la programmation !



Le programme appelé doit être mémorisé sur le disque dur de la TNC.

Si vous n'introduisez que le nom, le programme défini comme cycle doit être dans le même répertoire que celui du programme qui appelle.

Si le programme défini comme cycle n'est pas dans le même répertoire que celui du programme qui appelle, vous devez introduire en entier le chemin d'accès, p. ex.

TNC:\CLAIR35\FK1\50.H.

Si vous désirez utiliser un programme en DIN/ISO comme cycle, vous devrez renseigner le type de fichier .I à la suite du nom du programme.

Lors d'un appel de programme avec le cycle 12, les paramètres Q agissent systématiquement de manière globale. Tenir compte du fait que les modifications des paramètres Q dans le programme appelé se répercutent éventuellement sur le programme appelant.

Paramètres du cycle

12
PGM
CALL

- ▶ **Nom du programme** : introduire le nom du programme à appeler, si nécessaire avec le chemin d'accès, ou
- ▶ Activer le dialogue de sélection du fichier avec la softkey **SELECTION** et sélectionner le programme à appeler

Le programme peut aussi être appelé avec :

- CYCL CALL (séquence séparée) ou
- M99 (pas à pas) ou
- M89 (après chaque séquence de positionnement)

Définir le programme 50 comme un cycle, et l'appeler avec M99

55 CYCL DEF 12.0 PGM CALL

56 CYCL DE 12.1 PGM TNC:
\KLAR35\FK1\50.H

57 L X+20 Y+50 FMAX M99

11.4 ORIENTATION BROCHE (cycle 13, DIN/ISO : G36)

Fonction du cycle



La machine et la TNC doivent avoir été préparées par le constructeur de la machine.

La TNC doit pouvoir piloter la broche principale d'une machine-outil et de l'orienter à une position angulaire donnée.

L'orientation broche est nécessaire, par exemple,

- pour la position angulaire correcte de l'outil dans le changeur d'outils
- pour positionner la fenêtre émettrice-réceptrice des palpeurs 3D avec transmission infrarouge

La position angulaire définie dans le cycle est commandée par la TNC avec la fonction M19 ou M20 (dépend de la machine).

Si vous programmez M19 ou M20 sans avoir défini préalablement le cycle 13, la TNC positionne la broche principale à une valeur angulaire définie par le constructeur de la machine.

Pour plus d'informations : consulter le manuel de la machine

Attention lors de la programmation!

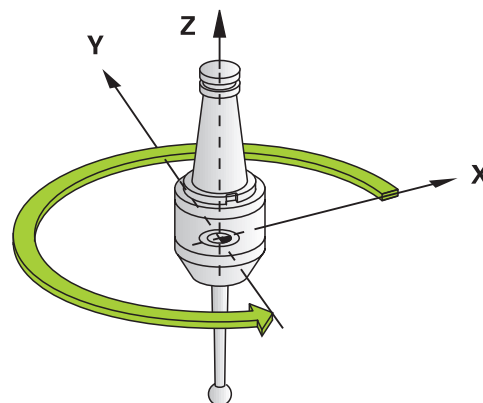


Dans les cycles d'usinage 202, 204 et 209, le cycle 13 est utilisé de manière interne. Dans votre programme CN, notez qu'il faudra éventuellement reprogrammer le cycle 13 après l'un des cycles d'usinage indiqués ci-dessus.

Paramètres du cycle



- ▶ **Angle d'orientation :** introduire l'angle par rapport à l'axe de référence angulaire du plan d'usinage. Plage de programmation : 0,0000° à 360,0000°



Séquences CN

93 CYCL DEF 13.0 ORIENTATION

94 CYCL DEF 13.1 ANGLE 180

11.5 TOLERANCE (cycle 32, DIN/ISO : G62)

Fonction du cycle



La machine et la TNC doivent avoir été préparées par le constructeur de la machine.

Avec les données du cycle 32, vous pouvez agir sur le résultat de l'usinage UGV au niveau de la précision, de la qualité de surface et de la vitesse, à condition toutefois que la TNC soit adaptée aux caractéristiques spécifiques de la machine.

La TNC lisse automatiquement le contour compris entre deux éléments quelconques (non corrigés ou corrigés). L'outil se déplace ainsi en continu sur la surface de la pièce tout en épargnant la mécanique de la machine. La tolérance définie dans le cycle agit également sur les trajectoires circulaires.

Si nécessaire, la TNC réduit automatiquement l'avance programmée de telle sorte que le programme soit toujours exécuté "sans à-coups" par la TNC à la vitesse la plus élevée possible.

Même si la TNC se déplace à vitesse non réduite, la tolérance que vous avez définie est systématiquement garantie. Plus la tolérance que vous définissez est grande et plus la TNC sera en mesure de se déplacer rapidement.

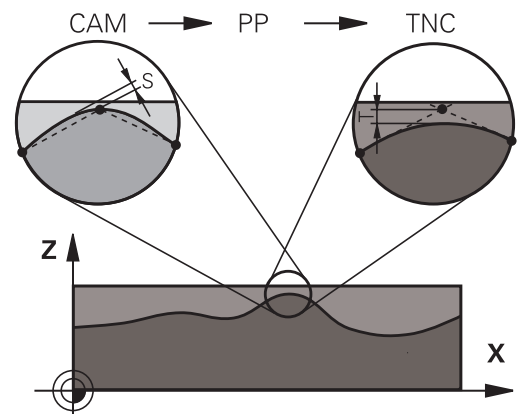
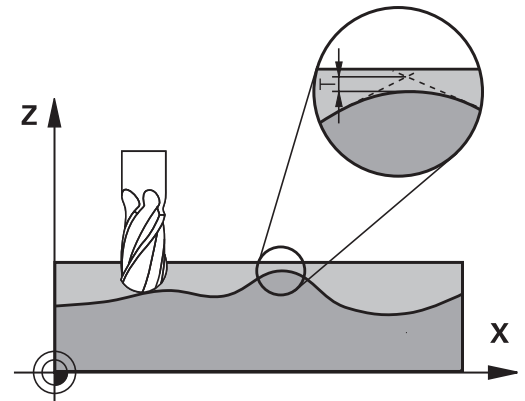
Le lissage du contour engendre un écart. La valeur correspondant à l'écart par rapport au contour (**tolérance**) est définie par le constructeur de votre machine dans un paramètre machine.

Le cycle **32** permet de modifier la tolérance par défaut et de sélectionner diverses configurations de filtre, à condition toutefois que le constructeur de votre machine exploite ces possibilités de configuration.

Influences lors de la définition géométrique dans le système de FAO

Lors de la création externe du programme sur un système de FAO, le paramétrage de l'erreur cordale est déterminant. Avec l'erreur cordale, on définit l'écart max. autorisé d'un segment de droite par rapport à la surface de la pièce. Si l'erreur cordale est égale ou inférieure à la tolérance **T** introduite dans le cycle 32, la TNC peut alors lisser les points du contour, à condition toutefois de ne pas limiter l'avance programmée par une configuration-machine spéciale.

Vous obtenez un lissage optimal du contour en introduisant la tolérance dans le cycle 32 de manière à ce qu'elle soit comprise entre 1,1 et 2 fois la valeur de l'erreur cordale du système de FAO.



Attention lors de la programmation !

Si les valeurs de tolérance sont très faibles, la machine ne peut plus usiner le contour sans à-coups. Les „à-coups“ ne sont pas dus à un manque de puissance de calcul de la TNC mais au fait qu'elle accoste les transitions de contour avec précision. Pour cela, elle doit réduire éventuellement la vitesse de manière drastique.

Le cycle 32 est DEF-actif, c'est-à-dire qu'il est actif dès sa définition dans le programme.

La TNC annule le cycle 32 lorsque

- vous redéfinissez le cycle 32 et validez la question de dialogue **Tolérance** avec **NO ENT**,
- vous sélectionnez un nouveau programme avec la touche **PGM MGT**.

Après avoir annulé le cycle 32, la TNC active à nouveau la tolérance configurée au paramètre machine.

La valeur de tolérance **T** indiquée est interprétée par la commande en millimètres dans un programme MM, et en pouces dans un programme Inch.

Si vous importez un programme avec le cycle 32 qui ne possède comme paramètre de cycle que la **valeur de tolérance T**, la TNC attribue au besoin la valeur 0 aux deux autres paramètres.

D'une manière générale, pour les mouvements circulaires, plus la tolérance est grande, plus le diamètre du cercle est petit, sauf si le filtre HSC est activé sur votre machine (paramétrages du constructeur de la machine).

Lorsque le cycle 32 est actif, la TNC indique dans l'affichage d'état (onglet **CYC**) les paramètres définis du cycle 32.

Pour les programmes CN d'usinage à cinq axes simultanés avec fraise boule, privilégier la programmation par rapport au centre de la boule. La constance des données CN s'en trouve alors généralement améliorée. Pour une avance encore plus constante au niveau du point de référence de l'outil (TCP), vous pouvez également définir une tolérance **TA** plus élevée pour l'axe rotatif (p. ex. entre 1° et 3°) dans le .

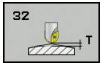
Pour les programmes CN d'usinage à cinq axes simultanés avec fraise toroïdale ou fraise hémisphérique, il est recommandé d'opter pour une tolérance plus petite pour l'axe rotatif en cas de génération de programmes CN sur le pôle sud de la bille. Une valeur courante est par exemple 0.1°. La tolérance maximale de non respect du suivi de contour reste toutefois déterminante pour la définition de la tolérance de l'axe rotatif. Cet écart du suivi de contour dépend de l'éventuelle inclinaison de l'outil, du rayon d'outil et de la profondeur d'attaque de l'outil.

Avec un taillage d'engrenage en cinq axes avec une fraise deux tailles, vous pouvez vous baser sur la longueur d'attaque de la fraise L et sur la tolérance contour autorisée TA pour calculer directement l'écart maximal du contour possible :

$$T \sim K \times L \times TA \quad K = 0.0175 [1/^\circ]$$

Exemple : L = 10 mm, TA = 0.1°: T = 0.0175 mm

Paramètres du cycle



- ▶ **Tolérance T** : écart admissible par rapport au contour en mm (ou en pouces pour les programmes en inch). Plage de programmation 0,0000 à 10,0000
 - ▶ **>0** : si vous introduisez une valeur supérieure à zéro, la TNC utilise l'écart maximal admissible que vous avez indiqué
 - ▶ **0** : si vous introduisez zéro ou si vous appuyez sur la touche **NO ENT** lors de la programmation, la TNC utilise une valeur configurée par le constructeur de la machine.
- ▶ **MODE HSC, finition=0, ébauche=1** : activer le filtre
 - Valeur 0 : **Fraisage avec une plus grande précision de contour**. La TNC utilise des réglages de filtre de finition définis en interne
 - Valeur 1 : **Fraisage avec une vitesse d'avance plus élevée**. La TNC utilise des réglages de filtre d'ébauche définis en interne
- ▶ **Tolérance pour axes rotatifs TA** : écart de position admissible des axes rotatifs en degrés avec M128 active (FONCTION TCPM). En cas de déplacements sur plusieurs axes, la TNC réduit toujours l'avance de contournage de manière à ce que l'axe le plus lent se déplace à l'avance maximale. En règle générale, les axes rotatifs sont nettement plus lents que les axes linéaires. En introduisant une grande tolérance (p. ex. 10°), vous pouvez diminuer considérablement le temps d'usinage de vos programmes sur plusieurs axes. En effet, la TNC n'est pas toujours obligée de déplacer l'axe rotatif (ou les axes rotatifs) exactement à la position nominale donnée. L'orientation de l'outil (position de l'axe rotatif par rapport à la surface de la pièce) est adaptée. La position au **Tool Center Point (TCP)** est automatiquement corrigée. Par exemple, cela n'a aucune influence négative sur le contour si celui-ci est usiné avec une fraise boule qui a été étalonnée au centre et qui est programmée en tenant compte de la trajectoire du centre de l'outil. Plage de programmation 0,0000 à 10,0000
 - ▶ **>0** : si vous introduisez une valeur supérieure à zéro, la TNC utilise l'écart maximal admissible que vous avez indiqué
 - ▶ **0** : si vous introduisez zéro ou si vous appuyez sur la touche **NO ENT** lors de la programmation, la TNC utilise une valeur configurée par le constructeur de la machine.

Séquences CN

95 CYCL DEF 32.0 TOLERANCE

96 CYCL DEF 32.1 T0.05

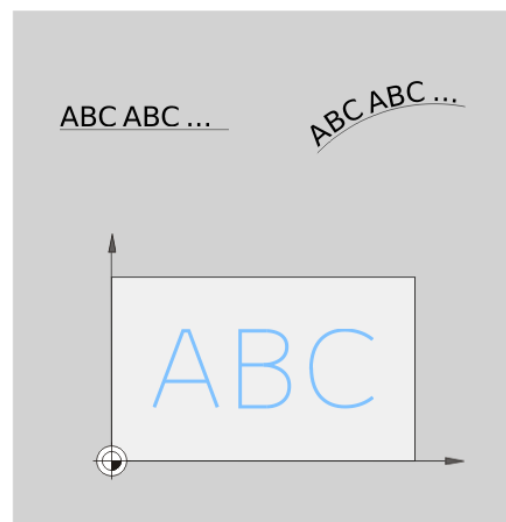
97 CYCL DEF 32.2 HSC-MODE:1 TA5

11.6 GRAVURE (cycle 225, DIN/ISO : G225)

Mode opératoire du cycle

Ce cycle permet de graver des textes sur une face plane de la pièce. Les textes peuvent être gravés sur une droite ou un arc de cercle.

- 1 La TNC positionne l'outil dans le plan d'usinage, au point initial du premier caractère.
- 2 L'outil plonge verticalement à la profondeur à graver et fraise le premier caractère. La TNC dégage l'outil à la distance d'approche entre chaque caractère. Une fois que le caractère a été usiné, l'outil se trouve à la distance d'approche, au-dessus de la surface.
- 3 Ce processus est répété pour tous les caractères à graver.
- 4 Pour finir, la TNC positionne l'outil au Distance de sécurité



Attention lors de la programmation !



Le signe du paramètre de cycle Profondeur détermine le sens de l'usinage. Si vous programmez Profondeur = 0, la TNC n'exécute pas le cycle.

Le texte à graver peut être défini au moyen d'une variable string (**QS**).

Avec le paramètre Q374, il est possible d'influencer la position de rotation des lettres.

Si Q374=0° à 180° : l'écriture se fait de gauche à droite.

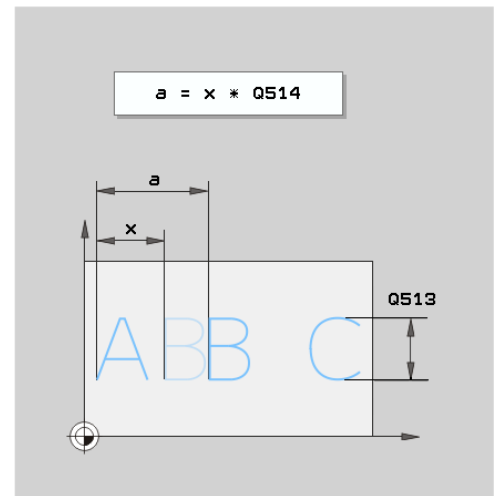
Si Q374 est supérieur à 180° : le sens de l'écriture est inversé.

Le point de départ d'une gravure en trajectoire circulaire se trouve en bas à gauche, au-dessus du premier caractère à graver. (avec les versions de logiciel antérieures, le pré-positionnement pouvait aussi se faire au centre du cercle)

Paramètres du cycle



- ▶ **Q500 Texte de gravure?** : le texte à graver se trouve entre guillemets. Affectation d'une variable string avec la touche Q du pavé numérique, la touche Q du clavier ASCII correspond à une saisie normale de texte. Caractères autorisés : voir "Graver des variables du système", Page 324
- ▶ **Q513 Hauteur des caractères?** (en absolu) : hauteur des caractères à graver en mm. Plage d'introduction 0 à 99999,9999
- ▶ **Q514 Facteur d'écart entre caractères?** : La police d'écriture utilisée est une police dite proportionnelle. Chaque caractère a donc sa propre largeur que la TNC grave en fonction de la définition de Q154=0. Avec une définition de Q514 différent de 0, la TNC applique un facteur d'échelle sur l'écart entre les caractères. Plage de programmation : 0 à 9,9999
- ▶ **Q515 Police?** : actuellement sans fonction
- ▶ **Q516 Texte sur droite/cercle (0/1)?** :
graver un texte le long d'une droite : valeur = 0
graver un texte sur un arc de cercle : valeur = 1
graver un texte en arc de cercle, en périphérie (pas nécessairement lisible par en dessous) : valeur = 2
- ▶ **Q374 Position angulaire?** : angle au centre si le texte doit être aligné sur le cercle. Angle de gravure si le texte est droit. Plage d'introduction -360,0000° à 360,0000°
- ▶ **Q517 Rayon pour texte sur cercle?** (en absolu) : rayon de l'arc de cercle sur lequel le texte doit être disposé, en mm. Plage d'introduction 0 à 99999,9999
- ▶ **Q207 Avance fraisage?** : vitesse de déplacement de l'outil lors du fraisage, en mm/min. Plage d'introduction 0 à 99999,999 ou **FAUTO, fu, FZ**
- ▶ **Q201 Profondeur?** (en incrémental) : distance entre la surface de la pièce et le fond de la gravure
- ▶ **Q206 Avance plongée en profondeur?** : vitesse de déplacement de l'outil lors de la plongée, en mm/min. Plage d'introduction 0 à 99999,999 ou **FAUTO, fu**
- ▶ **Q200 Distance d'approche?** (en incrémental) : distance entre la pointe de l'outil et la surface de la pièce. Plage de saisie 0 à 99999,9999, sinon **PREDEF**



Séquences CN

62 CYCL DEF 225 GRAVAGE
Q500="A" ;TEXTE GRAVAGE
Q513=10 ;HAUTEUR CARACTERES
Q514=0 ;FACTEUR ECART
Q515=0 ;POLICE
Q515=0 ;DISPOSITION TEXTE
Q374=0 ;POSITION ANGULAIRE
Q517=0 ;RAYON CERCLE
Q207=750 ;AVANCE FRAISAGE
Q201=-0.5 ;PROFONDEUR
Q206=150 ;AVANCE PLONGEE PROF.
Q200=2 ;DISTANCE D'APPROCHE
Q203=+20 ;COORD. SURFACE PIECE
Q204=50 ;SAUT DE BRIDE
Q367=+0 ;POSITION DU TEXTE
Q574=+0 ;LONGUEUR DU TEXTE

- ▶ **Q203 Coordonnées surface pièce?** (en absolu) : coordonnée de la surface de la pièce. Plage d'introduction -99999,9999 à 99999,9999
- ▶ **Q204 Saut de bride** (en incrémental) : coordonnée de l'axe de la broche à laquelle aucune collision ne peut se produire entre l'outil et la pièce (moyen de serrage). Plage de saisie 0 à 99999,9999, sinon **PREDEF**
- ▶ **Q574 Longueur maximale du texte?** (mm/inch) : indiquez ici la longueur maximale du texte. La TNC tient également compte du paramètre Q513 Hauteur de caractères. Si Q513 = 0, la TNC grave la longueur du texte exactement comme vous l'avez paramétré à Q574. La hauteur de caractères est mise à l'échelle en conséquence. Si la valeur de Q513 est supérieure à zéro, la TNC vérifie que la longueur effective du texte ne dépasse pas la longueur maximale définie à Q574. Si c'est le cas, la TNC émet un message d'erreur.
- ▶ **Q367 Réf. pr la pos. du texte (0-6)?** Entrez ici le rapport pour la position du texte. Suivant si le texte est gravé en cercle ou en ligne droite (paramètre Q516), les données sont les suivantes :
 - Gravure en trajectoire circulaire ; la position du texte est la suivante :**
 - 0 = au centre du cercle
 - 1 = en bas, à gauche
 - 2 = en bas, au centre
 - 3 = en bas, à droite
 - 4 = en haut, à droite
 - 5 = en haut, au centre
 - 6 = en haut, à gauche
 - Gravure en ligne droite ; la position du texte est la suivante :**
 - 0 = en bas, à gauche
 - 1 = en bas, à gauche
 - 2 = en bas, au centre
 - 3 = en bas, à droite
 - 4 = en haut, à droite
 - 5 = en haut, au centre
 - 6 = en haut, à gauche

Caractères autorisés

Outre les minuscules, majuscules et chiffres, les caractères spéciaux suivants sont possibles :

! # \$ % & ' () * + , - . / : ; < = > ? @ [\] _ ß CE



Les caractères spéciaux % et \ sont utilisés par la TNC pour des fonctions spéciales. Si vous souhaitez graver ces caractères, vous devez les introduire en double dans le texte à graver, p. ex. : %%.

Pour graver des trémas, un ß, des symboles de type ø ou @, ou encore le sigle CE, vous devez faire précéder le caractère/symbole/ signe concerné du signe % :

Signe	Introduction
ä	%ae
ö	%oe
ü	%ue
Ä	%AE
Ö	%OE
Ü	%UE
ß	%ss
ø	%D
@	%at
CE	%CE

Caractères non imprimables

En plus du texte, il est également possible de définir des caractères non imprimables à des fins de formatage. Les caractères non imprimables sont à indiquer avec le caractère spécial \.

Il existe les possibilités suivantes :

Signe	Introduction
Saut de ligne	\n
Tabulation horizontale (la portée de la tabulation est limitée par défaut à 8 caractères)	\t
Tabulation verticale (la portée de la tabulation est limitée par défaut à une ligne)	\v

Graver des variables du système

En plus des caractères classiques, il est possible de graver le contenu de certaines variables du système. Les variables du système sont à indiquer par le signe %.

Vous avez la possibilité de graver la date et l'heure actuelles. Pour cela, entrer **%time<x>**. **<x>** définit le format, par ex. 08 pour JJ.MM.AAAA. (identique à la fonction **SYSSTR ID321**)



Notez que lors de l'introduction du format de la date 1 à 9, un zéro de tête doit être ajouté, p. ex. **time08**.

Caractères	Programmation
JJ.MM.AAAA hh:mm:ss	%time00
J.MM.AAAA h:mm:ss	%time01
J.MM.AAAA h:mm	%time02
J.MM.AA h:mm	%time03
AAAA-MM-JJ hh:mm:ss	%time04
AAAA-MM-JJ hh:mm	%time05
AAAA-MM-JJ h:mm	%time06
AA-MM-JJ h:mm	%time07
JJ.MM.AAAA	%time08
J.MM.AAAA	%time09
J.MM.AA	%time10
AAAA-MM-JJ	%time11
AA-MM-JJ	%time12
hh:mm:ss	%time13
h:mm:ss	%time14
h:mm	%time15

Graver l'état du compteur

Avec le cycle 225, vous pouvez graver l'état actuel du compte que vous trouverez dans le menu MOD.

Pour cela, vous programmez le cycle 225 comme à votre habitude et vous entrez p. ex. le texte à graver suivant : **%count2**.

Le chiffre qui suit **%count** indique le nombre de caractères que doit graver la TNC. Neuf caractères sont possibles au maximum.

Exemple : si vous programmez **%count9** dans le cycle et si l'état actuel du compteur est de 3, la TNC gravera alors 000000003.

REMARQUE

En mode Test de programme, l'état actuel du compteur est toujours simulé par le chiffre 0, quel que soit l'état réel du compteur dans le menu MOD.

En mode Test de programme, la TNC ne tient pas compte de l'état actuel du compteur. Il ne passe pas à une valeur supérieure si le programme CN est testé à nouveau et ne peut pas être émis avec le cycle 225. Pour cette raison, l'état du compteur est toujours simulé par zéro en mode Test de programme.

- ▶ L'état actuel du compteur est pris en compte dans les modes de fonctionnement Exécution de programme en continu et Exécution de programme pas à pas.
- ▶ Dans ces modes, si vous commutez le partage d'écran, p. ex pour passer dans la vue PROGRAMME + GRAPHISME, l'état actuellement gravé du compteur est représenté dans la simulation d'enlèvement de matière.

11.7 FRAISAGE TRANSVERSAL (cycle 232, DIN/ISO : G232, option de logiciel 19)

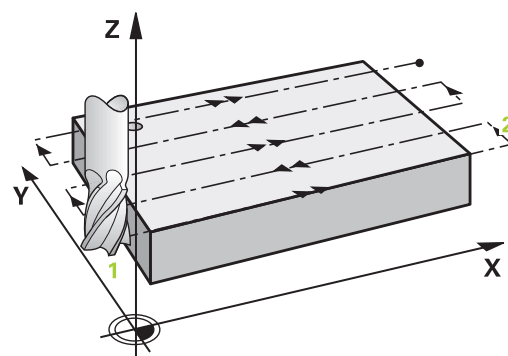
Mode opératoire du cycle

Le cycle 232 permet d'exécuter l'usinage d'une surface plane en plusieurs passes en tenant compte d'une surépaisseur de finition. Pour cela, vous disposez de trois stratégies d'usinage :

- **Stratégie Q389=0** : usinage en méandres, passe latérale à l'extérieur de la surface à usiner
 - **Stratégie Q389=1** : Usinage en méandres, passe latérale, au bord de la surface à usiner
 - **Stratégie Q389=2** : usinage unidirectionnel, dégagement et passe latérale en avance de positionnement
- 1 La TNC positionne l'outil en avance rapide **FMAX** à partir de la position actuelle, selon la logique de positionnement définie **1** : si la position actuelle est supérieure au saut de bride, la TNC commencera par déplacer l'outil dans le plan d'usinage, puis dans l'axe de la broche, sinon dans un premier temps au saut de bride, puis dans le plan d'usinage. Le point initial dans le plan d'usinage est situé près de la pièce ; il est décalé de la valeur du rayon d'outil et de la distance d'approche latérale.
 - 2 Pour terminer, l'outil se déplace dans l'axe de broche, selon l'avance de positionnement, jusqu'à la première profondeur de passe calculée par la TNC.

Stratégie Q389=0

- 3 L'outil se déplace ensuite au point final **2** selon l'avance de fraisage programmée. Le point final est situé **à l'extérieur** de la surface. La TNC le calcule en fonction du rayon d'outil et des valeurs programmées pour le point initial, la longueur et la distance d'approche latérale.
- 4 Selon l'avance de pré-positionnement, la TNC décale l'outil transversalement jusqu'au point initial de la ligne suivante ; la TNC calcule le décalage à partir de la largeur programmée, du rayon d'outil et du facteur de recouvrement maximal.
- 5 L'outil revient ensuite au point initial **1**.
- 6 Le processus est répété jusqu'à ce que la surface programmée soit intégralement usinée. A la fin de la dernière trajectoire, la passe est assurée à la profondeur d'usinage suivante.
- 7 Pour minimiser les courses inutiles, la surface est ensuite usinée dans l'ordre chronologique inverse.
- 8 Le processus est répété jusqu'à ce que toutes les passes soient exécutées. Lors de la dernière passe, l'outil n'exécute que l'usinage de la surépaisseur de finition, selon l'avance de finition.
- 9 Pour terminer, la TNC ramène l'outil au saut de bride avec **FMAX**.

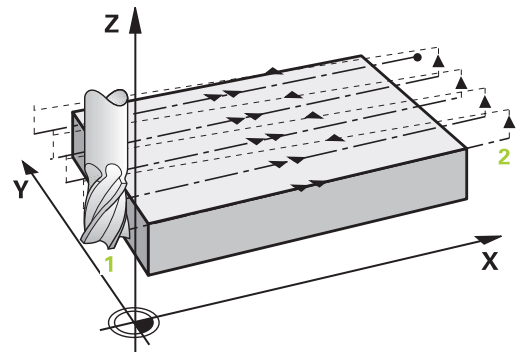


Stratégie Q389=1

- 3 L'outil se déplace ensuite jusqu'au point final **2**, avec l'avance de fraisage programmée. Le point final se trouve **en bordure** de la surface. La TNC calcul ce point à partir du point de départ programmé, de longueur programmée et du rayon d'outil.
- 4 Selon l'avance de pré-positionnement, la TNC décale l'outil transversalement jusqu'au point initial de la ligne suivante ; la TNC calcule le décalage à partir de la largeur programmée, du rayon d'outil et du facteur de recouvrement maximal.
- 5 L'outil se retire à nouveau dans le sens du point de départ **1**. Le décalage à la ligne suivante s'effectue à nouveau en bordure de la pièce.
- 6 Le processus est répété jusqu'à ce que la surface programmée soit intégralement usinée. A la fin de la dernière trajectoire, la passe est assurée à la profondeur d'usinage suivante.
- 7 Pour minimiser les courses inutiles, la surface est ensuite usinée dans l'ordre chronologique inverse.
- 8 Le processus est répété jusqu'à ce que toutes les passes soient exécutées. Lors de la dernière passe, l'outil n'exécute que l'usinage de la surépaisseur de finition, selon l'avance de finition.
- 9 Pour terminer, la TNC ramène l'outil au saut de bride avec **FMAX**.

Stratégie Q389=2

- 3 L'outil se déplace ensuite au point final **2** selon l'avance de fraisage programmée. Le point final est situé à l'extérieur de la surface. La TNC le calcule en fonction du rayon d'outil et des valeurs programmées pour le point initial, la longueur et la distance d'approche latérale.
- 4 La TNC déplace l'outil dans l'axe de broche, à la distance d'approche au dessus de la profondeur de passe actuelle, puis le ramène directement au point initial de la ligne suivante, selon l'avance de pré-positionnement. La TNC calcule le décalage en fonction de la largeur programmée, du rayon d'outil et du facteur de recouvrement maximal.
- 5 Ensuite, l'outil se déplace à nouveau à la profondeur de passe actuelle, puis à nouveau en direction du point final **2**.
- 6 Le processus d'usinage ligne à ligne est répété jusqu'à ce que la surface programmée soit intégralement usinée. A la fin de la dernière trajectoire, la passe est assurée à la profondeur d'usinage suivante.
- 7 Pour minimiser les courses inutiles, la surface est ensuite usinée dans l'ordre chronologique inverse.
- 8 Le processus est répété jusqu'à ce que toutes les passes soient exécutées. Lors de la dernière passe, l'outil n'exécute que l'usinage de la surépaisseur de finition, selon l'avance de finition.
- 9 Pour terminer, la TNC ramène l'outil au saut de bride avec **FMAX**.



Attention lors de la programmation !

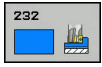


Définir un **SAUT DE BRIDE Q204** de manière à ce qu'aucune collision ne puisse se produire avec la pièce ou les moyens de serrage.

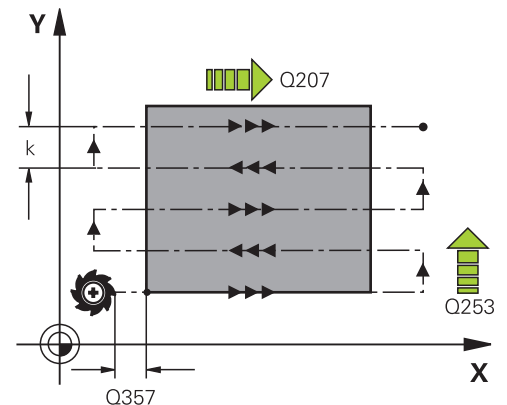
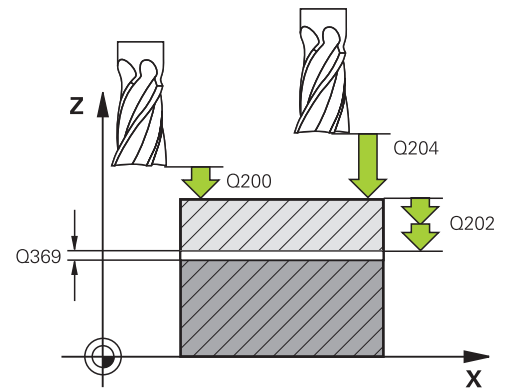
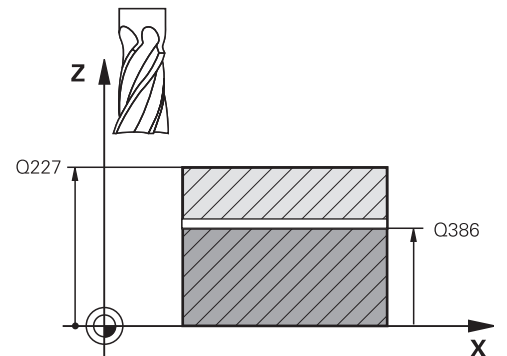
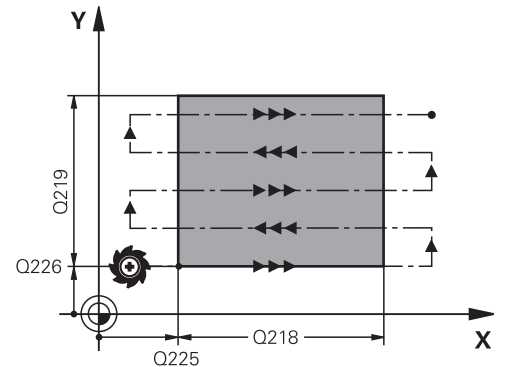
Si vous avez paramétré la même valeur pour **Q227 PT INITIAL 3EME AXE** et **Q386 POINT FINAL 3EME AXE**, la TNC ne lancera pas le cycle (profondeur programmée = 0).

Programmer une valeur Q227 qui soit supérieure à la valeur de Q386, sinon la TNC délivrera un message d'erreur.

Paramètres du cycle



- ▶ **Q389 Stratégie d'usinage (0/1/2)?** : vous définissez ici comment la TNC doit usiner la surface :
 - 0** : usinage en méandres, passe latérale en dehors de la surface à usiner, avec l'avance de positionnement
 - 1** : usinage en méandre, passe latérale en bordure de la surface à usiner, avec l'avance de fraisage
 - 2** : usinage ligne à ligne, retrait et passe latérale, avec l'avance de positionnement.
- ▶ **Q225 Point initial 1er axe?** (en absolu) : coordonnée du point de départ de la surface à usiner dans l'axe principal du plan d'usinage. Plage d'introduction -99999,9999 à 99999,9999
- ▶ **Q226 Point initial 2ème axe?** (en absolu) : coordonnée du point de départ de la surface à usiner dans l'axe auxiliaire du plan d'usinage. Plage d'introduction -99999,9999 à 99999,9999
- ▶ **Q227 Point initial 3ème axe?** (en absolu) : coordonnée de la surface de la pièce à partir de laquelle les passes sont calculées. Plage d'introduction -99999,9999 à 99999,9999
- ▶ **Q386 Point final sur 3ème axe?** (en absolu) : coordonnée dans l'axe de broche à laquelle doit être exécuté l'usinage de la surface. Plage d'introduction -99999,9999 à 99999,9999
- ▶ **Q218 Longueur premier côté?** (en incrémental) : longueur de la surface à usiner dans l'axe principal du plan d'usinage. Le signe permet de définir la direction de la première trajectoire de fraisage par rapport au **point initial du 1er axe**. Plage d'introduction -99999,9999 à 99999,9999
- ▶ **Q219 Longueur second côté?** (en incrémental) : longueur de la surface à usiner dans l'axe auxiliaire du plan d'usinage. Vous pouvez définir le sens de la première passe transversale par rapport au **PT INITIAL 2EME AXE** en faisant précéder la valeur d'un signe. Plage d'introduction -99999,9999 à 99999,9999
- ▶ **Q202 Profondeur de plongée max.?** (en incrémental) : cote **maximale** suivant laquelle l'outil effectue une plongée. La TNC calcule la profondeur de passe réelle en fonction de la différence entre le point final et le point initial dans l'axe d'outil – en tenant compte de la surépaisseur de finition – et ce, de manière à ce que l'usinage soit exécuté avec des passes de même valeur. Plage d'introduction 0 à 99999,9999
- ▶ **Q369 Surep. finition en profondeur?** (en incrémental) : valeur de la dernière passe. Plage d'introduction 0 à 99999,9999



- ▶ **Q370 Facteur de recouvrement max.?**: passe latérale k **maximale**. La TNC calcule la passe latérale réelle à partir du 2e côté (Q219) et du rayon d'outil de manière à ce que l'usinage soit toujours exécuté avec une passe latérale constante. Si vous avez entré un rayon R2 dans le tableau d'outils (p. ex., un rayon de plaquette pour une tête de fraisage), la TNC diminuera la passe latérale en conséquence. Plage de saisie 0,1 à 1,9999
- ▶ **Q207 Avance fraisage?** : vitesse de déplacement de l'outil lors du fraisage, en mm/min. Plage d'introduction 0 à 99999,999 ou **FAUTO, fu, FZ**
- ▶ **Q385 Avance de finition?** : vitesse de déplacement de l'outil lors de la dernière passe de fraisage, en mm/min. Plage de de saisie 0 à 99999,9999 ou **FAUTO, fu, FZ**
- ▶ **Q253 Avance de pré-positionnement?** : vitesse de déplacement de l'outil lorsqu'il approche de la position de départ et lorsqu'il se déplace à la ligne suivante, en mm/min ; si l'outil usine en transversal dans la matière (Q389=1), la TNC exécutera une passe transversale avec l'avance de fraisage Q207. Plage d'introduction 0 à 99999,9999 ou **fmax, FAUTO**
- ▶ **Q200 Distance d'approche?** (en incrémental) : distance entre la pointe de l'outil et la position de départ dans l'axe d'outil. Si vous fraisez avec la stratégie d'usinage Q389=2, la TNC déplacera l'outil à la distance d'approche au-dessus de la profondeur pour aborder le point de départ de la ligne suivante. Plage d'introduction 0 à 99999,9999
- ▶ **Q357 Distance d'approche latérale?** (en incrémental) Le paramètre Q357 se répercute sur les situations suivantes :
Abordage de la première profondeur de passe : Q357 correspond à la distance latérale de l'outil par rapport à la pièce
Ébauche avec les stratégies de fraisage
Q389=0-3 : La surface à usiner est agrandie au paramètre **Q350 SENS DE FRAISAGE** de la valeur de Q357 dans la mesure où il n'existe pas de limitation dans cette direction
Finition latérale : les trajectoires sont prolongées de Q357 au paramètre **Q350 SENS DE FRAISAGE**
 Plage de programmation 0 à 99999,9999
- ▶ **Q204 Saut de bride** (en incrémental) : coordonnée de l'axe de la broche à laquelle aucune collision ne peut se produire entre l'outil et la pièce (moyen de serrage). Plage de saisie 0 à 99999,9999, sinon **PREDEF**

Séquences CN

71 CYCL DEF 232 FRAISAGE TRANSVERSAL
Q389=2 ;STRATEGIE
Q225=+10 ;PT INITIAL 1ER AXE
Q226=+12 ;PT INITIAL 2EME AXE
Q227=+2.5 ;PT INITIAL 3EME AXE
Q386=-3 ;POINT FINAL 3EME AXE
Q218=150 ;1ER COTE
Q219=75 ;2EME COTE
Q202=2 ;PROF. PLONGEE MAX.
Q369=0.5 ;SUREP. DE PROFONDEUR
Q370=1 ;RECOUVREMENT MAX.
Q207=500 ;AVANCE FRAISAGE
Q385=800 ;AVANCE DE FINITION
Q253=2000 ;AVANCE PRE-POSIT.
Q200=2 ;DISTANCE D'APPROCHE
Q357=2 ;DIST. APPR. LATERALE
Q204=2 ;SAUT DE BRIDE

11.8 CALCUL DE CHARGE (cycle 239, DIN/ISO : G239, option de logiciel 143)

Déroutement du cycle

Le comportement dynamique de votre machine peut varier si vous chargez la table avec des pièces de poids différents. Si le chargement varie, cela peut influencer les forces de friction, les accélérations, les couples d'arrêt et les adhérences des axes de la table. Avec l'option 143 LAC (Load Adaptive Control) et le cycle 239 CALCUL DE LA CHARGE, la commande est capable de déterminer et d'adapter automatiquement l'inertie actuelle des masses de la charge, les forces de frottement actuelles et l'accélération maximale de l'axe ou de réinitialiser les paramètres de pré-commande et d'asservissement. Vous êtes ainsi en mesure de réagir de manière optimale aux importantes variations de charge. La TNC effectue une pesée afin d'estimer le poids auquel les axes sont soumis. Lors de cette pesée, les axes parcourent une certaine course - les mouvements précis sont à définir par le constructeur de la machine. Avant la pesée, les axes sont, au besoin, amenés à une position qui permet d'éviter tout risque de collision pendant la pesée. La position de sécurité est définie par le constructeur de la machine.

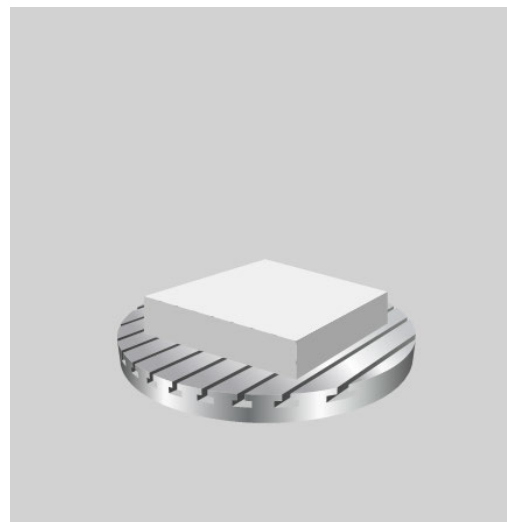
Outre l'adaptation des paramètres d'asservissement, l'option LAC permet également d'adapter l'accélération maximale en fonction du poids. La dynamique peut ainsi être augmentée en conséquence en cas de faible charge, ce qui permet d'accroître la productivité.

Paramètre Q570 = 0

- 1 Aucun mouvement physique des axes n'a lieu.
- 2 La TNC réinitialise la fonction LAC.
- 3 Les paramètres de pré-commande et, éventuellement, les paramètres d'asservissement actifs qui autorisent un déplacement en toute sécurité des axes indépendamment de l'état de charge ne sont **aucunement influencés** par le chargement actuel.
- 4 Après avoir équipé la machine ou après avoir fini d'exécuter un programme CN, il peut s'avérer utile de modifier ces paramètres.

Paramètre Q570 = 1

- 1 La TNC effectue une pesée. Au besoin, elle déplace pour cela plusieurs axes. C'est la structure de la machine, ainsi que les entraînements des axes qui déterminent quels axes doivent être déplacés.
- 2 Le constructeur de la machine détermine quant à lui l'ampleur des mouvements des axes.
- 3 Les paramètres de pré-commande et les paramètres d'asservissement calculés par la TNC **dépendent** de la charge actuelle de la machine.
- 4 La TNC active les paramètres définis.



Attention lors de la programmation !



Pour ce cycle, il faut que votre machine ait été préparée par le constructeur.

Le cycle 239 ne fonctionne qu'avec l'option 143 LAC (Load Adaptive Control).

REMARQUE

Attention, risque de collision !

Le cycle est capable d'exécuter des mouvements complets sur plusieurs axes en avance rapide.

- ▶ Informez-vous auprès du constructeur de votre machine sur le type et le nombre de mouvements du cycle 239 avant de l'utiliser !
- ▶ Avant le début du cycle, la TNC aborde au besoin une position de sécurité. Celle-ci aura été définie par le constructeur de la machine !
- ▶ Réglez le potentiomètre d'avance/avance rapide à 50 % minimum pour vous assurer que la charge puisse être correctement calculée.

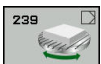


Le cycle 239 est actif immédiatement après avoir été défini.

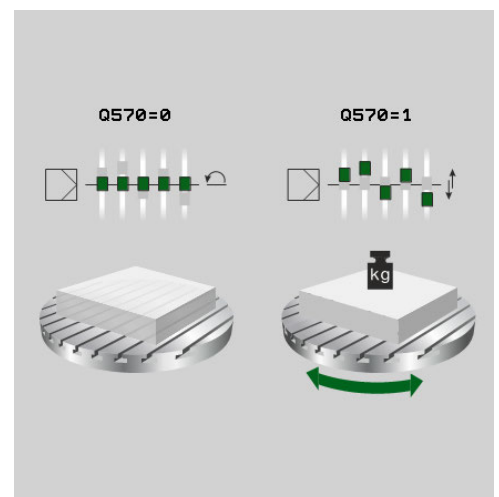
Si vous avez recours à une amorce de programme et que la TNC doit alors ignorer (sauter) un cycle 239, aucune pesée ne sera effectuée.

Le cycle 239 prend en charge le calcul de la charge des axes synchrones dans la mesure où ceux-ci disposent d'un appareil de mesure de position commun (moments-maître-esclave).

Paramètres du cycle



- ▶ **Q570 Charge(0=supprimer/1=calculer)?** : vous définissez ici si la TNC doit procéder à une pesée avec la fonction LAC (Load Adaptive Control) ou si les derniers paramètres de pré-commande et d'asservissement déterminés en fonction de la charge doivent être réinitialisés :
 - 0** : si vous souhaitez réinitialiser la fonction LAC. Les dernières valeurs définies par la TNC sont réinitialisées. La TNC fonctionne alors avec les paramètres de pré-commande et d'asservissement indépendants de la charge.
 - 1** : si vous souhaitez exécuter une pesée ; la TNC déplace alors les axes et détermine les paramètres de pré-commande et d'asservissement en fonction de la charge actuelle. Les valeurs déterminées sont immédiatement actives.



Séquences CN

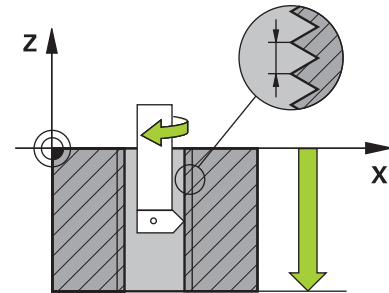
62 CYCL DEF 239 DEFINIR CHARGE

Q570=+0 ;DEFINITION CHARGE

11.9 FILETAGE (cycle 18, DIN/ISO : G18, option de logiciel 19)

Déroulement du cycle

Avec le cycle **18** FILETAGE, l'outil se déplace avec asservissement de broche, de la position actuelle à la profondeur programmée selon la vitesse de rotation active. Un arrêt broche a lieu au fond du trou. Vous devez programmer séparément les mouvements d'approche et de sortie.



Attention lors de la programmation !



Il est possible d'utiliser le potentiomètre d'avance pendant le taraudage. Le constructeur de la machine définit la configuration pour ce faire (avec le paramètre **CfgThreadSpindle>sourceOverride**). La TNC adapte la vitesse de rotation en conséquence.

Le potentiomètre de la vitesse de broche est inactif.

Programmez un arrêt broche avant de démarrer le cycle ! (p. ex. avec M5). La TNC active alors automatiquement la broche au démarrage du cycle et l'arrête automatiquement en fin de cycle.

Le signe du paramètre de cycle Profondeur de filetage détermine le sens de l'usinage.

REMARQUE

Attention, risque de collision !

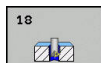
Une collision peut survenir si vous ne programmez pas de pré-positionnement avant d'appeler le cycle 18. Le cycle 18 n'exécute ni mouvement d'approche, ni mouvement de sortie.

- ▶ Prépositionner l'outil avant le lancement du cycle
- ▶ Une fois le cycle appelé, l'outil se déplace de la position actuelle à la profondeur programmée.

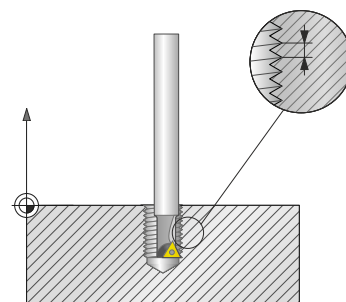
REMARQUE**Attention, risque de collision !**

Si la broche était activée avant le démarrage du cycle, le cycle 18 désactive la broche et fonctionne avec la broche immobilisée !
 À la fin, le cycle 18 fait redémarrer la broche si elle était activée avant le lancement du cycle.

- ▶ Programmez un arrêt broche avant de démarrer le cycle ! (p. ex. avec M5).
- ▶ Après que le cycle 18 ait été exécuté jusqu'à la fin, l'état de la broche avant le démarrage du cycle est rétabli. Si la broche était désactivée avant le démarrage du cycle, la TNC la désactive à nouveau une fois le cycle 18 terminé.

Paramètres du cycle

- ▶ prof. perçage (en incrémental) : vous entrez la profondeur de filetage à partir de la position actuelle. Plage de programmation : -99999 ... +99999
- ▶ Pas de filetage : vous entrez le pas de filetage. Le signe algébrique ici programmé définit s'il s'agit d'un filet à gauche ou d'un filet à droite : + = filet à droite (M3 pour une profondeur de perçage négative)
 - = filet à gauche (M4 pour une profondeur de perçage négative)

**Séquences CN**

25 CYCL DEF 18.0 FILETAGE

26 CYCL DEF 18.1 PROFONDEUR = -20

27 CYCL DEF 18.2 PAS = +1

12

**Travail avec les
cycles palpeurs**

12.1 Généralités sur les cycles palpeurs



HEIDENHAIN ne garantit le fonctionnement correct des cycles de palpation qu'avec les palpeurs HEIDENHAIN.



La commande doit avoir été préparée par le constructeur de la machine pour l'utilisation d'un palpeur 3D.

Les fonctions de palpation ne sont pas possibles en combinaison avec la fonction **Configurations de programme globales**. Si au moins une option de configuration est active, la commande affiche un message d'erreur lorsqu'une fonction de palpation manuelle ou l'exécution d'un cycle de palpation automatique est sélectionné.

Mode opératoire

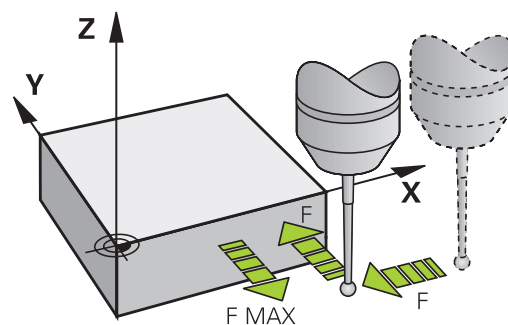
Lorsque la TNC exécute un cycle palpeur, le palpeur 3D se déplace parallèlement à l'axe en direction de la pièce (y compris avec une rotation de base activée et un plan d'usinage incliné). Le constructeur de la machine définit l'avance de palpation dans un paramètre machine.

Informations complémentaires: "Avant de travailler avec les cycles palpeurs!", Page 339

Lorsque la tige de palpation touche la pièce,

- le palpeur 3D transmet un signal à la TNC qui mémorise les coordonnées de la position de palpation
- le palpeur 3D s'arrête et
- retourne en avance rapide à la position de départ de la procédure de palpation

Si la tige de palpation n'est pas déviée sur la course définie, la TNC délivre un message d'erreur (course : **DIST** dans le tableau de palpeurs).



Tenir compte de la rotation de base en mode Manuel

Lors de la procédure de palpation, la TNC tient compte d'une rotation de base active et déplace le palpeur obliquement vers la pièce.

Cycles palpeurs des modes Manuel et Manivelle électronique

La TNC met à votre disposition des cycles de palpation en **Mode Manuel** et en mode **Manivelle électronique** permettant :

- d'étalonner le palpeur
- Compensation du désalignement de la pièce
- Initialisation des points d'origine

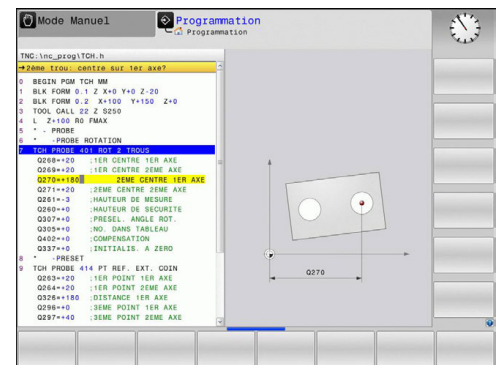
Des cycles palpeurs en mode automatique

Outre les cycles palpeurs que vous utilisez en modes Manuel et en mode Manivelle électronique, la TNC dispose de nombreux cycles correspondant aux différentes applications du mode Automatique :

- Etalonnage du palpeur à commutation
- Compensation du désalignement de la pièce
- Initialiser les points de référence
- Contrôle automatique des pièces
- Etalonnage automatique des outils

Vous programmez les cycles palpeurs en mode **Programmation** à l'aide de la touche **TOUCH PROBE**. Vous utilisez les cycles palpeurs à partir du numéro 400 comme les nouveaux cycles d'usinage, paramètres Q comme paramètres de transfert. Les paramètres que la TNC utilise dans différents cycles et qui ont les mêmes fonctions portent toujours les mêmes numéros : ainsi, p. ex. Q260 correspond toujours à la distance de sécurité, Q261 à la hauteur de mesure, etc..

Pour simplifier la programmation, la TNC affiche un écran d'aide pendant la définition du cycle. L'écran d'aide affiche le paramètre que vous devez introduire (voir fig. de droite).



Définition d'un cycle palpeur en mode Programmation



- ▶ Le menu de softkeys affiche – par groupes – toutes les fonctions de palpéage disponibles



- ▶ Sélectionner le groupe de cycles de palpéage, p. ex. Initialisation du point d'origine. Les cycles destinés à l'étalonnage automatique d'outil ne sont disponibles que si votre machine a été préparée pour ces fonctions



- ▶ Sélectionner le cycle, par ex. initialisation du point d'origine au centre de la poche. La TNC ouvre un dialogue et réclame toutes les données d'introduction requises ; en même temps, la TNC affiche dans la moitié droite de l'écran un graphique dans lequel le paramètre à introduire est en surbrillance
- ▶ Introduisez tous les paramètres réclamés par la TNC et validez chaque introduction avec la touche ENT
- ▶ La TNC ferme le dialogue lorsque vous avez introduit toutes les données requises

Softkey	Groupe de cycles de mesure	Page
	Cycles pour déterminer automatiquement et compenser le désalignement d'une pièce	346
	Cycles de définition automatique du point d'origine	372
	Cycles de contrôle automatique de la pièce	432
	Cycles spéciaux	478
	Etalonnage TS	478
	Cinématique	501
	Cycles d'étalonnage automatique d'outils (activés par le constructeur de la machine)	534

Séquences CN

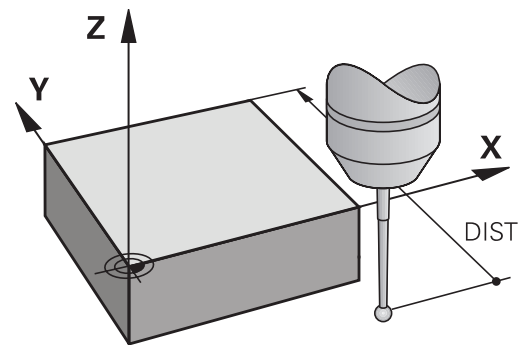
5 TCH PROBE 410 PT ORIGINE RECTANGLE INT.
Q321=+50 ;CENTRE 1ER AXE
Q322=+50 ;CENTRE 2EME AXE
Q323=60 ;1ER COTE
Q324=20 ;2EME COTE
Q261=-5 ;HAUTEUR DE MESURE
Q320=0 ;DISTANCE D'APPROCHE
Q260=+20 ;HAUTEUR DE SECURITE
Q301=0 ;DEPLAC. HAUT. SECU.
Q305=10 ;NO. DANS TABLEAU
Q331=+0 ;POINT ORIGINE
Q332=+0 ;POINT ORIGINE
Q303=+1 ;TRANSF. VAL. MESURE
Q381=1 ;PALP. DS AXE PALPEUR
Q382=+85 ;1.COO.POUR AXE PALP.
Q383=+50 ;2.COO.POUR AXE PALP.
Q384=+0 ;3.COO.POUR AXE PALP.
Q333=+0 ;POINT ORIGINE

12.2 Avant de travailler avec les cycles palpeurs!

Pour couvrir le plus grand nombre possible de types d'opérations de mesure, vous pouvez configurer le comportement de base de tous les cycles palpeurs via des paramètres machine :

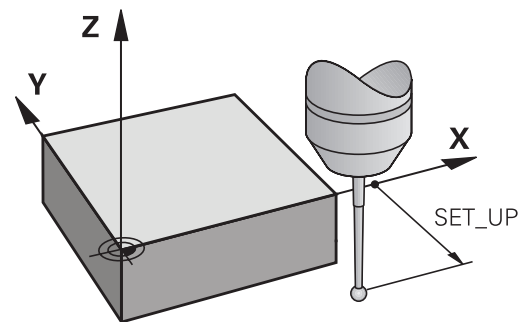
Course de déplacement maximale jusqu'au point de palpation : **DIST** dans le tableau de palpeurs.

Si la tige de palpation n'est pas déviée dans la course définie dans **DIST**, la TNC délivre un message d'erreur.



Distance d'approche jusqu'au point de palpation : **SET_UP** dans le tableau de palpeurs

Dans **SET_UP**, vous définissez la distance de pré-positionnement du palpeur par rapport au point de palpation défini – ou calculé par le cycle. Plus la valeur que vous introduisez est faible, plus vous devez définir les positions de palpation avec précision. Dans de nombreux cycles de palpation, vous pouvez définir une autre distance d'approche qui agit en plus de **SET_UP**.



Orienter le palpeur infrarouge dans le sens de palpation programmé : **TRACK** dans le tableau palpeurs

Pour une meilleure précision de mesure, vous pouvez faire en sorte qu'un palpeur à infrarouge s'oriente dans le sens de palpation programmé avant chaque procédure de palpation en paramétrant **TRACK = ON**. De cette manière, la tige de palpation est toujours déviée dans la même direction.



Si vous modifiez **TRACK = ON**, vous devrez ré-étalonner le palpeur.

Palpeur à commutation, avance de palpation : F dans le tableau de palpeurs

Dans **F**, vous définissez l'avance avec laquelle la TNC doit palper la pièce.

F ne peut jamais être supérieur à la valeur définie dans le paramètre machine **maxTouchFeed** (n° 122602).

Le potentiomètre d'avance peut être actif dans les cycles de palpation. Les paramétrages requis sont définis par le constructeur de votre machine. (Le paramètre **overrideForMeasure** (n° 122604) doit être configuré en conséquence.)

Palpeur à commutation, avance pour déplacements de positionnement : FMAX

Dans **FMAX**, vous définissez l'avance avec laquelle la TNC doit pré-positionner le palpeur ou le positionner entre des points de mesure.

Palpeur à commutation, avance rapide pour les déplacements de positionnement : F_PREPOS dans le tableau de palpeurs.

Dans **F_PREPOS**, vous définissez si la TNC doit positionner le palpeur avec l'avance définie dans **FMAX** ou bien l'avance rapide de la machine.

- Valeur d'introduction = **FMAX_PROBE** : positionnement avec l'avance définie dans **FMAX**
- Valeur = **FMAX_MACHINE** : Prépositionnement avec l'avance rapide de la machine

Exécuter les cycles palpeurs

Tous les cycles palpeurs sont actifs avec DEF. Le cycle est ainsi exécuté automatiquement lorsque la définition du cycle est lue dans le programme par la TNC.

REMARQUE

Attention, risque de collision !

Aucun cycle de conversion de coordonnées ne doit être actif pendant l'exécution des cycles palpeur.

- ▶ Ne pas activer les cycles suivants avant d'utiliser les cycles palpeur : cycle **7 POINT ZERO**, cycle **8 IMAGE MIROIR**, cycle **10 ROTATION**, cycle **11 FACTEUR ECHELLE** et **26 FACT. ECHELLE AXE**
- ▶ Réinitialiser au préalable les conversions de coordonnées



Vous pouvez exécuter les cycles palpeurs 408 à 419 même avec une rotation de base activée. Toutefois, veillez à ce que l'angle de la rotation de base ne varie plus si, après le cycle de mesure, vous travaillez avec le cycle 7 "Décalage point zéro" issu du tableau correspondant.

Les cycles palpeurs dont le numéro est supérieur à 400 permettent de positionner le palpeur suivant une logique de positionnement.

- Si la coordonnée actuelle du pôle sud de la tige de palpation est inférieure à celle de la hauteur de sécurité (définie dans le cycle), la TNC rétracte le palpeur d'abord sur l'axe de palpation à la hauteur de sécurité, puis le positionne au premier point de palpation dans le plan d'usinage.
- Si la coordonnée actuelle du pôle sud de la tige de palpation est supérieure à la coordonnée de la hauteur de sécurité, la TNC positionne tout d'abord le palpeur dans le plan d'usinage, au premier point de palpation, puis sur l'axe de palpation, directement à la hauteur de mesure.

12.3 Tableau des palpeurs

Information générale

Le tableau des palpeurs contient diverses données qui définissent le mode opératoire du palpeur lors du palpé. Si vous utilisez plusieurs palpeurs sur votre machine, vous pouvez enregistrer des données séparément pour chaque palpeur.



Les données du tableau de palpeurs peuvent être également lues et éditées dans le gestionnaire d'outils étendu (option 93).

Editer des tableaux de palpeurs

Pour éditer le tableau des palpeurs, procédez comme suit :



- ▶ Mode : appuyer sur la touche **Mode Manuel**



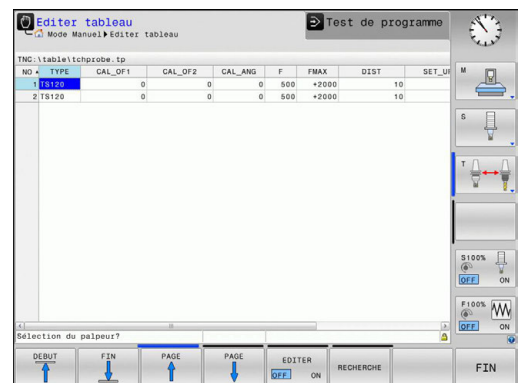
- ▶ Sélectionner les fonctions de palpé : appuyer sur la softkey **FONCTIONS PALPAGE**. La TNC affiche d'autres softkeys.



- ▶ Sélectionner le tableau de palpeurs : appuyer sur la softkey **TABLEAU PALPEUR**



- ▶ Régler la softkey **EDITER** sur **ON**
- ▶ Avec les touches fléchées, sélectionner la configuration souhaitée
- ▶ Effectuer les modifications souhaitées
- ▶ Quitter le tableau de palpeurs : appuyer sur la softkey **FIN**



Données du palpeur

Abrév.	Données	Dialogue
NO	Numéro du palpeur : vous devez inscrire ce numéro dans le tableau d'outils (colonne : TP_NO) avec le numéro d'outil correspondant.	–
TYPE	Sélection du palpeur utilisé	Sélection du palpeur?
CAL_OF1	Décalage de l'axe de palpation par rapport à l'axe de broche dans l'axe principal	Déport palp. dans axe principal? [mm]
CAL_OF2	Décalage de l'axe du palpeur avec l'axe de broche dans l'axe secondaire	Déport palp. dans axe auxil.? [mm]
CAL_ANG	Avant l'étalonnage ou le palpation, la commande oriente le palpeur suivant l'angle de rotation (si une orientation est possible).	Angle broche pdt l'étalonnage?
F	Avance avec laquelle la commande palpe l'outil. F ne peut jamais être supérieur à la valeur définie dans le paramètres machine maxTouchFeed (n° 122602).	Avance de palpation? [mm/min]
FMAX	Avance avec laquelle le palpeur est pré-positionné et positionné entre les points de mesure	Avance rapide dans cycle palpation? [mm/min]
DIST	Si la tige de palpation n'est pas déviée dans la limite de la valeur définie ici, la commande émet un message d'erreur	Course de mesure max.? [mm]
SET_UP	Avec set_up , vous définissez la distance de pré-positionnement du palpeur par rapport au point de palpation défini - ou calculé par le cycle. Plus la valeur que vous introduisez est faible, plus vous devez définir les positions de palpation avec précision. Dans de nombreux cycles de palpation, vous pouvez définir une autre distance d'approche qui agit en plus du paramètre machine set_up .	Distance d'approche? [mm]
F_PREPOS	Définir la vitesse lors du repositionnement : <ul style="list-style-type: none"> ■ Repositionnement à la vitesse définie dans FMAX : FMAX_PROBE ■ Repositionnement selon l'avance rapide de la machine : FMAX_MACHINE 	Préposition. avance rap.? ENT/NOENT
TRACK	Pour augmenter la précision de mesure, TRACK = ON permet à la TNC, avant chaque opération de palpation, d'orienter un palpeur infrarouge dans le sens programmé du palpation. De cette manière, la tige de palpation est toujours déviée dans la même direction : <ul style="list-style-type: none"> ■ ON : exécuter une orientation broche ■ OFF : ne pas exécuter d'orientation broche 	Orienter palpeur? Oui=ENT/non=NOENT
SERIAL	Vous ne devez pas forcément effectuer un enregistrement dans cette colonne. La TNC reporte automatiquement le numéro de série du palpeur, si celui-ci est doté d'une interface EnDat.	

13

**Cycles palpeurs :
déterminer
automatiquement
l'erreur d'ali-
gnement de la
pièce**

13.1 Principes de base

Résumé

REMARQUE

Attention, risque de collision !

Aucun cycle de conversion de coordonnées ne doit être actif pendant l'exécution des cycles palpeur.






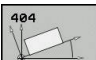
- ▶ Ne pas activer les cycles suivants avant d'utiliser les cycles palpeur : cycle **7 POINT ZERO**, cycle **8 IMAGE MIROIR**, cycle **10 ROTATION**, cycle **11 FACTEUR ECHELLE** et **26 FACT. ECHELLE AXE**
- ▶ Réinitialiser au préalable les conversions de coordonnées



La commande doit avoir été préparée par le constructeur de la machine pour l'utilisation d'un palpeur 3D.

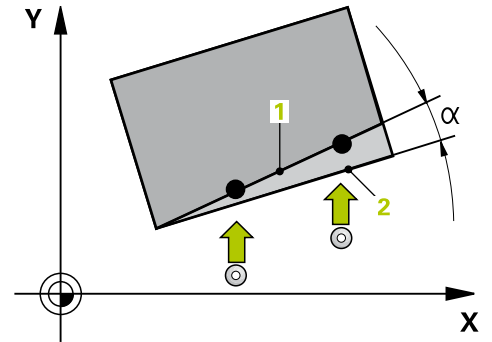
HEIDENHAIN ne garantit le fonctionnement correct des cycles de palpation qu'avec les palpeurs HEIDENHAIN.

La TNC dispose de cinq cycles avec lesquels vous pouvez déterminer et compenser le désalignement de la pièce. Vous pouvez également annuler une rotation de base avec le cycle 404 :

Softkey	Cycle	Page
	400 ROTATION DE BASE Détermination automatique à partir de 2 points, compensation par la fonction Rotation de base	348
	401 ROT. AVEC 2 TROUS Détermination automatique à partir de 2 trous, compensation avec la fonction Rotation de base	351
	402 ROT. AVEC 2 TENONS Détermination automatique à partir de 2 tenons, compensation avec la fonction Rotation de base	355
	403 ROT. AVEC AXE ROTATIF Détermination automatique à partir de deux points, compensation par rotation du plateau circulaire	359
	405 ROT. AVEC AXE C Compensation automatique d'un décalage angulaire entre le centre d'un trou et l'axe Y positif, compensation par rotation du plateau circulaire	365
	404 INIT. ROTAT. DE BASE Initialisation d'une rotation de base au choix	364

Particularités communes aux cycles palpeurs pour déterminer le désalignement d'une pièce

Pour les cycles 400, 401 et 402, vous pouvez définir avec le paramètre **Q307 Configuration rotation de base** si le résultat de la mesure doit être corrigé en fonction de la valeur d'un angle α connu (voir figure de droite). Ceci vous permet de mesurer la rotation de base de n'importe quelle droite **1** de la pièce et d'établir la relation avec la direction 0° **2**.

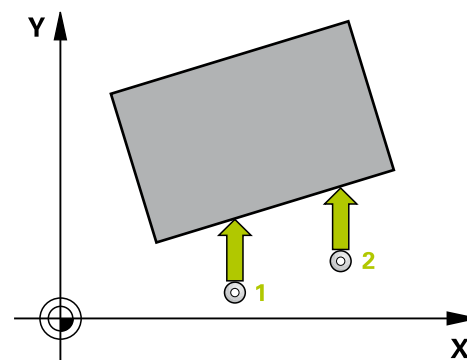


13.2 ROTATION DE BASE (cycle 400, DIN/ISO : G400, option de logiciel 17)

Mode opératoire du cycle

En mesurant deux points qui doivent être situés sur une droite, le cycle palpeur 400 détermine le désalignement d'une pièce. Avec la fonction Rotation de base, la TNC compense la valeur mesurée.

- 1 La TNC positionne le palpeur au point de palpation **1** en avance rapide (valeur de la colonne **FMAX**) et selon la logique de positionnement. (voir "Exécuter les cycles palpeurs", Page 341)
La TNC décale alors le palpeur de la valeur de la distance d'approche, dans le sens opposé du sens de déplacement.
- 2 Le palpeur se déplace ensuite à la hauteur de mesure programmée et exécute la première opération de palpation suivant l'avance de palpation (colonne **F**).
- 3 Puis, le palpeur se rend au point de palpation suivant **2** et exécute la deuxième opération de palpation.
- 4 La TNC rétracte le palpeur à la hauteur de sécurité et exécute la rotation de base calculée.



Attention lors de la programmation !



Avant de définir le cycle, vous devez avoir programmé un appel d'outil pour définir l'axe du palpeur.
La TNC annule une rotation de base active en début de cycle.

REMARQUE

Attention, risque de collision !

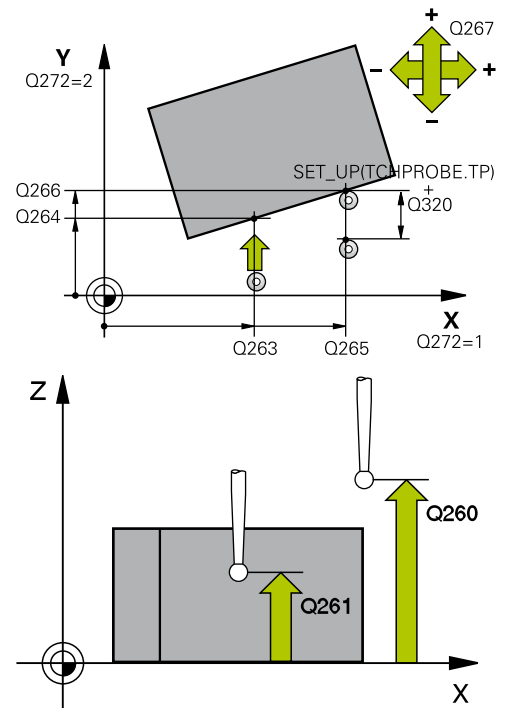
Aucun cycle de conversion de coordonnées ne doit être actif pendant l'exécution des cycles palpeur.

- ▶ Ne pas activer les cycles suivants avant d'utiliser les cycles palpeur : cycle **7 POINT ZERO**, cycle **8 IMAGE MIROIR**, cycle **10 ROTATION**, cycle **11 FACTEUR ECHELLE** et **26 FACT. ECHELLE AXE**
- ▶ Réinitialiser au préalable les conversions de coordonnées

Paramètres du cycle



- ▶ **Q263 1er point mesure sur 1er axe?** (en absolu) : coordonnée du premier point de palpation sur l'axe principal du plan d'usinage. Plage de saisie -99999,9999 à 99999,9999
- ▶ **Q264 1er point mesure sur 2ème axe?** (en absolu) : coordonnée du premier point de palpation sur l'axe auxiliaire du plan d'usinage. Plage de saisie -99999,9999 à 99999,9999
- ▶ **Q265 2ème point mesure sur 1er axe?** (en absolu) : coordonnée du deuxième point de palpation sur l'axe principal du plan d'usinage. Plage de saisie -99999,9999 à 99999,9999
- ▶ **Q266 2ème point mesure sur 2ème axe?** (en absolu) : coordonnée du deuxième point de palpation sur l'axe auxiliaire du plan d'usinage. Plage de saisie -99999,9999 à 99999,9999
- ▶ **Q272 Axe de mesure (1=1er / 2=2ème)?** : axe du plan d'usinage sur lequel la mesure doit avoir lieu :
1 : axe principal = axe de mesure
2 : axe auxiliaire = axe de mesure
- ▶ **Q267 Sens déplacement 1 (+1=+/-1=-)?** : sens dans lequel le palpeur doit s'approcher de la pièce :
-1 : sens de déplacement négatif
+1 : sens de déplacement positif
- ▶ **Q261 Hauteur mesuré dans axe palpation?** (en absolu) : coordonnée du centre de la bille (=point de contact) sur l'axe de palpation, à laquelle doit être effectuée la mesure. Plage de saisie -99999,9999 à 99999,9999
- ▶ **Q320 Distance d'approche?** (en incrémental) Vous définissez une distance supplémentaire entre le point de mesure et la bille du palpeur. Q320 agit en supplément de **SET_UP** (tableau de palpeurs). Plage d'introduction 0 à 99999,9999
- ▶ **Q260 Hauteur de securite?** (en absolu) : coordonnée dans l'axe de palpation excluant toute collision entre le palpeur et la pièce (moyen de serrage). Plage de saisie -99999,9999 à 99999,9999



Séquences CN

5 TCH PROBE 400 ROTATION DE BASE	
Q263=+10	;1ER POINT 1ER AXE
Q264=+3,5	;1ER POINT 2EME AXE
Q265=+25	;2EME POINT 1ER AXE
Q266=+2	;2EME POINT 2EME AXE
Q272=+2	;AXE DE MESURE
Q267=+1	;SENS DEPLACEMENT
Q261=-5	;HAUTEUR DE MESURE
Q320=0	;DISTANCE D'APPROCHE
Q260=+20	;HAUTEUR DE SECURITE
Q301=0	;DEPLAC. HAUT. SECU.
Q307=0	;PRESEL. ANGLE ROT.
Q305=0	;NO. DANS TABLEAU

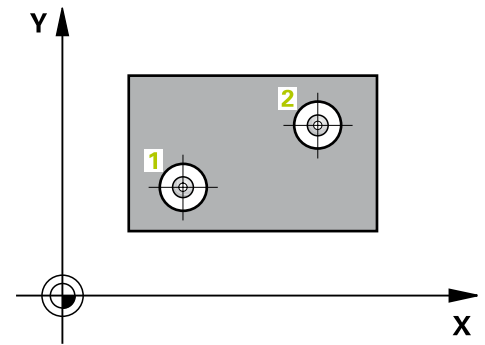
- ▶ **Q301 Déplacement à haut. sécu. (0/1)?** : vous définissez ici comment le palpeur doit se déplacer entre les points de mesure :
 - 0** : à hauteur de mesure entre chaque point de mesure
 - 1** : à hauteur de sécurité entre chaque point de mesure
- ▶ **Q307 Présélection angle de rotation** (en absolu) : si le désalignement à mesurer ne se trouve pas sur l'axe principal mais sur une ligne droite, entrer l'angle de la droite de référence. Pour la rotation de base, la TNC calcule alors la différence entre la valeur mesurée et l'angle de la droite de référence. Plage d'introduction -360,000 à 360,000
- ▶ **Q305 Numéro preset dans tableau?** : entrer le numéro du tableau de presets dans lequel la TNC doit mémoriser la rotation de base déterminée. En indiquant Q305=0, la TNC enregistre la rotation de base déterminée dans le menu ROT du mode Manuel. Plage de saisie de 0 à 99999

13.3 ROTATION DE BASE via deux trous (cycle 401, DIN/ISO : G401, option de logiciel 17)

Mode opératoire du cycle

Le cycle palpeur 401 permet d'acquérir le centre de deux trous. La TNC calcule ensuite l'angle formé par l'axe principal du plan d'usinage et la droite reliant les centres des trous. Avec la fonction Rotation de base, la TNC compense la valeur calculée. En alternative, vous pouvez aussi compenser le désalignement déterminé par une rotation du plateau circulaire.

- 1 La TNC positionne le palpeur au point central du premier trou **1**, en avance rapide (valeur de la colonne **FMAX**) et selon la logique de positionnement. (voir "Exécuter les cycles palpeurs", Page 341)
- 2 Le palpeur se déplace ensuite à la hauteur de mesure programmée et enregistre le centre du premier trou en palpant quatre fois.
- 3 Puis, le palpeur retourne à la hauteur de sécurité avant de se positionner au centre programmé du deuxième trou **2**.
- 4 La TNC déplace le palpeur à la hauteur de mesure programmée et enregistre le centre du deuxième trou en palpant quatre fois
- 5 Pour terminer, la TNC rétracte le palpeur à la hauteur de sécurité et exécute la rotation de base calculée.



Attention lors de la programmation !



Avant de définir le cycle, vous devez avoir programmé un appel d'outil pour définir l'axe du palpeur.

La TNC annule une rotation de base active en début de cycle.

Si vous souhaitez compenser l'erreur d'alignement par une rotation du plateau circulaire, la TNC utilise alors automatiquement les axes rotatifs suivants :

- C avec axe d'outil Z
- B avec l'axe d'outil Y
- A avec axe d'outil X

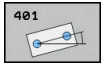
REMARQUE

Attention, risque de collision !

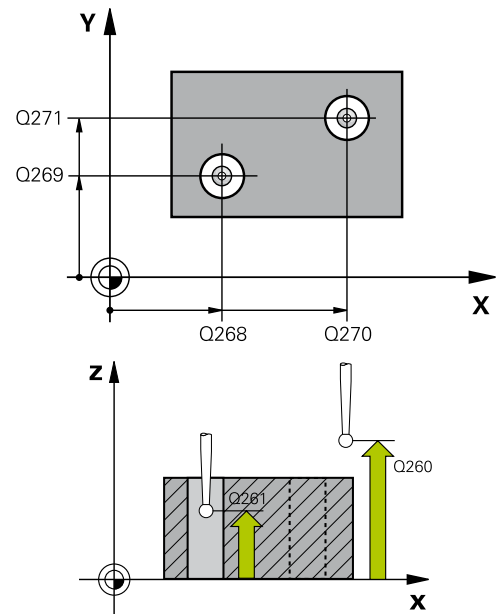
Aucun cycle de conversion de coordonnées ne doit être actif pendant l'exécution des cycles palpeur.

- ▶ Ne pas activer les cycles suivants avant d'utiliser les cycles palpeur : cycle **7 POINT ZERO**, cycle **8 IMAGE MIROIR**, cycle **10 ROTATION**, cycle **11 FACTEUR ECHELLE** et **26 FACT. ECHELLE AXE**
- ▶ Réinitialiser au préalable les conversions de coordonnées

Paramètres du cycle



- ▶ **Q268 1er trou: centre sur 1er axe?** (en absolu) : centre du premier trou dans l'axe principal du plan d'usinage. Plage de saisie -99999,9999 à 99999,9999
- ▶ **Q269 1er trou: centre sur 2ème axe?** (en absolu) : centre du premier trou dans l'axe auxiliaire du plan d'usinage. Plage de saisie -99999,9999 à 99999,9999
- ▶ **Q270 2ème trou: centre sur 1er axe?** (en absolu) : centre du deuxième trou dans l'axe principal du plan d'usinage. Plage de saisie -99999,9999 à 99999,9999
- ▶ **Q271 2ème trou: centre sur 2ème axe?** (en absolu) : centre du deuxième trou dans l'axe auxiliaire du plan d'usinage. Plage de saisie -99999,9999 à 99999,9999
- ▶ **Q261 Hauteur mesuré dans axe palpé?** (en absolu) : coordonnée du centre de la bille (=point de contact) sur l'axe de palpé, à laquelle doit être effectuée la mesure. Plage de saisie -99999,9999 à 99999,9999
- ▶ **Q260 Hauteur de securite?** (en absolu) : coordonnée dans l'axe de palpé excluant toute collision entre le palpeur et la pièce (moyen de serrage). Plage de saisie -99999,9999 à 99999,9999
- ▶ **Q307 Présélection angle de rotation** (en absolu) : si le désalignement à mesurer ne se trouve pas sur l'axe principal mais sur une ligne droite, entrer l'angle de la droite de référence. Pour la rotation de base, la TNC calcule alors la différence entre la valeur mesurée et l'angle de la droite de référence. Plage d'introduction -360,000 à 360,000



Séquences CN

5 TCH PROBE 401 ROT 2 TROUS	
Q268=-37	;1ER CENTRE 1ER AXE
Q269=+12	;1ER CENTRE 2EME AXE
Q270=+75	;2EME CENTRE 1ER AXE
Q271=+20	;2EME CENTRE 2EME AXE
Q261=-5	;HAUTEUR DE MESURE
Q260=+20	;HAUTEUR DE SECURITE
Q307=0	;PRESEL. ANGLE ROT.
Q305=0	;NO. DANS TABLEAU
Q402=0	;COMPENSATION
Q337=0	;INITIALIS. A ZERO

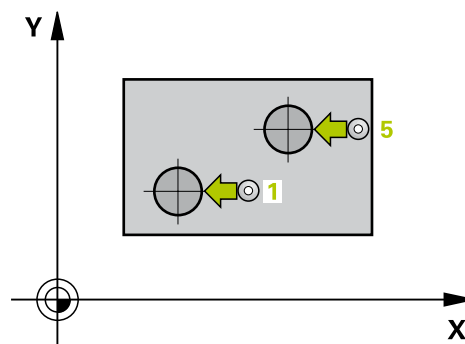
- ▶ **Q305 Numéro dans tableau?** Vous indiquez le numéro d'une ligne du tableau de points d'origine. La TNC effectue l'enregistrement respectif sur cette ligne : plage d'introduction de 0 à 99999
Q305 = 0 : l'axe rotatif est mis à zéro à la ligne 0 du tableau de points d'origine. Un enregistrement est donc effectué dans la colonne **OFFSET**.
 (Exemple : pour l'axe d'outil Z, l'enregistrement se fait dans **C_OFFS**.) De plus, toutes les autres valeurs (X, Y, Z, etc.) du point d'origine actif sont reprises à la ligne 0 du tableau de points d'origine. Le point d'origine est en outre activé à la ligne 0.
Q305 > 0 : l'axe rotatif est mis à zéro sur la ligne ici indiquée du tableau de points d'origine. Un enregistrement est donc effectué dans la colonne **OFFSET** du tableau de points d'origine. (Exemple : pour l'axe d'outil Z, l'enregistrement se fait dans **C_OFFS**.)
Q305 dépend des paramètres suivants :
Q337 = 0 et simultanément **Q402 = 0** : une rotation de base est définie à la ligne qui est indiquée avec Q305. (Exemple : pour l'axe d'outil Z, la rotation de base est enregistrée dans la colonne **SPC**)
Q337 = 0 et simultanément **Q402 = 1** : le paramètre Q305 n'agit pas
Q337 = 1 : le paramètre Q305 agit comme ci-avant décrit
- ▶ **Q402 Rotation base/alignement (0/1) :**
 vous définissez ici si la TNC doit définir le désalignement déterminé comme rotation de base ou procéder à l'alignement en faisant tourner la table rotative :
0 : définir la rotation de base : la TNC mémorise la rotation de base (exemple : pour l'axe d'outil Z, la TNC utilise la colonne **SPC**)
1 : faire tourner la table rotative : un enregistrement a lieu dans la colonne **Offset** respective du tableau de points d'origine (exemple : pour l'axe d'outil Z, la TNC utilise la colonne **C_Offs**), l'axe concerné tourne de surcroît
- ▶ **Q337 Init. à zéro après dégauchissage :**
 vous définissez ici si la TNC doit mettre à 0 l'affichage de positions de l'axe respectif après le dégauchissage :
0 : après le dégauchissage, l'affichage de positions n'est pas mis à 0
1 : après le dégauchissage, l'affichage de positions est mis à 0 si vous avez défini **Q402=1** au préalable

13.4 ROTATION DE BASE à partir de deux tenons (cycle 402, DIN/ISO : G402, option de logiciel 17)

Mode opératoire du cycle

Le cycle palpeur 402 détermine les centres de deux tenons. La TNC calcule ensuite l'angle formé par l'axe principal du plan d'usinage avec la droite reliant les centres des tenons. Avec la fonction Rotation de base, la TNC compense la valeur calculée. En alternative, vous pouvez aussi compenser le désalignement déterminé par une rotation du plateau circulaire.

- 1 La TNC positionne le palpeur au point de palpation **1** du premier tenon, en avance rapide (valeur de la colonne FMAX) et selon la logique de positionnement. (voir "Exécuter les cycles palpeurs", Page 341)
- 2 Le palpeur se déplace ensuite à la **hauteur de mesure programmée 1** et enregistre le centre du premier tenon en palpant quatre fois. Entre les points de palpation décalés de 90°, le palpeur se déplace sur un arc de cercle.
- 3 Puis, le palpeur retourne à la hauteur de sécurité et se positionne au point de palpation **5** du second tenon.
- 4 La TNC déplace le palpeur à la **hauteur de mesure programmée 2** et enregistre le centre du deuxième tenon en palpant quatre fois.
- 5 Pour terminer, la TNC rétracte le palpeur à la hauteur de sécurité et exécute la rotation de base calculée.



Attention lors de la programmation !

Avant de définir le cycle, vous devez avoir programmé un appel d'outil pour définir l'axe du palpeur.

La TNC annule une rotation de base active en début de cycle.

Si vous souhaitez compenser l'erreur d'alignement par une rotation du plateau circulaire, la TNC utilise alors automatiquement les axes rotatifs suivants :

- C avec axe d'outil Z
- B avec l'axe d'outil Y
- A avec axe d'outil X

REMARQUE**Attention, risque de collision !**

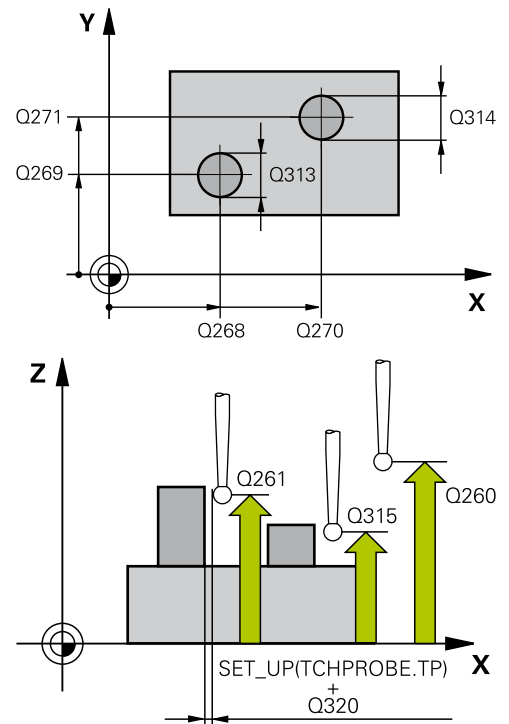
Aucun cycle de conversion de coordonnées ne doit être actif pendant l'exécution des cycles palpeur.

- ▶ Ne pas activer les cycles suivants avant d'utiliser les cycles palpeur : cycle **7 POINT ZERO**, cycle **8 IMAGE MIROIR**, cycle **10 ROTATION**, cycle **11 FACTEUR ECHELLE** et **26 FACT. ECHELLE AXE**
- ▶ Réinitialiser au préalable les conversions de coordonnées

Paramètres du cycle



- ▶ **Q268 1er tenon: centre sur 1er axe?** (en absolu) : centre du premier tenon dans l'axe principal du plan d'usinage. Plage d'introduction -99999,9999 à 99999,9999
- ▶ **Q269 1er tenon: centre sur 2ème axe?** (en absolu) : centre du premier tenon dans l'axe auxiliaire du plan d'usinage. Plage d'introduction -99999,9999 à 99999,9999
- ▶ **Q313 Diamètre tenon 1?** : diamètre approximatif du 1er tenon. Introduire de préférence une valeur plus grande. Plage d'introduction 0 à 99999,9999
- ▶ **Q261 Haut. mes. tenon 1 dans axe TS?** (en absolu) : coordonnée du centre de la bille (= point de contact) dans l'axe du palpeur à laquelle doit être effectuée la mesure du tenon 1. Plage d'introduction -99999,9999 à 99999,9999
- ▶ **Q270 2ème tenon: centre sur 1er axe?** (en absolu) : centre du deuxième tenon sur l'axe principal du plan d'usinage. Plage d'introduction -99999,9999 à 99999,9999
- ▶ **Q271 2ème tenon: centre sur 2ème axe?** (en absolu) : centre du deuxième tenon sur l'axe auxiliaire du plan d'usinage. Plage d'introduction -99999,9999 à 99999,9999
- ▶ **Q314 Diamètre tenon 2?** : diamètre approximatif du 2e tenon. Introduire de préférence une valeur plus grande. Plage d'introduction 0 à 99999,9999
- ▶ **Q315 Haut. mesure tenon 2 sur axe TS?** (en absolu) : coordonnée du centre de la bille (= point de contact) dans l'axe du palpeur à laquelle doit être effectuée la mesure du tenon 2. Plage d'introduction -99999,9999 à 99999,9999
- ▶ **Q320 Distance d'approche?** (en incrémental) Vous définissez une distance supplémentaire entre le point de mesure et la bille du palpeur. Q320 agit en supplément de **SET_UP** (tableau de palpeurs). Plage d'introduction 0 à 99999,9999
- ▶ **Q260 Hauteur de securite?** (en absolu) : coordonnée dans l'axe de palpation excluant toute collision entre le palpeur et la pièce (moyen de serrage). Plage de saisie -99999,9999 à 99999,9999
- ▶ **Q301 Déplacement à haut. sécu. (0/1)?** : vous définissez ici comment le palpeur doit se déplacer entre les points de mesure :
 - 0** : à hauteur de mesure entre chaque point de mesure
 - 1** : à hauteur de sécurité entre chaque point de mesure



Séquences CN

5 TCH PROBE 402 ROT AVEC 2 TENONS	
Q268=-37	;1ER CENTRE 1ER AXE
Q269=+12	;1ER CENTRE 2EME AXE
Q313=60	;DIAMETRE TENON 1
Q261=-5	;HAUT. MESURE 1
Q270=+75	;2EME CENTRE 1ER AXE
Q271=+20	;2EME CENTRE 2EME AXE
Q314=60	;DIAMETRE TENON 2
Q315=-5	;HAUT. MESURE 2
Q320=0	;DISTANCE D'APPROCHE
Q260=+20	;HAUTEUR DE SECURITE
Q301=0	;DEPLAC. HAUT. SECU.
Q307=0	;PRESEL. ANGLE ROT.
Q305=0	;NO. DANS TABLEAU
Q402=0	;COMPENSATION
Q337=0	;INITIALIS. A ZERO

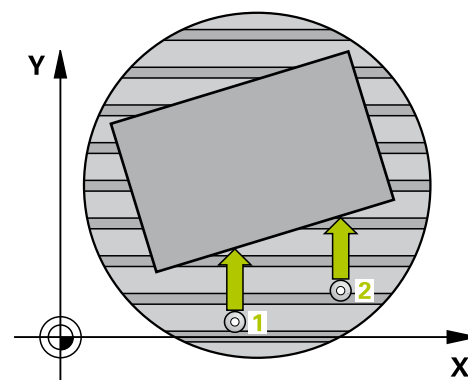
- ▶ **Q307 Présélection angle de rotation** (en absolu) : si le désalignement à mesurer ne se trouve pas sur l'axe principal mais sur une ligne droite, entrer l'angle de la droite de référence. Pour la rotation de base, la TNC calcule alors la différence entre la valeur mesurée et l'angle de la droite de référence. Plage d'introduction -360,000 à 360,000
- ▶ **Q305 Numéro dans tableau?** Vous indiquez le numéro d'une ligne du tableau de points d'origine. La TNC effectue l'enregistrement respectif sur cette ligne : plage d'introduction de 0 à 99999
 - Q305 = 0** : l'axe rotatif est mis à zéro à la ligne 0 du tableau de points d'origine. Un enregistrement est donc effectué dans la colonne **OFFSET**. (Exemple : pour l'axe d'outil Z, l'enregistrement se fait dans **C_OFFS**.) De plus, toutes les autres valeurs (X, Y, Z, etc.) du point d'origine actif sont reprises à la ligne 0 du tableau de points d'origine. Le point d'origine est en outre activé à la ligne 0.
 - Q305 > 0** : l'axe rotatif est mis à zéro sur la ligne ici indiquée du tableau de points d'origine. Un enregistrement est donc effectué dans la colonne **OFFSET** du tableau de points d'origine. (Exemple : pour l'axe d'outil Z, l'enregistrement se fait dans **C_OFFS**.)
- Q305 dépend des paramètres suivants :**
 - Q337 = 0** et simultanément **Q402 = 0** : une rotation de base est définie à la ligne qui est indiquée avec Q305. (Exemple : pour l'axe d'outil Z, la rotation de base est enregistrée dans la colonne **SPC**)
 - Q337 = 0** et simultanément **Q402 = 1** : le paramètre Q305 n'agit pas
 - Q337 = 1** : le paramètre Q305 agit comme ci-avant décrit
- ▶ **Q402 Rotation base/alignement (0/1) :** vous définissez ici si la TNC doit définir le désalignement déterminé comme rotation de base ou procéder à l'alignement en faisant tourner la table rotative :
 - 0** : définir la rotation de base : la TNC mémorise la rotation de base (exemple : pour l'axe d'outil Z, la TNC utilise la colonne **SPC**)
 - 1** : faire tourner la table rotative : un enregistrement a lieu dans la colonne **Offset** respective du tableau de points d'origine (exemple : pour l'axe d'outil Z, la TNC utilise la colonne **C_Offs**), l'axe concerné tourne de surcroît
- ▶ **Q337 Init. à zéro après dégauchissage :** vous définissez ici si la TNC doit mettre à 0 l'affichage de positions de l'axe respectif après le dégauchissage :
 - 0** : après le dégauchissage, l'affichage de positions n'est pas mis à 0
 - 1** : après le dégauchissage, l'affichage de positions est mis à 0 si vous avez défini **Q402=1** au préalable

13.5 Compenser la ROTATION DE BASE avec un axe rotatif (cycle 403, DIN/ISO : G403, option de logiciel 17)

Mode opératoire du cycle

En mesurant deux points qui doivent être situés sur une droite, le cycle palpeur 403 détermine le désalignement d'une pièce. La TNC compense le désalignement de la pièce au moyen d'une rotation de l'axe A, B ou C. La pièce peut être fixée n'importe où sur le plateau circulaire.

- 1 La TNC positionne le palpeur au point de palpation **1** programmé, en avance rapide (valeur de la colonne **FMAX**) et selon la logique de positionnement. (voir "Exécuter les cycles palpeurs", Page 341) La TNC décale alors le palpeur de la valeur de la distance d'approche, dans le sens opposé du sens de déplacement.
- 2 Le palpeur se déplace ensuite à la hauteur de mesure programmée et exécute la première opération de palpation suivant l'avance de palpation (colonne **F**).
- 3 Puis, le palpeur se rend au point de palpation suivant **2** et exécute la deuxième opération de palpation.
- 4 La TNC rétracte le palpeur à la hauteur de sécurité et tourne l'axe rotatif défini dans le cycle selon la valeur calculée. Si vous le souhaitez (facultatif), vous pouvez également définir si la TNC doit mettre à 0 dans le tableau Preset ou le tableau de points zéro l'angle de rotation calculé.



Attention lors de la programmation !

REMARQUE

Attention, risque de collision !

Une collision peut survenir si la TNC positionne automatiquement l'axe rotatif.

- ▶ Faire attention aux collisions possibles entre l'outil et les éléments éventuellement installés sur la table
- ▶ Choisir la hauteur de sécurité de manière à exclure toute collision

REMARQUE

Attention, risque de collision !

Si vous entrez la valeur 0 au paramètre Q312 Axe pour déplacement compensat.?, le cycle détermine automatiquement l'axe rotatif à aligner (paramétrage recommandé). Un angle est déterminé en fonction de l'ordre des points de palpement. L'angle déterminé est situé entre le premier et le deuxième point de palpement. Si vous sélectionnez l'axe A, B ou C comme axe de compensation au paramètre Q312, le cycle détermine l'angle indépendamment de l'ordre des points de palpement. L'angle calculé est compris entre -90° et $+90^\circ$.

- ▶ Vérifiez la position de l'axe rotatif après l'alignement !

REMARQUE

Attention, risque de collision !

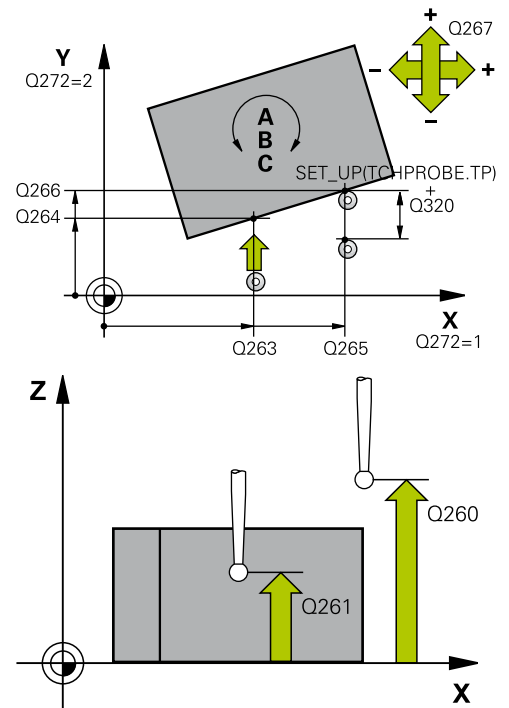
Aucun cycle de conversion de coordonnées ne doit être actif pendant l'exécution des cycles palpeur.

- ▶ Ne pas activer les cycles suivants avant d'utiliser les cycles palpeur : cycle **7 POINT ZERO**, cycle **8 IMAGE MIROIR**, cycle **10 ROTATION**, cycle **11 FACTEUR ECHELLE** et **26 FACT. ECHELLE AXE**
- ▶ Réinitialiser au préalable les conversions de coordonnées

Paramètres du cycle



- ▶ **Q263 1er point mesure sur 1er axe?** (en absolu) : coordonnée du premier point de palpement sur l'axe principal du plan d'usinage. Plage de saisie -99999,9999 à 99999,9999
- ▶ **Q264 1er point mesure sur 2ème axe?** (en absolu) : coordonnée du premier point de palpement sur l'axe auxiliaire du plan d'usinage. Plage de saisie -99999,9999 à 99999,9999
- ▶ **Q265 2ème point mesure sur 1er axe?** (en absolu) : coordonnée du deuxième point de palpement sur l'axe principal du plan d'usinage. Plage de saisie -99999,9999 à 99999,9999
- ▶ **Q266 2ème point mesure sur 2ème axe?** (en absolu) : coordonnée du deuxième point de palpement sur l'axe auxiliaire du plan d'usinage. Plage de saisie -99999,9999 à 99999,9999
- ▶ **Q272 Axe mes. (1...3, 1=axe princ.)?** : axe dans lequel la mesure doit être effectuée :
1 : axe principal = axe de mesure
2 : axe auxiliaire = axe de mesure
3 : axe de palpement = axe de mesure
- ▶ **Q267 Sens déplacement 1 (+1=+/-1=-)?** : sens dans lequel le palpeur doit s'approcher de la pièce :
-1 : sens de déplacement négatif
+1 : sens de déplacement positif
- ▶ **Q261 Hauteur mesuré dans axe palpement?** (en absolu) : coordonnée du centre de la bille (=point de contact) sur l'axe de palpement, à laquelle doit être effectuée la mesure. Plage de saisie -99999,9999 à 99999,9999
- ▶ **Q320 Distance d'approche?** (en incrémental) Vous définissez une distance supplémentaire entre le point de mesure et la bille du palpeur. Q320 agit en supplément de **SET_UP** (tableau de palpeurs). Plage d'introduction 0 à 99999,9999
- ▶ **Q260 Hauteur de sécurité?** (en absolu) : coordonnée dans l'axe de palpement excluant toute collision entre le palpeur et la pièce (moyen de serrage). Plage de saisie -99999,9999 à 99999,9999
- ▶ **Q301 Déplacement à haut. sécu. (0/1)?** : vous définissez ici comment le palpeur doit se déplacer entre les points de mesure :
0 : à hauteur de mesure entre chaque point de mesure
1 : à hauteur de sécurité entre chaque point de mesure



Séquences CN

5 TCH PROBE 403 ROT SUR AXE ROTATIF	
Q263=+0	;1ER POINT 1ER AXE
Q264=+0	;1ER POINT 2EME AXE
Q265=+20	;2EME POINT 1ER AXE
Q266=+30	;2EME POINT 2EME AXE
Q272=1	;AXE DE MESURE
Q267=-1	;SENS DEPLACEMENT
Q261=-5	;HAUTEUR DE MESURE
Q320=0	;DISTANCE D'APPROCHE
Q260=+20	;HAUTEUR DE SECURITE
Q301=0	;DEPLAC. HAUT. SECU.
Q312=0	;AXE DE COMPENSATION
Q337=0	;INITIALIS. A ZERO
Q305=1	;NO. DANS TABLEAU
Q303=+1	;TRANSF. VAL. MESURE
Q380=+90	;ANGLE DE REFERENCE

- ▶ **Q312 Axe pour déplacement compensat.?** : vous définissez ici l'axe avec lequel la TNC doit compenser le désalignement mesuré :
 - 0** : mode Automatique – la TNC détermine l'axe rotatif à orienter à l'aide de la cinématique active. En mode automatique, le premier axe rotatif de la table (en partant de la pièce) est utilisé comme axe de compensation. Configuration recommandée !
 - 4** : compenser le désalignement avec l'axe rotatif A
 - 5** : compenser le désalignement avec l'axe rotatif B
 - 6** : compenser le désalignement avec l'axe rotatif C
- ▶ **Q337 Init. à zéro après dégauchissage** : vous définissez ici si la TNC doit, ou non, définir l'angle de l'axe rotatif dans le tableau de presets ou dans le tableau de points zéro après l'avoir orienté.
 - 0** : ne pas mettre l'angle de l'axe rotatif à 0 dans le tableau
 - 1** : mettre l'angle de l'axe rotatif à 0 après orientation
- ▶ **Q305 Numéro dans tableau?** : indiquer le numéro dans le tableau de points d'origine sous lequel la TNC doit mémoriser la rotation de base. Plage d'introduction 0 à 99999
 - Q305 = 0** : l'axe rotatif est mis à zéro au numéro 0 du tableau de points d'origine. Un enregistrement a lieu dans la colonne **OFFSET**. De plus, toutes les autres valeurs (X, Y,Z, etc.) du point d'origine actif sont reprises à la ligne 0 du tableau de points d'origine. Le point d'origine est en outre activé à la ligne 0.
 - Q305 > 0** : indiquer la ligne du tableau de points d'origine à laquelle la TNC doit mettre à zéro l'axe rotatif. Un enregistrement a lieu dans la colonne **OFFSET** du tableau de points d'origine.

Q305 dépend des paramètres suivants :

 - Q337 = 0** : le paramètre Q305 est inactif
 - Q337 = 1** : le paramètre Q305 agit comme décrit ci-avant
 - Q312 = 0** : le paramètre Q305 agit comme décrit ci-avant
 - Q312 > 0** : l'entrée dans Q305 est ignorée. Un enregistrement a lieu dans la colonne **OFFSET** à la ligne du tableau de points d'origine qui a été activé lors de l'appel du cycle.

- ▶ **Q303 Transfert val. mesure (0,1)?** : vous définissez ici si la rotation de base déterminée doit être sauvegardée dans le tableau de points zéro ou dans le tableau de presets :
 - 0** : inscrire la rotation de base déterminée comme décalage de point zéro dans le tableau de points zéro actif. Le système utilisé comme référence est le système de coordonnées actif de la pièce
 - 1** : inscrire la rotation de base déterminée dans le tableau de presets. Le système de référence correspond au système de coordonnées machine (système REF).
- ▶ **Q380 Angle de réf.? (0=axe principal)** : angle selon lequel la TNC doit aligner la droite palpée. N'agit que si le Mode automatique ou l'axe C est choisi pour l'axe rotatif (Q312 = 0 ou 6). Plage d'introduction -360,000 à 360,000

13.6 INITIALISER LA ROTATION DE BASE (cycle 404, DIN/ISO : G404, option de logiciel 17)

Mode opératoire du cycle

Avec le cycle palpeur 404, vous pouvez définir automatiquement la rotation de base de votre choix au cours de l'exécution de programme ou bien enregistrer la rotation de base de votre choix dans le tableau Preset. Vous pouvez également utiliser le cycle 404 lorsque vous voulez réinitialiser une rotation de base active.

Séquences CN

5 TCH PROBE 404 INIT. ROTAT. DE BASE	
Q307=+0	;PRESEL. ANGLE ROT.
Q305=-1	;NO. DANS TABLEAU

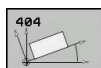
REMARQUE

Attention, risque de collision !

Aucun cycle de conversion de coordonnées ne doit être actif pendant l'exécution des cycles palpeur.

- ▶ Ne pas activer les cycles suivants avant d'utiliser les cycles palpeur : cycle **7 POINT ZERO**, cycle **8 IMAGE MIROIR**, cycle **10 ROTATION**, cycle **11 FACTEUR ECHELLE** et **26 FACT. ECHELLE AXE**
- ▶ Réinitialiser au préalable les conversions de coordonnées

Paramètres du cycle



- ▶ **Q307 Présélection angle de rotation** : valeur angulaire avec laquelle la rotation de base doit être activée. Plage d'introduction -360,000 à 360,000
- ▶ **Q305 Numéro preset dans tableau?** : entrer le numéro du tableau de presets dans lequel la TNC doit mémoriser la rotation de base déterminée. Plage de programmation : -1 à 99999. Si Q305=0 ou Q305=-1, la TNC mémorise également la rotation de base calculée dans le menu de rotation de base (**Palpage Rot**) en **Mode Manuel**.
 - 1 = écraser et activer le preset actif
 - 0 = copier le preset actif à la ligne preset 0, inscrire la rotation de base à la ligne preset 0 et activer le preset 0
 - >1 = enregistrer la rotation de base dans le preset indiqué. Le preset n'est pas activé.

13.7 Compenser le désalignement d'une pièce avec l'axe C (cycle 405, DIN/ISO : G405, option de logiciel 17)

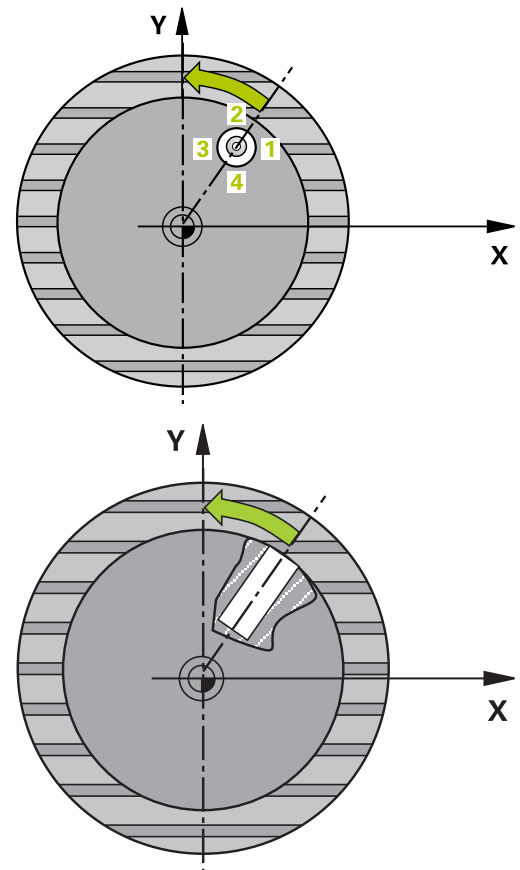
Mode opératoire du cycle

Le cycle palpeur 405 permet de déterminer

- le décalage angulaire entre l'axe Y positif du système de coordonnées courant avec la ligne médiane d'un trou ou
- le décalage angulaire entre la position nominale et la position effective d'un centre de trou

La TNC compense le décalage angulaire déterminé au moyen d'une rotation de l'axe C. La pièce peut être serrée n'importe où sur le plateau circulaire. Toutefois, la coordonnée Y du trou doit être positive. Si vous mesurez le décalage angulaire du trou avec l'axe Y du palpeur (position horizontale du trou), il est parfois indispensable d'exécuter plusieurs fois le cycle. En effet, une imprécision d'environ 1% du désalignement résulte de la stratégie de la mesure.

- 1 La TNC positionne le palpeur au point de palpation **1**, en avance rapide (valeur de la colonne **FMAX**) et selon la logique de positionnement. (voir "Exécuter les cycles palpeurs", Page 341)
La TNC calcule les points de palpation à partir des données contenues dans le cycle et de la distance d'approche figurant dans la colonne **SET_UP** du tableau des palpeurs.
- 2 Le palpeur se déplace ensuite à la hauteur de mesure programmée et exécute la première opération de palpation suivant l'avance de palpation (colonne **F**). La TNC détermine automatiquement le sens du palpation en fonction de l'angle initial programmé.
- 3 Le palpeur suit ensuite une trajectoire circulaire, soit à la hauteur de mesure, soit à la hauteur de sécurité, pour se positionner au point de palpation suivant **2** où il exécute la deuxième opération de palpation.
- 4 La TNC positionne le palpeur au point de palpation **3**, puis au point de palpation **4** où il exécute respectivement la troisième et la quatrième opération de palpation et positionne le palpeur au centre du trou calculé.
- 5 La TNC rétracte ensuite le palpeur à la hauteur de sécurité et règle la pièce en effectuant une rotation du plateau circulaire. Pour cela, la TNC commande la rotation du plateau circulaire de manière à ce que le centre du trou soit situé après compensation – aussi bien avec axe vertical ou horizontal du palpeur – dans le sens positif de l'axe Y ou à la position nominale du centre du trou. La valeur angulaire mesurée est également disponible dans le paramètre Q150.



Attention lors de la programmation !

- ▶ Avant de définir le cycle, vous devez avoir programmé un appel d'outil pour définir l'axe de palpation.
- ▶ Plus l'incrément angulaire programmé est petit et moins le centre de cercle calculé par la TNC sera précis. Valeur de saisie minimale : 5°

REMARQUE**Attention, risque de collision !**

Si les dimensions de la poche et la distance d'approche ne permettent pas d'effectuer un prépositionnement à proximité des points de palpation, la TNC procède toujours au palpation en partant du centre de la poche. Dans ce cas, le palpeur ne se déplace pas à la hauteur de sécurité entre les quatre points de mesure.

- ▶ La poche/le trou doit être exempt(e) de matière.
- ▶ Pour éviter toute collision entre le palpeur et la pièce, introduisez le diamètre nominal de la poche (trou) de manière à ce qu'il soit plutôt plus **petit**.

REMARQUE**Attention, risque de collision !**

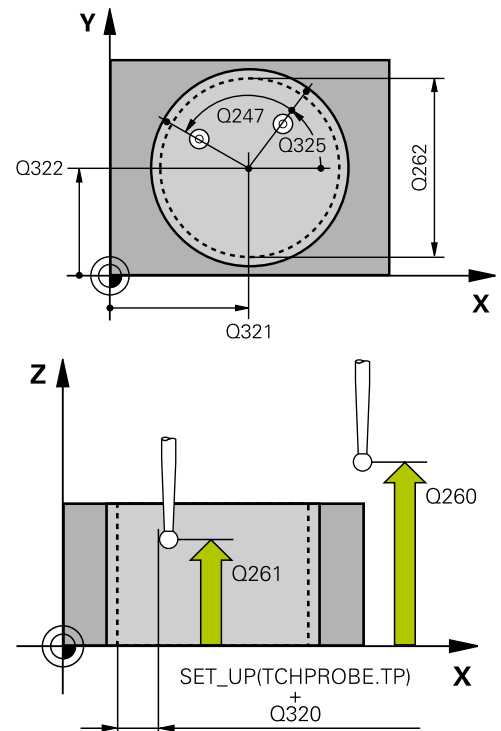
Aucun cycle de conversion de coordonnées ne doit être actif pendant l'exécution des cycles palpeur.

- ▶ Ne pas activer les cycles suivants avant d'utiliser les cycles palpeur : cycle **7 POINT ZERO**, cycle **8 IMAGE MIROIR**, cycle **10 ROTATION**, cycle **11 FACTEUR ECHELLE** et **26 FACT. ECHELLE AXE**
- ▶ Réinitialiser au préalable les conversions de coordonnées

Paramètres du cycle



- ▶ **Q321 Centre 1er axe?** (en absolu) : centre du trou sur l'axe principal du plan d'usinage. Plage d'introduction -99999,9999 à 99999,9999
- ▶ **Q322 Centre 2ème axe?** (en absolu) : centre du trou sur l'axe auxiliaire du plan d'usinage. Si vous programmez $Q322 = 0$, la TNC aligne le centre du trou sur l'axe Y positif. Si vous programmez $Q322$ différent de 0, la TNC aligne le centre du trou sur la position nominale (angle résultant du centre du trou). Plage d'introduction -99999,9999 à 99999,9999
- ▶ **Q262 Diamètre nominal?** : diamètre approximatif de la poche circulaire (trou). De préférence, entrer une valeur plutôt trop petite que trop grande. Plage d'introduction 0 à 99999,9999
- ▶ **Q325 Angle initial?** (en absolu) : angle entre l'axe principal du plan d'usinage et le premier point de palpé. Plage d'introduction -360,000 à 360,000
- ▶ **Q247 Incrément angulaire?** (en incrémental) : angle entre deux points de mesure. Le signe de l'incrément angulaire détermine le sens de rotation (- = sens horaire) pour le déplacement du palpeur au point de mesure suivant. Si vous souhaitez mesurer des arcs de cercle, programmez un incrément angulaire inférieur à 90° . Plage d'introduction -120,000 à 120,000
- ▶ **Q261 Hauteur mesuré dans axe palpé?** (en absolu) : coordonnée du centre de la bille (=point de contact) sur l'axe de palpé, à laquelle doit être effectuée la mesure. Plage de saisie -99999,9999 à 99999,9999
- ▶ **Q320 Distance d'approche?** (en incrémental) Vous définissez une distance supplémentaire entre le point de mesure et la bille du palpeur. $Q320$ agit en supplément de **SET_UP** (tableau de palpeurs). Plage d'introduction 0 à 99999,9999
- ▶ **Q260 Hauteur de securite?** (en absolu) : coordonnée dans l'axe de palpé excluant toute collision entre le palpeur et la pièce (moyen de serrage). Plage de saisie -99999,9999 à 99999,9999

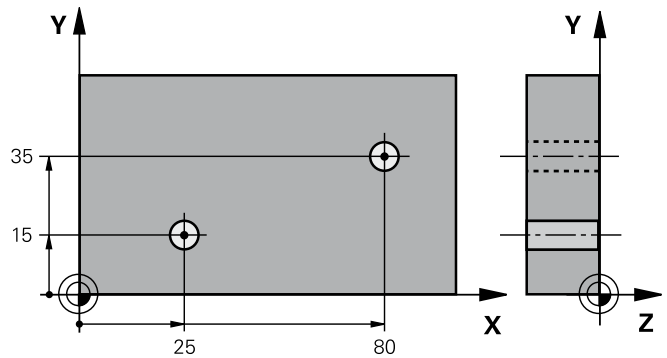


Séquences CN

5 TCH PROBE 405 ROT SUR AXE C	
Q321=+50	;CENTRE 1ER AXE
Q322=+50	;CENTRE 2EME AXE
Q262=10	;DIAMETRE NOMINAL
Q325=+0	;ANGLE INITIAL
Q247=90	;INCREMENT ANGULAIRE
Q261=-5	;HAUTEUR DE MESURE
Q320=0	;DISTANCE D'APPROCHE
Q260=+20	;HAUTEUR DE SECURITE
Q301=0	;DEPLAC. HAUT. SECU.
Q337=0	;INITIALIS. A ZERO

- ▶ **Q301 Déplacement à haut. sécu. (0/1)?** : vous définissez ici comment le palpeur doit se déplacer entre les points de mesure :
 - 0** : à hauteur de mesure entre chaque point de mesure
 - 1** : à hauteur de sécurité entre chaque point de mesure
- ▶ **Q337 Init. à zéro après dégauchissage** :
 - 0** : mettre à 0 l'affichage de l'axe C et définir **C_Offset** de la ligne active du tableau de points zéro
 - >0** : inscrire le décalage angulaire mesuré dans le tableau de points zéro. Numéro de ligne = valeur de Q337. Si un décalage C est déjà inscrit dans le tableau de points zéro, la TNC additionne le décalage angulaire mesuré en tenant compte de son signe.

13.8 Exemple : déterminer la rotation de base à l'aide de deux trous



0 BEGIN P GM CYC401 MM	
1 TOOL CALL 69 Z	
2 TCH PROBE 401 ROT 2 TROUS	
Q268=+25 ;1ER CENTRE 1ER AXE	Centre du 1er trou : coordonnée X
Q269=+15 ;1ER CENTRE 2EME AXE	Centre du 1er trou : coordonnée Y
Q270=+80 ;2EME CENTRE 1ER AXE	Centre du 2ème trou : coordonnée X
Q271=+35 ;2EME CENTRE 2EME AXE	Centre du 2ème trou : coordonnée Y
Q261=-5 ;HAUTEUR DE MESURE	Coordonnée dans l'axe du palpeur où s'effectue la mesure
Q260=+20 ;HAUTEUR DE SECURITE	Hauteur à laquelle l'axe du palpeur peut se déplacer sans risque de collision
Q307=+0 ;PRESEL. ANGLE ROT.	Angle de la droite de référence
Q305=0 ;NO. DANS TABLEAU	
Q402=1 ;COMPENSATION	Compenser le désalignement par rotation du plateau circulaire
Q337=1 ;INITIALIS. A ZERO	Après l'alignement, initialiser l'affichage à zéro
3 CALL PGM 35K47	Appeler le programme d'usinage
4 END PGM CYC401 MM	

14

**Cycles palpeurs :
initialisation
automatique des
points d'origine**

14.1 Principes

Vue d'ensemble

REMARQUE

Attention, risque de collision !

Aucun cycle de conversion de coordonnées ne doit être actif pendant l'exécution des cycles palpeur.

- ▶ Ne pas activer les cycles suivants avant d'utiliser les cycles palpeur : cycle **7 POINT ZERO**, cycle **8 IMAGE MIROIR**, cycle **10 ROTATION**, cycle **11 FACTEUR ECHELLE** et **26 FACT. ECHELLE AXE**
- ▶ Réinitialiser au préalable les conversions de coordonnées

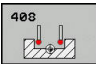








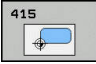

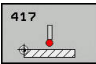

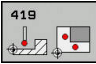
La commande doit avoir été préparée par le constructeur de la machine pour l'utilisation d'un palpeur 3D.

HEIDENHAIN ne garantit le fonctionnement correct des cycles de palpéage qu'avec les palpeurs HEIDENHAIN.

La TNC dispose de douze cycles pour définir automatiquement les points d'origine et les utiliser de la manière suivante :

- Initialiser les valeurs déterminées directement dans l'affichage
- Inscrire les valeurs déterminées dans le tableau de presets
- Inscrire les valeurs déterminées dans un tableau de points zéro

Softkey	Cycle	Page
	408 PT REF CENTRE RAINURE Mesure intérieure de la largeur d'une rainure, initialiser le centre de la rainure comme point d'origine	376
	409 PT REF CENTRE OBLONG Mesure extérieure de la largeur d'un ilot oblong, initialiser le centre de l'ilot oblong comme point d'origine	380
	410 PT REF. INT. RECTAN Mesure intérieure de la longueur et de la largeur d'un rectangle, initialiser le centre du rectangle comme point d'origine	384
	411 PT REF. EXT. RECTAN Mesure extérieure de la longueur et de la largeur d'un rectangle, initialiser le centre du rectangle comme point d'origine	388
	412 PT REF. INT. CERCLE Mesure intérieure de 4 points au choix sur le cercle, initialiser le centre du cercle comme point d'origine	392

Softkey	Cycle	Page
	413 PT REF. EXT. CERCLE Mesure extérieure de 4 points au choix sur le cercle, initialiser le centre du cercle comme point d'origine	397
	414 PT REF. EXT. COIN Mesure extérieure de 2 droites, initialiser le point d'intersection comme point d'origine	402
	415 PT REF. INT. COIN Mesure intérieure de 2 droites, initialiser le point d'intersection comme point d'origine	407
	416 PT REF CENT. C.TROUS (2ème niveau de softkeys) mesurer trois trous au choix sur le cercle de trous ; initialiser le centre du cercle de trous comme point d'origine	412
	417 PT REF DANS AXE PALP (2ème niveau de softkeys) mesurer une position au choix sur l'axe de palpation et l'initialiser comme point d'origine	417
	418 PT REF AVEC 4 TROUS (2ème barre de softkeys) mesurer chaque fois 2 trous en croix et initialiser le point d'intersection des deux droites de liaison comme point d'origine	419
	419 PT DE REF SUR UN AXE (2ème barre de softkeys) mesurer une position au choix sur un axe au choix et l'initialiser comme point d'origine	424

Caractéristiques communes à tous les cycles palpeurs pour la définition du point d'origine



Vous pouvez exécuter les cycles palpeurs 408 à 419 même si la rotation de base est activée (rotation de base ou cycle 10).

Point d'origine et axe du palpeur

La TNC initialise le point d'origine dans le plan d'usinage en fonction de l'axe du palpeur défini dans votre programme de mesure.

Axe palpeur actif	Définition du point d'origine sur
Z	X et Y
Y	Z et X
X	Y et Z

Mémoriser le point d'origine calculé

Pour tous les cycles de définition du point d'origine, vous pouvez définir comme la TNC doit mémoriser le point d'origine calculé via les paramètres Q303 et Q305 :

- **Q305 = 0, Q303 = valeur au choix** : la TNC initialise le point d'origine calculé qui est affiché. Le nouveau point d'origine est actif immédiatement. La TNC mémorise dans l'affichage le point d'origine initialisé par le cycle, mais également dans la ligne 0 du tableau Preset
- **Q305 différent de 0, Q303 = -1**



Cette combinaison ne peut exister que si

- vous importez des programmes avec des cycles 410 à 418 créés sur une TNC 4xx
- vous importez des programmes avec des cycles 410 à 418 créés avec une ancienne version du logiciel de l'iTNC530
- vous avez défini par mégarde le paramètre Q303 pour le transfert des valeurs de mesure lors de la définition du cycle

Dans de tels cas, la TNC délivre un message d'erreur ; en effet, le processus complet en liaison avec les tableaux de points zéro (coordonnées REF) a été modifié et vous devez définir un transfert de valeurs de mesure avec le paramètre Q303.

- Si **Q305 est différent de 0 et Q303 = 0** : la TNC inscrit le point d'origine calculé dans le tableau de points zéro actif. Le système de référence est le système de coordonnées pièce courant. La valeur du paramètre Q305 détermine le numéro de point zéro.
Activer le point zéro dans le programme CN avec le cycle 7
- Si **Q305 est différent de 0, Q303 = 1** : la TNC inscrit le point d'origine calculé dans le tableau Preset. Le système de référence est le système de coordonnées machine (coordonnées REF). La valeur du paramètre Q305 détermine le numéro de Preset. **Activer le Preset dans le programme CN avec le cycle 247**

Résultats de la mesure dans les paramètres Q

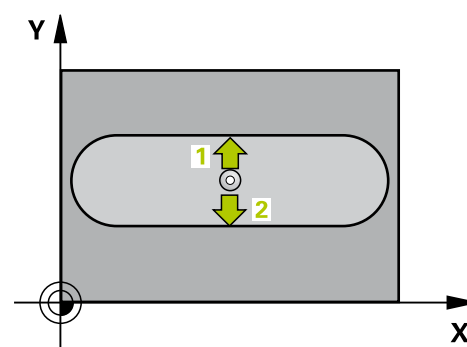
Les résultats de la mesure du cycle palpeur concerné sont mémorisés par la TNC dans les paramètres globaux Q150 à Q160. Vous pouvez utiliser ultérieurement ces paramètres dans votre programme. Tenez compte du tableau des paramètres de résultat contenu dans chaque définition de cycle.

14.2 POINT DE REFERENCE CENTRE RAINURE (cycle 408, DIN/ISO : G408, option de logiciel 17)

Mode opératoire du cycle

Le cycle palpeur 408 détermine le centre d'une rainure et l'initialise comme point d'origine. Si vous le souhaitez, la TNC peut aussi mémoriser le centre dans un tableau de points zéro ou de Preset.

- 1 La TNC positionne le palpeur au point de palpation **1**, en avance rapide (valeur de la colonne **FMAX**) et selon la logique de positionnement. (voir "Exécuter les cycles palpeurs", Page 341)
La TNC calcule les points de palpation à partir des données contenues dans le cycle et de la distance d'approche figurant dans la colonne **SET_UP** du tableau des palpeurs.
- 2 Le palpeur se déplace ensuite à la hauteur de mesure programmée et exécute la première opération de palpation suivant l'avance de palpation (colonne **F**).
- 3 Puis, le palpeur se déplace soit paraxialement à la hauteur de mesure, soit linéairement à la hauteur de sécurité, jusqu'au point de palpation suivant **2** et exécute à cet endroit la deuxième opération de palpation.
- 4 Pour terminer, la TNC rétracte le palpeur à la hauteur de sécurité, traite le point de référence calculé en fonction des paramètres de cycle Q303 et Q305 (voir "Caractéristiques communes à tous les cycles palpeurs pour la définition du point d'origine", Page 374) et enregistre les valeurs effectives dans les paramètres Q énumérés ci-après.
- 5 Ensuite, si nécessaire, la TNC calcule aussi, dans une opération de palpation séparée, le point de référence dans l'axe du palpeur.



Numéro paramètre	Signification
Q166	Valeur effective de la largeur de rainure mesurée
Q157	Valeur effective de l'axe central

Attention lors de la programmation !

REMARQUE

Attention, risque de collision !

Aucun cycle de conversion de coordonnées ne doit être actif pendant l'exécution des cycles palpeur.

- ▶ Ne pas activer les cycles suivants avant d'utiliser les cycles palpeur : cycle **7 POINT ZERO**, cycle **8 IMAGE MIROIR**, cycle **10 ROTATION**, cycle **11 FACTEUR ECHELLE** et **26 FACT. ECHELLE AXE**
- ▶ Réinitialiser au préalable les conversions de coordonnées

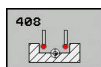
REMARQUE

Attention, risque de collision !

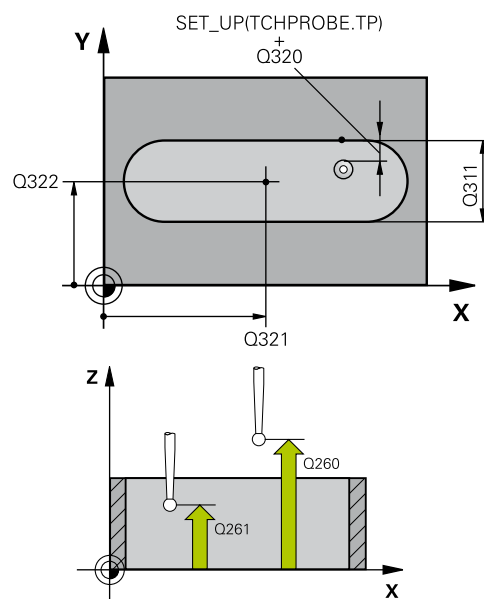
Pour éviter toute collision entre le palpeur et la pièce, programmez la largeur de la rainure de manière à ce qu'elle soit plutôt plus **petite**. Si la largeur de la rainure et la distance d'approche ne permettent pas d'effectuer un prépositionnement à proximité des points de palpation, la TNC procède toujours au palpation en partant du centre de la rainure. Dans ce cas, le palpeur ne se déplace pas à la hauteur de sécurité entre les deux points de mesure.

- ▶ Avant de définir le cycle, vous devez avoir programmé un appel d'outil pour définir l'axe de palpation.

Paramètres du cycle



- ▶ **Q321 Centre 1er axe?** (en absolu) : centre de la rainure sur l'axe principal du plan d'usinage. Plage d'introduction -99999,9999 à 99999,9999
- ▶ **Q322 Centre 2ème axe?** (en absolu) : centre de la rainure sur l'axe auxiliaire du plan d'usinage. Plage d'introduction -99999,9999 à 99999,9999
- ▶ **Q311 Largeur de la rainure?** (en incrémental) : largeur de la rainure indépendamment de la position dans le plan d'usinage. Plage d'introduction 0 à 99999,9999
- ▶ **Q272 Axe de mesure (1=1er / 2=2ème)?** : axe du plan d'usinage sur lequel la mesure doit avoir lieu :
1 : axe principal = axe de mesure
2 : axe auxiliaire = axe de mesure
- ▶ **Q261 Hauteur mesuré dans axe palpé?**
(en absolu) : coordonnée du centre de la bille (=point de contact) sur l'axe de palpé, à laquelle doit être effectuée la mesure. Plage de saisie -99999,9999 à 99999,9999
- ▶ **Q320 Distance d'approche?** (en incrémental) Vous définissez une distance supplémentaire entre le point de mesure et la bille du palpeur. Q320 agit en supplément de **SET_UP** (tableau de palpeurs). Plage d'introduction 0 à 99999,9999
- ▶ **Q260 Hauteur de securite?** (en absolu) : coordonnée dans l'axe de palpé excluant toute collision entre le palpeur et la pièce (moyen de serrage). Plage de saisie -99999,9999 à 99999,9999
- ▶ **Q301 Déplacement à haut. sécu. (0/1)?** : vous définissez ici comment le palpeur doit se déplacer entre les points de mesure :
0 : à hauteur de mesure entre chaque point de mesure
1 : à hauteur de sécurité entre chaque point de mesure
- ▶ **Q305 Numéro dans tableau?** : entrer le numéro de la ligne du tableau de points zéro/tableau de points d'origine auquel la TNC doit mémoriser les coordonnées du centre. Plage d'introduction 0 à 9999. Suivant Q303, la TNC procède à l'enregistrement dans le tableau de points d'origine ou dans le tableau de points zéro :
Q303 = 1 : la TNC définit le tableau de points d'origine. Si une modification est apportée au point d'origine actif, elle agit immédiatement. Sinon, un enregistrement se fait à la ligne respective du tableau de points d'origine sans activation automatique
Q303 = 0 : la TNC définit le tableau de points zéro. Le point zéro n'est pas activé automatiquement.



Séquences CN

5 TCH PROBE 408 PTREF CENTRE RAINURE	
Q321=+50	;CENTRE 1ER AXE
Q322=+50	;CENTRE 2EME AXE
Q311=25	;LARGEUR RAINURE
Q272=1	;AXE DE MESURE
Q261=-5	;HAUTEUR DE MESURE
Q320=0	;DISTANCE D'APPROCHE
Q260=+20	;HAUTEUR DE SECURITE
Q301=0	;DEPLAC. HAUT. SECU.
Q305=10	;NO. DANS TABLEAU
Q405=+0	;POINT DE REFERENCE
Q303=+1	;TRANSF. VAL. MESURE
Q381=1	;PALP. DS AXE PALPEUR
Q382=+85	;1.COO.POUR AXE PALP.
Q383=+50	;2.COO.POUR AXE PALP.
Q384=+0	;3.COO.POUR AXE PALP.
Q333=+1	;POINT DE REFERENCE

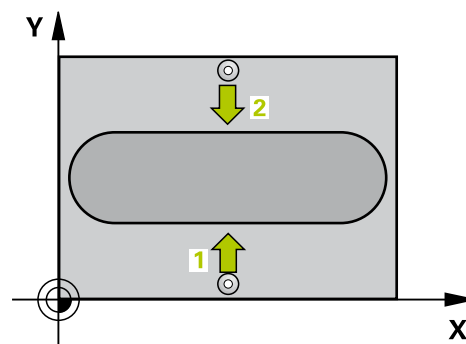
- ▶ **Q405 Nouveau point de référence?** (en absolu) : coordonnée sur l'axe de mesure à laquelle la TNC doit définir le centre de la rainure déterminé. Valeur par défaut = 0 Plage d'introduction -99999,9999 à 99999,9999
- ▶ **Q303 Transfert val. mesure (0,1)?** : vous définissez ici si la rotation de base déterminée doit être sauvegardée dans le tableau de points zéro ou dans le tableau de presets :
 - 0** : inscrire la rotation de base déterminée comme décalage de point zéro dans le tableau de points zéro actif. Le système utilisé comme référence est le système de coordonnées actif de la pièce
 - 1** : inscrire la rotation de base déterminée dans le tableau de presets. Le système de référence correspond au système de coordonnées machine (système REF).
- ▶ **Q381 Palpage dans axe palpeur? (0/1)** : vous définissez ici si la TNC doit aussi définir le point d'origine sur l'axe de palpage :
 - 0** : ne pas définir le point d'origine sur l'axe de palpage
 - 1** : définir le point d'origine sur l'axe de palpage
- ▶ **Q382 Palp. axe palp.: Coord. 1er axe?** (en absolu) : coordonnée du point de palpage sur l'axe principal du plan d'usinage auquel le point d'origine doit être défini sur l'axe de palpage. N'agit que si Q381 = 1. Plage d'introduction -99999,9999 à 99999,9999
- ▶ **Q383 Palp. axe palp.: Coord. 2ème axe?** (en absolu) : coordonnée du point de palpage sur l'axe auxiliaire du plan d'usinage auquel le point d'origine doit être défini sur l'axe de palpage. N'agit que si Q381 = 1. Plage d'introduction -99999,9999 à 99999,9999
- ▶ **Q384 Palp. axe palp.: Coord. 3ème axe?** (en absolu) : coordonnée du point de palpage sur l'axe de palpage auquel le point d'origine doit être défini sur l'axe de palpage. N'agit que si Q381 = 1. Plage d'introduction -99999,9999 à 99999,9999
- ▶ **Q333 Nouv. pt de réf. sur axe TS?** (en absolu) : coordonnée sur l'axe de palpage à laquelle la TNC doit définir le point d'origine. Valeur par défaut = 0 Plage d'introduction -99999,9999 à 99999,9999

14.3 POINT DE REFERENCE CENTRE ILOT OBLONG (cycle 409, DIN/ISO : G409, option de logiciel 17)

Mode opératoire du cycle

Le cycle palpeur 409 détermine le centre d'un oblong et initialise ce centre comme point d'origine. Si vous le souhaitez, la TNC peut aussi mémoriser le centre dans un tableau de points zéro ou de Preset.

- 1 La TNC positionne le palpeur au point de palpation **1**, en avance rapide (valeur de la colonne **FMAX**) et selon la logique de positionnement. (voir "Exécuter les cycles palpeurs", Page 341)
La TNC calcule les points de palpation à partir des données contenues dans le cycle et de la distance d'approche figurant dans la colonne **SET_UP** du tableau des palpeurs.
- 2 Le palpeur se déplace ensuite à la hauteur de mesure programmée et exécute la première opération de palpation suivant l'avance de palpation (colonne **F**).
- 3 Puis, le palpeur se rend à la hauteur de sécurité avant de se positionner au point de palpation suivant **2** où il exécute la deuxième opération de palpation.
- 4 Pour terminer, la TNC rétracte le palpeur à la hauteur de sécurité, traite le point de référence calculé en fonction des paramètres de cycle Q303 et Q305 (voir "Caractéristiques communes à tous les cycles palpeurs pour la définition du point d'origine", Page 374) et enregistre les valeurs effectives dans les paramètres Q énumérés ci-après.
- 5 Ensuite, si nécessaire, la TNC calcule aussi, dans une opération de palpation séparée, le point de référence dans l'axe du palpeur.



Numéro de paramètre	Signification
Q166	Valeur effective largeur l'oblong
Q157	Valeur effective de la position milieu

Attention lors de la programmation !

REMARQUE

Attention, risque de collision !

Aucun cycle de conversion de coordonnées ne doit être actif pendant l'exécution des cycles palpeur.

- ▶ Ne pas activer les cycles suivants avant d'utiliser les cycles palpeur : cycle **7 POINT ZERO**, cycle **8 IMAGE MIROIR**, cycle **10 ROTATION**, cycle **11 FACTEUR ECHELLE** et **26 FACT. ECHELLE AXE**
- ▶ Réinitialiser au préalable les conversions de coordonnées

REMARQUE

Attention, risque de collision !

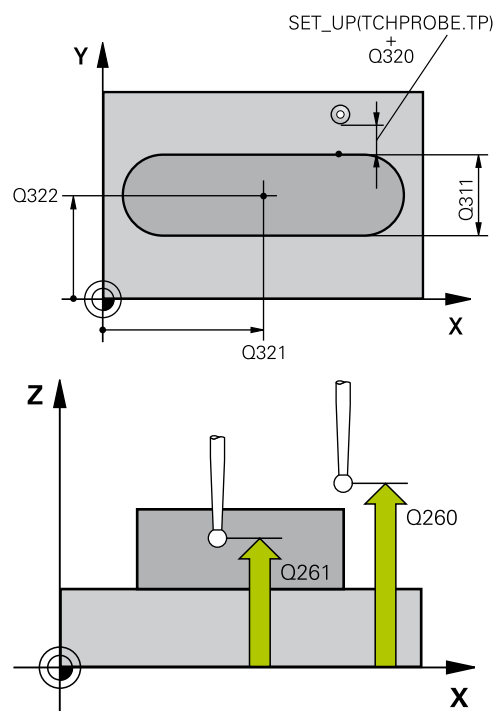
Pour éviter toute collision entre le palpeur et la pièce, programmez pour la largeur de l'ilot oblong une valeur plutôt plus **grande**.

- ▶ Avant de définir le cycle, vous devez avoir programmé un appel d'outil pour définir l'axe de palpation

Paramètres du cycle



- ▶ **Q321 Centre 1er axe?** (en absolu) : centre de l'îlot oblong sur l'axe principal du plan d'usinage. Plage d'introduction -99999,9999 à 99999,9999
- ▶ **Q322 Centre 2ème axe?** (en absolu) : centre de l'îlot oblong sur l'axe auxiliaire du plan d'usinage. Plage d'introduction -99999,9999 à 99999,9999
- ▶ **Q311 Largeur oblong?** (en incrémental) : largeur de l'îlot oblong indépendamment de la position dans le plan d'usinage. Plage d'introduction 0 à 99999,9999
- ▶ **Q272 Axe de mesure (1=1er / 2=2ème)?** : axe du plan d'usinage sur lequel la mesure doit avoir lieu :
1 : axe principal = axe de mesure
2 : axe auxiliaire = axe de mesure
- ▶ **Q261 Hauteur mesuré dans axe palpé?** (en absolu) : coordonnée du centre de la bille (=point de contact) sur l'axe de palpé, à laquelle doit être effectuée la mesure. Plage de saisie -99999,9999 à 99999,9999
- ▶ **Q320 Distance d'approche?** (en incrémental) Vous définissez une distance supplémentaire entre le point de mesure et la bille du palpeur. Q320 agit en supplément de **SET_UP** (tableau de palpeurs). Plage d'introduction 0 à 99999,9999
- ▶ **Q260 Hauteur de securite?** (en absolu) : coordonnée dans l'axe de palpé excluant toute collision entre le palpeur et la pièce (moyen de serrage). Plage de saisie -99999,9999 à 99999,9999
- ▶ **Q305 Numéro dans tableau?** : entrer le numéro de la ligne du tableau de points zéro/tableau de points d'origine auquel la TNC doit mémoriser les coordonnées du centre. Plage d'introduction 0 à 9999. Suivant Q303, la TNC procède à l'enregistrement dans le tableau de points d'origine ou dans le tableau de points zéro :
Q303 = 1 : la TNC définit le tableau de points d'origine. Si une modification est apportée au point d'origine actif, elle agit immédiatement. Sinon, un enregistrement se fait à la ligne respective du tableau de points d'origine sans activation automatique
Q303 = 0 : la TNC définit le tableau de points zéro. Le point zéro n'est pas activé automatiquement.
- ▶ **Q405 Nouveau point de référence?** (en absolu) : coordonnée sur l'axe de mesure à laquelle la TNC doit définir le centre de l'oblong déterminé. Valeur par défaut = 0 Plage d'introduction -99999,9999 à 99999,9999



Séquences CN

5 TCH PROBE 409 PTREF CENT. OBLONG	
Q321=+50	;CENTRE 1ER AXE
Q322=+50	;CENTRE 2EME AXE
Q311=25	;LARGEUR OBLONG
Q272=1	;AXE DE MESURE
Q261=-5	;HAUTEUR DE MESURE
Q320=0	;DISTANCE D'APPROCHE
Q260=+20	;HAUTEUR DE SECURITE
Q305=10	;NO. DANS TABLEAU
Q405=+0	;POINT DE REFERENCE
Q303=+1	;TRANSF. VAL. MESURE
Q381=1	;PALP. DS AXE PALPEUR
Q382=+85	;1.COO.POUR AXE PALP.
Q383=+50	;2.COO.POUR AXE PALP.
Q384=+0	;3.COO.POUR AXE PALP.
Q333=+1	;POINT DE REFERENCE

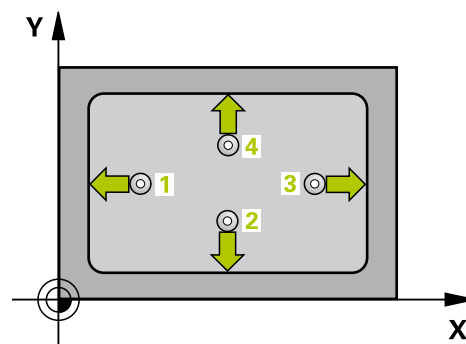
- ▶ **Q303 Transfert val. mesure (0,1)?** : vous définissez ici si la rotation de base déterminée doit être sauvegardée dans le tableau de points zéro ou dans le tableau de presets :
0 : inscrire la rotation de base déterminée comme décalage de point zéro dans le tableau de points zéro actif. Le système utilisé comme référence est le système de coordonnées actif de la pièce
1 : inscrire la rotation de base déterminée dans le tableau de presets. Le système de référence correspond au système de coordonnées machine (système REF).
- ▶ **Q381 Palpage dans axe palpeur? (0/1)** : vous définissez ici si la TNC doit aussi définir le point d'origine sur l'axe de palpage :
0 : ne pas définir le point d'origine sur l'axe de palpage
1 : définir le point d'origine sur l'axe de palpage
- ▶ **Q382 Palp. axe palp.: Coord. 1er axe?** (en absolu) : coordonnée du point de palpage sur l'axe principal du plan d'usinage auquel le point d'origine doit être défini sur l'axe de palpage. N'agit que si Q381 = 1. Plage d'introduction -99999,9999 à 99999,9999
- ▶ **Q383 Palp. axe palp.: Coord. 2ème axe?** (en absolu) : coordonnée du point de palpage sur l'axe auxiliaire du plan d'usinage auquel le point d'origine doit être défini sur l'axe de palpage. N'agit que si Q381 = 1. Plage d'introduction -99999,9999 à 99999,9999
- ▶ **Q384 Palp. axe palp.: Coord. 3ème axe?** (en absolu) : coordonnée du point de palpage sur l'axe de palpage auquel le point d'origine doit être défini sur l'axe de palpage. N'agit que si Q381 = 1. Plage d'introduction -99999,9999 à 99999,9999
- ▶ **Q333 Nouv. pt de réf. sur axe TS?** (en absolu) : coordonnée sur l'axe de palpage à laquelle la TNC doit définir le point d'origine. Valeur par défaut = 0
Plage d'introduction -99999,9999 à 99999,9999

14.4 POINT DE REFERENCE INTERIEUR RECTANGLE (cycle 410, DIN/ISO : G410, option de logiciel 17)

Mode opératoire du cycle

Le cycle palpeur 410 détermine le centre d'une poche rectangulaire et l'initialise comme point d'origine. Si vous le souhaitez, la TNC peut aussi mémoriser le centre dans un tableau de points zéro ou de Preset.

- 1 La TNC positionne le palpeur au point de palpation **1**, en avance rapide (valeur de la colonne **FMAX**) et selon la logique de positionnement. (voir "Exécuter les cycles palpeurs", Page 341)
La TNC calcule les points de palpation à partir des données contenues dans le cycle et de la distance d'approche figurant dans la colonne **SET_UP** du tableau des palpeurs.
- 2 Le palpeur se déplace ensuite à la hauteur de mesure programmée et exécute la première opération de palpation suivant l'avance de palpation (colonne **F**).
- 3 Puis, le palpeur se déplace soit paraxialement à la hauteur de mesure, soit linéairement à la hauteur de sécurité, jusqu'au point de palpation suivant **2** où il exécute la deuxième opération de palpation.
- 4 La TNC positionne le palpeur au point de palpation **3**, puis au point de palpation **4** et y exécute respectivement la troisième et la quatrième opération de palpation.
- 5 Pour terminer, la TNC rétracte le palpeur à la hauteur de sécurité et traite le point d'origine calculé conformément aux paramètres de cycle Q303 et Q305 (voir "Caractéristiques communes à tous les cycles palpeurs pour la définition du point d'origine", Page 374).
- 6 Ensuite, si nécessaire, la TNC calcule aussi, dans une opération de palpation séparée, le point de référence dans l'axe du palpeur et enregistre les valeurs effectives dans les paramètres Q ci-après énumérés.



Numéro de paramètre	Signification
Q151	Valeur effective centre, axe principal
Q152	Valeur effective centre, axe secondaire
Q154	Valeur effective côté axe principal
Q155	Valeur effective côté axe secondaire

Attention lors de la programmation !

REMARQUE

Attention, risque de collision !

Aucun cycle de conversion de coordonnées ne doit être actif pendant l'exécution des cycles palpeur.

- ▶ Ne pas activer les cycles suivants avant d'utiliser les cycles palpeur : cycle **7 POINT ZERO**, cycle **8 IMAGE MIROIR**, cycle **10 ROTATION**, cycle **11 FACTEUR ECHELLE** et **26 FACT. ECHELLE AXE**
- ▶ Réinitialiser au préalable les conversions de coordonnées

REMARQUE

Attention, risque de collision !

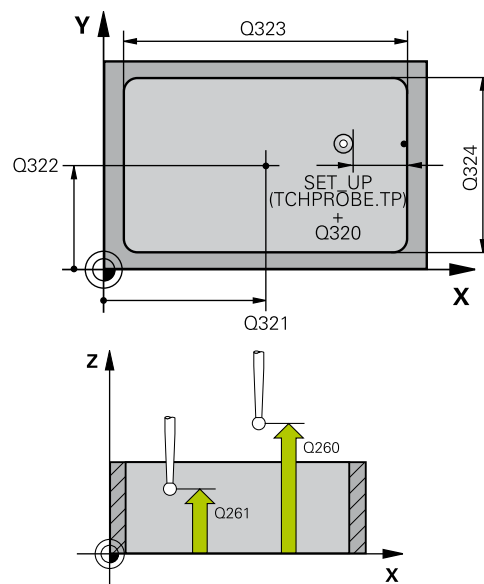
Pour éviter toute collision entre le palpeur et la pièce, programmez le 1er et le 2ème côté de la poche de manière à ce qu'ils soient plutôt plus **petits**. Si les dimensions de la poche et la distance d'approche ne permettent pas d'effectuer un prépositionnement à proximité des points de palpation, la TNC procède toujours au palpation en partant du centre de la poche. Dans ce cas, le palpeur ne se déplace pas à la hauteur de sécurité entre les quatre points de mesure.

- ▶ Avant de définir le cycle, vous devez avoir programmé un appel d'outil pour définir l'axe de palpation

Paramètres du cycle



- ▶ **Q321 Centre 1er axe?** (en absolu) : centre de la poche sur l'axe principal du plan d'usinage. Plage d'introduction -99999,9999 à 99999,9999
- ▶ **Q322 Centre 2ème axe?** (en absolu) : centre de la poche sur l'axe auxiliaire du plan d'usinage. Plage d'introduction -99999,9999 à 99999,9999
- ▶ **Q323 Longueur premier côté?** (en incrémental) : longueur de la poche, parallèlement à l'axe principal du plan d'usinage. Plage d'introduction 0 à 99999,9999
- ▶ **Q324 Longueur second côté?** (en incrémental) : longueur de la poche, parallèlement à l'axe auxiliaire du plan d'usinage. Plage d'introduction 0 à 99999,9999
- ▶ **Q261 Hauteur mesuré dans axe palpé?** (en absolu) : coordonnée du centre de la bille (=point de contact) sur l'axe de palpé, à laquelle doit être effectuée la mesure. Plage de saisie -99999,9999 à 99999,9999
- ▶ **Q320 Distance d'approche?** (en incrémental) Vous définissez une distance supplémentaire entre le point de mesure et la bille du palpeur. Q320 agit en supplément de **SET_UP** (tableau de palpeurs). Plage d'introduction 0 à 99999,9999
- ▶ **Q260 Hauteur de securite?** (en absolu) : coordonnée dans l'axe de palpé excluant toute collision entre le palpeur et la pièce (moyen de serrage). Plage de saisie -99999,9999 à 99999,9999
- ▶ **Q301 Déplacement à haut. sécu. (0/1)?** : vous définissez ici comment le palpeur doit se déplacer entre les points de mesure :
 - 0** : à hauteur de mesure entre chaque point de mesure
 - 1** : à hauteur de sécurité entre chaque point de mesure
- ▶ **Q305 Numéro dans tableau?** : entrer le numéro de la ligne du tableau de points zéro/tableau de points d'origine auquel la TNC doit mémoriser les coordonnées du centre. Plage d'introduction 0 à 9999. Suivant Q303, la TNC procède à l'enregistrement dans le tableau de points d'origine ou dans le tableau de points zéro :
 - Q303 = 1** : la TNC définit le tableau de points d'origine. Si une modification est apportée au point d'origine actif, elle agit immédiatement. Sinon, un enregistrement se fait à la ligne respective du tableau de points d'origine sans activation automatique
 - Q303 = 0** : la TNC définit le tableau de points zéro. Le point zéro n'est pas activé automatiquement.



Séquences CN

5 TCH PROBE 410 PT REF. INT. RECTAN.

Q321=+50	;CENTRE 1ER AXE
Q322=+50	;CENTRE 2EME AXE
Q323=60	;1ER COTE
Q324=20	;2EME COTE
Q261=-5	;HAUTEUR DE MESURE
Q320=0	;DISTANCE D'APPROCHE
Q260=+20	;HAUTEUR DE SECURITE
Q301=0	;DEPLAC. HAUT. SECU.
Q305=10	;NO. DANS TABLEAU
Q331=+0	;POINT DE REFERENCE
Q332=+0	;POINT DE REFERENCE
Q303=+1	;TRANSF. VAL. MESURE
Q381=1	;PALP. DS AXE PALPEUR
Q382=+85	;1.COO.POUR AXE PALP.
Q383=+50	;2.COO.POUR AXE PALP.
Q384=+0	;3.COO.POUR AXE PALP.
Q333=+1	;POINT DE REFERENCE

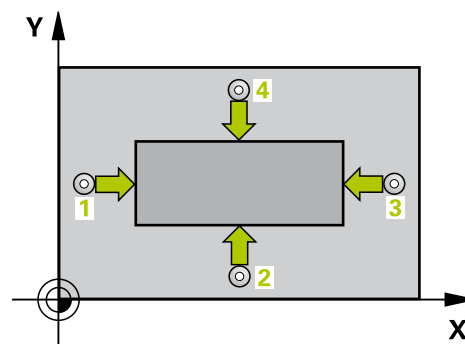
- ▶ **Q331 Nouv. pt de réf. axe principal?** (en absolu) : coordonnée sur l'axe principal à laquelle la TNC doit définir le centre calculé pour la poche. Valeur par défaut = 0 Plage d'introduction -99999,9999 à 99999,9999
- ▶ **Q332 Nouv. pt de réf. sur axe auxil.?** (en absolu) : coordonnée sur l'axe auxiliaire à laquelle la TNC doit définir le centre calculé pour la poche. Valeur par défaut = 0 Plage d'introduction -99999,9999 à 99999,9999
- ▶ **Q303 Transfert val. mesure (0,1)?** : vous définissez ici si le point d'origine déterminé doit être sauvegardé dans le tableau de points zéro ou dans le tableau de presets :
 - 1 : ne pas utiliser ! La TNC renseigne ce paramètre lorsqu'elle importe d'anciens programmes. (voir "Caractéristiques communes à tous les cycles palpeurs pour la définition du point d'origine", Page 374)
 - 0 : inscrire le point d'origine calculé dans le tableau de points zéro actif. Le système de coordonnées de la pièce sert de système de référence
 - 1 : inscrire le point d'origine calculé dans le tableau de presets. Le système de référence correspond au système de coordonnées machine (système REF).
- ▶ **Q381 Palpage dans axe palpeur? (0/1)** : vous définissez ici si la TNC doit aussi définir le point d'origine sur l'axe de palpage :
 - 0 : ne pas définir le point d'origine sur l'axe de palpage
 - 1 : définir le point d'origine sur l'axe de palpage
- ▶ **Q382 Palp. axe palp.: Coord. 1er axe?** (en absolu) : coordonnée du point de palpage sur l'axe principal du plan d'usinage auquel le point d'origine doit être défini sur l'axe de palpage. N'agit que si Q381 = 1. Plage d'introduction -99999,9999 à 99999,9999
- ▶ **Q383 Palp. axe palp.: Coord. 2ème axe?** (en absolu) : coordonnée du point de palpage sur l'axe auxiliaire du plan d'usinage auquel le point d'origine doit être défini sur l'axe de palpage. N'agit que si Q381 = 1. Plage d'introduction -99999,9999 à 99999,9999
- ▶ **Q384 Palp. axe palp.: Coord. 3ème axe?** (en absolu) : coordonnée du point de palpage sur l'axe de palpage auquel le point d'origine doit être défini sur l'axe de palpage. N'agit que si Q381 = 1. Plage d'introduction -99999,9999 à 99999,9999
- ▶ **Q333 Nouv. pt de réf. sur axe TS?** (en absolu) : coordonnée à laquelle la TNC doit définir le point d'origine. Valeur par défaut = 0 Plage d'introduction -99999,9999 à 99999,9999

14.5 POINT DE REFERENCE EXTERIEUR RECTANGLE (cycle 411, DIN/ISO : G411, option de logiciel 17)

Mode opératoire du cycle

Le cycle palpeur 411 détermine le centre d'un tenon rectangulaire et l'initialise comme point d'origine. Si vous le souhaitez, la TNC peut aussi mémoriser le centre dans un tableau de points zéro ou de Preset.

- 1 La TNC positionne le palpeur au point de palpation **1**, en avance rapide (valeur de la colonne **FMAX**) et selon la logique de positionnement. (voir "Exécuter les cycles palpeurs", Page 341)
La TNC calcule les points de palpation à partir des données contenues dans le cycle et de la distance d'approche figurant dans la colonne **SET_UP** du tableau des palpeurs.
- 2 Le palpeur se déplace ensuite à la hauteur de mesure programmée et exécute la première opération de palpation suivant l'avance de palpation (colonne **F**).
- 3 Puis, le palpeur se déplace soit paraxialement à la hauteur de mesure, soit linéairement à la hauteur de sécurité, jusqu'au point de palpation suivant **2** où il exécute la deuxième opération de palpation.
- 4 La TNC positionne le palpeur au point de palpation **3**, puis au point de palpation **4** et y exécute respectivement la troisième et la quatrième opération de palpation.
- 5 Pour terminer, la TNC rétracte le palpeur à la hauteur de sécurité et traite le point de référence calculé conformément aux paramètres de cycle Q303 et Q305 (voir "Caractéristiques communes à tous les cycles palpeurs pour la définition du point d'origine", Page 374).
- 6 Ensuite, si nécessaire, la TNC calcule aussi, dans une opération de palpation séparée, le point de référence dans l'axe du palpeur et enregistre les valeurs effectives dans les paramètres Q ci-après énumérés.



Numéro de paramètre	Signification
Q151	Valeur effective centre, axe principal
Q152	Valeur effective centre, axe secondaire
Q154	Valeur effective côté, axe principal
Q155	Valeur effective côté, axe secondaire

Attention lors de la programmation !

REMARQUE

Attention, risque de collision !

Aucun cycle de conversion de coordonnées ne doit être actif pendant l'exécution des cycles palpeur.

- ▶ Ne pas activer les cycles suivants avant d'utiliser les cycles palpeur : cycle **7 POINT ZERO**, cycle **8 IMAGE MIROIR**, cycle **10 ROTATION**, cycle **11 FACTEUR ECHELLE** et **26 FACT. ECHELLE AXE**
- ▶ Réinitialiser au préalable les conversions de coordonnées

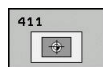
REMARQUE

Attention, risque de collision !

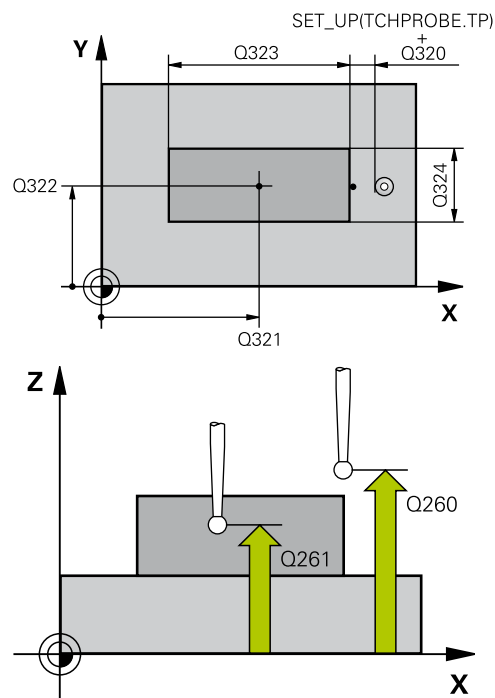
Pour éviter toute collision entre le palpeur et la pièce, programmez le 1er et le 2ème côté du tenon de manière à ce qu'ils soient plutôt plus **grands**.

- ▶ Avant de définir le cycle, vous devez avoir programmé un appel d'outil pour définir l'axe de palpation

Paramètres du cycle



- ▶ **Q321 Centre 1er axe?** (en absolu) : centre du tenon sur l'axe principal du plan d'usinage. Plage d'introduction -99999,9999 à 99999,9999
- ▶ **Q322 Centre 2ème axe?** (en absolu) : centre du tenon sur l'axe auxiliaire du plan d'usinage. Plage d'introduction -99999,9999 à 99999,9999
- ▶ **Q323 Longueur premier côté?** (en incrémental) : longueur du tenon, parallèlement à l'axe principal du plan d'usinage. Plage d'introduction 0 à 99999,9999
- ▶ **Q324 Longueur second côté?** (en incrémental) : longueur du tenon, parallèlement à l'axe auxiliaire du plan d'usinage. Plage de saisie 0 à 99999,9999
- ▶ **Q261 Hauteur mesuré dans axe palpage?** (en absolu) : coordonnée du centre de la bille (=point de contact) sur l'axe de palpage, à laquelle doit être effectuée la mesure. Plage de saisie -99999,9999 à 99999,9999
- ▶ **Q320 Distance d'approche?** (en incrémental) Vous définissez une distance supplémentaire entre le point de mesure et la bille du palpeur. Q320 agit en supplément de **SET_UP** (tableau de palpeurs). Plage d'introduction 0 à 99999,9999
- ▶ **Q260 Hauteur de securite?** (en absolu) : coordonnée dans l'axe de palpage excluant toute collision entre le palpeur et la pièce (moyen de serrage). Plage de saisie -99999,9999 à 99999,9999
- ▶ **Q301 Déplacement à haut. sécu. (0/1)?** : vous définissez ici comment le palpeur doit se déplacer entre les points de mesure :
 - 0** : à hauteur de mesure entre chaque point de mesure
 - 1** : à hauteur de sécurité entre chaque point de mesure
- ▶ **Q305 Numéro dans tableau?** : entrer le numéro de la ligne du tableau de points zéro/tableau de points d'origine auquel la TNC doit mémoriser les coordonnées du centre. Plage d'introduction 0 à 9999. Suivant Q303, la TNC procède à l'enregistrement dans le tableau de points d'origine ou dans le tableau de points zéro :
 - Q303 = 1** : la TNC définit le tableau de points d'origine. Si une modification est apportée au point d'origine actif, elle agit immédiatement. Sinon, un enregistrement se fait à la ligne respective du tableau de points d'origine sans activation automatique
 - Q303 = 0** : la TNC définit le tableau de points zéro. Le point zéro n'est pas activé automatiquement.



Séquences CN

5 TCH PROBE 411 PT REF. EXT. RECTAN.
Q321=+50 ;CENTRE 1ER AXE
Q322=+50 ;CENTRE 2EME AXE
Q323=60 ;1ER COTE
Q324=20 ;2EME COTE
Q261=-5 ;HAUTEUR DE MESURE
Q320=0 ;DISTANCE D'APPROCHE
Q260=+20 ;HAUTEUR DE SECURITE
Q301=0 ;DEPLAC. HAUT. SECU.
Q305=0 ;NO. DANS TABLEAU
Q331=+0 ;POINT DE REFERENCE
Q332=+0 ;POINT DE REFERENCE
Q303=+1 ;TRANSF. VAL. MESURE
Q381=1 ;PALP. DS AXE PALPEUR
Q382=+85 ;1.COO.POUR AXE PALP.
Q383=+50 ;2.COO.POUR AXE PALP.
Q384=+0 ;3.COO.POUR AXE PALP.
Q333=+1 ;POINT DE REFERENCE

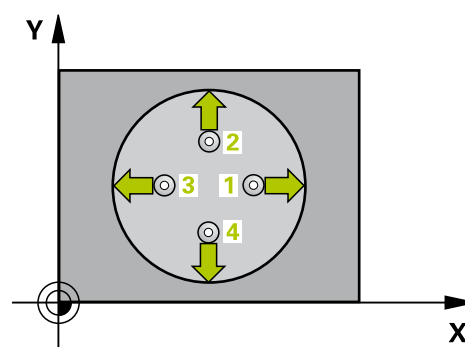
- ▶ **Q331 Nouv. pt de réf. axe principal?** (en absolu) : coordonnée sur l'axe principal à laquelle la TNC doit définir le centre calculé pour le tenon. Valeur par défaut = 0 Plage d'introduction -99999,9999 à 99999,9999
- ▶ **Q332 Nouv. pt de réf. sur axe auxil.?** (en absolu) : coordonnée sur l'axe auxiliaire à laquelle la TNC doit définir le centre calculé pour le tenon. Valeur par défaut = 0 Plage d'introduction -99999,9999 à 99999,9999
- ▶ **Q303 Transfert val. mesure (0,1)?** : vous définissez ici si le point d'origine déterminé doit être sauvegardé dans le tableau de points zéro ou dans le tableau de presets :
 - 1 : ne pas utiliser ! La TNC renseigne ce paramètre lorsqu'elle importe d'anciens programmes. (voir "Caractéristiques communes à tous les cycles palpeurs pour la définition du point d'origine", Page 374)
 - 0 : inscrire le point d'origine calculé dans le tableau de points zéro actif. Le système de coordonnées de la pièce sert de système de référence
 - 1 : inscrire le point d'origine calculé dans le tableau de presets. Le système de référence correspond au système de coordonnées machine (système REF).
- ▶ **Q381 Palpage dans axe palpeur? (0/1)** : vous définissez ici si la TNC doit aussi définir le point d'origine sur l'axe de palpage :
 - 0 : ne pas définir le point d'origine sur l'axe de palpage
 - 1 : définir le point d'origine sur l'axe de palpage
- ▶ **Q382 Palp. axe palp.: Coord. 1er axe?** (en absolu) : coordonnée du point de palpage sur l'axe principal du plan d'usinage auquel le point d'origine doit être défini sur l'axe de palpage. N'agit que si Q381 = 1. Plage d'introduction -99999,9999 à 99999,9999
- ▶ **Q383 Palp. axe palp.: Coord. 2ème axe?** (en absolu) : coordonnée du point de palpage sur l'axe auxiliaire du plan d'usinage auquel le point d'origine doit être défini sur l'axe de palpage. N'agit que si Q381 = 1. Plage d'introduction -99999,9999 à 99999,9999
- ▶ **Q384 Palp. axe palp.: Coord. 3ème axe?** (en absolu) : coordonnée du point de palpage sur l'axe de palpage auquel le point d'origine doit être défini sur l'axe de palpage. N'agit que si Q381 = 1. Plage d'introduction -99999,9999 à 99999,9999
- ▶ **Q333 Nouv. pt de réf. sur axe TS?** (en absolu) : coordonnée sur l'axe de palpage à laquelle la TNC doit définir le point d'origine. Valeur par défaut = 0 Plage d'introduction -99999,9999 à 99999,9999

14.6 POINT DE REFERENCE INTERIEUR CERCLE (cycle 412, DIN/ISO : G412, option de logiciel 17)

Mode opératoire du cycle

Le cycle palpeur 412 détermine le centre d'une poche circulaire (trou) et l'initialise comme point d'origine. Si vous le souhaitez, la TNC peut aussi mémoriser le centre dans un tableau de points zéro ou de Preset.

- 1 La TNC positionne le palpeur au point de palpation **1**, en avance rapide (valeur de la colonne **FMAX**) et selon la logique de positionnement. (voir "Exécuter les cycles palpeurs", Page 341)
La TNC calcule les points de palpation à partir des données contenues dans le cycle et de la distance d'approche figurant dans la colonne **SET_UP** du tableau des palpeurs.
- 2 Le palpeur se déplace ensuite à la hauteur de mesure programmée et exécute la première opération de palpation suivant l'avance de palpation (colonne **F**). La TNC détermine automatiquement le sens du palpation en fonction de l'angle initial programmé.
- 3 Le palpeur suit ensuite une trajectoire circulaire, soit à la hauteur de mesure, soit à la hauteur de sécurité, pour se positionner au point de palpation suivant **2** où il exécute la deuxième opération de palpation.
- 4 La TNC positionne le palpeur au point de palpation **3**, puis au point de palpation **4** et y exécute respectivement la troisième et la quatrième opération de palpation.
- 5 Pour terminer, la TNC rétracte le palpeur à la hauteur de sécurité, traite le point de référence calculé en fonction des paramètres de cycle Q303 et Q305 (voir "Caractéristiques communes à tous les cycles palpeurs pour la définition du point d'origine", Page 374) et enregistre les valeurs effectives dans les paramètres Q énumérés ci-après.
- 6 Ensuite, si nécessaire, la TNC calcule aussi, dans une opération de palpation séparée, le point de référence dans l'axe du palpeur.



Numéro de paramètre	Signification
Q151	Valeur effective centre, axe principal
Q152	Valeur effective centre, axe secondaire
Q153	Valeur effective diamètre

Attention lors de la programmation !



- ▶ Plus l'incrément angulaire programmé Q247 est petit et moins le centre de cercle calculé par la TNC sera précis. Valeur de saisie minimale : 5°
- ▶ Programmez un incrément angulaire inférieur à 90°, plage de saisie -120° - 120°

REMARQUE

Attention, risque de collision !

Aucun cycle de conversion de coordonnées ne doit être actif pendant l'exécution des cycles palpeur.

- ▶ Ne pas activer les cycles suivants avant d'utiliser les cycles palpeur : cycle **7 POINT ZERO**, cycle **8 IMAGE MIROIR**, cycle **10 ROTATION**, cycle **11 FACTEUR ECHELLE** et **26 FACT. ECHELLE AXE**
- ▶ Réinitialiser au préalable les conversions de coordonnées

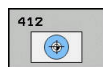
REMARQUE

Attention, risque de collision !

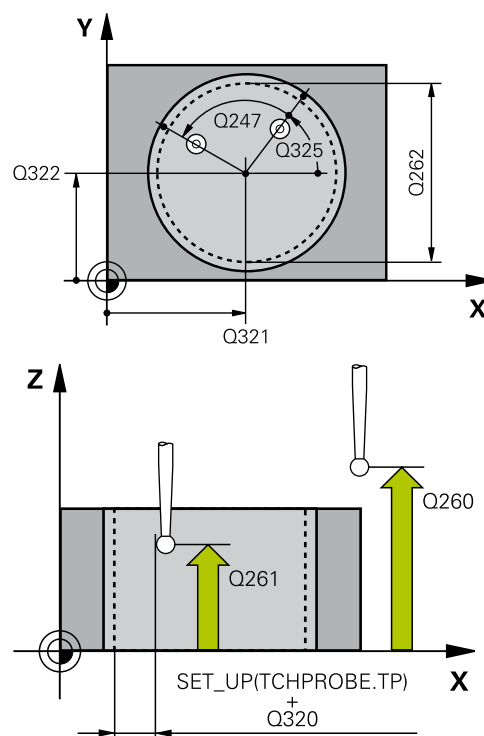
Pour éviter toute collision entre le palpeur et la pièce, introduisez le diamètre nominal de la poche (trou) de manière à ce qu'il soit plutôt plus **petit**. Si les dimensions de la poche et la distance d'approche ne permettent pas d'effectuer un repositionnement à proximité des points de palpation, la TNC palpe toujours en partant du centre de la poche. Dans ce cas, le palpeur ne se déplace pas à la hauteur de sécurité entre les quatre points de mesure.

- ▶ Positionnement des points de palpation
- ▶ Avant de définir le cycle, vous devez avoir programmé un appel d'outil pour définir l'axe de palpation

Paramètres du cycle



- ▶ **Q321 Centre 1er axe?** (en absolu) : centre de la poche sur l'axe principal du plan d'usinage. Plage d'introduction -99999,9999 à 99999,9999
- ▶ **Q322 Centre 2ème axe?** (en absolu) : centre de la poche sur l'axe auxiliaire du plan d'usinage. Si vous programmez $Q322 = 0$, la TNC aligne le centre du trou sur l'axe Y positif, si vous programmez $Q322$ différent de 0, la TNC aligne le centre du trou sur la position nominale. Plage d'introduction -99999,9999 à 99999,9999
- ▶ **Q262 Diamètre nominal?** : diamètre approximatif de la poche circulaire (trou). De préférence, entrer une valeur plutôt trop petite que trop grande. Plage d'introduction 0 à 99999,9999
- ▶ **Q325 Angle initial?** (en absolu) : angle entre l'axe principal du plan d'usinage et le premier point de palpé. Plage d'introduction -360,000 à 360,000
- ▶ **Q247 Incrément angulaire?** (en incrémental) : angle entre deux points de mesure. Le signe de l'incrément angulaire détermine le sens de rotation (- = sens horaire) pour le déplacement du palpeur au point de mesure suivant. Si vous souhaitez mesurer des arcs de cercle, programmez un incrément angulaire inférieur à 90° . Plage d'introduction -120,000 à 120,000
- ▶ **Q261 Hauteur mesuré dans axe palpé?** (en absolu) : coordonnée du centre de la bille (=point de contact) sur l'axe de palpé, à laquelle doit être effectuée la mesure. Plage de saisie -99999,9999 à 99999,9999
- ▶ **Q320 Distance d'approche?** (en incrémental) Vous définissez une distance supplémentaire entre le point de mesure et la bille du palpeur. $Q320$ agit en supplément de **SET_UP** (tableau de palpeurs). Plage d'introduction 0 à 99999,9999
- ▶ **Q260 Hauteur de securite?** (en absolu) : coordonnée dans l'axe de palpé excluant toute collision entre le palpeur et la pièce (moyen de serrage). Plage de saisie -99999,9999 à 99999,9999



Séquences CN

5 TCH PROBE 412 PT REF. INT. CERCLE

$Q321=+50$;CENTRE 1ER AXE
$Q322=+50$;CENTRE 2EME AXE
$Q262=75$;DIAMETRE NOMINAL
$Q325=+0$;ANGLE INITIAL
$Q247=+60$;INCREMENT ANGULAIRE
$Q261=-5$;HAUTEUR DE MESURE
$Q320=0$;DISTANCE D'APPROCHE
$Q260=+20$;HAUTEUR DE SECURITE
$Q301=0$;DEPLAC. HAUT. SECU.
$Q305=12$;NO. DANS TABLEAU
$Q331=+0$;POINT DE REFERENCE

- ▶ **Q301 Déplacement à haut. sécu. (0/1)?** : vous définissez ici comment le palpeur doit se déplacer entre les points de mesure :
 - 0** : à hauteur de mesure entre chaque point de mesure
 - 1** : à hauteur de sécurité entre chaque point de mesure
- ▶ **Q305 Numéro dans tableau?** : entrer le numéro de la ligne du tableau de points zéro/tableau de points d'origine auquel la TNC doit mémoriser les coordonnées du centre. Plage d'introduction 0 à 9999. Suivant Q303, la TNC procède à l'enregistrement dans le tableau de points d'origine ou dans le tableau de points zéro :
 - Q303 = 1** : la TNC définit le tableau de points d'origine. Si une modification est apportée au point d'origine actif, elle agit immédiatement. Sinon, un enregistrement se fait à la ligne respective du tableau de points d'origine sans activation automatique
 - Q303 = 0** : la TNC définit le tableau de points zéro. Le point zéro n'est pas activé automatiquement.
- ▶ **Q331 Nouv. pt de réf. axe principal?** (en absolu) : coordonnée sur l'axe principal à laquelle la TNC doit définir le centre calculé pour la poche. Valeur par défaut = 0 Plage d'introduction -99999,9999 à 99999,9999
- ▶ **Q332 Nouv. pt de réf. sur axe auxil.?** (en absolu) : coordonnée sur l'axe auxiliaire à laquelle la TNC doit définir le centre calculé pour la poche. Valeur par défaut = 0 Plage d'introduction -99999,9999 à 99999,9999
- ▶ **Q303 Transfert val. mesure (0,1)?** : vous définissez ici si le point d'origine déterminé doit être sauvegardé dans le tableau de points zéro ou dans le tableau de presets :
 - 1** : ne pas utiliser ! La TNC renseigne ce paramètre lorsqu'elle importe d'anciens programmes. (voir "Caractéristiques communes à tous les cycles palpeurs pour la définition du point d'origine", Page 374)
 - 0**: inscrire le point d'origine calculé dans le tableau de points zéro actif. Le système de coordonnées de la pièce sert de système de référence
 - 1** : inscrire le point d'origine calculé dans le tableau de presets. Le système de référence correspond au système de coordonnées machine (système REF).

Q332=+0	;POINT DE REFERENCE
Q303=+1	;TRANSF. VAL. MESURE
Q381=1	;PALP. DS AXE PALPEUR
Q382=+85	;1.COO.POUR AXE PALP.
Q383=+50	;2.COO.POUR AXE PALP.
Q384=+0	;3.COO.POUR AXE PALP.
Q333=+1	;POINT DE REFERENCE
Q423=4	;NOMBRE DE PALPAGES
Q365=1	;TYPE DEPLACEMENT

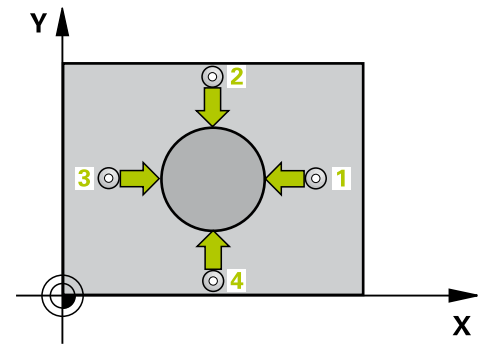
- ▶ **Q381 Palpage dans axe palpeur? (0/1)** : vous définissez ici si la TNC doit aussi définir le point d'origine sur l'axe de palpage :
 - 0** : ne pas définir le point d'origine sur l'axe de palpage
 - 1** : définir le point d'origine sur l'axe de palpage
- ▶ **Q382 Palp. axe palp.: Coord. 1er axe?** (en absolu) : coordonnée du point de palpage sur l'axe principal du plan d'usinage auquel le point d'origine doit être défini sur l'axe de palpage. N'agit que si Q381 = 1. Plage d'introduction -99999,9999 à 99999,9999
- ▶ **Q383 Palp. axe palp.: Coor. 2ème axe?** (en absolu) : coordonnée du point de palpage sur l'axe auxiliaire du plan d'usinage auquel le point d'origine doit être défini sur l'axe de palpage. N'agit que si Q381 = 1. Plage d'introduction -99999,9999 à 99999,9999
- ▶ **Q384 Palp. axe palp.: Coor. 3ème axe?** (en absolu) : coordonnée du point de palpage sur l'axe de palpage auquel le point d'origine doit être défini sur l'axe de palpage. N'agit que si Q381 = 1. Plage d'introduction -99999,9999 à 99999,9999
- ▶ **Q333 Nouv. pt de réf. sur axe TS?** (en absolu) : coordonnée sur l'axe de palpage à laquelle la TNC doit définir le point d'origine. Valeur par défaut = 0
Plage d'introduction -99999,9999 à 99999,9999
- ▶ **Q423 Nombre de palpées plan (4/3)?** : vous définissez ici si la TNC doit mesurer le tenon en 3 ou 4 palpées :
 - 4** : utiliser 4 points de palpage (réglage par défaut)
 - 3** : utiliser 3 points de mesure
- ▶ **Q365 Type déplacement? ligne=0/arc=1** : vous définissez ici la fonction de contournage qui doit être utilisée pour déplacer l'outil entre les points de mesure, lorsque le déplacement se fait à la hauteur de sécurité (Q301=1) :
 - 0** : déplacement en ligne droite entre chaque usinage
 - 1** : déplacement en cercle, sur le diamètre du cercle primitif, entre chaque usinage

14.7 POINT DE REFERENCE EXTERIEUR CERCLE (cycle 413, DIN/ISO : G413, option de logiciel 17)

Mode opératoire du cycle

Le cycle palpeur 413 détermine le centre d'un tenon circulaire et l'initialise comme point d'origine. Si vous le souhaitez, la TNC peut aussi mémoriser le centre dans un tableau de points zéro ou de Preset.

- 1 La TNC positionne le palpeur au point de palpation **1**, en avance rapide (valeur de la colonne **FMAX**) et selon la logique de positionnement. (voir "Exécuter les cycles palpeurs", Page 341)
 La TNC calcule les points de palpation à partir des données contenues dans le cycle et de la distance d'approche figurant dans la colonne **SET_UP** du tableau des palpeurs.
- 2 Le palpeur se déplace ensuite à la hauteur de mesure programmée et exécute la première opération de palpation suivant l'avance de palpation (colonne **F**). La TNC détermine automatiquement le sens du palpation en fonction de l'angle initial programmé.
- 3 Le palpeur suit ensuite une trajectoire circulaire, soit à la hauteur de mesure, soit à la hauteur de sécurité, pour se positionner au point de palpation suivant **2** où il exécute la deuxième opération de palpation.
- 4 La TNC positionne le palpeur au point de palpation **3**, puis au point de palpation **4** et y exécute respectivement la troisième et la quatrième opération de palpation.
- 5 Pour terminer, la TNC rétracte le palpeur à la hauteur de sécurité, traite le point de référence calculé en fonction des paramètres de cycle Q303 et Q305 (voir "Caractéristiques communes à tous les cycles palpeurs pour la définition du point d'origine", Page 374) et enregistre les valeurs effectives dans les paramètres Q énumérés ci-après.
- 6 Ensuite, si nécessaire, la TNC calcule aussi, dans une opération de palpation séparée, le point de référence dans l'axe du palpeur.



Numéro de paramètre	Signification
Q151	Valeur effective centre, axe principal
Q152	Valeur effective centre, axe secondaire
Q153	Valeur effective diamètre

Attention lors de la programmation !

- ▶ Plus l'incrément angulaire programmé Q247 est petit et moins le centre de cercle calculé par la TNC sera précis. Valeur de saisie minimale : 5°
- ▶ Programmez un incrément angulaire inférieur à 90°, plage de saisie -120° - 120°

REMARQUE**Attention, risque de collision !**

Aucun cycle de conversion de coordonnées ne doit être actif pendant l'exécution des cycles palpeur.

- ▶ Ne pas activer les cycles suivants avant d'utiliser les cycles palpeur : cycle **7 POINT ZERO**, cycle **8 IMAGE MIROIR**, cycle **10 ROTATION**, cycle **11 FACTEUR ECHELLE** et **26 FACT. ECHELLE AXE**
- ▶ Réinitialiser au préalable les conversions de coordonnées

REMARQUE**Attention, risque de collision !**

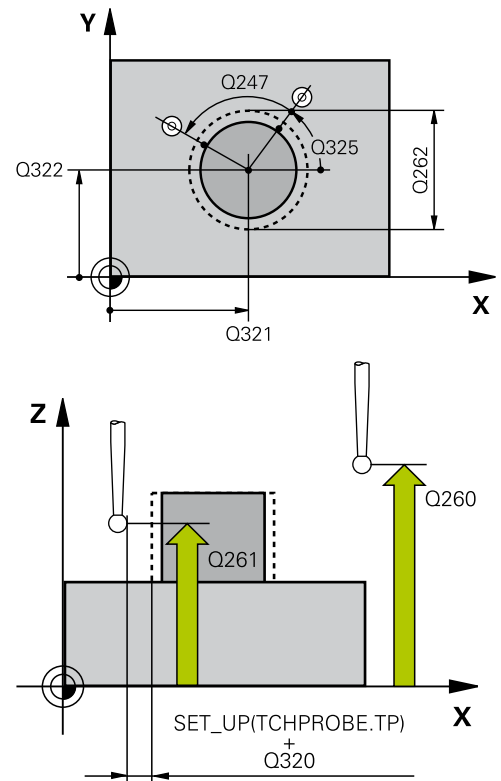
Pour éviter toute collision entre le palpeur et la pièce, programmez le diamètre nominal du tenon de manière à ce qu'il soit plutôt trop **grand**.

- ▶ Avant de définir le cycle, vous devez avoir programmé un appel d'outil pour définir l'axe de palpation

Paramètres du cycle



- ▶ **Q321 Centre 1er axe?** (en absolu) : centre du tenon sur l'axe principal du plan d'usinage. Plage d'introduction -99999,9999 à 99999,9999
- ▶ **Q322 Centre 2ème axe?** (en absolu) : centre du tenon sur l'axe auxiliaire du plan d'usinage. Si vous programmez Q322 = 0, la TNC aligne le centre du trou sur l'axe Y positif, si vous programmez Q322 différent de 0, la TNC aligne le centre du trou sur la position nominale. Plage d'introduction -99999,9999 à 99999,9999
- ▶ **Q262 Diamètre nominal?** : diamètre approximatif du tenon. Programmer de préférence une valeur trop grande plutôt que trop petite. Plage d'introduction 0 à 99999,9999
- ▶ **Q325 Angle initial?** (en absolu) : angle entre l'axe principal du plan d'usinage et le premier point de palpation. Plage d'introduction -360,000 à 360,000
- ▶ **Q247 Incrément angulaire?** (en incrémental) : angle entre deux points de mesure. Le signe de l'incrément angulaire détermine le sens de rotation (- = sens horaire) pour le déplacement du palpeur au point de mesure suivant. Si vous souhaitez mesurer des arcs de cercle, programmez un incrément angulaire inférieur à 90°. Plage d'introduction -120,000 à 120,000
- ▶ **Q261 Hauteur mesuré dans axe palpation?** (en absolu) : coordonnée du centre de la bille (=point de contact) sur l'axe de palpation, à laquelle doit être effectuée la mesure. Plage de saisie -99999,9999 à 99999,9999
- ▶ **Q320 Distance d'approche?** (en incrémental) Vous définissez une distance supplémentaire entre le point de mesure et la bille du palpeur. Q320 agit en supplément de **SET_UP** (tableau de palpeurs). Plage d'introduction 0 à 99999,9999
- ▶ **Q260 Hauteur de sécurité?** (en absolu) : coordonnée dans l'axe de palpation excluant toute collision entre le palpeur et la pièce (moyen de serrage). Plage de saisie -99999,9999 à 99999,9999
- ▶ **Q301 Déplacement à haut. sécu. (0/1)?** : vous définissez ici comment le palpeur doit se déplacer entre les points de mesure :
 - 0** : à hauteur de mesure entre chaque point de mesure
 - 1** : à hauteur de sécurité entre chaque point de mesure



Séquences CN

5 TCH PROBE 413 PT REF. EXT. CERCLE
Q321=+50 ;CENTRE 1ER AXE
Q322=+50 ;CENTRE 2EME AXE
Q262=75 ;DIAMETRE NOMINAL
Q325=+0 ;ANGLE INITIAL
Q247=+60 ;INCREMENT ANGULAIRE
Q261=-5 ;HAUTEUR DE MESURE
Q320=0 ;DISTANCE D'APPROCHE
Q260=+20 ;HAUTEUR DE SECURITE
Q301=0 ;DEPLAC. HAUT. SECU.
Q305=15 ;NO. DANS TABLEAU
Q331=+0 ;POINT DE REFERENCE
Q332=+0 ;POINT DE REFERENCE
Q303=+1 ;TRANSF. VAL. MESURE
Q381=1 ;PALP. DS AXE PALPEUR
Q382=+85 ;1.COO.POUR AXE PALP.

- ▶ **Q305 Numéro dans tableau?** : entrer le numéro de la ligne du tableau de points zéro/tableau de points d'origine auquel la TNC doit mémoriser les coordonnées du centre. Plage d'introduction 0 à 9999. Suivant Q303, la TNC procède à l'enregistrement dans le tableau de points d'origine ou dans le tableau de points zéro :
 - Q303 = 1** : la TNC définit le tableau de points d'origine. Si une modification est apportée au point d'origine actif, elle agit immédiatement. Sinon, un enregistrement se fait à la ligne respective du tableau de points d'origine sans activation automatique
 - Q303 = 0** : la TNC définit le tableau de points zéro. Le point zéro n'est pas activé automatiquement.
- ▶ **Q331 Nouv. pt de réf. axe principal?** (en absolu) : coordonnée sur l'axe principal à laquelle la TNC doit définir le centre calculé pour le tenon. Valeur par défaut = 0 Plage d'introduction -99999,9999 à 99999,9999
- ▶ **Q332 Nouv. pt de réf. sur axe auxil.?** (en absolu) : coordonnée sur l'axe auxiliaire à laquelle la TNC doit définir le centre calculé pour le tenon. Valeur par défaut = 0 Plage d'introduction -99999,9999 à 99999,9999
- ▶ **Q303 Transfert val. mesure (0,1)?** : vous définissez ici si le point d'origine déterminé doit être sauvegardé dans le tableau de points zéro ou dans le tableau de presets :
 - 1** : ne pas utiliser ! La TNC renseigne ce paramètre lorsqu'elle importe d'anciens programmes. (voir "Caractéristiques communes à tous les cycles palpeurs pour la définition du point d'origine", Page 374)
 - 0** : inscrire le point d'origine calculé dans le tableau de points zéro actif. Le système de coordonnées de la pièce sert de système de référence
 - 1** : inscrire le point d'origine calculé dans le tableau de presets. Le système de référence correspond au système de coordonnées machine (système REF).
- ▶ **Q381 Palpage dans axe palpeur? (0/1)** : vous définissez ici si la TNC doit aussi définir le point d'origine sur l'axe de palpage :
 - 0** : ne pas définir le point d'origine sur l'axe de palpage
 - 1** : définir le point d'origine sur l'axe de palpage

Q383=+50	;2.COO.POUR AXE PALP.
Q384=+0	;3.COO.POUR AXE PALP.
Q333=+1	;POINT DE REFERENCE
Q423=4	;NOMBRE DE PALPAGES
Q365=1	;TYPE DEPLACEMENT

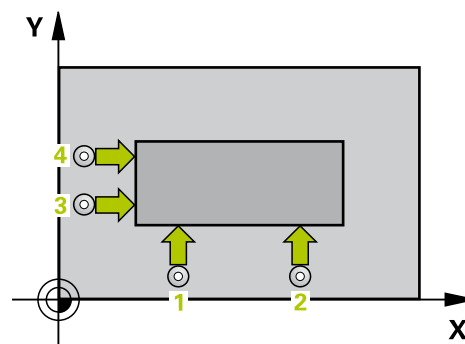
- ▶ **Q382 Palp. axe palp.: Coord. 1er axe?** (en absolu) : coordonnée du point de palpation sur l'axe principal du plan d'usinage auquel le point d'origine doit être défini sur l'axe de palpation. N'agit que si Q381 = 1. Plage d'introduction -99999,9999 à 99999,9999
- ▶ **Q383 Palp. axe palp.: Coord. 2ème axe?** (en absolu) : coordonnée du point de palpation sur l'axe auxiliaire du plan d'usinage auquel le point d'origine doit être défini sur l'axe de palpation. N'agit que si Q381 = 1. Plage d'introduction -99999,9999 à 99999,9999
- ▶ **Q384 Palp. axe palp.: Coord. 3ème axe?** (en absolu) : coordonnée du point de palpation sur l'axe de palpation auquel le point d'origine doit être défini sur l'axe de palpation. N'agit que si Q381 = 1. Plage d'introduction -99999,9999 à 99999,9999
- ▶ **Q333 Nouv. pt de réf. sur axe TS?** (en absolu) : coordonnée sur l'axe de palpation à laquelle la TNC doit définir le point d'origine. Valeur par défaut = 0
Plage d'introduction -99999,9999 à 99999,9999
- ▶ **Q423 Nombre de palpations plan (4/3)?** : vous définissez ici si la TNC doit mesurer le tenon en 3 ou 4 palpations :
4 : utiliser 4 points de palpation (réglage par défaut)
3 : utiliser 3 points de mesure
- ▶ **Q365 Type déplacement? ligne=0/arc=1** : vous définissez ici la fonction de contournage qui doit être utilisée pour déplacer l'outil entre les points de mesure, lorsque le déplacement se fait à la hauteur de sécurité (Q301=1) :
0 : déplacement en ligne droite entre chaque usinage
1 : déplacement en cercle, sur le diamètre du cercle primitif, entre chaque usinage

14.8 POINT DE REFERENCE EXTERIEUR COIN (cycle 414, DIN/ISO : G414, option de logiciel 17)

Mode opératoire du cycle

Le cycle palpeur 414 détermine le point d'intersection de deux droites et l'initialise comme point d'origine. Si vous le souhaitez, la TNC peut également mémoriser le point d'intersection dans un tableau de points zéro ou de Preset.

- 1 La TNC positionne le palpeur au point de palpation **1**, en avance rapide (valeur de la colonne **FMAX**) et selon la logique de positionnement (voir "Exécuter les cycles palpeurs", Page 341) (voir l'image en haut, à droite). La TNC décale alors le palpeur de la valeur de la distance d'approche, dans le sens opposé au sens de déplacement concerné.
- 2 Le palpeur se déplace ensuite à la hauteur de mesure programmée et exécute la première opération de palpation suivant l'avance de palpation (colonne **F**). La TNC détermine automatiquement la direction de palpation en fonction du 3ème point de mesure programmé.
- 1 Puis, le palpeur se rend au point de palpation suivant **2** où il exécute la deuxième opération de palpation.
- 2 La TNC positionne le palpeur au point de palpation **3** puis au point de palpation **4** et y exécute respectivement la troisième et la quatrième opération de palpation.
- 3 Pour terminer, la TNC rétracte le palpeur à la hauteur de sécurité, traite le point de référence calculé en fonction des paramètres de cycle Q303 et Q305 (voir "Caractéristiques communes à tous les cycles palpeurs pour la définition du point d'origine", Page 374) et enregistre les coordonnées du coin calculé dans les paramètres Q énumérés ci-après.
- 4 Ensuite, si nécessaire, la TNC calcule aussi, dans une opération de palpation séparée, le point de référence dans l'axe du palpeur.



Numéro de paramètre	Signification
Q151	Valeur effective du coin dans l'axe principal
Q152	Valeur effective du coin dans l'axe secondaire

Attention lors de la programmation !

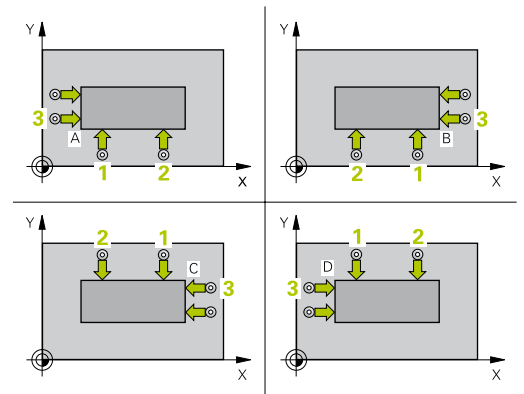
REMARQUE

Attention, risque de collision !

Aucun cycle de conversion de coordonnées ne doit être actif pendant l'exécution des cycles palpeur.

- ▶ Ne pas activer les cycles suivants avant d'utiliser les cycles palpeur : cycle **7 POINT ZERO**, cycle **8 IMAGE MIROIR**, cycle **10 ROTATION**, cycle **11 FACTEUR ECHELLE** et **26 FACT. ECHELLE AXE**
- ▶ Réinitialiser au préalable les conversions de coordonnées

i Avant de définir le cycle, vous devez avoir programmé un appel d'outil pour définir l'axe du palpeur.
La TNC mesure toujours la première droite dans le sens de l'axe secondaire du plan d'usinage.
La position des points de mesure **1** et **3** permet de définir le coin auquel la TNC initialisera le point d'origine (voir fig. de droite et tableau ci-après).

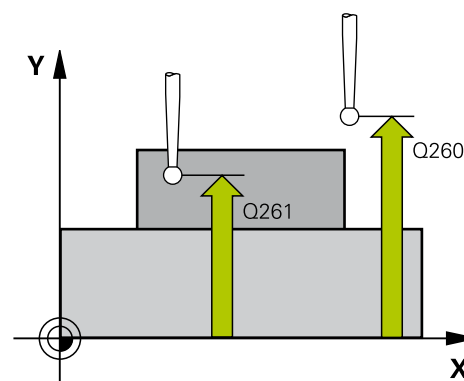
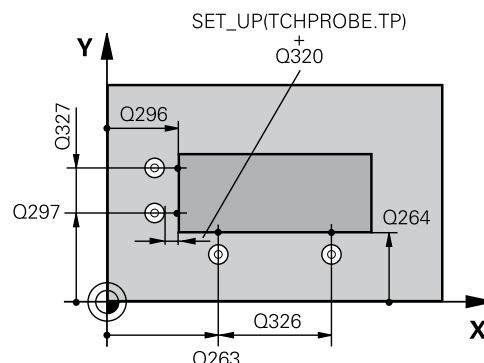


Coin	Coordonnée X	Coordonnée Y
A	Point 1 supérieur point 3	Point 1 inférieur point 3
B	Point 1 inférieur point 3	Point 1 inférieur point 3
C	Point 1 inférieur point 3	Point 1 supérieur point 3
D	Point 1 supérieur point 3	Point 1 supérieur point 3

Paramètres du cycle



- ▶ **Q263 1er point mesure sur 1er axe?** (en absolu) : coordonnée du premier point de palpement sur l'axe principal du plan d'usinage. Plage de saisie -99999,9999 à 99999,9999
- ▶ **Q264 1er point mesure sur 2ème axe?** (en absolu) : coordonnée du premier point de palpement sur l'axe auxiliaire du plan d'usinage. Plage de saisie -99999,9999 à 99999,9999
- ▶ **Q326 Distance 1er axe?** (en incrémental) : distance entre le premier et le deuxième point de mesure sur l'axe principal du plan d'usinage. Plage d'introduction 0 à 99999,9999
- ▶ **Q296 3ème point mesure sur 1er axe?** (en absolu) : coordonnée du troisième point de palpement sur l'axe principal du plan d'usinage. Plage d'introduction -99999,9999 à 99999,9999
- ▶ **Q297 3ème point mesure sur 2ème axe?** (en absolu) : coordonnée du troisième point de palpement sur l'axe auxiliaire du plan d'usinage. Plage d'introduction -99999,9999 à 99999,9999
- ▶ **Q327 Distance 2ème axe?** (en incrémental) : distance entre le troisième et le quatrième point de mesure sur l'axe auxiliaire du plan d'usinage. Plage d'introduction 0 à 99999,9999
- ▶ **Q261 Hauteur mesuré dans axe palpement?** (en absolu) : coordonnée du centre de la bille (=point de contact) sur l'axe de palpement, à laquelle doit être effectuée la mesure. Plage de saisie -99999,9999 à 99999,9999
- ▶ **Q320 Distance d'approche?** (en incrémental) Vous définissez une distance supplémentaire entre le point de mesure et la bille du palpeur. Q320 agit en supplément de **SET_UP** (tableau de palpeurs). Plage d'introduction 0 à 99999,9999
- ▶ **Q260 Hauteur de sécurité?** (en absolu) : coordonnée dans l'axe de palpement excluant toute collision entre le palpeur et la pièce (moyen de serrage). Plage de saisie -99999,9999 à 99999,9999
- ▶ **Q301 Déplacement à haut. sécu. (0/1)?** : vous définissez ici comment le palpeur doit se déplacer entre les points de mesure :
 - 0** : à hauteur de mesure entre chaque point de mesure
 - 1** : à hauteur de sécurité entre chaque point de mesure



Séquences CN

5 TCH PROBE 414 PT REF. INT. COIN	
Q263=+37	;1ER POINT 1ER AXE
Q264=+7	;1ER POINT 2EME AXE
Q326=50	;DISTANCE 1ER AXE
Q296=+95	;3EME POINT 1ER AXE
Q297=+25	;3EME POINT 2EME AXE
Q327=45	;DISTANCE 2EME AXE
Q261=-5	;HAUTEUR DE MESURE
Q320=0	;DISTANCE D'APPROCHE
Q260=+20	;HAUTEUR DE SECURITE
Q301=0	;DEPLAC. HAUT. SECU.
Q304=0	;ROTATION DE BASE
Q305=7	;NO. DANS TABLEAU
Q331=+0	;POINT DE REFERENCE
Q332=+0	;POINT DE REFERENCE
Q303=+1	;TRANSF. VAL. MESURE

- ▶ **Q304 Exécuter rotation de base (0/1)?** : vous définissez ici si la TNC doit compenser le désalignement de la pièce par une rotation de base :
0 : effectuer une rotation de base
1 : effectuer une rotation de base
- ▶ **Q305 Numéro dans tableau?** : entrer le numéro de la ligne du tableau de points zéro/tableau de points d'origine auquel la TNC doit mémoriser les coordonnées du coin. Plage d'introduction 0 à 9999. Suivant Q303, la TNC procède à l'enregistrement dans le tableau de points d'origine ou dans le tableau de points zéro :
Q303 = 1 : la TNC définit le tableau de points d'origine. Si une modification est apportée au point d'origine actif, elle agit immédiatement. Sinon, un enregistrement se fait à la ligne respective du tableau de points d'origine sans activation automatique
Q303 = 0 : la TNC définit le tableau de points zéro. Le point zéro n'est pas activé automatiquement.
- ▶ **Q331 Nouv. pt de réf. axe principal?** (en absolu) : coordonnée sur l'axe principal à laquelle la TNC doit définir le coin calculé. Valeur par défaut = 0
Plage d'introduction -99999,9999 à 99999,9999
- ▶ **Q332 Nouv. pt de réf. sur axe auxil.?** (en absolu) : coordonnée sur l'axe auxiliaire à laquelle la TNC doit définir le coin calculé. Valeur par défaut = 0
Plage d'introduction -99999,9999 à 99999,9999
- ▶ **Q303 Transfert val. mesure (0,1)?** : vous définissez ici si le point d'origine déterminé doit être sauvegardé dans le tableau de points zéro ou dans le tableau de presets :
-1 : ne pas utiliser ! La TNC renseigne ce paramètre lorsqu'elle importe d'anciens programmes. (voir "Caractéristiques communes à tous les cycles palpeurs pour la définition du point d'origine", Page 374)
0: inscrire le point d'origine calculé dans le tableau de points zéro actif. Le système de coordonnées de la pièce sert de système de référence
1 : inscrire le point d'origine calculé dans le tableau de presets. Le système de référence correspond au système de coordonnées machine (système REF).
- ▶ **Q381 Palpage dans axe palpeur? (0/1)** : vous définissez ici si la TNC doit aussi définir le point d'origine sur l'axe de palpage :
0 : ne pas définir le point d'origine sur l'axe de palpage
1 : définir le point d'origine sur l'axe de palpage

Q381=1	;PALP. DS AXE PALPEUR
Q382=+85	;1.COO.POUR AXE PALP.
Q383=+50	;2.COO.POUR AXE PALP.
Q384=+0	;3.COO.POUR AXE PALP.
Q333=+1	;POINT DE REFERENCE

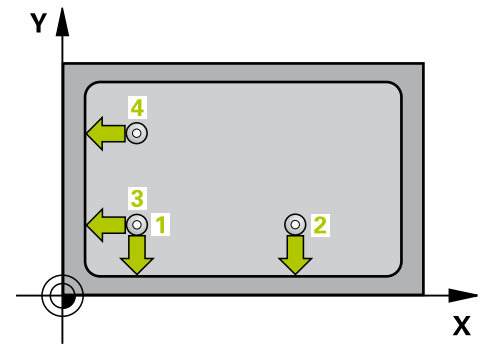
- ▶ **Q382 Palp. axe palp.: Coord. 1er axe?** (en absolu) : coordonnée du point de palpation sur l'axe principal du plan d'usinage auquel le point d'origine doit être défini sur l'axe de palpation. N'agit que si Q381 = 1. Plage d'introduction -99999,9999 à 99999,9999
- ▶ **Q383 Palp. axe palp.: Coord. 2ème axe?** (en absolu) : coordonnée du point de palpation sur l'axe auxiliaire du plan d'usinage auquel le point d'origine doit être défini sur l'axe de palpation. N'agit que si Q381 = 1. Plage d'introduction -99999,9999 à 99999,9999
- ▶ **Q384 Palp. axe palp.: Coord. 3ème axe?** (en absolu) : coordonnée du point de palpation sur l'axe de palpation auquel le point d'origine doit être défini sur l'axe de palpation. N'agit que si Q381 = 1. Plage d'introduction -99999,9999 à 99999,9999
- ▶ **Q333 Nouv. pt de réf. sur axe TS?** (en absolu) : coordonnée sur l'axe de palpation à laquelle la TNC doit définir le point d'origine. Valeur par défaut = 0
Plage d'introduction -99999,9999 à 99999,9999

14.9 POINT DE REFERENCE INTERIEUR COIN (cycle 415, DIN/ISO : G415, option de logiciel 17)

Mode opératoire du cycle

Le cycle palpeur 415 détermine le point d'intersection de deux droites et l'initialise comme point d'origine. Si vous le souhaitez, la TNC peut également mémoriser le point d'intersection dans un tableau de points zéro ou de Preset.

- 1 La TNC positionne le palpeur au premier point de palpation **1** défini dans le cycle, en avance rapide (valeur de la colonne **FMAX**) et selon la logique de positionnement (voir "Exécuter les cycles palpeurs", Page 341) (voir l'image en haut, à droite). La TNC décale alors le palpeur de la valeur de la distance d'approche, dans le sens opposé au sens de déplacement concerné.
- 2 Le palpeur se déplace ensuite à la hauteur de mesure programmée et exécute la première opération de palpation suivant l'avance de palpation (colonne **F**). Le sens de palpation dépend du numéro du coin.
- 1 Puis, le palpeur se rend au point de palpation suivant **2** où il exécute la deuxième opération de palpation.
- 2 La TNC positionne le palpeur au point de palpation **3**, puis au point de palpation **4** et y exécute respectivement la troisième et la quatrième opération de palpation.
- 3 Pour terminer, la TNC rétracte le palpeur à la hauteur de sécurité, traite le point de référence calculé en fonction des paramètres de cycle Q303 et Q305 (voir "Caractéristiques communes à tous les cycles palpeurs pour la définition du point d'origine", Page 374) et enregistre les coordonnées du coin calculé dans les paramètres Q énumérés ci-après.
- 4 Ensuite, si nécessaire, la TNC calcule aussi, dans une opération de palpation séparée, le point de référence dans l'axe du palpeur.



Numéro de paramètre	Signification
Q151	Valeur effective du coin dans l'axe principal
Q152	Valeur effective du coin dans l'axe secondaire

Attention lors de la programmation !**REMARQUE****Attention, risque de collision !**

Aucun cycle de conversion de coordonnées ne doit être actif pendant l'exécution des cycles palpeur.

- ▶ Ne pas activer les cycles suivants avant d'utiliser les cycles palpeur : cycle **7 POINT ZERO**, cycle **8 IMAGE MIROIR**, cycle **10 ROTATION**, cycle **11 FACTEUR ECHELLE** et **26 FACT. ECHELLE AXE**
- ▶ Réinitialiser au préalable les conversions de coordonnées



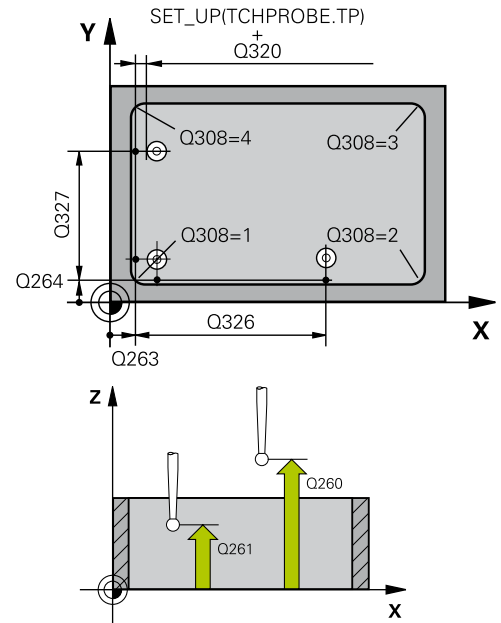
Avant de définir le cycle, vous devez avoir programmé un appel d'outil pour définir l'axe du palpeur.

La TNC mesure toujours la première droite dans le sens de l'axe secondaire du plan d'usinage.

Paramètres du cycle



- ▶ **Q263 1er point mesure sur 1er axe?** (en absolu) : coordonnée du premier point de palpation sur l'axe principal du plan d'usinage. Plage de saisie -99999,9999 à 99999,9999
- ▶ **Q264 1er point mesure sur 2ème axe?** (en absolu) : coordonnée du premier point de palpation sur l'axe auxiliaire du plan d'usinage. Plage de saisie -99999,9999 à 99999,9999
- ▶ **Q326 Distance 1er axe?** (en incrémental) : distance entre le premier et le deuxième point de mesure sur l'axe principal du plan d'usinage. Plage d'introduction 0 à 99999,9999
- ▶ **Q327 Distance 2ème axe?** (en incrémental) : distance entre le troisième et le quatrième point de mesure sur l'axe auxiliaire du plan d'usinage. Plage d'introduction 0 à 99999,9999
- ▶ **Q308 Coin? (1/2/3/4)** : numéro du coin auquel la TNC doit définir le point d'origine. Plage de programmation : 1 à 4
- ▶ **Q261 Hauteur mesuré dans axe palpation?** (en absolu) : coordonnée du centre de la bille (=point de contact) sur l'axe de palpation, à laquelle doit être effectuée la mesure. Plage de saisie -99999,9999 à 99999,9999
- ▶ **Q320 Distance d'approche?** (en incrémental) Vous définissez une distance supplémentaire entre le point de mesure et la bille du palpeur. Q320 agit en supplément de **SET_UP** (tableau de palpeurs). Plage d'introduction 0 à 99999,9999
- ▶ **Q260 Hauteur de sécurité?** (en absolu) : coordonnée dans l'axe de palpation excluant toute collision entre le palpeur et la pièce (moyen de serrage). Plage de saisie -99999,9999 à 99999,9999
- ▶ **Q301 Déplacement à haut. sécu. (0/1)?** : vous définissez ici comment le palpeur doit se déplacer entre les points de mesure :
0 : à hauteur de mesure entre chaque point de mesure
1 : à hauteur de sécurité entre chaque point de mesure
- ▶ **Q304 Exécuter rotation de base (0/1)?** : vous définissez ici si la TNC doit compenser le désalignement de la pièce par une rotation de base :
0 : effectuer une rotation de base
1 : effectuer une rotation de base



Séquences CN

5 TCH PROBE 415	PT REF. EXT. COIN
Q263=+37	;1ER POINT 1ER AXE
Q264=+7	;1ER POINT 2EME AXE
Q326=50	;DISTANCE 1ER AXE
Q327=45	;DISTANCE 2EME AXE
Q308=+1	;COIN
Q261=-5	;HAUTEUR DE MESURE
Q320=0	;DISTANCE D'APPROCHE
Q260=+20	;HAUTEUR DE SECURITE
Q301=0	;DEPLAC. HAUT. SECU.
Q304=0	;ROTATION DE BASE
Q305=7	;NO. DANS TABLEAU
Q331=+0	;POINT DE REFERENCE
Q332=+0	;POINT DE REFERENCE
Q303=+1	;TRANSF. VAL. MESURE
Q381=1	;PALP. DS AXE PALPEUR
Q382=+85	;1.COO.POUR AXE PALP.
Q383=+50	;2.COO.POUR AXE PALP.
Q384=+0	;3.COO.POUR AXE PALP.
Q333=+1	;POINT DE REFERENCE

- ▶ **Q305 Numéro dans tableau?** : entrer le numéro de la ligne du tableau de points zéro/tableau de points d'origine auquel la TNC doit mémoriser les coordonnées du coin. Plage d'introduction 0 à 9999. Suivant Q303, la TNC procède à l'enregistrement dans le tableau de points d'origine ou dans le tableau de points zéro :
Q303 = 1 : la TNC définit le tableau de points d'origine. Si une modification est apportée au point d'origine actif, elle agit immédiatement. Sinon, un enregistrement se fait à la ligne respective du tableau de points d'origine sans activation automatique
Q303 = 0 : la TNC définit le tableau de points zéro. Le point zéro n'est pas activé automatiquement.
- ▶ **Q331 Nouv. pt de réf. axe principal?** (en absolu) : coordonnée sur l'axe principal à laquelle la TNC doit définir le coin calculé. Valeur par défaut = 0
Plage d'introduction -99999,9999 à 99999,9999
- ▶ **Q332 Nouv. pt de réf. sur axe auxil.?** (en absolu) : coordonnée sur l'axe auxiliaire à laquelle la TNC doit définir le coin calculé. Valeur par défaut = 0
Plage d'introduction -99999,9999 à 99999,9999
- ▶ **Q303 Transfert val. mesure (0,1)?** : vous définissez ici si le point d'origine déterminé doit être sauvegardé dans le tableau de points zéro ou dans le tableau de presets :
-1 : ne pas utiliser ! La TNC renseigne ce paramètre lorsqu'elle importe d'anciens programmes. (voir "Caractéristiques communes à tous les cycles palpeurs pour la définition du point d'origine", Page 374)
0 : inscrire le point d'origine calculé dans le tableau de points zéro actif. Le système de coordonnées de la pièce sert de système de référence
1 : inscrire le point d'origine calculé dans le tableau de presets. Le système de référence correspond au système de coordonnées machine (système REF).
- ▶ **Q381 Palpage dans axe palpeur? (0/1)** : vous définissez ici si la TNC doit aussi définir le point d'origine sur l'axe de palpage :
0 : ne pas définir le point d'origine sur l'axe de palpage
1 : définir le point d'origine sur l'axe de palpage

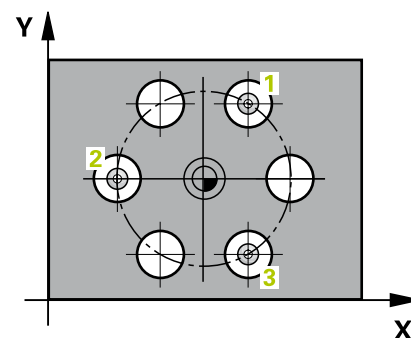
- ▶ **Q382 Palp. axe palp.: Coord. 1er axe?** (en absolu) : coordonnée du point de palpation sur l'axe principal du plan d'usinage auquel le point d'origine doit être défini sur l'axe de palpation. N'agit que si Q381 = 1. Plage d'introduction -99999,9999 à 99999,9999
- ▶ **Q383 Palp. axe palp.: Coord. 2ème axe?** (en absolu) : coordonnée du point de palpation sur l'axe auxiliaire du plan d'usinage auquel le point d'origine doit être défini sur l'axe de palpation. N'agit que si Q381 = 1. Plage d'introduction -99999,9999 à 99999,9999
- ▶ **Q384 Palp. axe palp.: Coord. 3ème axe?** (en absolu) : coordonnée du point de palpation sur l'axe de palpation auquel le point d'origine doit être défini sur l'axe de palpation. N'agit que si Q381 = 1. Plage d'introduction -99999,9999 à 99999,9999
- ▶ **Q333 Nouv. pt de réf. sur axe TS?** (en absolu) : coordonnée sur l'axe de palpation à laquelle la TNC doit définir le point d'origine. Valeur par défaut = 0
Plage d'introduction -99999,9999 à 99999,9999

14.10 POINT DE REFERENCE CENTRE DE CERCLE DE TROUS (cycle 416, DIN/ISO : G416, option de logiciel 17)

Mode opératoire du cycle

Le cycle palpeur 416 calcule le centre d'un cercle de trous en mesurant trois trous et initialise ce centre comme point d'origine. Si vous le souhaitez, la TNC peut aussi mémoriser le centre dans un tableau de points zéro ou de Preset.

- 1 La TNC positionne le palpeur au point central indiqué pour le trou **1**, en avance rapide (valeur de la colonne **FMAX**) et selon la logique de positionnement. (voir "Exécuter les cycles palpeurs", Page 341) .
- 2 Le palpeur se déplace ensuite à la hauteur de mesure programmée et enregistre le centre du premier trou en palpant quatre fois.
- 3 Puis, le palpeur retourne à la hauteur de sécurité avant de se positionner au centre programmé du second trou **2**.
- 4 La TNC déplace le palpeur à la hauteur de mesure programmée et enregistre le centre du deuxième trou en palpant quatre fois.
- 5 Puis, le palpeur retourne à la hauteur de sécurité avant de se positionner au centre programmé du troisième trou **3**.
- 6 La TNC déplace le palpeur à la hauteur de mesure programmée et enregistre le centre du troisième trou en palpant quatre fois.
- 7 Pour terminer, la TNC rétracte le palpeur à la hauteur de sécurité, traite le point de référence calculé en fonction des paramètres de cycle Q303 et Q305 (voir "Caractéristiques communes à tous les cycles palpeurs pour la définition du point d'origine", Page 374) et enregistre les valeurs effectives dans les paramètres Q énumérés ci-après.
- 8 Ensuite, si nécessaire, la TNC calcule aussi, dans une opération de palpation séparée, le point de référence dans l'axe du palpeur.



Numéro de paramètre	Signification
Q151	Valeur effective centre, axe principal
Q152	Valeur effective centre, axe secondaire
Q153	Valeur effective diamètre cercle de trous

Attention lors de la programmation !

REMARQUE

Attention, risque de collision !

Aucun cycle de conversion de coordonnées ne doit être actif pendant l'exécution des cycles palpeur.

- ▶ Ne pas activer les cycles suivants avant d'utiliser les cycles palpeur : cycle **7 POINT ZERO**, cycle **8 IMAGE MIROIR**, cycle **10 ROTATION**, cycle **11 FACTEUR ECHELLE** et **26 FACT. ECHELLE AXE**
- ▶ Réinitialiser au préalable les conversions de coordonnées

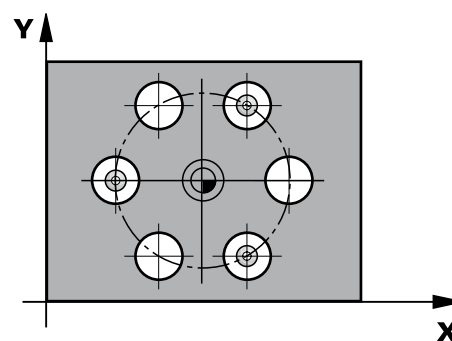
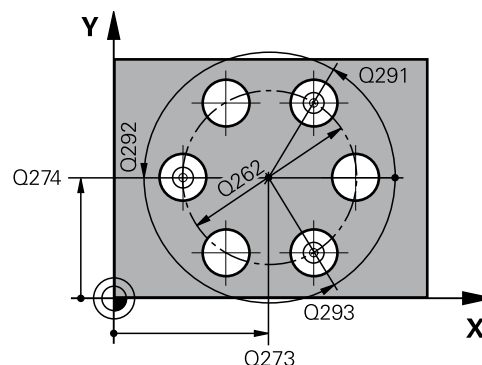


Avant de définir le cycle, vous devez avoir programmé un appel d'outil pour définir l'axe du palpeur.

Paramètres du cycle



- ▶ **Q273 Centre sur 1er axe (val. nom.)?** (en absolu) : centre du cercle de trous (valeur nominale) dans l'axe principal du plan d'usinage. Plage d'introduction -99999,9999 à 99999,9999
- ▶ **Q274 Centre sur 2ème axe (val. nom.)?** (en absolu) : centre du cercle de trous (valeur nominale) dans l'axe auxiliaire du plan d'usinage. Plage d'introduction -99999,9999 à 99999,9999
- ▶ **Q262 Diamètre nominal?** : entrer le diamètre approximatif du cercle de trous. Plus le diamètre du trou est petit et plus le diamètre nominal à introduire doit être précis. Plage d'introduction -0 à 99999,9999
- ▶ **Q291 Angle 1er trou?** (en absolu) : angle en coordonnées polaires du premier centre de trou dans le plan d'usinage. Plage d'introduction -360,0000 à 360,0000
- ▶ **Q292 Angle 2ème trou?** (en absolu) : angle en coordonnées polaires du deuxième centre de trou dans le plan d'usinage. Plage d'introduction -360,0000 à 360,0000
- ▶ **Q293 Angle 3ème trou?** (en absolu) : angle en coordonnées polaires du troisième centre de trou dans le plan d'usinage. Plage d'introduction -360,0000 à 360,0000
- ▶ **Q261 Hauteur mesuré dans axe palpage?** (en absolu) : coordonnée du centre de la bille (=point de contact) sur l'axe de palpage, à laquelle doit être effectuée la mesure. Plage de saisie -99999,9999 à 99999,9999
- ▶ **Q260 Hauteur de sécurité?** (en absolu) : coordonnée dans l'axe de palpage excluant toute collision entre le palpeur et la pièce (moyen de serrage). Plage de saisie -99999,9999 à 99999,9999
- ▶ **Q305 Numéro dans tableau?** : entrer le numéro de la ligne du tableau de points zéro/tableau de points d'origine auquel la TNC doit mémoriser les coordonnées du centre. Plage d'introduction 0 à 9999. Suivant Q303, la TNC procède à l'enregistrement dans le tableau de points d'origine ou dans le tableau de points zéro :
 - Q303 = 1** : la TNC définit le tableau de points d'origine. Si une modification est apportée au point d'origine actif, elle agit immédiatement. Sinon, un enregistrement se fait à la ligne respective du tableau de points d'origine sans activation automatique
 - Q303 = 0** : la TNC définit le tableau de points zéro. Le point zéro n'est pas activé automatiquement.



Séquences CN

5 TCH PROBE 416 PT REF CENT. C.TROUS
Q273=+50 ;CENTRE 1ER AXE
Q274=+50 ;CENTRE 2EME AXE
Q262=90 ;DIAMETRE NOMINAL
Q291=+34 ;ANGLE 1ER TROU
Q292=+70 ;ANGLE 2EME TROU
Q293=+210 ;ANGLE 3EME TROU
Q261=-5 ;HAUTEUR DE MESURE
Q260=+20 ;HAUTEUR DE SECURITE
Q305=12 ;NO. DANS TABLEAU
Q331=+0 ;POINT DE REFERENCE
Q332=+0 ;POINT DE REFERENCE
Q303=+1 ;TRANSF. VAL. MESURE
Q381=1 ;PALP. DS AXE PALPEUR
Q382=+85 ;1.COO.POUR AXE PALP.
Q383=+50 ;2.COO.POUR AXE PALP.
Q384=+0 ;3.COO.POUR AXE PALP.
Q333=+1 ;POINT DE REFERENCE
Q320=0 ;DISTANCE D'APPROCHE

- ▶ **Q331 Nouv. pt de réf. axe principal?** (en absolu) : coordonnée sur l'axe principal à laquelle la TNC doit définir le centre calculé pour le cercle de trous. Valeur par défaut = 0 Plage d'introduction -99999,9999 à 99999,9999
- ▶ **Q332 Nouv. pt de réf. sur axe auxil.?** (en absolu) : coordonnée sur l'axe auxiliaire à laquelle la TNC doit définir le centre calculé pour le cercle de trous. Valeur par défaut = 0 Plage d'introduction -99999,9999 à 99999,9999
- ▶ **Q303 Transfert val. mesure (0,1)?** : vous définissez ici si le point d'origine déterminé doit être sauvegardé dans le tableau de points zéro ou dans le tableau de presets :
 - 1 : ne pas utiliser ! La TNC renseigne ce paramètre lorsqu'elle importe d'anciens programmes. (voir "Caractéristiques communes à tous les cycles palpeurs pour la définition du point d'origine", Page 374)
 - 0 : inscrire le point d'origine calculé dans le tableau de points zéro actif. Le système de coordonnées de la pièce sert de système de référence
 - 1 : inscrire le point d'origine calculé dans le tableau de presets. Le système de référence correspond au système de coordonnées machine (système REF).
- ▶ **Q381 Palpage dans axe palpeur? (0/1)** : vous définissez ici si la TNC doit aussi définir le point d'origine sur l'axe de palpage :
 - 0 : ne pas définir le point d'origine sur l'axe de palpage
 - 1 : définir le point d'origine sur l'axe de palpage
- ▶ **Q382 Palp. axe palp.: Coord. 1er axe?** (en absolu) : coordonnée du point de palpage sur l'axe principal du plan d'usinage auquel le point d'origine doit être défini sur l'axe de palpage. N'agit que si Q381 = 1. Plage d'introduction -99999,9999 à 99999,9999
- ▶ **Q383 Palp. axe palp.: Coord. 2ème axe?** (en absolu) : coordonnée du point de palpage sur l'axe auxiliaire du plan d'usinage auquel le point d'origine doit être défini sur l'axe de palpage. N'agit que si Q381 = 1. Plage d'introduction -99999,9999 à 99999,9999

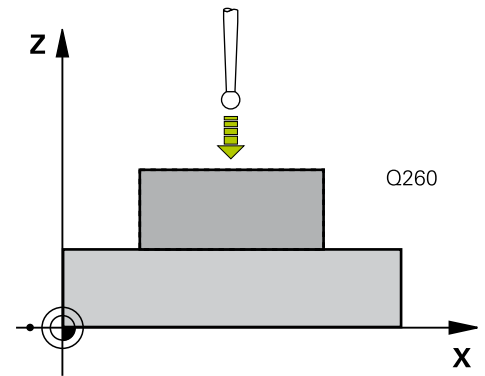
- ▶ **Q384 Palp. axe palp.: Coor. 3ème axe?** (en absolu) : coordonnée du point de palpage sur l'axe de palpage auquel le point d'origine doit être défini sur l'axe de palpage. N'agit que si Q381 = 1. Plage d'introduction -99999,9999 à 99999,9999
- ▶ **Q333 Nouv. pt de réf. sur axe TS?** (en absolu) : coordonnée sur l'axe de palpage à laquelle la TNC doit définir le point d'origine. Valeur par défaut = 0
Plage d'introduction -99999,9999 à 99999,9999
- ▶ **Q320 Distance d'approche?** (en incrémental) : distance supplémentaire entre le point de mesure et la bille du palpeur. Q320 agit en plus de **SET_UP** (tableau de palpeurs) et uniquement lorsque le point d'origine est palpé dans l'axe de palpage.
Plage d'introduction 0 à 99999,9999

14.11 POINT DE REFERENCE DANS L'AXE DU PALPEUR (cycle 417, DIN/ISO : G417, option de logiciel 17)

Mode opératoire du cycle

Le cycle palpeur 417 mesure une coordonnée au choix dans l'axe du palpeur et l'initialise comme point d'origine. Au choix, la TNC peut mémoriser également la coordonnée mesurée dans un tableau de points zéro ou dans le tableau Preset.

- 1 La TNC positionne le palpeur au point de palpation **1** programmé en avance rapide (valeur de la colonne **FMAX**) et selon la logique de positionnement. (voir "Exécuter les cycles palpeurs", Page 341) La TNC décale alors le palpeur de la valeur de la distance d'approche, dans le sens positif de l'axe du palpeur.
- 2 Puis, le palpeur se déplace dans l'axe du palpeur jusqu'à la coordonnée programmée pour le point de palpation **1** et enregistre la position effective en palpant simplement.
- 3 Pour terminer, la TNC rétracte le palpeur à la hauteur de sécurité, traite le point de référence calculé en fonction des paramètres de cycle Q303 et Q305 (voir "Caractéristiques communes à tous les cycles palpeurs pour la définition du point d'origine", Page 374) et enregistre la valeur effective dans le paramètre Q indiqué ci-après.



Numéro de paramètre	Signification
Q160	Valeur effective du point mesuré

Attention lors de la programmation !

REMARQUE

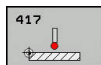
Attention, risque de collision !

Aucun cycle de conversion de coordonnées ne doit être actif pendant l'exécution des cycles palpeur.

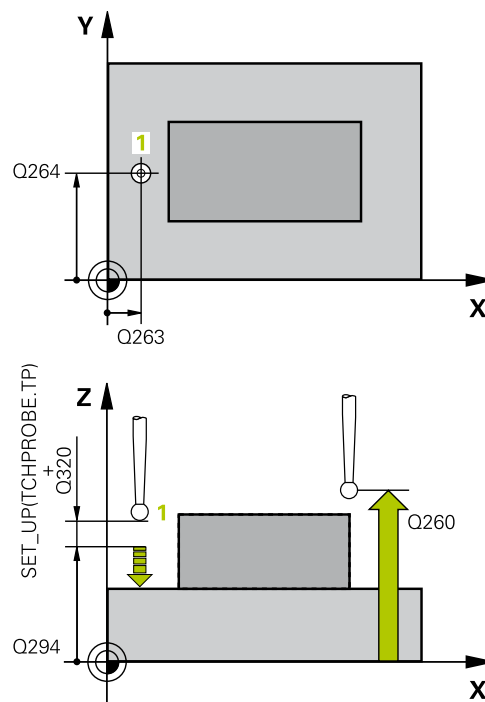
- ▶ Ne pas activer les cycles suivants avant d'utiliser les cycles palpeur : cycle **7 POINT ZERO**, cycle **8 IMAGE MIROIR**, cycle **10 ROTATION**, cycle **11 FACTEUR ECHELLE** et **26 FACT. ECHELLE AXE**
- ▶ Réinitialiser au préalable les conversions de coordonnées

- i** Avant de définir le cycle, vous devez avoir programmé un appel d'outil pour définir l'axe du palpeur. La TNC initialise ensuite le point de référence sur cet axe.

Paramètres du cycle



- ▶ **Q263 1er point mesure sur 1er axe?** (en absolu) : coordonnée du premier point de palpement sur l'axe principal du plan d'usinage. Plage de saisie -99999,9999 à 99999,9999
- ▶ **Q264 1er point mesure sur 2ème axe?** (en absolu) : coordonnée du premier point de palpement sur l'axe auxiliaire du plan d'usinage. Plage de saisie -99999,9999 à 99999,9999
- ▶ **Q294 1er point mesure sur 3ème axe?** (en absolu) : coordonnée du premier point de palpement sur l'axe de palpement. Plage d'introduction -99999,9999 à 99999,9999
- ▶ **Q320 Distance d'approche?** (en incrémental) Vous définissez une distance supplémentaire entre le point de mesure et la bille du palpeur. Q320 agit en supplément de **SET_UP** (tableau de palpeurs). Plage d'introduction 0 à 99999,9999
- ▶ **Q260 Hauteur de sécurité?** (en absolu) : coordonnée dans l'axe de palpement excluant toute collision entre le palpeur et la pièce (moyen de serrage). Plage de saisie -99999,9999 à 99999,9999
- ▶ **Q305 Numéro dans tableau?** : entrer le numéro de la ligne du tableau de points zéro/tableau de points d'origine auquel la TNC doit mémoriser les coordonnées. Plage d'introduction 0 à 9999.
Q303 = 1 : la TNC définit le tableau de points d'origine. Si une modification est apportée au point d'origine actif, elle agit immédiatement. Sinon, un enregistrement se fait à la ligne respective du tableau de points d'origine sans activation automatique
Q303 = 0 : la TNC définit le tableau de points zéro. Le point zéro n'est pas activé automatiquement.
- ▶ **Q333 Nouv. pt de réf. sur axe TS?** (en absolu) : coordonnée à laquelle la TNC doit définir le point d'origine. Valeur par défaut = 0 Plage d'introduction -99999,9999 à 99999,9999
- ▶ **Q303 Transfert val. mesure (0,1)?** : vous définissez ici si le point d'origine déterminé doit être sauvegardé dans le tableau de points zéro ou dans le tableau de presets :
-1 : ne pas utiliser ! La TNC renseigne ce paramètre lorsqu'elle importe d'anciens programmes. (voir "Caractéristiques communes à tous les cycles palpeurs pour la définition du point d'origine", Page 374)
0 : inscrire le point d'origine calculé dans le tableau de points zéro actif. Le système de coordonnées de la pièce sert de système de référence
1 : inscrire le point d'origine calculé dans le tableau de presets. Le système de référence correspond au système de coordonnées machine (système REF).



Séquences CN

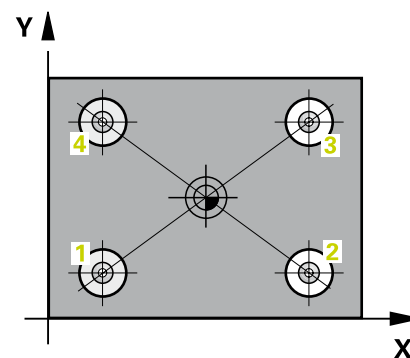
5 TCH PROBE 417 PT REF DANS AXE TS	
Q263=+25	;1ER POINT 1ER AXE
Q264=+25	;1ER POINT 2EME AXE
Q294=+25	;1ER POINT 3EME AXE
Q320=0	;DISTANCE D'APPROCHE
Q260=+50	;HAUTEUR DE SECURITE
Q305=0	;NO. DANS TABLEAU
Q333=+0	;POINT DE REFERENCE
Q303=+1	;TRANSF. VAL. MESURE

14.12 POINT DE REFERENCE CENTRE DE 4 TROUS (cycle 418, DIN/ISO : G418, option de logiciel 17)

Mode opératoire du cycle

Le cycle palpeur 418 détermine le point d'intersection de deux droites reliant les centres respectifs de deux trous et l'initialise comme point d'origine. Si vous le souhaitez, la TNC peut également mémoriser le point d'intersection dans un tableau de points zéro ou de Preset.

- 1 La TNC positionne le palpeur au centre du premier trou (valeur de la colonne **FMAX**) et selon la logique de positionnement. (voir "Exécuter les cycles palpeurs", Page 341) .
- 2 Le palpeur se déplace ensuite à la hauteur de mesure programmée et enregistre le centre du premier trou en palpant quatre fois.
- 3 Puis, le palpeur retourne à la hauteur de sécurité avant de se positionner au centre programmé du second trou **2**.
- 4 La TNC déplace le palpeur à la hauteur de mesure programmée et enregistre le centre du deuxième trou en palpant quatre fois.
- 5 La TNC répète les procédures 3 et 4 pour les trous **3** et **4**.
- 6 Pour terminer, la TNC rétracte le palpeur à la hauteur de sécurité et traite le point de référence calculé en fonction des paramètres de cycle Q303 et Q305 (voir "Caractéristiques communes à tous les cycles palpeurs pour la définition du point d'origine", Page 374). La TNC détermine comme point d'origine le point d'intersection des deux droites reliant les centres des trous **1/3** et **2/4**. Les valeurs effectives sont mémorisées dans les paramètres Q énumérés ci-après.
- 7 Ensuite, si nécessaire, la TNC calcule aussi, dans une opération de palpage séparée, le point de référence dans l'axe du palpeur.



Numéro du paramètre	Signification
Q151	Valeur effective du point d'intersection, axe principal
Q152	Valeur effective du point d'intersection, axe secondaire

Attention lors de la programmation !**REMARQUE****Attention, risque de collision !**

Aucun cycle de conversion de coordonnées ne doit être actif pendant l'exécution des cycles palpeur.

- ▶ Ne pas activer les cycles suivants avant d'utiliser les cycles palpeur : cycle **7 POINT ZERO**, cycle **8 IMAGE MIROIR**, cycle **10 ROTATION**, cycle **11 FACTEUR ECHELLE** et **26 FACT. ECHELLE AXE**
- ▶ Réinitialiser au préalable les conversions de coordonnées

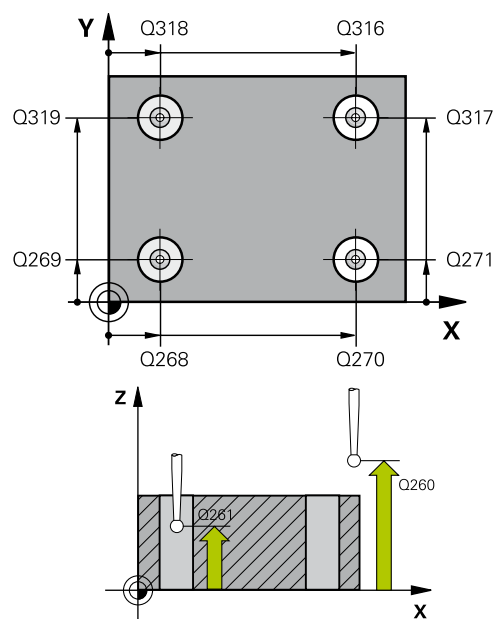


Avant de définir le cycle, vous devez avoir programmé un appel d'outil pour définir l'axe du palpeur.

Paramètres du cycle



- ▶ **Q268 1er trou: centre sur 1er axe?** (en absolu) : centre du premier trou dans l'axe principal du plan d'usinage. Plage de saisie -99999,9999 à 99999,9999
- ▶ **Q269 1er trou: centre sur 2ème axe?** (en absolu) : centre du premier trou dans l'axe auxiliaire du plan d'usinage. Plage de saisie -99999,9999 à 99999,9999
- ▶ **Q270 2ème trou: centre sur 1er axe?** (en absolu) : centre du deuxième trou dans l'axe principal du plan d'usinage. Plage de saisie -99999,9999 à 99999,9999
- ▶ **Q271 2ème trou: centre sur 2ème axe?** (en absolu) : centre du deuxième trou dans l'axe auxiliaire du plan d'usinage. Plage de saisie -99999,9999 à 99999,9999
- ▶ **Q316 3ème trou: centre 1er axe?** (en absolu) : centre du 3e trou sur l'axe principal du plan d'usinage. Plage d'introduction -99999,9999 à 99999,9999
- ▶ **Q317 3ème trou: centre 2ème axe?** (en absolu) : centre du 3e trou sur l'axe auxiliaire du plan d'usinage. Plage d'introduction -99999,9999 à 99999,9999
- ▶ **Q318 4ème trou: centre 1er axe?** (en absolu) : centre du 4e trou sur l'axe principal du plan d'usinage. Plage d'introduction -99999,9999 à 99999,9999
- ▶ **Q319 4ème trou: centre 2ème axe?** (en absolu) : centre du 4e trou sur l'axe auxiliaire du plan d'usinage. Plage d'introduction -99999,9999 à 99999,9999
- ▶ **Q261 Hauteur mesuré dans axe palpage?** (en absolu) : coordonnée du centre de la bille (=point de contact) sur l'axe de palpage, à laquelle doit être effectuée la mesure. Plage de saisie -99999,9999 à 99999,9999
- ▶ **Q260 Hauteur de securite?** (en absolu) : coordonnée dans l'axe de palpage excluant toute collision entre le palpeur et la pièce (moyen de serrage). Plage de saisie -99999,9999 à 99999,9999



Séquences CN

5 TCH PROBE 418 PT REF AVEC 4 TROUS	
Q268=+20	;1ER CENTRE 1ER AXE
Q269=+25	;1ER CENTRE 2EME AXE
Q270=+150	;2EME CENTRE 1ER AXE
Q271=+25	;2EME CENTRE 2EME AXE
Q316=+150	;3EME CENTRE 1ER AXE
Q317=+85	;3EME CENTRE 2EME AXE
Q318=+22	;4EME CENTRE 1ER AXE
Q319=+80	;4EME CENTRE 2EME AXE
Q261=-5	;HAUTEUR DE MESURE
Q260=+10	;HAUTEUR DE SECURITE
Q305=12	;NO. DANS TABLEAU
Q331=+0	;POINT DE REFERENCE
Q332=+0	;POINT DE REFERENCE
Q303=+1	;TRANSF. VAL. MESURE
Q381=1	;PALP. DS AXE PALPEUR

- ▶ **Q305 Numéro dans tableau?** : entrer le numéro de la ligne du tableau de points zéro/tableau de points d'origine auquel la TNC doit mémoriser les coordonnées du point d'intersection des lignes de liaison. Plage d'introduction 0 à 9999.
Q303 = 1 : la TNC définit le tableau de points d'origine. Si une modification est apportée au point d'origine actif, elle agit immédiatement. Sinon, un enregistrement se fait à la ligne respective du tableau de points d'origine sans activation automatique
Q303 = 0 : la TNC définit le tableau de points zéro. Le point zéro n'est pas activé automatiquement.
- ▶ **Q331 Nouv. pt de réf. axe principal?** (en absolu) : coordonnée sur l'axe principal à laquelle la TNC doit définir le point d'intersection calculé pour les lignes de liaison. Valeur par défaut = 0 Plage d'introduction -99999,9999 à 99999,9999
- ▶ **Q332 Nouv. pt de réf. sur axe auxil.?** (en absolu) : coordonnée sur l'axe auxiliaire à laquelle la TNC doit définir le point d'intersection calculé pour les lignes de liaison. Valeur par défaut = 0 Plage d'introduction -99999,9999 à 99999,9999
- ▶ **Q303 Transfert val. mesure (0,1)?** : vous définissez ici si le point d'origine déterminé doit être sauvegardé dans le tableau de points zéro ou dans le tableau de presets :
-1 : ne pas utiliser ! La TNC renseigne ce paramètre lorsqu'elle importe d'anciens programmes. (voir "Caractéristiques communes à tous les cycles palpeurs pour la définition du point d'origine", Page 374)
0 : inscrire le point d'origine calculé dans le tableau de points zéro actif. Le système de coordonnées de la pièce sert de système de référence
1 : inscrire le point d'origine calculé dans le tableau de presets. Le système de référence correspond au système de coordonnées machine (système REF).
- ▶ **Q381 Palpage dans axe palpeur? (0/1)** : vous définissez ici si la TNC doit aussi définir le point d'origine sur l'axe de palpage :
0 : ne pas définir le point d'origine sur l'axe de palpage
1 : définir le point d'origine sur l'axe de palpage

Q382=+85	;1.COO.POUR AXE PALP.
Q383=+50	;2.COO.POUR AXE PALP.
Q384=+0	;3.COO.POUR AXE PALP.
Q333=+0	;POINT DE REFERENCE

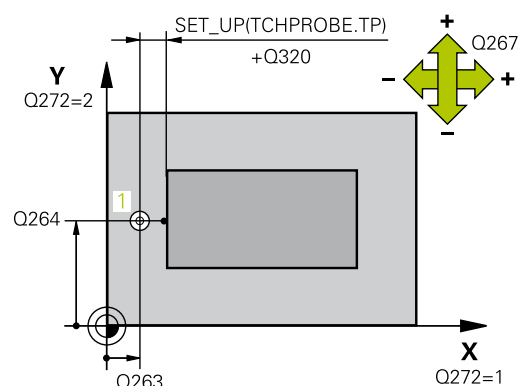
- ▶ **Q382 Palp. axe palp.: Coord. 1er axe?** (en absolu) : coordonnée du point de palpation sur l'axe principal du plan d'usinage auquel le point d'origine doit être défini sur l'axe de palpation. N'agit que si Q381 = 1. Plage d'introduction -99999,9999 à 99999,9999
- ▶ **Q383 Palp. axe palp.: Coord. 2ème axe?** (en absolu) : coordonnée du point de palpation sur l'axe auxiliaire du plan d'usinage auquel le point d'origine doit être défini sur l'axe de palpation. N'agit que si Q381 = 1. Plage d'introduction -99999,9999 à 99999,9999
- ▶ **Q384 Palp. axe palp.: Coord. 3ème axe?** (en absolu) : coordonnée du point de palpation sur l'axe de palpation auquel le point d'origine doit être défini sur l'axe de palpation. N'agit que si Q381 = 1. Plage d'introduction -99999,9999 à 99999,9999
- ▶ **Q333 Nouv. pt de réf. sur axe TS?** (en absolu) : coordonnée sur l'axe de palpation à laquelle la TNC doit définir le point d'origine. Valeur par défaut = 0
Plage d'introduction -99999,9999 à 99999,9999

14.13 POINT DE REFERENCE SUR UN AXE (cycle 419, DIN/ISO : G419, option de logiciel 17)

Mode opératoire du cycle

Le cycle palpeur 419 mesure une coordonnée sur un axe au choix et l'initialise comme point d'origine. Au choix, la TNC peut mémoriser également la coordonnée mesurée dans un tableau de points zéro ou dans le tableau Preset.

- 1 La TNC positionne le palpeur au point de palpation **1** programmé, en avance rapide (valeur de la colonne **FMAX**) et selon la logique de positionnement. (voir "Exécuter les cycles palpeurs", Page 341) La TNC décale alors le palpeur de la valeur de la distance d'approche dans le sens inverse du sens de palpation programmé.
- 2 Puis, le palpeur se déplace à la hauteur de mesure programmée et enregistre la position effective par simple palpation
- 3 Pour terminer, la TNC rétracte le palpeur à la hauteur de sécurité et traite le point de référence calculé conformément aux paramètres de cycle Q303 et Q305 (voir "Caractéristiques communes à tous les cycles palpeurs pour la définition du point d'origine", Page 374).



Attention lors de la programmation !

REMARQUE

Attention, risque de collision !

Aucun cycle de conversion de coordonnées ne doit être actif pendant l'exécution des cycles palpeur.

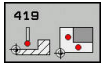
- ▶ Ne pas activer les cycles suivants avant d'utiliser les cycles palpeur : cycle **7 POINT ZERO**, cycle **8 IMAGE MIROIR**, cycle **10 ROTATION**, cycle **11 FACTEUR ECHELLE** et **26 FACT. ECHELLE AXE**
- ▶ Réinitialiser au préalable les conversions de coordonnées



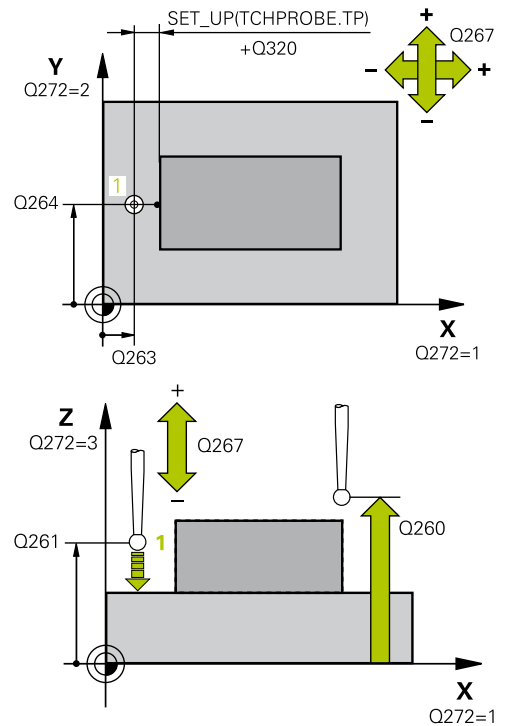
Avant de définir le cycle, vous devez avoir programmé un appel d'outil pour définir l'axe du palpeur.

Si vous souhaitez mémoriser le point d'origine pour plusieurs axes dans le tableau Preset, vous pouvez utiliser le cycle 419 plusieurs fois de suite. Pour cela, il vous faudra toutefois réactiver le numéro de preset à chaque exécution du cycle 419. Si vous travaillez avec Preset 0 comme preset actif, il n'est pas utile d'en passer par cette procédure.

Paramètres du cycle



- ▶ **Q263 1er point mesure sur 1er axe?** (en absolu) : coordonnée du premier point de palpement sur l'axe principal du plan d'usinage. Plage de saisie -99999,9999 à 99999,9999
- ▶ **Q264 1er point mesure sur 2ème axe?** (en absolu) : coordonnée du premier point de palpement sur l'axe auxiliaire du plan d'usinage. Plage de saisie -99999,9999 à 99999,9999
- ▶ **Q261 Hauteur mesuré dans axe palpement?** (en absolu) : coordonnée du centre de la bille (=point de contact) sur l'axe de palpement, à laquelle doit être effectuée la mesure. Plage de saisie -99999,9999 à 99999,9999
- ▶ **Q320 Distance d'approche?** (en incrémental) Vous définissez une distance supplémentaire entre le point de mesure et la bille du palpeur. Q320 agit en supplément de SET_UP (tableau de palpeurs). Plage d'introduction 0 à 99999,9999
- ▶ **Q260 Hauteur de sécurité?** (en absolu) : coordonnée dans l'axe de palpement excluant toute collision entre le palpeur et la pièce (moyen de serrage). Plage de saisie -99999,9999 à 99999,9999
- ▶ **Q272 Axe mes. (1...3, 1=axe princ.)?** : axe dans lequel la mesure doit être effectuée :
 - 1 : axe principal = axe de mesure
 - 2 : axe auxiliaire = axe de mesure
 - 3 : axe de palpement = axe de mesure



Séquences CN

5 TCH PROBE 419 PT DE REF SUR UN AXE	
Q263=+25	;1ER POINT 1ER AXE
Q264=+25	;1ER POINT 2EME AXE
Q261=+25	;HAUTEUR DE MESURE
Q320=0	;DISTANCE D'APPROCHE
Q260=+50	;HAUTEUR DE SECURITE
Q272=+1	;AXE DE MESURE
Q267=+1	;SENS DEPLACEMENT
Q305=0	;NO. DANS TABLEAU
Q333=+0	;POINT DE REFERENCE
Q303=+1	;TRANSF. VAL. MESURE

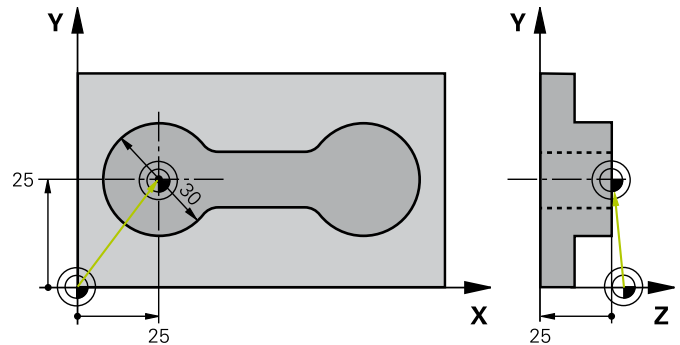
Affectation des axes

Axe palpeur actif : Q272 = 3	Axe principal correspondant : Q272= 1	Axe secondaire correspondant : Q272= 2
Z	X	Y
Y	Z	X
X	Y	Z

- ▶ **Q267 Sens déplacement 1 (+1=+/-1=-)?** : sens dans lequel le palpeur doit s'approcher de la pièce :
 - 1 : sens de déplacement négatif
 - +1 : sens de déplacement positif

- ▶ **Q305 Numéro dans tableau?** : entrer le numéro de la ligne du tableau de points zéro/tableau de points d'origine auquel la TNC doit mémoriser les coordonnées. Plage d'introduction 0 à 9999.
Q303 = 1 : la TNC définit le tableau de points d'origine. Si une modification est apportée au point d'origine actif, elle agit immédiatement. Sinon, un enregistrement se fait à la ligne respective du tableau de points d'origine sans activation automatique
Q303 = 0 : la TNC définit le tableau de points zéro. Le point zéro n'est pas activé automatiquement.
- ▶ **Q333 Nouv. pt de réf. sur axe TS?** (en absolu) : coordonnée à laquelle la TNC doit définir le point d'origine. Valeur par défaut = 0 Plage d'introduction -99999,9999 à 99999,9999
- ▶ **Q303 Transfert val. mesure (0,1)?** : vous définissez ici si le point d'origine déterminé doit être sauvegardé dans le tableau de points zéro ou dans le tableau de presets :
-1 : ne pas utiliser ! La TNC renseigne ce paramètre lorsqu'elle importe d'anciens programmes. (voir "Caractéristiques communes à tous les cycles palpeurs pour la définition du point d'origine", Page 374)
0 : inscrire le point d'origine calculé dans le tableau de points zéro actif. Le système de coordonnées de la pièce sert de système de référence
1 : inscrire le point d'origine calculé dans le tableau de presets. Le système de référence correspond au système de coordonnées machine (système REF).

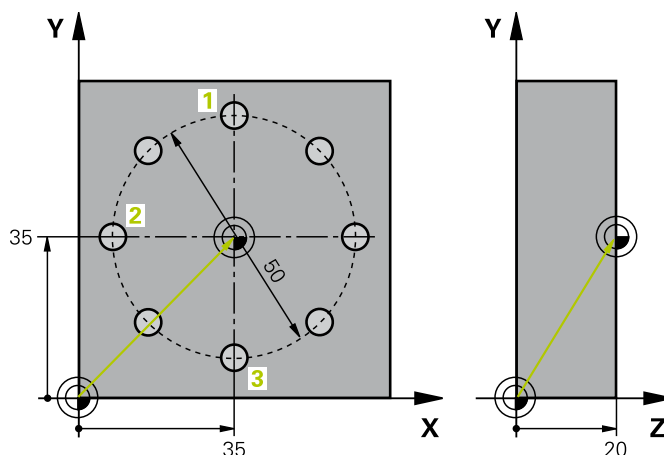
14.14 Exemple : initialiser le point d'origine : centre d'un secteur circulaire et la face supérieure de la pièce



0 BEGIN PGM CYC413 MM	
1 TOOL CALL 69 Z	Appeler l'outil 0 pour définir l'axe du palpeur
2 TCH PROBE 413 PT REF. EXT. CERCLE	
Q321=+25 ;CENTRE 1ER AXE	Centre du cercle : coordonnée X
Q322=+25 ;CENTRE 2EME AXE	Centre du cercle : coordonnée Y
Q262=30 ;DIAMETRE NOMINAL	Diamètre du cercle
Q325=+90 ;ANGLE INITIAL	Angle en coordonnées polaires pour 1er point de palpé
Q247=+45 ;INCREMENT ANGULAIRE	Incrément angulaire pour calculer les points de palpé 2 à 4
Q261=-5 ;HAUTEUR DE MESURE	Coordonnée dans l'axe du palpeur à laquelle est effectuée la mesure
Q320=2 ;DISTANCE D'APPROCHE	Distance d'approche supplémentaire à la colonne SET_UP
Q260=+10 ;HAUTEUR DE SECURITE	Hauteur à laquelle l'axe du palpeur peut se déplacer sans risque de collision
Q301=0 ;DEPLAC. HAUT. SECU.	Entre les points de mesure, ne pas aller à hauteur de sécurité
Q305=0 ;NO. DANS TABLEAU	Initialiser l'affichage
Q331=+0 ;POINT DE REFERENCE	Initialiser l'affichage X à 0
Q332=+10 ;POINT DE REFERENCE	Initialiser l'affichage Y à 0
Q303=+0 ;TRANSF. VAL. MESURE	Sans fonction car l'affichage doit être initialisé
Q381=1 ;PALP. DS AXE PALPEUR	Initialiser également le point d'origine dans l'axe du palpeur
Q382=+25 ;1.COO.POUR AXE PALP.	Point de palpé coordonnée X
Q383=+25 ;2.COO.POUR AXE PALP.	Point de palpé coordonnée Y
Q384=+25 ;3.COO.POUR AXE PALP.	Point de palpé coordonnée Z
Q333=+0 ;POINT DE REFERENCE	Initialiser l'affichage Z à 0
Q423=4 ;NOMBRE DE PALPAGES	Mesurer un cercle avec 4 palpé
Q365=0 ;TYPE DEPLACEMENT	Trajectoire circulaire entre les points de mesure
3 CALL PGM 35K47	Appeler le programme d'usinage
4 END PGM CYC413 MM	

14.15 Exemple : initialiser le point d'origine sur la face supérieure de la pièce et au centre du cercle de trous

Le centre du cercle de trous mesuré doit être mémorisé dans un tableau Preset pour une utilisation ultérieure.



0 BEGIN PGM CYC416 MM	
1 TOOL CALL 69 Z	Appeler l'outil 0 pour définir l'axe du palpeur
2 TCH POBE 417 PT REF DANS AXE TS	Définition cycle pour initialiser le point d'origine dans l'axe du palpeur
Q263=+7,5 ;1ER POINT 1ER AXE	Point de palpage : coordonnée X
Q264=+7,5 ;1ER POINT 2EME AXE	Point de palpage : coordonnée Y
Q294=+25 ;1ER POINT 3EME AXE	Point de palpage : coordonnée Z
Q320=0 ;DISTANCE D'APPROCHE	Distance d'approche supplémentaire à la colonne SET_UP
Q260=+50 ;HAUTEUR DE SECURITE	Hauteur à laquelle l'axe du palpeur peut se déplacer sans risque de collision
Q305=1 ;NO. DANS TABLEAU	Mémoriser la coordonnée Z sur la ligne 1
Q333=+0 ;POINT DE REFERENCE	Initialiser l'axe palpeur à 0
Q303=+1 ;TRANSF. VAL. MESURE	Enregistrer dans le tableau PRESET.PR le point d'origine calculé par rapport au système de coordonnées machine (système REF)
3 TCH PROBE 416 PT REF CENT. C.TROUS	
Q273=+35 ;CENTRE 1ER AXE	Centre du cercle de trous : coordonnée X
Q274=+35 ;CENTRE 2EME AXE	Centre du cercle de trous : coordonnée Y
Q262=50 ;DIAMETRE NOMINAL	Diamètre du cercle de trous
Q291=+90 ;ANGLE 1ER TROU	Angle en coordonnées polaires pour le 1er centre de trou 1
Q292=+180 ;ANGLE 2EME TROU	Angle en coordonnées polaires pour le 2ème centre de trou 2
Q293=+270 ;ANGLE 3EME TROU	Angle en coordonnées polaires pour le 3ème centre de trou 3
Q261=+15 ;HAUTEUR DE MESURE	Coordonnée dans l'axe du palpeur à laquelle est effectuée la mesure
Q260=+10 ;HAUTEUR DE SECURITE	Hauteur à laquelle l'axe du palpeur peut se déplacer sans risque de collision
Q305=1 ;NO. DANS TABLEAU	Inscrire centre du cercle de trous (X et Y) sur la ligne 1

Cycles palpeurs : initialisation automatique des points d'origine | Exemple : initialiser le point d'origine sur la face supérieure de la pièce et au centre du cercle de trous

Q331=+0	;POINT DE REFERENCE	
Q332=+0	;POINT DE REFERENCE	
Q303=+1	;TRANSF. VAL. MESURE	Mémoriser dans le tableau PRESET.PR le point d'origine calculé par rapport au système de coordonnées machine (système REF).
Q381=0	;PALP. DS AXE PALPEUR	Ne pas initialiser de point d'origine dans l'axe du palpeur
Q382=+0	;1.COO.POUR AXE PALP.	Sans fonction
Q383=+0	;2.COO.POUR AXE PALP.	Sans fonction
Q384=+0	;3.COO.POUR AXE PALP.	Sans fonction
Q333=+0	;POINT DE REFERENCE	Sans fonction
Q320=0	;DISTANCE D'APPROCHE.	Distance d'approche supplémentaire à la colonne SET_UP
4 CYCL DEF 247 INIT. PT DE REF.		Activer nouveau Preset avec le cycle 247
Q339=1	;NUMERO POINT DE REF.	
6 CALL PGM 35KLZ		Appeler le programme d'usinage
7 END PGM CYC416 MM		

15

**Cycles palpeurs :
contrôle
automatique des
pièces**

15.1 Principes de base

Résumé

REMARQUE

Attention, risque de collision !

Aucun cycle de conversion de coordonnées ne doit être actif pendant l'exécution des cycles palpeur.

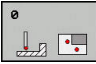
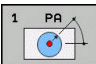




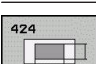

- ▶ Ne pas activer les cycles suivants avant d'utiliser les cycles palpeur : cycle **7 POINT ZERO**, cycle **8 IMAGE MIROIR**, cycle **10 ROTATION**, cycle **11 FACTEUR ECHELLE** et **26 FACT. ECHELLE AXE**
- ▶ Réinitialiser au préalable les conversions de coordonnées

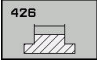
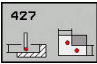
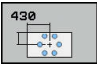
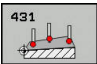


La commande doit avoir été préparée par le constructeur de la machine pour l'utilisation d'un palpeur 3D.

HEIDENHAIN ne garantit le fonctionnement correct des cycles de palpation qu'avec les palpeurs HEIDENHAIN.

La TNC dispose de douze cycles destinés à la mesure automatique de pièces :

Softkey	Cycle	Page
	0 PLAN DE REFERENCE Mesure de coordonnée dans un axe au choix	438
	1 PLAN DE REF POLAIRE Mesure d'un point, sens de palpation avec angle	439
	420 MESURE ANGLE Mesure d'un angle dans le plan d'usinage	441
	421 MESURE TROU Mesure de la position et du diamètre d'un trou	444
	422 MESURE EXT. CERCLE Mesure de la position et du diamètre d'un tenon circulaire	448
	423 MESURE INT. RECTANG. Mesure de la position, longueur et largeur d'une poche rectangulaire	452
	424 MESURE EXT. RECTANG. Mesure de la position, longueur et largeur d'un tenon rectangulaire	456
	425 MESURE INT. RAINURE (2ème barre de softkeys) Mesure de la largeur intérieure d'une rainure	459

Softkey	Cycle	Page
	426 MESURE EXT. ILOT OBLONG (2ème barre de softkeys) Mesure d'un ilot oblong à l'extérieur	462
	427 MESURE COORDONNEE (2ème barre de softkeys) Mesure d'une coordonnée quelconque dans un axe au choix	465
	430 MESURE CERCLE DE TROUS (2ème barre de softkeys) Mesure de la position et du diamètre d'un cercle de trous	468
	431 MESURE PLAN (2ème barre de softkeys) Mesure de l'angle des axes A et B d'un plan	471

Enregistrer les résultats des mesures

Pour tous les cycles (sauf les cycles 0 et 1) destinés à la mesure automatique des pièces, vous pouvez faire établir un procès-verbal de mesure par la TNC. Dans le cycle de palpage utilisé, vous pouvez définir si la TNC doit

- enregistrer le procès-verbal de mesure dans un fichier
- restituer à l'écran le procès-verbal de mesure et interrompre le déroulement du programme
- ne pas générer de procès-verbal de mesure

Pour la cas où vous souhaiteriez sauvegarder le procès-verbal de mesure dans un fichier, la TNC enregistre par défaut les données sous forme de fichier ASCII. La TNC choisit alors comme emplacement le répertoire qui contient aussi le programme CN associé.



Utilisez le logiciel de transfert de données TNCremo de HEIDENHAIN pour transmettre le procès-verbal de mesure via l'interface de données.

Exemple : fichier procès-verbal pour cycle palpeur 421 :

Procès-verbal mesure cycle 421 Mesure trou

Date: 30-06-2005

Heure : 06:55:04

Programme de mesure : TNC:\GEH35712\CHECK1.H

Valeurs nominales :

Centre axe principal : 50.0000

Centre axe auxiliaire : 65.0000

Diamètre : 12.0000

Valeurs limites prédéfinies :

Cote max. centre axe principal : 50.1000

Cote min. centre axe principal : 49.9000

Cote max. centre axe auxiliaire : 65.1000

Cote min. centre axe auxiliaire : 64.9000

Cote max. du trou : 12.0450

Cote min. du trou : 12.0000

Valeurs effectives :

Centre axe principal : 50.0810

Centre axe auxiliaire : 64.9530

Diamètre : 12.0259

Ecart :

Centre axe principal : 0.0810

Centre axe auxiliaire : -0.0470

Diamètre : 0.0259

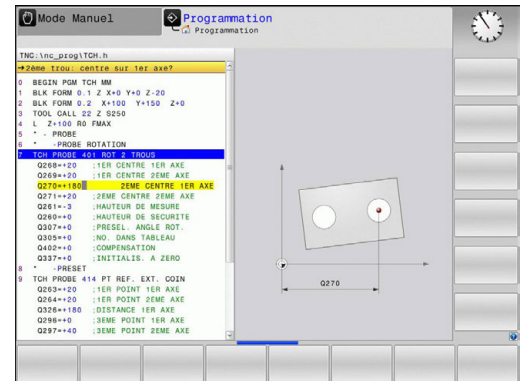
Autres résultats de mesure : Hauteur de mesure : -5.0000

Fin procès-verbal de mesure

Résultats des mesures mémorisés dans les paramètres Q

Les résultats de la mesure du cycle palpeur concerné sont mémorisés par la TNC dans les paramètres globaux Q150 à Q160. Les écarts par rapport à la valeur nominale sont mémorisés dans les paramètres Q161 à Q166. Tenez compte du tableau des paramètres de résultat associé à chaque définition de cycle.

Lors de la définition du cycle, la TNC affiche les paramètres de résultat également dans l'écran d'aide du cycle concerné (voir fig. en haut et à droite). Le paramètre de résultat en surbrillance correspond au paramètre d'introduction concerné.



Etat de la mesure

Dans certains cycles, vous pouvez interroger l'état de la mesure avec les paramètres Q à effet global Q180 à Q182.

Etat de la mesure	Val. paramètre
Valeurs de mesure dans la tolérance	Q180 = 1
Reprise d'usinage nécessaire	Q181 = 1
Rebut	Q182 = 1

La TNC active les marqueurs de reprise d'usinage ou de rebut dès que l'une des valeurs de mesure est hors tolérance. Pour déterminer le résultat de la mesure hors tolérance, consultez également le procès-verbal de mesure ou vérifiez les résultats de la mesure concernés (Q150 à Q160) par rapport à leurs valeurs limites.

Avec le cycle 427, la TNC définit (par défaut) que vous mesurez une cote externe (tenon). En choisissant la cote max. et la cote min. en relation avec le sens du palpement, vous pouvez toutefois configurer correctement l'état de la mesure.



La TNC active également les marqueurs d'état même si vous n'avez pas introduit de tolérances ou de cotes max. ou min.

Surveillance des tolérances

Dans la plupart des cycles permettant le contrôle des pièces, vous pouvez faire exécuter par la TNC une surveillance de tolérances. Pour cela, lors de la définition du cycle, vous devez définir les valeurs limites nécessaires. Si vous ne souhaitez pas de surveillance de tolérances, introduisez 0 dans ce paramètre (= valeur par défaut).

Surveillance d'outil

Dans certains cycles permettant le contrôle des pièces, vous pouvez faire exécuter une surveillance d'outil par la TNC. Dans ce cas, la TNC vérifie si

- le rayon d'outil doit être corrigé en fonction des écarts de la valeur nominale (valeurs dans Q16x)
- l'écart par rapport à la valeur nominale (valeurs dans Q16x) est supérieur à la tolérance de rupture de l'outil

Corriger l'outil



Cette fonction n'est possible que si :

- si le tableau d'outils est actif
- si vous activez la surveillance d'outil dans le cycle : saisir une valeur différente de 0 ou un nom d'outil au paramètre **Q330**. Le nom de l'outil s'introduit via les softkeys. La TNC n'affiche plus le guillemet de droite.

Si vous exécutez plusieurs mesures de correction, la TNC additionne l'écart mesuré à la valeur déjà mémorisée dans le tableau d'outils.

Outil de fraisage : Si le paramètre Q330 renvoie à un outil de fraisage, les valeurs correspondantes seront copiées en conséquence. La TNC corrigera systématiquement le rayon d'outil figurant dans la colonne DR du tableau d'outils, même si l'écart mesuré se trouve dans la limite de la tolérance prédéfinie. Pour savoir si vous devez faire une reprise d'usinage, consultez le paramètre Q181 dans votre programme CN (Q181=1: ré-usinage).

Surveillance de rupture d'outil



Cette fonction n'est possible que si

- si le tableau d'outils est actif
- vous activez la surveillance d'outil dans le cycle (Q330 différent de 0)
- si la tolérance de rupture RBREAK programmée dans le tableau, au numéro d'outil indiqué, est supérieure à 0 (voir également Manuel d'utilisation, chapitre 5.2 "Données d'outils").

La TNC délivre un message d'erreur et stoppe l'exécution du programme lorsque l'écart mesuré est supérieur à la tolérance de rupture de l'outil. Elle verrouille simultanément l'outil dans le tableau d'outils (colonne TL = L).

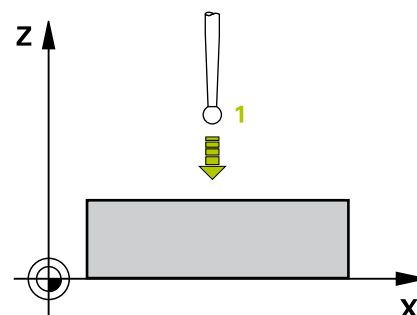
Système de référence pour les résultats de la mesure

La TNC mémorise tous les résultats de mesure dans les paramètres de résultat et dans le fichier journal dans le système de coordonnées actif, donc éventuellement décalé ou/et pivoté/incliné.

15.2 PLAN DE REERENCE (cycle 0, DIN/ISO : G55, option de logiciel 17)

Mode opératoire du cycle

- 1 En suivant une trajectoire 3D, le palpeur aborde en avance rapide (valeur de la colonne **FMAX**) la position **1** programmée dans le cycle pour le pré-positionnement.
- 2 Ensuite, le palpeur exécute l'opération de palpation en tenant compte de l'avance de palpation (colonne **F**). Le sens de palpation est à définir dans le cycle.
- 3 Après avoir enregistré la position, la TNC ramène le palpeur au point initial de l'opération de palpation et enregistre la coordonnée mesurée dans un paramètre Q. Par ailleurs, la TNC mémorise dans les paramètres Q115 à Q119 les coordonnées de la position où se trouve le palpeur au signal de commutation. Pour les valeurs de ces paramètres, la TNC ne tient compte ni de la longueur, ni du rayon de la tige de palpation.



Attention lors de la programmation!

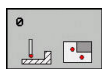
REMARQUE

Attention, risque de collision !

La TNC fait en sorte que le palpeur effectue un déplacement en trois dimensions en avance rapide pour atteindre la préposition programmée dans le cycle. Il existe un risque de collision selon la position à laquelle se trouve l'outil.

- ▶ Prépositionner de manière à éviter toute collision lors de l'abordage de la préposition programmée

Paramètres du cycle



- ▶ **No. paramètre pour résultat?** : indiquer le numéro du paramètre Q auquel la valeur de la coordonnée doit être affectée. Plage d'introduction 0 à 1999
- ▶ **Axe palpation / sens palpation?** : entrer l'axe de palpation à l'aide de la touche de sélection d'axe ou du clavier ASCII et préciser le signe du sens de palpation. Valider avec la touche **ENT**. Plage de saisie de tous les axes CN
- ▶ **Position à atteindre?** : entrer toutes les coordonnées utiles au prépositionnement du palpeur à l'aide des touches de sélection des axes ou du clavier ASCII. Plage de saisie -99999,9999 à 99999,9999
- ▶ Terminer l'introduction : appuyer sur la touche **ENT**.

Séquences CN

67 TCH PROBE 0.0 PLAN DE
REFERENCE Q5 X-

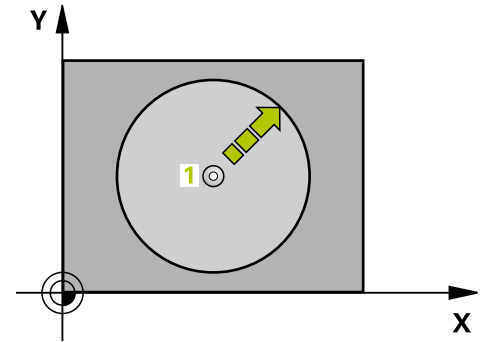
68 TCH PROBE 0.1 X+5 Y+0 Z-5

15.3 PLAN DE REERENGE polaire (cycle 1, option de logiciel 17)

Mode opératoire du cycle

Le cycle palpeur 1 détermine une position au choix sur la pièce, dans n'importe quel sens de palpation.

- 1 En suivant une trajectoire 3D, le palpeur aborde en avance rapide (valeur de la colonne **FMAX**) la position **1** programmée dans le cycle pour le pré-positionnement.
- 2 Ensuite, le palpeur exécute l'opération de palpation en tenant compte de l'avance de palpation (colonne **F**). Pendant l'opération de palpation, la TNC déplace le palpeur simultanément sur 2 axes (en fonction de l'angle de palpation). Il convient de définir le sens de palpation avec l'angle polaire dans le cycle.
- 3 Après que la TNC ait enregistré la position, le palpeur retourne au point initial de l'opération de palpation. La TNC mémorise dans les paramètres Q115 à Q119 les coordonnées de la position où se trouve le palpeur au moment du signal de commutation.



Attention lors de la programmation !

REMARQUE

Attention, risque de collision !

La TNC fait en sorte que le palpeur effectue un déplacement en trois dimensions en avance rapide pour atteindre la préposition programmée dans le cycle. Il existe un risque de collision selon la position à laquelle se trouve l'outil.

- Prépositionner de manière à éviter toute collision lors de l'abordage de la préposition programmée



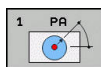
L'axe de palpation défini dans le cycle détermine le plan de palpation.

Axe de palpation X : plan X/Y

Axe de palpation Y : plan Y/Z

Axe de palpation Z : plan Z/X

Paramètres du cycle



- ▶ **Axe de palpéage?** : entrer l'axe de palpéage avec la touche de sélection d'axe ou le clavier ASCII. Valider avec la touche **ENT**. Plage d'introduction **X**, **Y** ou **Z**
- ▶ **Angle de palpéage?** : angle de déplacement du palpeur par rapport à l'axe de palpéage Plage d'introduction -180,0000 à 180,0000
- ▶ **Position à atteindre?** : entrer toutes les coordonnées utiles au prépositionnement du palpeur à l'aide des touches de sélection des axes ou du clavier ASCII. Plage de saisie -99999,9999 à 99999,9999
- ▶ Terminer l'introduction : appuyer sur la touche **ENT**.

Séquences CN

67 TCH PROBE 1.0 PT DE REF POLAIRE

68 TCH PROBE 1.1 ANGLE X : +30

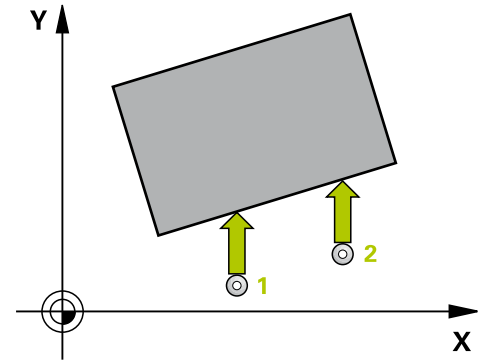
69 TCH PROBE 1.2 X+5 Y+0 Z-5

15.4 MESURE ANGLE (cycle 420, DIN/ISO : G420, option de logiciel 17)

Mode opératoire du cycle

Le cycle palpeur 420 détermine l'angle formé par n'importe quelle droite et l'axe principal du plan d'usinage.

- 1 La TNC positionne le palpeur au point de palpation **1** en avance rapide (valeur de la colonne **FMAX**) et selon la logique de positionnement (voir "Exécuter les cycles palpeurs", Page 341). Puis, la TNC décale le palpeur de la valeur de la distance d'approche, dans le sens opposé au sens de déplacement défini.
- 2 Le palpeur se déplace ensuite à la hauteur de mesure programmée et exécute la première opération de palpation suivant l'avance de palpation (colonne **F**).
- 3 Puis, le palpeur se rend au point de palpation suivant **2** et exécute la deuxième opération de palpation.
- 4 La TNC rétracte le palpeur à la hauteur de sécurité et mémorise l'angle calculé dans le paramètre Q suivant :



Numéro paramètre	Signification
Q150	Angle mesuré se référant à l'axe principal du plan d'usinage

Attention lors de la programmation !



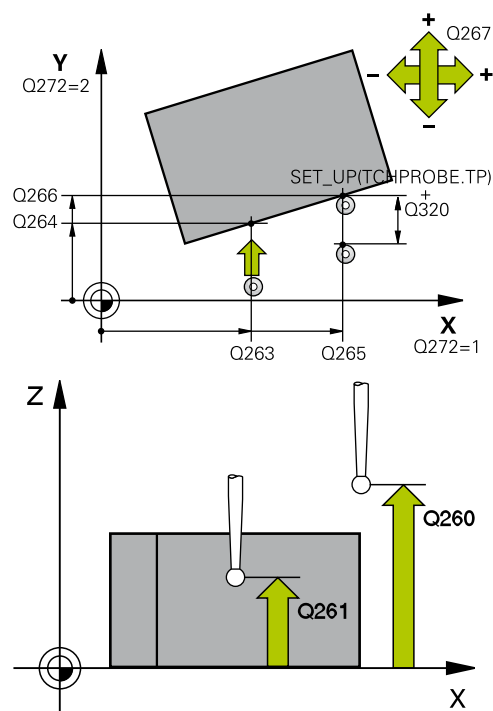
Avant de définir le cycle, vous devez avoir programmé un appel d'outil pour définir l'axe du palpeur.

Si l'axe du palpeur correspond à l'axe de mesure, sélectionnez **Q263** égal à **Q265** si l'angle doit être mesuré en direction de l'axe A ; sélectionnez **Q263** différent de **Q265** si l'angle doit être mesuré en direction de l'axe B.

Paramètres du cycle



- ▶ **Q263 1er point mesure sur 1er axe?** (en absolu) : coordonnée du premier point de palpement sur l'axe principal du plan d'usinage. Plage de saisie -99999,9999 à 99999,9999
- ▶ **Q264 1er point mesure sur 2ème axe?** (en absolu) : coordonnée du premier point de palpement sur l'axe auxiliaire du plan d'usinage. Plage de saisie -99999,9999 à 99999,9999
- ▶ **Q265 2ème point mesure sur 1er axe?** (en absolu) : coordonnée du deuxième point de palpement sur l'axe principal du plan d'usinage. Plage de saisie -99999,9999 à 99999,9999
- ▶ **Q266 2ème point mesure sur 2ème axe?** (en absolu) : coordonnée du deuxième point de palpement sur l'axe auxiliaire du plan d'usinage. Plage de saisie -99999,9999 à 99999,9999
- ▶ **Q272 Axe mes. (1...3, 1=axe princ.)?** : axe dans lequel la mesure doit être effectuée :
 - 1** : axe principal = axe de mesure
 - 2** : axe auxiliaire = axe de mesure
 - 3** : axe de palpement = axe de mesure
- ▶ **Q267 Sens déplacement 1 (+1=+/-1=-)?** : sens dans lequel le palpeur doit s'approcher de la pièce :
 - 1** : sens de déplacement négatif
 - +1** : sens de déplacement positif
- ▶ **Q261 Hauteur mesuré dans axe palpement?** (en absolu) : coordonnée du centre de la bille (=point de contact) sur l'axe de palpement, à laquelle doit être effectuée la mesure. Plage de saisie -99999,9999 à 99999,9999
- ▶ **Q320 Distance d'approche?** (en incrémental) : distance supplémentaire entre le point de mesure et la bille du palpeur. Q320 agit en plus de **SET_UP** (tableau de palpeurs) et uniquement lorsque le point d'origine est palpé dans l'axe de palpement. Plage d'introduction 0 à 99999,9999
- ▶ **Q260 Hauteur de securite?** (en absolu) : coordonnée dans l'axe de palpement excluant toute collision entre le palpeur et la pièce (moyen de serrage). Plage de saisie -99999,9999 à 99999,9999



Séquences CN

5 TCH PROBE 420 MESURE ANGLE	
Q263=+10	;1ER POINT 1ER AXE
Q264=+10	;1ER POINT 2EME AXE
Q265=+15	;2EME POINT 1ER AXE
Q266=+95	;2EME POINT 2EME AXE
Q272=1	;AXE DE MESURE
Q267=-1	;SENS DEPLACEMENT
Q261=-5	;HAUTEUR DE MESURE
Q320=0	;DISTANCE D'APPROCHE
Q260=+10	;HAUTEUR DE SECURITE
Q301=1	;DEPLAC. HAUT. SECU.
Q281=1	;PROCES-VERBAL MESURE

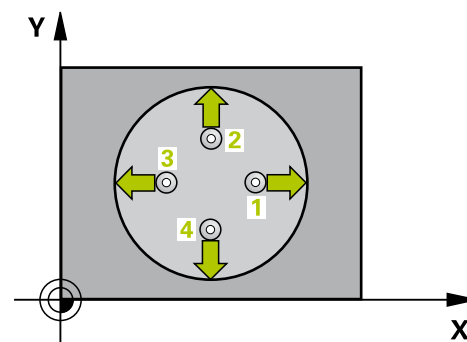
- ▶ **Q301 Déplacement à haut. sécu. (0/1)?** : vous définissez ici comment le palpeur doit se déplacer entre les points de mesure :
 - 0** : à hauteur de mesure entre chaque point de mesure
 - 1** : à hauteur de sécurité entre chaque point de mesure
- ▶ **Q281 Procès-verb. mes. (0/1/2)?** : vous définissez ici si la TNC doit, ou non, générer un procès-verbal de mesure :
 - 0** : ne pas générer de procès-verbal de mesure
 - 1** : générer un procès-verbal de mesure. La TNC enregistre par défaut le **fichier du procès-verbal TCHPR420.TXT** dans le répertoire TNC:\.
 - 2** : interrompre l'exécution du programme et afficher le procès-verbal de mesure à l'écran de la TNC (vous pouvez ensuite poursuivre le programme avec **Start CN**)

15.5 MESURE D'UN TROU (cycle 421, DIN/ISO : G421, option de logiciel 17)

Mode opératoire du cycle

Le cycle palpeur 421 détermine le centre et le diamètre d'un trou (poche circulaire). Si vous définissez les tolérances correspondantes dans le cycle, la TNC compare les valeurs effectives aux valeurs nominales et mémorise les écarts dans les paramètres-système.

- 1 La TNC positionne le palpeur au point de palpage **1**, en avance rapide (valeur de la colonne **FMAX**) et selon la logique de positionnement. (voir "Exécuter les cycles palpeurs", Page 341)
La TNC calcule les points de palpage à partir des données contenues dans le cycle et de la distance d'approche figurant dans la colonne SET_UP du tableau de palpeurs.
- 2 Le palpeur se déplace ensuite à la hauteur de mesure programmée et exécute la première opération de palpage suivant l'avance de palpage (colonne **F**). La TNC détermine automatiquement le sens du palpage en fonction de l'angle initial programmé.
- 3 Le palpeur suit ensuite une trajectoire circulaire, soit à la hauteur de mesure, soit à la hauteur de sécurité, pour se positionner au point de palpage suivant **2** où il exécute la deuxième opération de palpage.
- 4 La TNC positionne le palpeur au point de palpage **3**, puis au point de palpage **4** et y exécute respectivement la troisième et la quatrième opération de palpage.
- 5 La TNC rétracte ensuite le palpeur à la hauteur de sécurité et mémorise les valeurs effectives ainsi que les écarts dans les paramètres Q suivants :



Numéro de paramètre	Signification
Q151	Valeur effective centre, axe principal
Q152	Valeur effective centre, axe secondaire
Q153	Valeur effective diamètre
Q161	Ecart centre axe principal
Q162	Ecart centre axe secondaire
Q163	Ecart de diamètre

Attention lors de la programmation !



Avant de définir le cycle, vous devez avoir programmé un appel d'outil pour définir l'axe du palpeur.

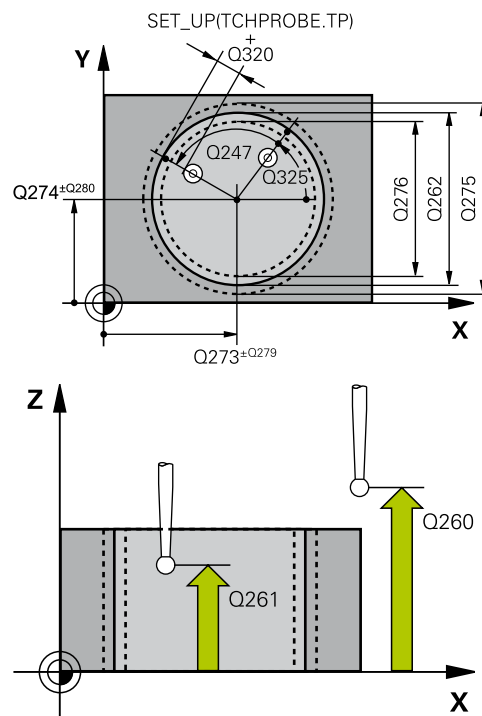
Plus l'incrément angulaire programmé est petit et plus la cote du trou calculée par la TNC sera imprécise. Valeur d'introduction min. : 5°

Les paramètres **Q498** et **Q531** n'ont aucune influence sur ce cycle. Vous n'avez rien d'autre à programmer. Ces paramètres ont uniquement été intégrés pour des raisons de compatibilité. Par exemple, si vous importez un programme de la commande de fraisage-tournage TNC 640, aucun message d'erreur ne s'affichera.

Paramètres du cycle



- ▶ **Q273 Centre sur 1er axe (val. nom.)?** (en absolu) : centre du trou dans l'axe principal du plan d'usinage. Plage de saisie -99999,9999 à 99999,9999
- ▶ **Q274 Centre sur 2èmr axe (val. nom.)?** (en absolu) : centre du trou sur l'axe auxiliaire du plan d'usinage. Plage de saisie -99999,9999 à 99999,9999
- ▶ **Q262 Diamètre nominal?** : entrer le diamètre du trou. Plage d'introduction 0 à 99999,9999
- ▶ **Q325 Angle initial?** (en absolu) : angle entre l'axe principal du plan d'usinage et le premier point de palpation. Plage d'introduction -360,000 à 360,000
- ▶ **Q247 Incrément angulaire?** (en incrémental) : angle entre deux points de mesure. Le signe de l'incrément angulaire détermine le sens de rotation (- = sens horaire) pour le déplacement du palpeur au point de mesure suivant. Si vous souhaitez mesurer des arcs de cercle, programmez un incrément angulaire inférieur à 90°. Plage d'introduction -120,000 à 120,000
- ▶ **Q261 Hauteur mesuré dans axe palpation?** (en absolu) : coordonnée du centre de la bille (=point de contact) sur l'axe de palpation, à laquelle doit être effectuée la mesure. Plage de saisie -99999,9999 à 99999,9999
- ▶ **Q320 Distance d'approche?** (en incrémental) Vous définissez une distance supplémentaire entre le point de mesure et la bille du palpeur. Q320 agit en supplément de **SET_UP** (tableau de palpeurs). Plage d'introduction 0 à 99999,9999
- ▶ **Q260 Hauteur de securite?** (en absolu) : coordonnée dans l'axe de palpation excluant toute collision entre le palpeur et la pièce (moyen de serrage). Plage de saisie -99999,9999 à 99999,9999
- ▶ **Q301 Déplacement à haut. sécu. (0/1)?** : vous définissez ici comment le palpeur doit se déplacer entre les points de mesure :
 - 0** : à hauteur de mesure entre chaque point de mesure
 - 1** : à hauteur de sécurité entre chaque point de mesure
- ▶ **Q275 Cote max. du trou?** : le plus grand diamètre de trou admissible (poche circulaire). Plage d'introduction 0 à 99999,9999
- ▶ **Q276 Cote min. du trou?** : le plus petit diamètre de trou admissible (poche circulaire). Plage d'introduction 0 à 99999,9999
- ▶ **Q279 Tolérance centre 1er axe?** : écart de position admissible sur l'axe principal du plan d'usinage. Plage d'introduction 0 à 99999,9999



Séquences CN

5 TCH PROBE 421 MESURE TROU	
Q273=+50	;CENTRE 1ER AXE
Q274=+50	;CENTRE 2EME AXE
Q262=75	;DIAMETRE NOMINAL
Q325=+0	;ANGLE INITIAL
Q247=+60	;INCREMENT ANGULAIRE
Q261=-5	;HAUTEUR DE MESURE
Q320=0	;DISTANCE D'APPROCHE
Q260=+20	;HAUTEUR DE SECURITE
Q301=1	;DEPLAC. HAUT. SECU.
Q275=75,12	;COTE MAX.
Q276=74,95	;COTE MIN.
Q279=0,1	;TOLERANCE 1ER CENTRE
Q280=0,1	;TOLERANCE 2ND CENTRE
Q281=1	;PROCES-VERBAL MESURE
Q309=0	;ARRET PGM SI ERREUR
Q330=0	;OUTIL
Q423=4	;NOMBRE DE PALPAGES
Q365=1	;TYPE DEPLACEMENT

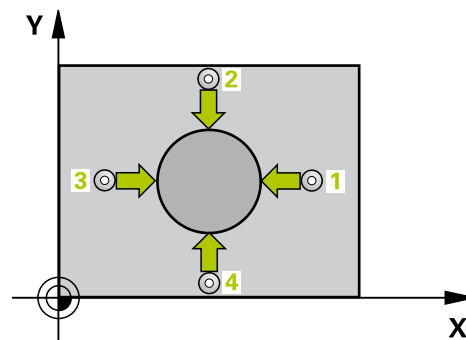
- ▶ **Q280 Tolérance centre 2ème axe?** : écart de position admissible sur l'axe auxiliaire du plan d'usinage. Plage d'introduction 0 à 99999,9999
- ▶ **Q281 Procès-verb. mes. (0/1/2)?** : vous définissez ici si la TNC doit, ou non, générer un procès-verbal de mesure :
 - 0** : ne pas générer de procès-verbal de mesure
 - 1** : générer un procès-verbal de mesure : la TNC enregistre par défaut le **fichier journal TCHPR421.TXT** dans le même répertoire que le programme concerné.
 - 2** : interrompre l'exécution du programme et afficher le procès-verbal à l'écran de la TNC. Poursuivre le programme avec Start CN
- ▶ **Q309 Arrêt PGM si tolérance dépassée?** : vous définissez ici si la TNC doit interrompre l'exécution du programme et émettre un message d'erreur en cas de dépassement d'une tolérance :
 - 0** : ne pas interrompre l'exécution du programme, ne pas émettre de message d'erreur
 - 1** : interrompre l'exécution du programme, émettre un message d'erreur
- ▶ **Q330 Outil pour surveillance?** : vous définissez ici si la TNC doit, ou non, surveiller l'outil (voir "Surveillance d'outil", Page 436). Plage de programmation : 0 à 32767,9, sinon le nom de l'outil avec 16 caractères max.
 - 0** : surveillance inactive
 - >0** : numéro ou nom de l'outil avec lequel la TNC a exécuté l'usinage. Vous pouvez utiliser les softkeys pour reprendre directement un outil figurant dans le tableau d'outils.
- ▶ **Q423 Nombre de palpées plan (4/3)?** : vous définissez ici si la TNC doit mesurer le tenon en 3 ou 4 palpées :
 - 4** : utiliser 4 points de palpée (réglage par défaut)
 - 3** : utiliser 3 points de mesure
- ▶ **Q365 Type déplacement? ligne=0/arc=1** : vous définissez ici la fonction de contournage qui doit être utilisée pour déplacer l'outil entre les points de mesure, lorsque le déplacement se fait à la hauteur de sécurité (Q301=1) :
 - 0** : déplacement en ligne droite entre chaque usinage
 - 1** : déplacement en cercle, sur le diamètre du cercle primitif, entre chaque usinage
- ▶ Les paramètres **Q498** et **Q531** n'ont aucune influence sur ce cycle. Vous n'avez rien d'autre à programmer. Ces paramètres ont uniquement été intégrés pour des raisons de compatibilité. Par exemple, si vous importez un programme de la commande de fraisage-tournage TNC 640, aucun message d'erreur ne s'affichera.

15.6 MESURE EXTERIEUR CERCLE (cycle 422, DIN/ISO : G422, option de logiciel 17)

Mode opératoire du cycle

Le cycle palpeur 422 détermine le centre et le diamètre d'un tenon circulaire. Si vous définissez les tolérances correspondantes dans le cycle, la TNC compare les valeurs effectives aux valeurs nominales et mémorise les écarts dans les paramètres-système.

- 1 La TNC positionne le palpeur au point de palpation **1**, en avance rapide (valeur de la colonne **FMAX**) et selon la logique de positionnement. (voir "Exécuter les cycles palpeurs", Page 341)
La TNC calcule les points de palpation à partir des données contenues dans le cycle et de la distance d'approche figurant dans la colonne **SET_UP** du tableau des palpeurs.
- 2 Le palpeur se déplace ensuite à la hauteur de mesure programmée et exécute la première opération de palpation suivant l'avance de palpation (colonne **F**). La TNC détermine automatiquement le sens du palpation en fonction de l'angle initial programmé.
- 3 Le palpeur suit ensuite une trajectoire circulaire, soit à la hauteur de mesure, soit à la hauteur de sécurité, pour se positionner au point de palpation suivant **2** où il exécute la deuxième opération de palpation.
- 4 La TNC positionne le palpeur au point de palpation **3**, puis au point de palpation **4** et y exécute respectivement la troisième et la quatrième opération de palpation.
- 5 La TNC rétracte ensuite le palpeur à la hauteur de sécurité et mémorise les valeurs effectives ainsi que les écarts dans les paramètres Q suivants :



Numéro de paramètre	Signification
Q151	Valeur effective centre, axe principal
Q152	Valeur effective centre, axe secondaire
Q153	Valeur effective diamètre
Q161	Ecart centre, axe principal
Q162	Ecart centre, axe secondaire
Q163	Ecart de diamètre

Attention lors de la programmation !



Avant de définir le cycle, vous devez avoir programmé un appel d'outil pour définir l'axe du palpeur.

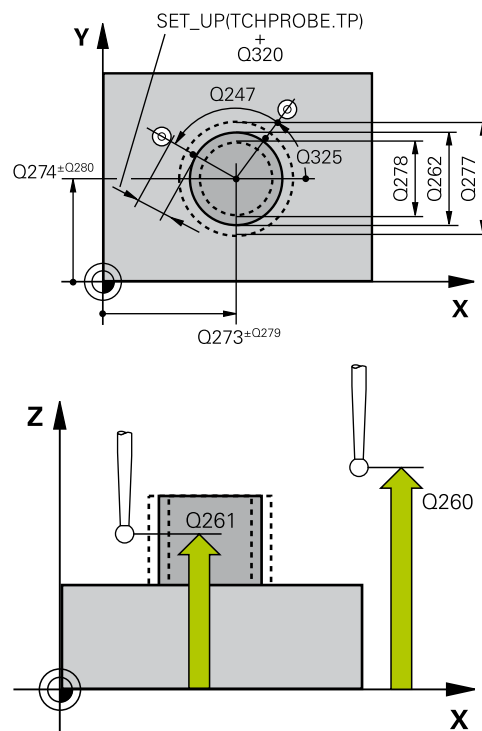
Plus l'incrément angulaire programmé est petit et plus la cote du tenon calculée par la TNC sera imprécise. Valeur d'introduction min.: 5°.

Les paramètres **Q498** et **Q531** n'ont aucune influence sur ce cycle. Vous n'avez rien d'autre à programmer. Ces paramètres ont uniquement été intégrés pour des raisons de compatibilité. Par exemple, si vous importez un programme de la commande de fraisage-tournage TNC 640, aucun message d'erreur ne s'affichera.

Paramètres du cycle



- ▶ **Q273 Centre sur 1er axe (val. nom.)?** (en absolu) : centre du tenon sur l'axe principal du plan d'usinage. Plage d'introduction -99999,9999 à 99999,9999
- ▶ **Q274 Centre sur 2ème axe (val. nom.)?** (en absolu) : centre du tenon sur l'axe auxiliaire du plan d'usinage. Plage d'introduction -99999,9999 à 99999,9999
- ▶ **Q262 Diamètre nominal?** : entrer le diamètre du tenon. Plage d'introduction 0 à 99999,9999
- ▶ **Q325 Angle initial?** (en absolu) : angle entre l'axe principal du plan d'usinage et le premier point de palpé. Plage d'introduction -360,000 à 360,000
- ▶ **Q247 Incrément angulaire?** (en incrémental) : angle compris entre deux points de mesure, le signe de l'incrément angulaire définit le sens de l'usinage (- = sens horaire). Si vous souhaitez mesurer des arcs de cercle, programmez un incrément angulaire inférieur à 90°. Plage d'introduction -120,0000 à 120,0000
- ▶ **Q261 Hauteur mesuré dans axe palpé?** (en absolu) : coordonnée du centre de la bille (=point de contact) sur l'axe de palpé, à laquelle doit être effectuée la mesure. Plage de saisie -99999,9999 à 99999,9999
- ▶ **Q320 Distance d'approche?** (en incrémental) Vous définissez une distance supplémentaire entre le point de mesure et la bille du palpeur. Q320 agit en supplément de **SET_UP** (tableau de palpeurs). Plage d'introduction 0 à 99999,9999
- ▶ **Q260 Hauteur de sécurité?** (en absolu) : coordonnée dans l'axe de palpé excluant toute collision entre le palpeur et la pièce (moyen de serrage). Plage de saisie -99999,9999 à 99999,9999
- ▶ **Q301 Déplacement à haut. sécu. (0/1)?** : vous définissez ici comment le palpeur doit se déplacer entre les points de mesure :
 - 0** : à hauteur de mesure entre chaque point de mesure
 - 1** : à hauteur de sécurité entre chaque point de mesure
- ▶ **Q277 Cote max. du tenon?** : le plus grand diamètre admissible pour le tenon. Plage d'introduction 0 à 99999,9999
- ▶ **Q278 Cote min. du tenon?** : le plus petit diamètre admissible pour le tenon. Plage d'introduction 0 à 99999,9999
- ▶ **Q279 Tolérance centre 1er axe?** : écart de position admissible sur l'axe principal du plan d'usinage. Plage d'introduction 0 à 99999,9999



Séquences CN

5 TCH PROBE 422 MESURE EXT. CERCLE	
Q273=+50	;CENTRE 1ER AXE
Q274=+50	;CENTRE 2EME AXE
Q262=75	;DIAMETRE NOMINAL
Q325=+90	;ANGLE INITIAL
Q247=+30	;INCREMENT ANGULAIRE
Q261=-5	;HAUTEUR DE MESURE
Q320=0	;DISTANCE D'APPROCHE
Q260=+10	;HAUTEUR DE SECURITE
Q301=0	;DEPLAC. HAUT. SECU.
Q277=35,15	;COTE MAX.
Q278=34,9	;COTE MIN.
Q279=0,05	;TOLERANCE 1ER CENTRE
Q280=0,05	;TOLERANCE 2ND CENTRE
Q281=1	;PROCES-VERBAL MESURE
Q309=0	;ARRET PGM SI ERREUR
Q330=0	;OUTIL
Q423=4	;NOMBRE DE PALPAGES
Q365=1	;TYPE DEPLACEMENT

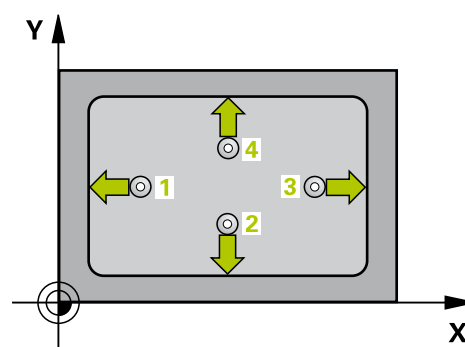
- ▶ **Q280 Tolérance centre 2ème axe?** : écart de position admissible sur l'axe auxiliaire du plan d'usinage. Plage d'introduction 0 à 99999,9999
- ▶ **Q281 Procès-verb. mes. (0/1/2)?** : vous définissez ici si la TNC doit, ou non, générer un procès-verbal de mesure :
 - 0** : ne pas générer de procès-verbal de mesure
 - 1** : générer un procès-verbal de mesure. La TNC enregistre par défaut le **fichier du procès-verbal TCHPR422.TXT** dans le répertoire TNC:\.
 - 2** : interrompre l'exécution du programme et afficher le procès-verbal de mesure à l'écran de la TNC. Poursuivre le programme avec Start CN
- ▶ **Q309 Arrêt PGM si tolérance dépassée?** : vous définissez ici si la TNC doit interrompre l'exécution du programme et émettre un message d'erreur en cas de dépassement d'une tolérance :
 - 0** : ne pas interrompre l'exécution du programme, ne pas émettre de message d'erreur
 - 1** : interrompre l'exécution du programme, émettre un message d'erreur
- ▶ **Q330 Outil pour surveillance?** : vous définissez ici si la TNC doit, ou non, surveiller l'outil (voir "Surveillance d'outil", Page 436). Plage de saisie 0 à 32767,9, sinon nom d'outil avec 16 caractères max.
 - 0** : surveillance non active
 - >0** : numéro d'outil dans le tableau d'outils TOOL.T
- ▶ **Q423 Nombre de palpées plan (4/3)?** : vous définissez ici si la TNC doit mesurer le tenon en 3 ou 4 palpées :
 - 4** : utiliser 4 points de palpée (réglage par défaut)
 - 3** : utiliser 3 points de mesure
- ▶ **Q365 Type déplacement? ligne=0/arc=1** : vous définissez ici la fonction de contournage qui doit être utilisée pour déplacer l'outil entre les points de mesure, lorsque le déplacement se fait à la hauteur de sécurité (Q301=1) :
 - 0** : déplacement en ligne droite entre chaque usinage
 - 1** : déplacement en cercle, sur le diamètre du cercle primitif, entre chaque usinage
- ▶ Les paramètres **Q498** et **Q531** n'ont aucune influence sur ce cycle. Vous n'avez rien d'autre à programmer. Ces paramètres ont uniquement été intégrés pour des raisons de compatibilité. Par exemple, si vous importez un programme de la commande de fraisage-tournage TNC 640, aucun message d'erreur ne s'affichera.

15.7 MESURE INTERIEUR RECTANGLE (cycle 423, DIN/ISO : G423, option de logiciel 17)

Mode opératoire du cycle

Le cycle palpeur 423 détermine le centre, la longueur et la largeur d'une poche rectangulaire. Si vous définissez les tolérances correspondantes dans le cycle, la TNC compare les valeurs effectives aux valeurs nominales et mémorise les écarts dans les paramètres-système.

- 1 La TNC positionne le palpeur au point de palpation **1**, en avance rapide (valeur de la colonne **FMAX**) et selon la logique de positionnement. (voir "Exécuter les cycles palpeurs", Page 341)
La TNC calcule les points de palpation à partir des données contenues dans le cycle et de la distance d'approche figurant dans la colonne **SET_UP** du tableau des palpeurs.
- 2 Le palpeur se déplace ensuite à la hauteur de mesure programmée et exécute la première opération de palpation suivant l'avance de palpation (colonne **F**).
- 3 Puis, le palpeur se déplace soit paraxialement à la hauteur de mesure, soit linéairement à la hauteur de sécurité, jusqu'au point de palpation suivant **2** où il exécute la deuxième opération de palpation.
- 4 La TNC positionne le palpeur au point de palpation **3**, puis au point de palpation **4** et y exécute respectivement la troisième et la quatrième opération de palpation.
- 5 La TNC rétracte ensuite le palpeur à la hauteur de sécurité et mémorise les valeurs effectives ainsi que les écarts dans les paramètres Q suivants :



Numéro de paramètre	Signification
Q151	Valeur effective centre, axe principal
Q152	Valeur effective centre, axe secondaire
Q154	Valeur effective côté axe principal
Q155	Valeur effective côté axe secondaire
Q161	Ecart centre, axe principal
Q162	Ecart centre, axe secondaire
Q164	Ecart côté axe principal
Q165	Ecart côté axe secondaire

Attention lors de la programmation !



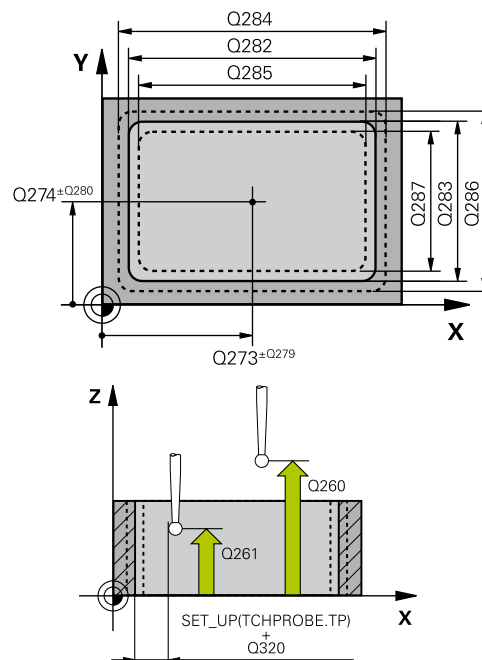
Avant de définir le cycle, vous devez avoir programmé un appel d'outil pour définir l'axe du palpeur.

Si les dimensions de la poche et la distance d'approche ne permettent pas d'effectuer un prépositionnement à proximité des points de palpation, la TNC procède toujours au palpation en partant du centre de la poche. Dans ce cas, le palpeur ne se déplace pas à la hauteur de sécurité entre les quatre points de mesure.

Paramètres du cycle



- ▶ **Q273 Centre sur 1er axe (val. nom.)?** (en absolu) : centre de la poche dans l'axe principal du plan d'usinage. Plage d'introduction -99999,9999 à 99999,9999
- ▶ **Q274 Centre sur 2ème axe (val. nom.)?** (en absolu) : centre de la poche sur l'axe auxiliaire du plan d'usinage. Plage d'introduction -99999,9999 à 99999,9999
- ▶ **Q282 1er côté (valeur nominale)?** : longueur de la poche, parallèle à l'axe principal du plan d'usinage. Plage d'introduction 0 à 99999,9999
- ▶ **Q283 2ème côté (valeur nominale)?** : longueur de la poche, parallèle à l'axe auxiliaire du plan d'usinage. Plage d'introduction 0 à 99999,9999
- ▶ **Q261 Hauteur mesuré dans axe palpé?** (en absolu) : coordonnée du centre de la bille (=point de contact) sur l'axe de palpé, à laquelle doit être effectuée la mesure. Plage de saisie -99999,9999 à 99999,9999
- ▶ **Q320 Distance d'approche?** (en incrémental) Vous définissez une distance supplémentaire entre le point de mesure et la bille du palpeur. Q320 agit en supplément de **SET_UP** (tableau de palpeurs). Plage d'introduction 0 à 99999,9999
- ▶ **Q260 Hauteur de sécurité?** (en absolu) : coordonnée dans l'axe de palpé excluant toute collision entre le palpeur et la pièce (moyen de serrage). Plage de saisie -99999,9999 à 99999,9999
- ▶ **Q301 Déplacement à haut. sécu. (0/1)?** : vous définissez ici comment le palpeur doit se déplacer entre les points de mesure :
0 : à hauteur de mesure entre chaque point de mesure
1 : à hauteur de sécurité entre chaque point de mesure
- ▶ **Q284 Cote max. 1er côté?** : la plus grande longueur de poche admissible. Plage d'introduction 0 à 99999,9999
- ▶ **Q285 Cote min. 1er côté?** : la plus petite longueur de poche admissible. Plage d'introduction 0 à 99999,9999
- ▶ **Q286 Cote max. 2ème côté?** : la plus grande largeur de poche admissible. Plage d'introduction 0 à 99999,9999
- ▶ **Q287 Cote min. 2ème côté?** : la plus petite largeur de poche admissible. Plage d'introduction 0 à 99999,9999



Séquences CN

5 TCH PROBE 423 MESURE INT. RECTANG.	
Q273=+50	;CENTRE 1ER AXE
Q274=+50	;CENTRE 2EME AXE
Q282=80	;1ER COTE
Q283=60	;2EME COTE
Q261=-5	;HAUTEUR DE MESURE
Q320=0	;DISTANCE D'APPROCHE
Q260=+10	;HAUTEUR DE SECURITE
Q301=1	;DEPLAC. HAUT. SECU.
Q284=0	;COTE MAX. 1ER COTE
Q285=0	;COTE MIN. 1ER COTE
Q286=0	;COTE MAX. 2EME COTE
Q287=0	;COTE MIN. 2EME COTE
Q279=0	;TOLERANCE 1ER CENTRE
Q280=0	;TOLERANCE 2ND CENTRE
Q281=1	;PROCES-VERBAL MESURE
Q309=0	;ARRET PGM SI ERREUR
Q330=0	;OUTIL

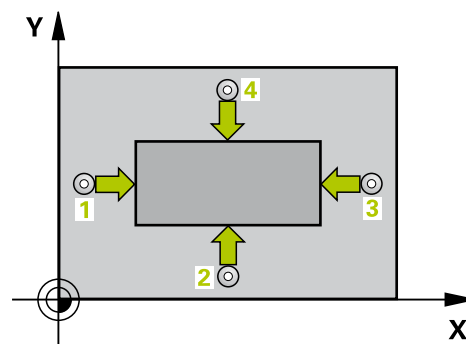
- ▶ **Q279 Tolérance centre 1er axe?** : écart de position admissible sur l'axe principal du plan d'usinage. Plage d'introduction 0 à 99999,9999
- ▶ **Q280 Tolérance centre 2ème axe?** : écart de position admissible sur l'axe auxiliaire du plan d'usinage. Plage d'introduction 0 à 99999,9999
- ▶ **Q281 Procès-verb. mes. (0/1/2)?** : vous définissez ici si la TNC doit, ou non, générer un procès-verbal de mesure :
 - 0** : ne pas générer de procès-verbal de mesure
 - 1** : générer un procès-verbal de mesure. La TNC enregistre par défaut le **fichier du procès-verbal TCHPR423.TXT** dans le répertoire TNC:\.
 - 2** : interrompre l'exécution du programme et afficher le procès-verbal de mesure à l'écran de la TNC. Poursuivre le programme avec Start CN
- ▶ **Q309 Arrêt PGM si tolérance dépassée?** : vous définissez ici si la TNC doit interrompre l'exécution du programme et émettre un message d'erreur en cas de dépassement d'une tolérance :
 - 0** : ne pas interrompre l'exécution du programme, ne pas émettre de message d'erreur
 - 1** : interrompre l'exécution du programme, émettre un message d'erreur
- ▶ **Q330 Outil pour surveillance?** : vous définissez ici si la TNC doit, ou non, surveiller l'outil (voir "Surveillance d'outil", Page 436). Plage de saisie 0 à 32767,9, sinon nom d'outil avec 16 caractères max.
 - 0** : surveillance non active
 - >0** : numéro d'outil dans le tableau d'outils TOOL.T

15.8 MESURE EXTERIEUR RECTANGLE (cycle 424, DIN/ISO : G424, option de logiciel 17)

Mode opératoire du cycle

Le cycle palpeur 424 détermine le centre ainsi que la longueur et la largeur d'un tenon rectangulaire. Si vous définissez les tolérances correspondantes dans le cycle, la TNC compare les valeurs effectives aux valeurs nominales et mémorise les écarts dans les paramètres-système.

- 1 La TNC positionne le palpeur au point de palpation **1** en avance rapide (valeur de la colonne **FMAX**) et selon la logique de positionnement (voir "Exécuter les cycles palpeurs", Page 341). La TNC calcule les points de palpation à partir des données du cycle et de la distance d'approche programmée dans la colonne **SET_UP** du tableau palpeurs.
- 2 Le palpeur se déplace ensuite à la hauteur de mesure programmée et exécute la première opération de palpation suivant l'avance de palpation (colonne **F**).
- 3 Puis, le palpeur se déplace soit paraxialement à la hauteur de mesure, soit linéairement à la hauteur de sécurité, jusqu'au point de palpation suivant **2** où il exécute la deuxième opération de palpation.
- 4 La TNC positionne le palpeur au point de palpation **3**, puis au point de palpation **4** et y exécute respectivement la troisième et la quatrième opération de palpation.
- 5 La TNC rétracte ensuite le palpeur à la hauteur de sécurité et mémorise les valeurs effectives ainsi que les écarts dans les paramètres Q suivants :



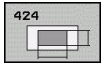
Numéro de paramètre	Signification
Q151	Valeur effective centre, axe principal
Q152	Valeur effective centre, axe secondaire
Q154	Valeur effective côté, axe principal
Q155	Valeur effective côté, axe secondaire
Q161	Ecart centre, axe principal
Q162	Ecart centre, axe secondaire
Q164	Ecart côté, axe principal
Q165	Ecart côté, axe secondaire

Attention lors de la programmation !

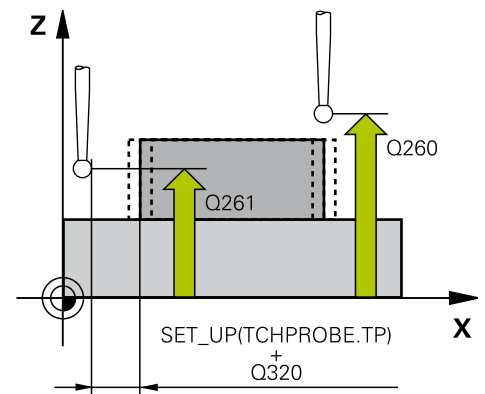
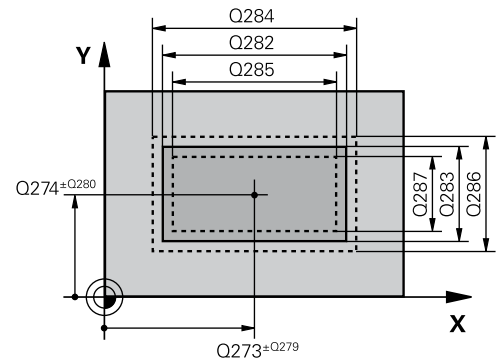


Avant de définir le cycle, vous devez avoir programmé un appel d'outil pour définir l'axe du palpeur.

Paramètres du cycle



- ▶ **Q273 Centre sur 1er axe (val. nom.)?** (en absolu) : centre du tenon sur l'axe principal du plan d'usinage. Plage d'introduction -99999,9999 à 99999,9999
- ▶ **Q274 Centre sur 2ème axe (val. nom.)?** (en absolu) : centre du tenon sur l'axe auxiliaire du plan d'usinage. Plage d'introduction -99999,9999 à 99999,9999
- ▶ **Q282 1er côté (valeur nominale)?** : longueur du tenon, parallèle à l'axe principal du plan d'usinage. Plage d'introduction 0 à 99999,9999
- ▶ **Q283 2ème côté (valeur nominale)?** : longueur du tenon, parallèle à l'axe auxiliaire du plan d'usinage. Plage d'introduction 0 à 99999,9999
- ▶ **Q261 Hauteur mesuré dans axe palpé?** (en absolu) : coordonnée du centre de la bille (=point de contact) sur l'axe de palpé, à laquelle doit être effectuée la mesure. Plage de saisie -99999,9999 à 99999,9999
- ▶ **Q320 Distance d'approche?** (en incrémental) Vous définissez une distance supplémentaire entre le point de mesure et la bille du palpeur. Q320 agit en supplément de **SET_UP** (tableau de palpeurs). Plage d'introduction 0 à 99999,9999
- ▶ **Q260 Hauteur de sécurité?** (en absolu) : coordonnée dans l'axe de palpé excluant toute collision entre le palpeur et la pièce (moyen de serrage). Plage de saisie -99999,9999 à 99999,9999
- ▶ **Q301 Déplacement à haut. sécu. (0/1)?** : vous définissez ici comment le palpeur doit se déplacer entre les points de mesure :
0 : à hauteur de mesure entre chaque point de mesure
1 : à hauteur de sécurité entre chaque point de mesure
- ▶ **Q284 Cote max. 1er côté?** : la plus grande longueur de tenon admissible. Plage d'introduction 0 à 99999,9999
- ▶ **Q285 Cote min. 1er côté?** : la plus petite longueur de tenon admissible. Plage d'introduction 0 à 99999,9999
- ▶ **Q286 Cote max. 2ème côté?** : la plus grande largeur de tenon admissible. Plage d'introduction 0 à 99999,9999
- ▶ **Q287 Cote min. 2ème côté?** : la plus petite largeur de tenon admissible. Plage d'introduction 0 à 99999,9999
- ▶ **Q279 Tolérance centre 1er axe?** : écart de position admissible sur l'axe principal du plan d'usinage. Plage d'introduction 0 à 99999,9999



Séquences CN

5 TCH PROBE 424 MESURE EXT. RECTANG.	
Q273=+50	;CENTRE 1ER AXE
Q274=+50	;2EME CENTRE 2EME AXE
Q282=75	;1ER COTE
Q283=35	;2EME COTE
Q261=-5	;HAUTEUR DE MESURE
Q320=0	;DISTANCE D'APPROCHE
Q260=+20	;HAUTEUR DE SECURITE
Q301=0	;DEPLAC. HAUT. SECU.
Q284=75,1	;COTE MAX. 1ER COTE
Q285=74,9	;COTE MIN. 1ER COTE
Q286=35	;COTE MAX. 2EME COTE
Q287=34,95	;COTE MIN. 2EME COTE
Q279=0,1	;TOLERANCE 1ER CENTRE
Q280=0,1	;TOLERANCE 2ND CENTRE
Q281=1	;PROCES-VERBAL MESURE
Q309=0	;ARRET PGM SI ERREUR
Q330=0	;OUTIL

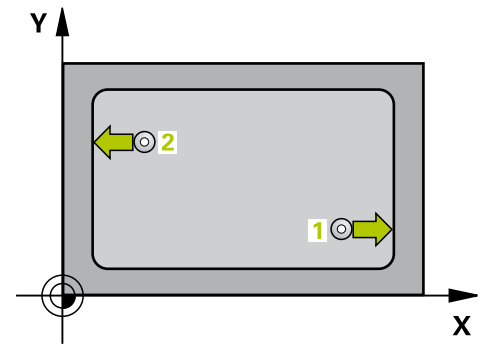
- ▶ **Q280 Tolérance centre 2ème axe?** : écart de position admissible sur l'axe auxiliaire du plan d'usinage. Plage d'introduction 0 à 99999,9999
- ▶ **Q281 Procès-verb. mes. (0/1/2)?** : vous définissez ici si la TNC doit, ou non, générer un procès-verbal de mesure :
 - 0** : ne pas générer de procès-verbal de mesure
 - 1** : générer un procès-verbal de mesure. La TNC enregistre par défaut le **fichier du procès-verbal TCHPR424.TXT** dans le répertoire TNC:\.
 - 2** : interrompre l'exécution du programme et afficher le procès-verbal de mesure à l'écran de la TNC. Poursuivre le programme avec Start CN.
- ▶ **Q309 Arrêt PGM si tolérance dépassée?** : vous définissez ici si la TNC doit interrompre l'exécution du programme et émettre un message d'erreur en cas de dépassement d'une tolérance :
 - 0** : ne pas interrompre l'exécution du programme, ne pas émettre de message d'erreur
 - 1** : interrompre l'exécution du programme, émettre un message d'erreur
- ▶ **Q330 Outil pour surveillance?** : vous définissez ici si la TNC doit, ou non, surveiller l'outil (voir "Surveillance d'outil", Page 436). Plage de programmation : 0 à 32767,9, sinon le nom de l'outil avec 16 caractères max.
 - 0** : surveillance inactive
 - >0** : numéro ou nom de l'outil avec lequel la TNC a exécuté l'usinage. Vous pouvez utiliser les softkeys pour reprendre directement un outil figurant dans le tableau d'outils.

15.9 MESURE INTERIEUR RAINURE (cycle 425, DIN/ISO : G425, option de logiciel 17)

Mode opératoire du cycle

Le cycle palpeur 425 détermine la position et la largeur d'une rainure (poche). Si vous définissez les tolérances correspondantes dans le cycle, la TNC compare la valeur effective à la valeur nominale et mémorise l'écart dans un paramètre-système.

- 1 La TNC positionne le palpeur point de palpation **1**, en avance rapide (valeur de la colonne **FMAX**) et selon la logique de positionnement. (voir "Exécuter les cycles palpeurs", Page 341)
La TNC calcule les points de palpation à partir des données contenues dans le cycle et de la distance d'approche figurant dans la colonne **SET_UP** du tableau des palpeurs.
- 2 Le palpeur se déplace ensuite à la hauteur de mesure programmée et exécute la première opération de palpation suivant l'avance de palpation (colonne **F**). 1er palpation toujours dans le sens positif de l'axe programmé
- 3 Si vous introduisez un décalage pour la deuxième mesure, la TNC positionne le palpeur (si nécessaire à la hauteur de sécurité) au point de palpation suivant **2** où il exécute la deuxième opération de palpation. Si la longueur nominale est importante, la TNC positionne le palpeur en avance rapide au second point de palpation. Si vous n'introduisez pas de décalage, la TNC mesure directement la largeur dans le sens opposé.
- 4 La TNC rétracte ensuite le palpeur à la hauteur de sécurité et mémorise les valeurs effectives ainsi que l'écart dans les paramètres Q suivants :



Numéro de paramètre	Signification
Q156	Valeur effective longueur mesurée
Q157	Valeur effective de l'axe central
Q166	Ecart de la longueur mesurée

Attention lors de la programmation !

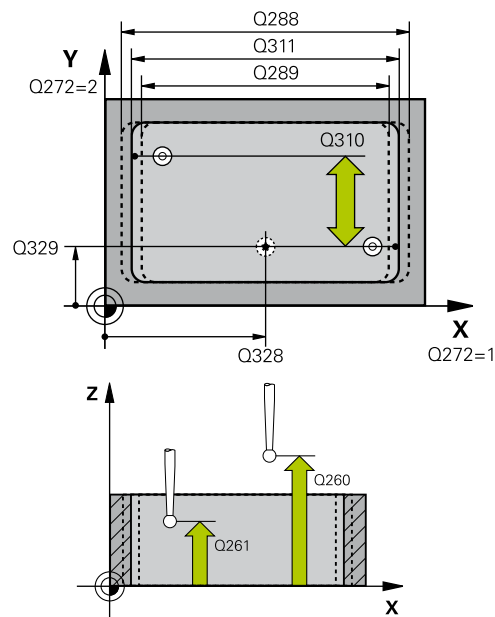


Avant de définir le cycle, vous devez avoir programmé un appel d'outil pour définir l'axe du palpeur.

Paramètres du cycle



- ▶ **Q328 Point initial 1er axe?** (en absolu) : point initial de la procédure de palpation sur l'axe principal du plan d'usinage. Plage d'introduction -99999,9999 à 99999,9999
- ▶ **Q329 Point initial 2ème axe?** (en absolu) : point initial de la procédure de palpation sur l'axe auxiliaire du plan d'usinage. Plage d'introduction -99999,9999 à 99999,9999
- ▶ **Q310 Décalage pour 2ème mesure (+/-)?** (en incrémental) : valeur selon laquelle est décalé le palpeur avant qu'il n'effectue la deuxième mesure. Si vous introduisez 0, la TNC ne décale pas le palpeur. Plage d'introduction -99999,9999 à 99999,9999
- ▶ **Q272 Axe de mesure (1=1er / 2=2ème)?** : axe du plan d'usinage sur lequel la mesure doit avoir lieu :
1 : axe principal = axe de mesure
2 : axe auxiliaire = axe de mesure
- ▶ **Q261 Hauteur mesuré dans axe palpation?** (en absolu) : coordonnée du centre de la bille (=point de contact) sur l'axe de palpation, à laquelle doit être effectuée la mesure. Plage de saisie -99999,9999 à 99999,9999
- ▶ **Q260 Hauteur de sécurité?** (en absolu) : coordonnée dans l'axe de palpation excluant toute collision entre le palpeur et la pièce (moyen de serrage). Plage de saisie -99999,9999 à 99999,9999
- ▶ **Q311 Longueur nominale?** : valeur nominale correspondant à la longueur à mesurer. Plage d'introduction 0 à 99999,9999
- ▶ **Q288 Cote max.?** : la plus grande longueur autorisée. Plage d'introduction 0 à 99999,9999
- ▶ **Q289 Cote min.?** : la plus petite longueur autorisée. Plage d'introduction 0 à 99999,9999
- ▶ **Procès verbal de mesure Q281** : définir si la TNC doit établir un procès verbal de mesure
0 : ne pas établir de procès verbal de mesure
1 : établir un procès verbal de mesure. La TNC enregistre par défaut le **fichier TCHPR425.TXT** dans le répertoire TNC:\.
2 : interrompre le déroulement du programme et émettre le procès-verbal de mesure sur l'écran de la TNC. Poursuivre le programme avec Start CN.



Séquences CN

5 TCH PROBE 425 MESURE INT. RAINURE	
Q328=+75	;PT INITIAL 1ER AXE
Q329=-12.5	;PT INITIAL 2EME AXE
Q310=+0	;DECALAGE 2EME MESURE
Q272=1	;AXE DE MESURE
Q261=-5	;HAUTEUR DE MESURE
Q260=+10	;HAUTEUR DE SECURITE
Q311=25	;LONGUEUR NOMINALE
Q288=25.05	;COTE MAX.
Q289=25	;COTE MIN.
Q281=1	;PROCES-VERBAL MESURE
Q309=0	;ARRET PGM SI ERREUR
Q330=0	;OUTIL
Q320=0	;DISTANCE D'APPROCHE
Q301=0	;DEPLAC. HAUT. SECU.

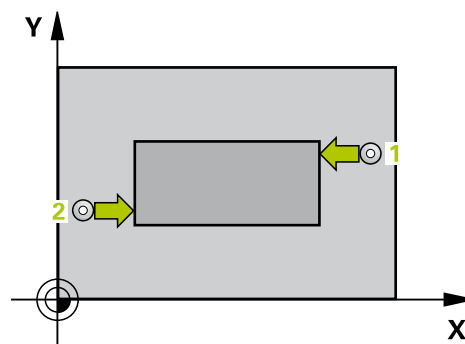
- ▶ **Q309 Arrêt PGM si tolérance dépassée?** : vous définissez ici si la TNC doit interrompre l'exécution du programme et émettre un message d'erreur en cas de dépassement d'une tolérance :
 - 0** : ne pas interrompre l'exécution du programme, ne pas émettre de message d'erreur
 - 1** : interrompre l'exécution du programme, émettre un message d'erreur
- ▶ **Q330 Outil pour surveillance?** : vous définissez ici si la TNC doit, ou non, surveiller l'outil (voir "Surveillance d'outil", Page 436). Plage de programmation : 0 à 32767,9, sinon le nom de l'outil avec 16 caractères max.
 - 0** : surveillance inactive
 - >0** : numéro ou nom de l'outil avec lequel la TNC a exécuté l'usinage. Vous pouvez utiliser les softkeys pour reprendre directement un outil figurant dans le tableau d'outils.
- ▶ **Q320 Distance d'approche?** (en incrémental) : distance supplémentaire entre le point de mesure et la bille du palpeur. Q320 agit en plus de **SET_UP** (tableau de palpeurs) et uniquement lorsque le point d'origine est palpé dans l'axe de palpation. Plage d'introduction 0 à 99999,9999
- ▶ **Q301 Déplacement à haut. sécu. (0/1)?** : vous définissez ici comment le palpeur doit se déplacer entre les points de mesure :
 - 0** : à hauteur de mesure entre chaque point de mesure
 - 1** : à hauteur de sécurité entre chaque point de mesure

15.10 MESURE EXTERIEUR TRAVERSE (cycle 426, DIN/ISO : G426, option de logiciel 17)

Mode opératoire du cycle

Le cycle palpeur 426 détermine la position et la largeur d'un oblong. Si vous définissez les tolérances correspondantes dans le cycle, la TNC compare la valeur effective à la valeur nominale et mémorise l'écart dans un paramètre-système.

- 1 La TNC positionne le palpeur au point de palpation **1** en avance rapide (valeur de la colonne **FMAX**) et selon la logique de positionnement (voir "Exécuter les cycles palpeurs", Page 341). La TNC calcule les points de palpation à partir des données du cycle et de la distance d'approche programmée dans la colonne **SET_UP** du tableau palpeurs.
- 2 Le palpeur se déplace ensuite à la hauteur de mesure programmée et exécute la première opération de palpation suivant l'avance de palpation (colonne **F**). 1er palpation toujours dans le sens négatif de l'axe programmé
- 3 Puis, le palpeur se déplace à la hauteur de sécurité pour se rendre au point de palpation suivant où il exécute la deuxième opération de palpation.
- 4 La TNC rétracte ensuite le palpeur à la hauteur de sécurité et mémorise les valeurs effectives ainsi que l'écart dans les paramètres Q suivants :



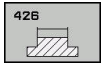
Numéro de paramètre	Signification
Q156	Valeur effective longueur mesurée
Q157	Valeur effective de la position milieu
Q166	Ecart de la longueur mesurée

Attention lors de la programmation !

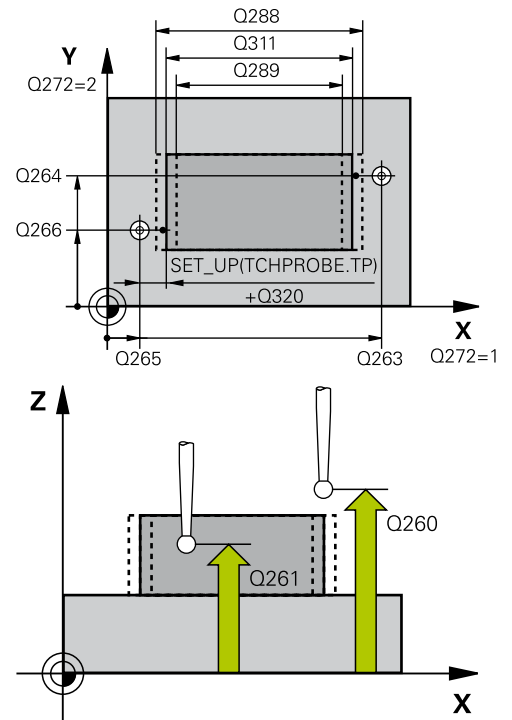


Avant de définir le cycle, vous devez avoir programmé un appel d'outil pour définir l'axe du palpeur.

Paramètres du cycle



- ▶ **Q263 1er point mesure sur 1er axe?** (en absolu) : coordonnée du premier point de palpement sur l'axe principal du plan d'usinage. Plage de saisie -99999,9999 à 99999,9999
- ▶ **Q264 1er point mesure sur 2ème axe?** (en absolu) : coordonnée du premier point de palpement sur l'axe auxiliaire du plan d'usinage. Plage de saisie -99999,9999 à 99999,9999
- ▶ **Q265 2ème point mesure sur 1er axe?** (en absolu) : coordonnée du deuxième point de palpement sur l'axe principal du plan d'usinage. Plage de saisie -99999,9999 à 99999,9999
- ▶ **Q266 2ème point mesure sur 2ème axe?** (en absolu) : coordonnée du deuxième point de palpement sur l'axe auxiliaire du plan d'usinage. Plage de saisie -99999,9999 à 99999,9999
- ▶ **Q272 Axe de mesure (1=1er / 2=2ème)?** : axe du plan d'usinage sur lequel la mesure doit avoir lieu :
1 : axe principal = axe de mesure
2 : axe auxiliaire = axe de mesure
- ▶ **Q261 Hauteur mesuré dans axe palpement?** (en absolu) : coordonnée du centre de la bille (=point de contact) sur l'axe de palpement, à laquelle doit être effectuée la mesure. Plage de saisie -99999,9999 à 99999,9999
- ▶ **Q320 Distance d'approche?** (en incrémental) Vous définissez une distance supplémentaire entre le point de mesure et la bille du palpeur. Q320 agit en supplément de **SET_UP** (tableau de palpeurs). Plage d'introduction 0 à 99999,9999
- ▶ **Q260 Hauteur de sécurité?** (en absolu) : coordonnée dans l'axe de palpement excluant toute collision entre le palpeur et la pièce (moyen de serrage). Plage de saisie -99999,9999 à 99999,9999
- ▶ **Q311 Longueur nominale?** : valeur nominale correspondant à la longueur à mesurer. Plage d'introduction 0 à 99999,9999
- ▶ **Q288 Cote max.?** : la plus grande longueur autorisée. Plage d'introduction 0 à 99999,9999
- ▶ **Q289 Cote min.?** : la plus petite longueur autorisée. Plage d'introduction 0 à 99999,9999
- ▶ **Q281 Procès-verb. mes. (0/1/2)?** : vous définissez ici si la TNC doit, ou non, générer un procès-verbal de mesure :
0 : ne pas générer de procès-verbal de mesure
1 : générer un procès-verbal de mesure. La TNC enregistre par défaut le **fichier du procès-verbal TCHPR426.TXT** dans le répertoire TNC:\.
2 : interrompt l'exécution du programme et affiche le procès-verbal de mesure à l'écran de la TNC. Poursuivre le programme avec Start CN



Séquences CN

5 TCH PROBE 426 MESURE EXT. TRAVERSE	
Q263=+50	;1ER POINT 1ER AXE
Q264=+25	;1ER POINT 2EME AXE
Q265=+50	;2EME POINT 1ER AXE
Q266=+85	;2EME POINT 2EME AXE
Q272=2	;AXE DE MESURE
Q261=-5	;HAUTEUR DE MESURE
Q320=0	;DISTANCE D'APPROCHE
Q260=+20	;HAUTEUR DE SECURITE
Q311=45	;LONGUEUR NOMINALE
Q288=45	;COTE MAX.
Q289=44.95	;COTE MIN.
Q281=1	;PROCES-VERBAL MESURE
Q309=0	;ARRET PGM SI ERREUR
Q330=0	;OUTIL

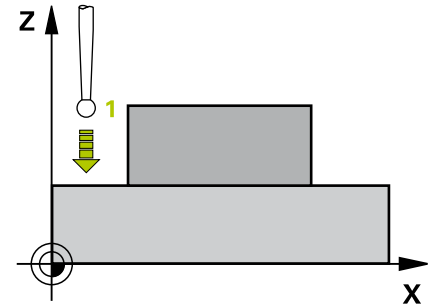
- ▶ **Q309 Arrêt PGM si tolérance dépassée?** : vous définissez ici si la TNC doit interrompre l'exécution du programme et émettre un message d'erreur en cas de dépassement d'une tolérance :
 - 0** : ne pas interrompre l'exécution du programme, ne pas émettre de message d'erreur
 - 1** : interrompre l'exécution du programme, émettre un message d'erreur
- ▶ **Q330 Outil pour surveillance?** : vous définissez ici si la TNC doit, ou non, surveiller l'outil (voir "Surveillance d'outil", Page 436). Plage de programmation : 0 à 32767,9, sinon le nom de l'outil avec 16 caractères max.
 - 0** : surveillance inactive
 - >0** : numéro ou nom de l'outil avec lequel la TNC a exécuté l'usinage. Vous pouvez utiliser les softkeys pour reprendre directement un outil figurant dans le tableau d'outils.

15.11 MESURE COORDONNEE (cycle 427, DIN/ISO : G427, option de logiciel 17)

Mode opératoire du cycle

Le cycle palpeur 427 détermine une coordonnée dans un axe au choix et mémorise la valeur dans un paramètre-système. Si vous définissez les tolérances correspondantes dans le cycle, la TNC compare les valeurs effectives aux valeurs nominales et mémorise l'écart dans des paramètres-système.

- 1 La TNC positionne le palpeur au point de palpation **1**, en avance rapide (valeur de la colonne **FMAX**) et selon la logique de positionnement. (voir "Exécuter les cycles palpeurs", Page 341)
La TNC décale alors le palpeur de la valeur de la distance d'approche, dans le sens opposé au sens de déplacement défini.
- 2 La TNC positionne ensuite le palpeur dans le plan d'usinage, au point de palpation **1** et y enregistre la valeur effective dans l'axe sélectionné.
- 3 Pour finir, la TNC rétracte le palpeur à la hauteur de sécurité et mémorise la coordonnée calculée dans le paramètre Q suivant :



Numéro de paramètre	Signification
Q160	Coordonnée mesurée

Attention lors de la programmation !



Avant de définir le cycle, vous devez avoir programmé un appel d'outil pour définir l'axe du palpeur.

Si un axe du plan d'usinage actif a été défini comme axe de mesure (Q272 = 1 ou 2), la TNC applique une correction du rayon d'outil. Le sens de la correction est calculé par la TNC en fonction e du sens de déplacement défini (Q267)

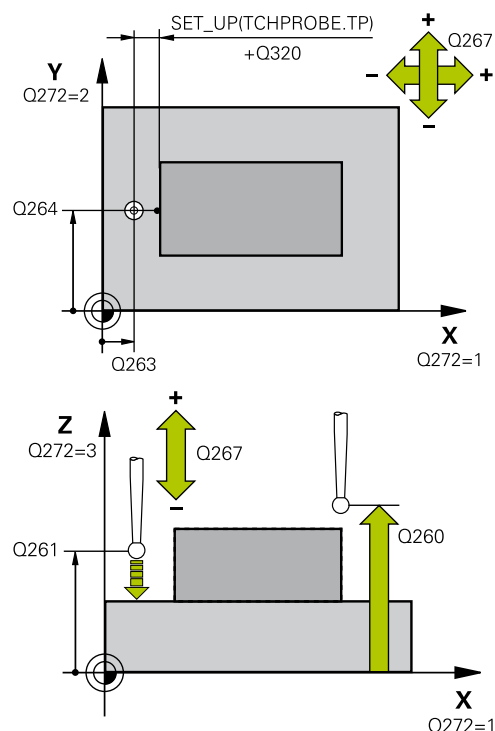
si l'axe du palpeur a été sélectionné comme axe de mesure (Q272 = 3), la TNC effectue une correction de longueur d'outil

Les paramètres **Q498** et **Q531** n'ont aucune influence sur ce cycle. Vous n'avez rien d'autre à programmer. Ces paramètres ont uniquement été intégrés pour des raisons de compatibilité. Par exemple, si vous importez un programme de la commande de fraisage-tournage TNC 640, aucun message d'erreur ne s'affichera.

Paramètres du cycle



- ▶ **Q263 1er point mesure sur 1er axe?** (en absolu) : coordonnée du premier point de palpement sur l'axe principal du plan d'usinage. Plage de saisie -99999,9999 à 99999,9999
- ▶ **Q264 1er point mesure sur 2ème axe?** (en absolu) : coordonnée du premier point de palpement sur l'axe auxiliaire du plan d'usinage. Plage de saisie -99999,9999 à 99999,9999
- ▶ **Q261 Hauteur mesuré dans axe palpement?** (en absolu) : coordonnée du centre de la bille (=point de contact) sur l'axe de palpement, à laquelle doit être effectuée la mesure. Plage de saisie -99999,9999 à 99999,9999
- ▶ **Q320 Distance d'approche?** (en incrémental) Vous définissez une distance supplémentaire entre le point de mesure et la bille du palpeur. Q320 agit en supplément de **SET_UP** (tableau de palpeurs). Plage d'introduction 0 à 99999,9999
- ▶ **Q272 Axe mes. (1...3, 1=axe princ.)?** : axe dans lequel la mesure doit être effectuée :
 - 1** : axe principal = axe de mesure
 - 2** : axe auxiliaire = axe de mesure
 - 3** : axe de palpement = axe de mesure
- ▶ **Q267 Sens déplacement 1 (+1=+/-1=-)?** : sens dans lequel le palpeur doit s'approcher de la pièce :
 - 1** : sens de déplacement négatif
 - +1** : sens de déplacement positif
- ▶ **Q260 Hauteur de sécurité?** (en absolu) : coordonnée dans l'axe de palpement excluant toute collision entre le palpeur et la pièce (moyen de serrage). Plage de saisie -99999,9999 à 99999,9999
- ▶ **Q281 Procès-verb. mes. (0/1/2)?** : vous définissez ici si la TNC doit, ou non, générer un procès-verbal de mesure :
 - 0** : ne pas générer de procès-verbal de mesure
 - 1** : générer un procès-verbal de mesure. La TNC enregistre par défaut le **fichier du procès-verbal TCHPR427.TXT** dans le répertoire TNC:\.
 - 2** : interrompre l'exécution du programme et afficher le procès-verbal de mesure à l'écran de la TNC. Poursuivre le programme avec Start CN.
- ▶ **Q288 Cote max.?** : la plus grande valeur de mesure admissible. Plage d'introduction -99999,9999 à 99999,9999



Séquences CN

5 TCH PROBE 427 MESURE COORDONNEE	
Q263=+35	; 1ER POINT 1ER AXE
Q264=+45	; 1ER POINT 2EME AXE
Q261=+5	; HAUTEUR DE MESURE
Q320=0	; DISTANCE D'APPROCHE
Q272=3	; AXE DE MESURE
Q267=-1	; SENS DEPLACEMENT
Q260=+20	; HAUTEUR DE SECURITE
Q281=1	; PROCES-VERBAL MESURE
Q288=5.1	; COTE MAX.
Q289=4.95	; COTE MIN.
Q309=0	; ARRET PGM SI ERREUR
Q330=0	; OUTIL
Q498=0	; INVERSER OUTIL
Q531=0	; ANGLE DE REGLAGE

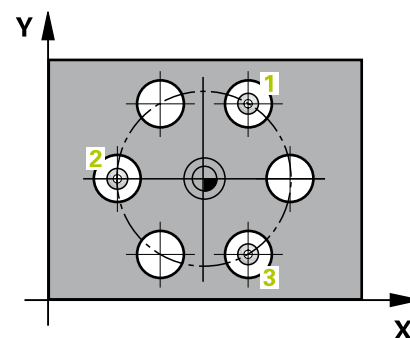
- ▶ **Q289 Cote min.?** : la plus petite valeur de mesure admissible. Plage d'introduction -99999,9999 à 99999,9999
- ▶ **Q309 Arrêt PGM si tolérance dépassée?** : vous définissez ici si la TNC doit interrompre l'exécution du programme et émettre un message d'erreur en cas de dépassement d'une tolérance :
 - 0** : ne pas interrompre l'exécution du programme, ne pas émettre de message d'erreur
 - 1** : interrompre l'exécution du programme, émettre un message d'erreur
- ▶ **Q330 Outil pour surveillance?** : vous définissez ici si la TNC doit, ou non, surveiller l'outil (voir "Surveillance d'outil", Page 436). Plage de programmation : 0 à 32767,9, sinon le nom de l'outil avec 16 caractères max.
 - 0** : surveillance inactive
 - >0** : numéro ou nom de l'outil avec lequel la TNC a exécuté l'usinage. Vous pouvez utiliser les softkeys pour reprendre directement un outil figurant dans le tableau d'outils.
- ▶ Les paramètres **Q498** et **Q531** n'ont aucune influence sur ce cycle. Vous n'avez rien d'autre à programmer. Ces paramètres ont uniquement été intégrés pour des raisons de compatibilité. Par exemple, si vous importez un programme de la commande de fraisage-tournage TNC 640, aucun message d'erreur ne s'affichera.

15.12 MESURE D'UN CERCLE DE TROUS (cycle 430, DIN/ISO : G430, option de logiciel 17)

Mode opératoire du cycle

Le cycle palpeur 430 détermine le centre et le diamètre d'un cercle de trous grâce à la mesure de trois trous. Si vous définissez les tolérances correspondantes dans le cycle, la TNC compare la valeur effective à la valeur nominale et mémorise l'écart dans un paramètre-système.

- 1 La TNC positionne le palpeur au centre du premier trou (valeur de la colonne **FMAX**) et selon la logique de positionnement. (voir "Exécuter les cycles palpeurs", Page 341) .
- 2 Le palpeur se déplace ensuite à la hauteur de mesure programmée et enregistre le centre du premier trou en palpant quatre fois.
- 3 Puis, le palpeur retourne à la hauteur de sécurité avant de se positionner au centre programmé du deuxième trou **2**.
- 4 La TNC déplace le palpeur à la hauteur de mesure programmée et enregistre le centre du deuxième trou en palpant quatre fois.
- 5 Puis, le palpeur retourne à la hauteur de sécurité avant de se positionner au centre programmé du troisième trou **3**.
- 6 La TNC déplace le palpeur à la hauteur de mesure programmée et enregistre le centre du troisième trou en palpant quatre fois.
- 7 La TNC rétracte ensuite le palpeur à la hauteur de sécurité et mémorise les valeurs effectives ainsi que les écarts dans les paramètres Q suivants :



Numéro de paramètre	Signification
Q151	Valeur effective centre, axe principal
Q152	Valeur effective centre, axe secondaire
Q153	Valeur effective diamètre cercle de trous
Q161	Ecart centre, axe principal
Q162	Ecart centre, axe secondaire
Q163	Ecart diamètre cercle de trous

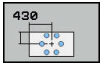
Attention lors de la programmation !



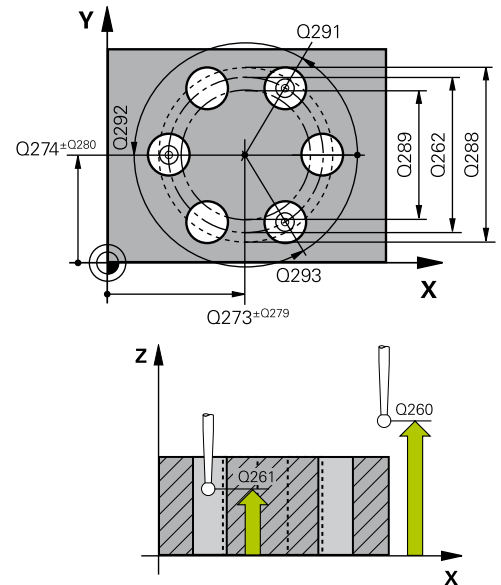
Avant de définir le cycle, vous devez avoir programmé un appel d'outil pour définir l'axe du palpeur.

Le cycle 430 ne permet que la surveillance de bris d'outil, pas la correction automatique.

Paramètres du cycle



- ▶ **Q273 Centre sur 1er axe (val. nom.)?** (en absolu) : centre du cercle de trous (valeur nominale) dans l'axe principal du plan d'usinage. Plage d'introduction -99999,9999 à 99999,9999
- ▶ **Q274 Centre sur 2ème axe (val. nom.)?** (en absolu) : centre du cercle de trous (valeur nominale) dans l'axe auxiliaire du plan d'usinage. Plage d'introduction -99999,9999 à 99999,9999
- ▶ **Q262 Diamètre nominal?** : entrer le diamètre du trou. Plage d'introduction 0 à 99999,9999
- ▶ **Q291 Angle 1er trou?** (en absolu) : angle en coordonnées polaires du premier centre de trou dans le plan d'usinage. Plage d'introduction -360,0000 à 360,0000
- ▶ **Q292 Angle 2ème trou?** (en absolu) : angle en coordonnées polaires du deuxième centre de trou dans le plan d'usinage. Plage d'introduction -360,0000 à 360,0000
- ▶ **Q293 Angle 3ème trou?** (en absolu) : angle en coordonnées polaires du troisième centre de trou dans le plan d'usinage. Plage d'introduction -360,0000 à 360,0000
- ▶ **Q261 Hauteur mesuré dans axe palpage?** (en absolu) : coordonnée du centre de la bille (=point de contact) sur l'axe de palpage, à laquelle doit être effectuée la mesure. Plage de saisie -99999,9999 à 99999,9999
- ▶ **Q260 Hauteur de securite?** (en absolu) : coordonnée dans l'axe de palpage excluant toute collision entre le palpeur et la pièce (moyen de serrage). Plage de saisie -99999,9999 à 99999,9999
- ▶ **Q288 Cote max.?** : le plus grand diamètre de cercle de trous admissible. Plage d'introduction 0 à 99999,9999
- ▶ **Q289 Cote min.?** : le plus petit diamètre de cercle de trous admissible. Plage d'introduction 0 à 99999,9999
- ▶ **Q279 Tolérance centre 1er axe?** : écart de position admissible sur l'axe principal du plan d'usinage. Plage d'introduction 0 à 99999,9999
- ▶ **Q280 Tolérance centre 2ème axe?** : écart de position admissible sur l'axe auxiliaire du plan d'usinage. Plage d'introduction 0 à 99999,9999



Séquences CN

5 TCH PROBE 430 MESURE CERCLE TROUS	
Q273=+50	;CENTRE 1ER AXE
Q274=+50	;CENTRE 2EME AXE
Q262=80	;DIAMETRE NOMINAL
Q291=+0	;ANGLE 1ER TROU
Q292=+90	;ANGLE 2EME TROU
Q293=+180	;ANGLE 3EME TROU
Q261=-5	;HAUTEUR DE MESURE
Q260=+10	;HAUTEUR DE SECURITE
Q288=80.1	;COTE MAX.
Q289=79.9	;COTE MIN.
Q279=0.15	;TOLERANCE 1ER CENTRE
Q280=0.15	;TOLERANCE 2ND CENTRE
Q281=1	;PROCES-VERBAL MESURE
Q309=0	;ARRET PGM SI ERREUR
Q330=0	;OUTIL

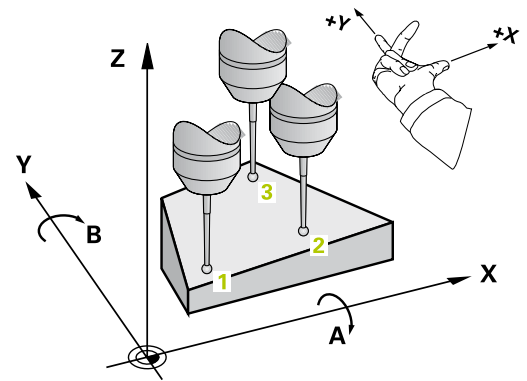
- ▶ **Q281 Procès-verb. mes. (0/1/2)?** : vous définissez ici si la TNC doit, ou non, générer un procès-verbal de mesure :
 - 0** : ne pas générer de procès-verbal de mesure
 - 1** : générer un procès-verbal de mesure. La TNC enregistre par défaut le **fichier du procès-verbal TCHPR430.TXT** dans le répertoire TNC:\.
 - 2** : interrompre l'exécution du programme et afficher le procès-verbal de mesure à l'écran de la TNC. Poursuivre le programme avec Start CN
- ▶ **Q309 Arrêt PGM si tolérance dépassée?** : vous définissez ici si la TNC doit interrompre l'exécution du programme et émettre un message d'erreur en cas de dépassement d'une tolérance :
 - 0** : ne pas interrompre l'exécution du programme, ne pas émettre de message d'erreur
 - 1** : interrompre l'exécution du programme, émettre un message d'erreur
- ▶ **Q330 Outil pour surveillance?** : vous définissez ici si la TNC doit, ou non, surveiller l'outil (voir "Surveillance d'outil", Page 436). Plage de programmation : 0 à 32767,9, sinon le nom de l'outil avec 16 caractères max.
 - 0** : surveillance inactive
 - >0** : numéro ou nom de l'outil avec lequel la TNC a exécuté l'usinage. Vous pouvez utiliser les softkeys pour reprendre directement un outil figurant dans le tableau d'outils.

15.13 MESURER PLAN (cycle 431, DIN/ISO : G431, option de logiciel 17)

Mode opératoire du cycle

Le cycle palpeur 431 détermine la pente d'un plan grâce à la mesure de trois points et mémorise les valeurs dans les paramètres-système.

- 1 La TNC positionne le palpeur au point de palpation **1** programmé, en avance rapide (valeur de la colonne **FMAX**) et selon la logique de positionnement. (voir "Exécuter les cycles palpeurs", Page 341) Le palpeur mesure alors le premier point du plan. Pour cela, la TNC décale le palpeur de la valeur de la distance d'approche, dans le sens opposé au sens de palpation.
- 2 Le palpeur est ensuite rétracté à la hauteur de sécurité, puis positionné dans le plan d'usinage au point de palpation **2** où il mesure la valeur effective du deuxième point du plan.
- 3 Après quoi le palpeur est rétracté à la hauteur de sécurité, puis positionné dans le plan d'usinage au point de palpation **3** où il mesure la valeur effective du troisième point du plan.
- 4 Pour terminer, la TNC rétracte le palpeur à la hauteur de sécurité et mémorise les valeurs angulaires calculées dans les paramètres Q suivants :



Numéro de paramètre	Signification
Q158	Angle de projection de l'axe A
Q159	Angle de projection de l'axe B
Q170	Angle dans l'espace A
Q171	Angle dans l'espace B
Q172	Angle dans l'espace C
Q173 à Q175	Valeurs de mesure dans l'axe du palpeur (première à troisième mesure)

Attention lors de la programmation !



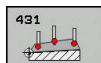
Avant de définir le cycle, vous devez avoir programmé un appel d'outil pour définir l'axe du palpeur.

Pour que la TNC puisse calculer les valeurs angulaires, les trois points de mesure ne doivent pas se trouver sur une droite.

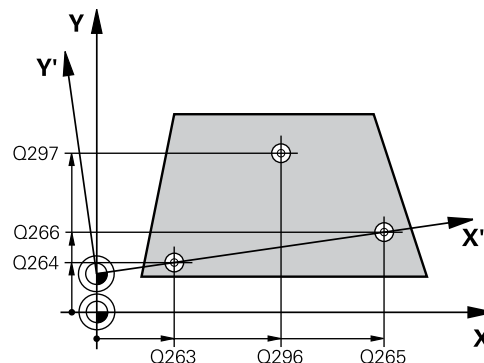
Les angles dans l'espace utilisés avec la fonction d'inclinaison du plan d'usinage sont mémorisés dans les paramètres Q170 - Q172. Les deux premiers points de mesure servent à définir la direction de l'axe principal pour l'inclinaison du plan d'usinage.

Le troisième point de mesure définit le sens de l'axe d'outil. Définir le troisième point de mesure dans le sens positif de l'axe Y pour que l'axe d'outil soit situé correctement dans le système de coordonnées qui tourne dans le sens horaire.

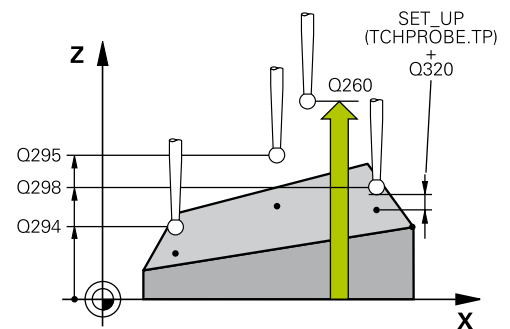
Paramètres du cycle



- ▶ **Q263 1er point mesure sur 1er axe?** (en absolu) : coordonnée du premier point de palpation sur l'axe principal du plan d'usinage. Plage de saisie -99999,9999 à 99999,9999
- ▶ **Q264 1er point mesure sur 2ème axe?** (en absolu) : coordonnée du premier point de palpation sur l'axe auxiliaire du plan d'usinage. Plage de saisie -99999,9999 à 99999,9999
- ▶ **Q294 1er point mesure sur 3ème axe?** (en absolu) : coordonnée du premier point de palpation sur l'axe de palpation. Plage d'introduction -99999,9999 à 99999,9999
- ▶ **Q265 2ème point mesure sur 1er axe?** (en absolu) : coordonnée du deuxième point de palpation sur l'axe principal du plan d'usinage. Plage de saisie -99999,9999 à 99999,9999



- ▶ **Q266 2ème point mesure sur 2ème axe?** (en absolu) : coordonnée du deuxième point de palpation sur l'axe auxiliaire du plan d'usinage. Plage de saisie -99999,9999 à 99999,9999
- ▶ **Q295 2ème point mesure sur 3ème axe?** (en absolu) : coordonnée du deuxième point de palpation sur l'axe de palpation. Plage d'introduction -99999,9999 à 99999,9999
- ▶ **Q296 3ème point mesure sur 1er axe?** (en absolu) : coordonnée du troisième point de palpation sur l'axe principal du plan d'usinage. Plage d'introduction -99999,9999 à 99999,9999
- ▶ **Q297 3ème point mesure sur 2ème axe?** (en absolu) : coordonnée du troisième point de palpation sur l'axe auxiliaire du plan d'usinage. Plage d'introduction -99999,9999 à 99999,9999
- ▶ **Q298 3ème point mesure sur 3ème axe?** (en absolu) : coordonnée du troisième point de palpation sur l'axe de palpation. Plage d'introduction -99999,9999 à 99999,9999
- ▶ **Q320 Distance d'approche?** (en incrémental) Vous définissez une distance supplémentaire entre le point de mesure et la bille du palpeur. Q320 agit en supplément de **SET_UP** (tableau de palpeurs). Plage d'introduction 0 à 99999,9999
- ▶ **Q260 Hauteur de sécurité?** (en absolu) : coordonnée dans l'axe de palpation excluant toute collision entre le palpeur et la pièce (moyen de serrage). Plage de saisie -99999,9999 à 99999,9999
- ▶ **Q281 Procès-verb. mes. (0/1/2)?** : vous définissez ici si la TNC doit, ou non, générer un procès-verbal de mesure :
 - 0** : ne pas générer de procès-verbal de mesure
 - 1** : générer un procès-verbal de mesure. La TNC enregistre par défaut le **fichier du procès-verbal TCHPR431.TXT** dans le répertoire TNC:\.
 - 2** : interrompre l'exécution du programme et afficher le procès-verbal de mesure à l'écran de la TNC. Poursuivre le programme avec Start CN



Séquences CN

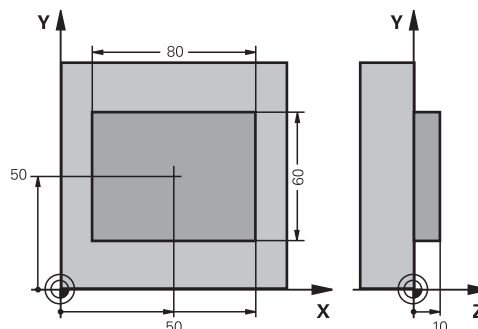
5 TCH PROBE 431 MESURE PLAN	
Q263=+20	;1ER POINT 1ER AXE
Q264=+20	;1ER POINT 2EME AXE
Q294=-10	;1ER POINT 3EME AXE
Q265=+50	;2EME POINT 1ER AXE
Q266=+80	;2EME POINT 2EME AXE
Q295=+0	;2EME POINT 3EME AXE
Q296=+90	;3EME POINT 1ER AXE
Q297=+35	;3EME POINT 2EME AXE
Q298=+12	;3EME POINT 3EME AXE
Q320=0	;DISTANCE D'APPROCHE
Q260=+5	;HAUTEUR DE SECURITE
Q281=1	;PROCES-VERBAL MESURE

15.14 Exemples de programmation

Exemple : mesure d'un tenon rectangulaire avec reprise d'usinage

Déroulement du programme

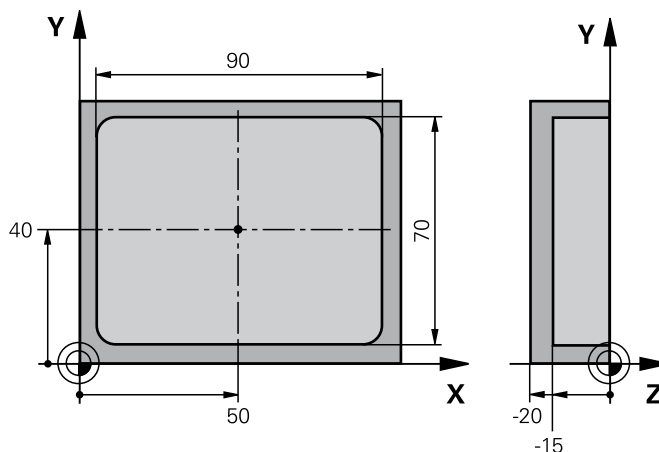
- Ebauche du tenon rectangulaire avec surépaisseur 0,5
- Mesure du tenon rectangulaire
- Finition du tenon rectangulaire en tenant compte des valeurs de mesure



0 BEGIN PGM BEAMS MM	
1 TOOL CALL 69 Z	Appel d'outil, préparation
2 L Z+100 R0 FMAX	Dégager l'outil
3 FN 0: Q1 = +81	Longueur de la poche en X (cote d'ébauche)
4 FN 0: Q2 = +61	Longueur de la poche en X (cote d'ébauche)
5 CALL LBL 1	Appeler le sous-programme pour l'usinage
6 L Z+100 R0 FMAX	Dégager l'outil, changer l'outil
7 TOOL CALL 99 Z	Appeler le palpeur
8 TCH PROBE 424 MESURE EXT. RECTANG.	Mesurer le rectangle usiné
Q273=+50 ;CENTRE 1ER AXE	
Q274=+50 ;CENTRE 2EME AXE	
Q282=80 ;1ER COTE	Longueur nominale en X (cote définitive)
Q283=60 ;2EME COTE	Longueur nominale en Y (cote définitive)
Q261=-5 ;HAUTEUR DE MESURE	
Q320=0 ;DISTANCE D'APPROCHE	
Q260=+30 ;HAUTEUR DE SECURITE	
Q301=0 ;DEPLAC. HAUT. SECU.	
Q284=0 ;COTE MAX. 1ER COTE	Valeurs d'introduction inutiles pour contrôle de tolérance
Q285=0 ;COTE MIN. 1ER COTE	
Q286=0 ;COTE MAX. 2EME COTE	
Q287=0 ;COTE MIN. 2EME COTE	
Q279=0 ;TOLERANCE 1ER CENTRE	
Q280=0 ;TOLERANCE 2ND CENTRE	
Q281=0 ;PROCES-VERBAL MESURE	Ne pas éditer de procès-verbal de mesure
Q309=0 ;ARRET PGM SI ERREUR	Ne pas délivrer de message d'erreur
Q330=0 ;OUTIL	Aucune surveillance d'outil
9 FN 2: Q1 = +Q1 - +Q164	Calcul longueur en X à partir de l'écart mesuré
10 FN 2: Q2 = +Q2 - +Q165	Calcul longueur en Y à partir de l'écart mesuré

11 L Z+100 R0 FMAX	Dégager le palpeur, changement d'outil
12 TOOL CALL 1 Z S5000	Appel d'outil pour la finition
13 CALL LBL 1	Appeler le sous-programme pour l'usinage
14 L Z+100 R0 FMAX M2	Dégager l'outil, fin du programme
15 LBL 1	Sous-programme avec cycle usinage tenon rectangulaire
16 CYCL DEF 213 FINITION TENON	
Q200=20 ;DISTANCE D'APPROCHE	
Q201=-10 ;PROFONDEUR	
Q206=150 ;AVANCE PLONGEE PROF.	
Q202=5 ;PROFONDEUR DE PASSE	
Q207=500 ;AVANCE FRAISAGE	
Q203=+10 ;COORD. SURFACE PIECE	
Q204=20 ;SAUT DE BRIDE	
Q216=+50 ;CENTRE 1ER AXE	
Q217=+50 ;CENTRE 2EME AXE	
Q218=100 ;1ER COTE	Longueur en X variable pour ébauche et finition
Q219=Q2 ;2EME COTE	Longueur en Y variable pour ébauche et finition
Q220=0 ;RAYON D'ANGLE	
Q221=0 ;SUREPAISSEUR 1ER AXE	
17 CYCL CALL M3	Appel du cycle
18 LBL 0	Fin du sous-programme
19 END PGM BEAMS MM	

Exemple : mesure d'une poche rectangulaire, procès-verbal de mesure



0 BEGIN PGM BSMESS MM	
1 TOOL CALL 1 Z	Appel d'outil pour le palpeur
2 L Z+100 R0 FMAX	Dégager le palpeur
3 TCH PROBE 423 MESURE INT. RECTANG.	
Q273=+50 ;CENTRE 1ER AXE	
Q274=+40 ;CENTRE 2EME AXE	
Q282=90 ;1ER COTE	Longueur nominale en X
Q283=70 ;2EME COTE	Longueur nominale en Y
Q261=-5 ;HAUTEUR DE MESURE	
Q320=0 ;DISTANCE D'APPROCHE	
Q260=+20 ;HAUTEUR DE SECURITE	
Q301=0 ;DEPLAC. HAUT. SECU.	
Q284=90.15 ;COTE MAX. 1ER COTE	Cote max. en X
Q285=89.95 ;COTE MIN. 1ER COTE	Cote min. en X
Q286=70.1 ;COTE MAX. 2EME COTE	Cote max. en Y
Q287=69.9 ;COTE MIN. 2EME COTE	Cote min. en Y
Q279=0.15 ;TOLERANCE 1ER CENTRE	Ecart de position autorisé en X
Q280=0.1 ;TOLERANCE 2ND CENTRE	Ecart de position autorisé en Y
Q281=1 ;PROCES-VERBAL MESURE	Délivrer le procès-verbal de mesure
Q309=0 ;ARRET PGM SI ERREUR	Ne pas afficher de message d'erreur si tolérance dépassée
Q330=0 ;OUTIL	Aucune surveillance d'outil
4 L Z+100 R0 FMAX M2	Dégager l'outil, fin du programme
5 END PGM BSMESS MM	

16

**Cycles palpeurs :
fonctions spéciales**

16.1 Principes de base

Résumé

REMARQUE

Attention, risque de collision !

Aucun cycle de conversion de coordonnées ne doit être actif pendant l'exécution des cycles palpeur.

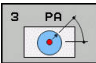
- ▶ Ne pas activer les cycles suivants avant d'utiliser les cycles palpeur : cycle **7 POINT ZERO**, cycle **8 IMAGE MIROIR**, cycle **10 ROTATION**, cycle **11 FACTEUR ECHELLE** et **26 FACT. ECHELLE AXE**
- ▶ Réinitialiser au préalable les conversions de coordonnées



La TNC doit avoir été préparée par le constructeur de la machine pour l'utilisation des palpeurs 3D.

HEIDENHAIN ne garantit le fonctionnement correct des cycles de palpation qu'avec les palpeurs HEIDENHAIN.

La TNC dispose d'un cycle destiné à l'application spéciale suivante :

Softkey	Cycle	Page
	3 MESURE Cycle de mesure pour créer des cycles constructeurs	479

16.2 MESURE (cycle 3, option de logiciel 17)

Mode opératoire du cycle

Le cycle palpeur 3 détermine, dans une direction sélectionnable, une position au choix sur la pièce. Contrairement aux autres cycles de mesure, le cycle 3 permet d'introduire directement la course de mesure **DIST** ainsi que l'avance de mesure **F**. Le dégagement après l'enregistrement de la valeur de mesure est programmable avec la donnée **MB**.

- 1 Partant de la position actuelle, le palpeur se déplace dans le sens de palpation défini, selon l'avance programmée. Le sens de palpation doit être défini dans le cycle avec un angle polaire.
- 2 Dès que la TNC a enregistré la position, le palpeur s'arrête. La TNC mémorise les coordonnées X, Y et Z du centre de la bille de palpation dans trois paramètres qui se suivent. La TNC n'applique ni correction linéaire ni correction de rayon. Vous définissez le numéro du premier paramètre de résultat dans le cycle.
- 3 Pour terminer, la TNC rétracte le palpeur dans le sens opposé au sens de palpation en tenant compte de la valeur que vous avez définie dans le paramètre **MB**.

Attention lors de la programmation !



Le mode d'action précis du cycle palpeur 3 est défini par le constructeur de votre machine ou le fabricant de logiciel qui utilise le cycle 3 pour des cycles palpeurs qui lui sont spécifiques.



Les données de palpation qui interviennent pour d'autres cycles palpeurs, la course max. jusqu'au point de palpation **DIST** et l'avance de palpation **F** n'ont pas d'effet dans le cycle palpeur 3.

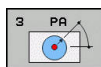
D'une manière générale, la TNC décrit toujours 4 paramètres Q successifs.

Si la TNC n'a pas pu calculer un point de palpation valide, le programme se poursuit sans message d'erreur. Dans ce cas, la TNC attribue la valeur -1 au 4ème paramètre de résultat de manière à ce que vous puissiez procéder à la résolution de l'erreur comme il se doit.

La TNC dégage le palpeur au maximum de la course de retrait **MB**, sans toutefois aller au delà du point initial de la mesure. Ainsi, aucune collision ne peut donc se produire lors du retrait.

Avec la fonction **FN17: SYSWRITE ID 990 NR 6**, vous pouvez définir si le cycle doit agir sur l'entrée palpeur X12 ou X13.

Paramètres du cycle



- ▶ **No. paramètre pour résultat?** : entrer le numéro du paramètre Q auquel la TNC doit affecter la valeur de la première coordonnée déterminée (X). Les valeurs Y et Z sont mémorisées dans les paramètres Q qui suivent. Plage d'introduction 0 à 1999
- ▶ **Axe de palpage?** : indiquer l'axe dans le sens duquel le palpage doit avoir lieu et valider avec la touche **ENT**. Plage d'introduction X, Y ou Z
- ▶ **Angle de palpage?** : entrer l'angle de déplacement du palpeur par rapport à l'**axe de palpage** défini et valider avec la touche **ENT**. Plage d'introduction -180,0000 à 180,0000
- ▶ **Course de mesure max.?** : définir la course que doit parcourir le palpeur à partir du point de départ et valider avec la touche ENT. Plage d'introduction -99999,9999 à 99999,9999
- ▶ **Avance de mesure** : entrer l'avance de mesure en mm/min. Plage d'introduction 0 à 3000,000
- ▶ **Course de retrait max.?** : course de déplacement dans le sens opposé au sens de palpage, après déviation de la tige de palpage. La TNC dégage le palpeur au point de départ (maximum) de manière à ce qu'aucune collision ne puisse se produire. Plage d'introduction 0 à 99999,9999
- ▶ **Système de réf.? (0=EFF/1=REF)** : vous définissez ici si le sens de palpage et le résultat de la mesure se réfèrent au système de coordonnées actuel (**EFF**, peut aussi être décalé ou tourné) ou au système de coordonnées de la machine (**REF**) :
 - 0** : palpage dans le système actuel et sauvegarde du résultat de mesure dans le système **EFF**
 - 1** : palpage dans le système REF de la machine et sauvegarde du résultat de mesure dans le système **ref**
- ▶ **Emission d'un message d'erreur(0/1)** : vous définissez ici si la TNC doit, ou non, émettre un message d'erreur quand la tige de palpage est déviée au début du cycle. Quand le mode **1** est sélectionné, la TNC mémorise alors dans le 4e paramètre de résultat la valeur **-1** et continue à exécuter le cycle :
 - 0** : émettre un message d'erreur
 - 1** : ne pas émettre de message d'erreur

Séquences CN

4 TCH PROBE 3.0 MESURE
5 TCH PROBE 3.1 Q1
6 TCH PROBE 3.2 X ANGLE: +15
7 TCH PROBE 3.3 ABST +10 F100 MB1 SYSTEME DE REF.: 0
8 TCH PROBE 3.4 ERRORMODE1

16.3 MESURE 3D (cycle 4, option de logiciel 17)

Mode opératoire du cycle



Le cycle 4 est un cycle auxiliaire que vous pouvez utiliser pour les mouvements de palpation avec le palpeur de votre choix (TS, TT ou TL). La TNC ne dispose d'aucun cycle permettant d'étalonner le palpeur TS dans le sens de palpation de votre choix.

Le cycle palpeur 4 détermine, dans une direction sélectionnable, une position au choix sur la pièce. Contrairement aux autres cycles de mesure, vous avez la possibilité d'indiquer directement dans le cycle 4 la course et l'avance de palpation. Même le retrait après l'acquisition de la valeur de mesure s'effectue en fonction d'une valeur que vous aurez indiquée.

- 1 La TNC déplace le palpeur à partir de la position actuelle, dans le sens de palpation défini, avec l'avance indiquée. Le sens de palpation est à définir dans le cycle au moyen d'un vecteur (valeurs Delta en X, Y et Z).
- 2 Une fois que la TNC a acquis la position, elle arrête le mouvement de palpation. Elle enregistre les coordonnées de la position de palpation X, Y et Z dans trois paramètres Q successifs. Vous définissez le numéro du premier paramètre dans le cycle. Si vous utilisez un palpeur TS, le résultat du palpation est corrigé de la valeur de désaxage étalonnée.
- 3 Enfin, la TNC exécute un positionnement dans le sens inverse du sens de palpation. La course de déplacement est à définir au paramètre **MB**. La course ne peut aller au-delà de la position de départ.

Attention lors de la programmation !

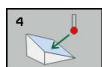


La TNC dégage le palpeur au maximum de la course de retrait **MB**, sans toutefois aller au-delà du point initial de la mesure. Ainsi, aucune collision ne peut donc se produire lors du retrait.

Lors du prépositionnement, il faut veiller à ce que la TNC déplace le centre de la bille de palpation non corrigé à la position définie!

D'une manière générale, la TNC décrit toujours 4 paramètres Q successifs. Si la TNC n'a pas pu calculer un point de palpation valide, la valeur -1 est attribuée au 4ème paramètre de résultat.

Paramètres du cycle



- ▶ **No. paramètre pour résultat?** : entrer le numéro du paramètre Q auquel la TNC doit affecter la valeur de la première coordonnée déterminée (X). Les valeurs Y et Z sont mémorisées dans les paramètres Q qui suivent. Plage d'introduction 0 à 1999
- ▶ **Course de mesure relative en X?** : composante X du vecteur de sens de déplacement du palpeur. Plage d'introduction -99999,9999 à 99999,9999
- ▶ **Course de mesure relative en Y?** : composante Y du vecteur de sens de déplacement du palpeur. Plage d'introduction -99999,9999 à 99999,9999
- ▶ **Course de mesure relative en Z?** : composante Z du vecteur de sens de déplacement du palpeur. Plage d'introduction -99999,9999 à 99999,9999
- ▶ **Course de mesure max.?** : indiquer la course que doit parcourir le palpeur à partir du point de départ, en suivant le vecteur directionnel. Plage d'introduction -99999,9999 à 99999,9999
- ▶ **Avance de mesure** : entrer l'avance de mesure en mm/min. Plage d'introduction 0 à 3000,000
- ▶ **Course de retrait max.?** : course de déplacement dans le sens opposé au sens de palpation, après déviation de la tige de palpation. Plage d'introduction 0 à 99999,9999
- ▶ **Système de réf.? (0=EFF/1=REF)** : vous définissez ici si le résultat du palpation enregistré se réfère au système de coordonnées indiqué (**EFF**) ou au système de coordonnées de la machine (**REF**) :
 - 0** : enregistrer le résultat de la mesure dans le système **EFF**
 - 1** : enregistrer le résultat de mesure dans le système **ref**

Séquences CN

4 TCH PROBE 4.0 MESURE 3D

5 TCH PROBE 4.1 Q1

6 TCH PROBE 4.2 IX-0.5 IY-1 IZ-1

7 TCH PROBE 4.3 ABST+45 F100 MB50 SYSTEME DE REF.:0
--

16.4 Etalonnage du palpeur à commutation

Pour déterminer exactement le point de commutation réel d'un palpeur 3D, vous devez étalonner le palpeur. Dans le cas contraire, la TNC n'est pas en mesure de fournir des résultats de mesure précis.



Vous devez toujours étalonner le palpeur lors :

- de la mise en service
- d'une rupture de la tige de palpation
- du changement de la tige de palpation
- d'une modification de l'avance de palpation
- d'instabilités dues, par exemple, à un échauffement de la machine
- d'une modification de l'axe d'outil actif

La TNC prend en compte les valeurs d'étalonnage pour le palpeur actif, directement à l'issue de l'opération d'étalonnage. Les données d'outils actualisées sont actives immédiatement, un nouvel appel d'outil n'est pas nécessaire.

Lors de l'étalonnage, la TNC calcule la longueur „effective“ de la tige de palpation ainsi que le rayon „effectif“ de la bille de palpation. Pour étalonner le palpeur 3D, fixez sur la table de la machine une bague de réglage ou un tenon d'épaisseur connue et de rayon connu.

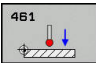
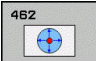
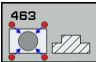

La TNC dispose de cycles assurant l'étalonnage de la longueur et du rayon :

- ▶ Appuyer sur la softkey **Fonction de palpation**



- ▶ Afficher les cycles d'étalonnage en appuyant sur la softkey **ETALONNER TS**
- ▶ Sélectionner le cycle d'étalonnage.

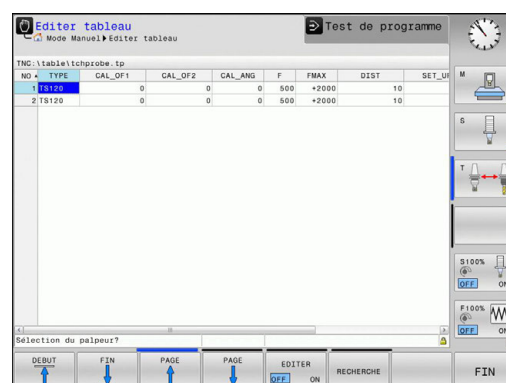
Cycles d'étalonnage de la TNC

Softkey	Fonction	Page
	Etalonner la longueur.	490
	Déterminer le rayon et l'excentrement avec une bague étalon.	492
	Déterminer le rayon et l'excentrement avec un tenon ou un tampon de calibration.	494
	Déterminer le rayon et l'excentrement avec une bille étalon.	485

16.5 Afficher les valeurs d'étalonnage

La TNC mémorise la longueur effective et le rayon effectif du palpeur dans le tableau d'outils. La TNC mémorise l'excentrement du palpeur dans les colonnes **CAL_OF1** (axe principal) et **CAL_OF2** (axe secondaire) du tableau de palpeurs. Pour afficher les valeurs mémorisées, appuyez sur la softkey du tableau palpeurs.

Un procès-verbal de mesure est automatiquement créé pendant une opération d'étalonnage. Ce procès-verbal porte le nom TCHPRAUTO.html. Le lieu de sauvegarde de ce fichier est le même que celui du fichier de départ. Le procès-verbal de mesure peut être affiché sur la commande à l'aide du navigateur. Si plusieurs cycles d'étalonnage du palpeur ont été utilisés dans le programme, tous les procès-verbaux de mesure sont enregistrés dans TCHPRAUTO.html. Si vous utilisez un cycle de palpation en mode Manuel, la TNC enregistre le procès-verbal de mesure sous le nom TCHPRMAN.html. Ce fichier est stocké dans le répertoire TNC: \ *.



Assurez-vous que le numéro d'outil du tableau d'outils et le numéro de palpeur du tableau de palpeurs coïncident. Ceci est valable indépendamment du fait que le cycle palpeur soit exécuté en mode Automatique ou en **Mode Manuel**.



Pour plus d'informations, reportez-vous au chapitre Tableau des palpeurs

16.6 ETALONNAGE TS (cycle 460, DIN/ISO : G460, option de logiciel 17)

Le cycle 460 permet d'étalonner automatiquement un palpeur 3D à commutation avec une bille précise de calibration.

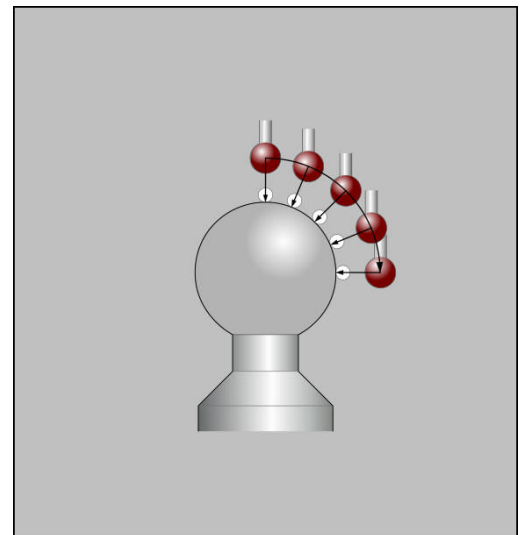
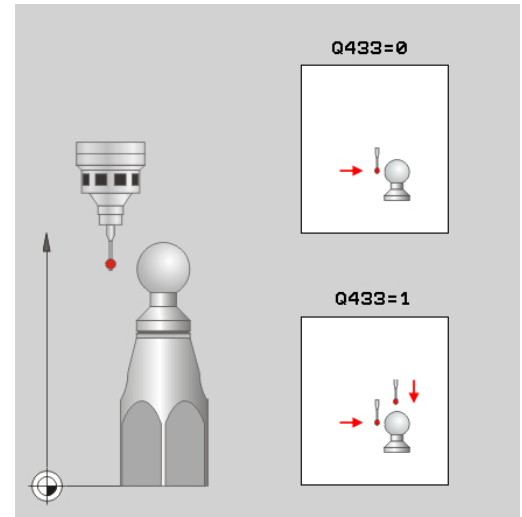
Il est en outre possible d'acquérir des données d'étalonnage 3D. Vous aurez pour cela besoin de l'option logicielle 92 "3D-ToolComp". Les données d'étalonnage 3D décrivent le comportement du palpeur en cas de déviation, quel que soit le sens de palpation. Les données d'étalonnage 3D sont sauvegardées sous TNC:\system\CAL_TS<T-N°>_<T-Idx.>.3DTC. Dans le tableau d'outils, les informations contenues dans la colonne DR2TABLE font référence au tableau 3DTC. Lors de la procédure de palpation, les données d'étalonnage 3D sont alors prises en compte. Cet étalonnage 3D s'avère nécessaire si vous souhaitez atteindre un niveau de précision très élevé avec le cycle 444 "Palpage 3D" (voir "MESURE 3D (cycle 444), (option de logiciel 17)").

Mode opératoire du cycle

Selon ce qui a été défini au paramètre **Q433**, vous pouvez également effectuer un étalonnage du rayon ou un étalonnage du rayon et de la longueur.

Etalonnage du rayon Q433=0

- 1 Fixer la bille étalon. S'assurer de l'absence de tout risque de collision !
- 2 Le palpeur doit être positionné manuellement dans son axe, au-dessus de la bille étalon, dans le plan d'usinage, à peu près au centre de la bille.
- 3 Le premier mouvement de la TNC est effectué dans le plan, en tenant compte de l'angle de référence (Q380).
- 4 La TNC positionne ensuite le palpeur dans l'axe de palpation.
- 5 La procédure de palpation commence et la TNC lance la recherche d'un équateur pour la bille étalon.
- 6 Une fois l'équateur déterminé, l'étalonnage de rayon commence.
- 7 Pour finir, la TNC retire le palpeur le long de l'axe de palpation, à la hauteur de prépositionnement du palpeur.



Etalonnage du rayon et de la longueur Q433=1

- 1 Fixer la bille étalon. S'assurer de l'absence de tout risque de collision !
- 2 Le palpeur doit être positionné manuellement dans son axe, au-dessus de la bille étalon, dans le plan d'usinage, à peu près au centre de la bille.
- 3 Le premier mouvement de la TNC est effectué dans le plan, en tenant compte de l'angle de référence (Q380).
- 4 La TNC positionne ensuite le palpeur dans l'axe de palpation.
- 5 La procédure de palpation commence et la TNC lance la recherche d'un équateur pour la bille étalon.
- 6 Une fois l'équateur déterminé, l'étalonnage de rayon commence.
- 7 La TNC retire ensuite le palpeur le long de l'axe de palpation, à la hauteur de prépositionnement du palpeur.
- 8 La TNC détermine la longueur du palpeur au pôle nord de la bille étalon.
- 9 A la fin du cycle, la TNC retire le palpeur le long de l'axe de palpation, à la hauteur de prépositionnement du palpeur.

Selon ce qui a été défini au paramètre **Q455**, vous pouvez également effectuer un étalonnage 3D.

Etalonnage 3D Q455= 1...30

- 1 Fixer la bille étalon. S'assurer de l'absence de tout risque de collision !
- 2 Une fois le rayon/la longueur étalonné(e), la TNC retire le palpeur dans l'axe de palpation. La TNC positionne ensuite le palpeur au-dessus du pôle nord.
- 3 La procédure de palpation commence du pôle nord jusqu'à l'équateur, en plusieurs petites étapes. Les écarts par rapport à la valeur nominale, et donc un comportement de déviation donné, sont ainsi déterminés.
- 4 Vous pouvez définir le nombre de points de palpation entre le pôle nord et l'équateur. Ce nombre dépend de la valeur définie au paramètre Q455. Vous pouvez paramétrer une valeur entre 1 et 30. Si vous programmez Q455=0, aucun étalonnage 3D n'aura lieu.
- 5 Les écarts qui auront été déterminés pendant l'étalonnage sont mémorisés dans un tableau 3DTC.
- 6 A la fin du cycle, la TNC retire le palpeur le long de l'axe de palpation, à la hauteur de prépositionnement du palpeur.

Attention lors de la programmation!**REMARQUE****Attention, risque de collision !**

Aucun cycle de conversion de coordonnées ne doit être actif pendant l'exécution des cycles palpeur.

- ▶ Ne pas activer les cycles suivants avant d'utiliser les cycles palpeur : cycle **7 POINT ZERO**, cycle **8 IMAGE MIROIR**, cycle **10 ROTATION**, cycle **11 FACTEUR ECHELLE** et **26 FACT. ECHELLE AXE**
- ▶ Réinitialiser au préalable les conversions de coordonnées



HEIDENHAIN ne garantit le fonctionnement correct des cycles de palpation qu'avec les palpeurs HEIDENHAIN.



Un procès-verbal de mesure est automatiquement créé pendant une opération d'étalonnage. Ce procès-verbal porte le nom TCHPRAUTO.html. Le lieu de sauvegarde de ce fichier est le même que celui du fichier de départ. Le procès-verbal de mesure peut être affiché sur la commande à l'aide du navigateur. Si plusieurs cycles d'étalonnage du palpeur ont été utilisés dans le programme, tous les procès-verbaux de mesure sont enregistrés dans TCHPRAUTO.html.

La longueur effective du palpeur se réfère toujours au point d'origine de l'outil. Le point d'origine de l'outil se trouve souvent sur le nez de la broche (surface plane). Le constructeur de votre machine peut également placer le point d'origine de l'outil à un autre endroit.

Avant de définir le cycle, vous devez avoir programmé un appel d'outil pour définir l'axe du palpeur.

Prépositionner le palpeur de manière à ce qu'il se trouve à peu près au-dessus du centre de la bille.

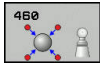
Si vous programmez Q455=0, la TNC effectuera un étalonnage 3D.

Si vous programmez Q455=1-30, un étalonnage 3D du palpeur sera effectué. Des écarts par rapport au comportement du palpeur pendant une déviation sont alors déterminés par rapport à différents angles. Si vous utilisez le cycle 444, vous devrez d'abord procéder à un étalonnage 3D.

Si vous programmez Q455=1-30, un tableau sera sauvegardé sous TNC:\Table\CAL_TS<T-NR.>_<T-Idx.>.3DTC. <T-NR> correspond alors au numéro du palpeur et <Idx> à son index.

S'il existe déjà une référence à un tableau d'étalonnage (enregistrement dans DR2TABLE), ce tableau sera écrasé.

S'il existe déjà une référence à un tableau d'étalonnage (enregistrement dans DR2TABLE), une référence dépendante du numéro de l'outil sera créée et un tableau sera généré en conséquence.



- ▶ **Q407 Rayon bille calibr. exact?** Vous entrez le rayon exact de la bille étalon utilisée. Plage d'introduction 0,0001 à 99,9999
- ▶ **Q320 Distance d'approche?** (en incrémental) : distance supplémentaire entre le point de mesure et la bille du palpeur. Q320 agit en plus de **SET_UP** (tableau de palpeurs) et uniquement lorsque le point d'origine est palpé dans l'axe de palpation. Plage d'introduction 0 à 99999,9999
- ▶ **Q301 Déplacement à haut. sécu. (0/1)?** : vous définissez ici comment le palpeur doit se déplacer entre les points de mesure :
 - 0** : à hauteur de mesure entre chaque point de mesure
 - 1** : à hauteur de sécurité entre chaque point de mesure
- ▶ **Q423 Nombre de palpées?** (en absolu) : nombre de points de mesure sur le diamètre. Plage d'introduction 0 à 8
- ▶ **Q380 Angle de réf.? (0=axe principal)** (en absolu) Vous indiquez l'angle de référence (rotation de base) pour l'acquisition des points de mesure dans le système de coordonnées pièce actif. La définition d'un angle de référence peut accroître considérablement la plage de mesure d'un axe. Plage de saisie 0 à 360,0000
- ▶ **Q433 Etalonner longueur (0/1) ?** : vous définissez ici si la TNC doit, ou non, étalonner la longueur du palpeur après l'étalonnage du rayon :
 - 0** : ne pas étalonner la longueur du palpeur
 - 1** : étalonner la longueur du palpeur
- ▶ **Q434 Point de réf. pour longueur?** (en absolu) : coordonnée du centre de la bille étalon. La définition n'est indispensable que si l'étalonnage de longueur doit avoir lieu. Plage d'introduction -99999,9999 à 99999,9999
- ▶ **Q455 Nbre de pts p. l'étalonnage 3D?** Vous entrez le nombre de points de palpation pour l'étalonnage 3D. Il est par exemple judicieux de prévoir 15 points de palpation. La valeur 0 est définie de manière à ce qu'aucun étalonnage 3D n'ait lieu. Lors d'un étalonnage 3D, le comportement du palpeur lors d'une déviation est déterminé à l'aide de différents angles et mémorisé dans un tableau. Vous aurez besoin de la fonction 3D-ToolComp pour l'étalonnage 3D. Plage de programmation : 1 à 30

Séquences CN

5 TCH PROBE 460 ETALONNAGE TS AVEC UNE BILLE	
Q407=12.5	;RAYON BILLE
Q320=0	;DISTANCE D'APPROCHE
Q301=1	;DEPLAC. HAUT. SECU.
Q423=4	;NOMBRE DE PALPAGES
Q380=+0	;ANGLE DE REFERENCE
Q433=0	;ETALONNAGE LONGUEUR
Q434=-2.5	;POINT ORIGINE
Q455=15	;NBRE POINTS ETAL. 3D

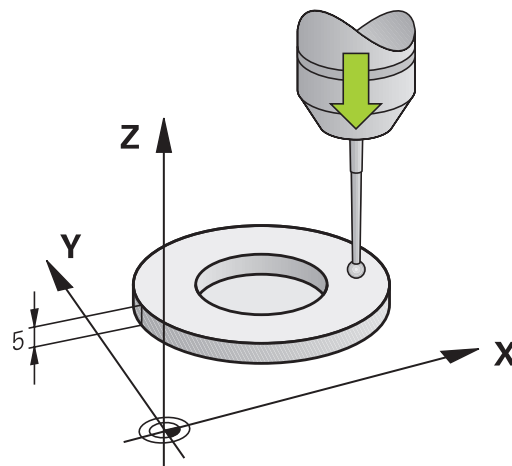
16.7 ETALONNAGE DE LA LONGUEUR TS (cycle 461, DIN/ISO : G461, option de logiciel 17)

Mode opératoire du cycle

Avant de lancer le cycle d'étalonnage, vous devez initialiser le point de référence dans l'axe de broche de sorte que $Z=0$ sur la table de la machine et pré-positionner le palpeur au dessus de la bague étalon.

Un procès-verbal de mesure est automatiquement créé pendant une opération d'étalonnage. Ce procès-verbal porte le nom TCHPRAUTO.html. Le lieu de sauvegarde de ce fichier est le même que celui du fichier de départ. Le procès-verbal de mesure peut être affiché sur la commande à l'aide du navigateur. Si plusieurs cycles d'étalonnage du palpeur ont été utilisés dans le programme, tous les procès-verbaux de mesure sont enregistrés dans TCHPRAUTO.html.

- 1 La TNC oriente le palpeur vers l'angle **CAL_ANG** du tableau des palpeurs (uniquement si votre palpeur peut être orienté).
- 2 Partant de la position actuelle, la TNC palpe dans le sens négatif de l'axe de broche, selon l'avance de palpation (colonne **F** du tableau des palpeurs).
- 3 La TNC ramène ensuite le palpeur à la position de départ en avance rapide (colonne **FMAX** du tableau des palpeurs).



Attention lors de la programmation !

REMARQUE

Attention, risque de collision !

Aucun cycle de conversion de coordonnées ne doit être actif pendant l'exécution des cycles palpeur.

- ▶ Ne pas activer les cycles suivants avant d'utiliser les cycles palpeur : cycle **7 POINT ZERO**, cycle **8 IMAGE MIROIR**, cycle **10 ROTATION**, cycle **11 FACTEUR ECHELLE** et **26 FACT. ECHELLE AXE**
- ▶ Réinitialiser au préalable les conversions de coordonnées



HEIDENHAIN ne garantit le fonctionnement correct des cycles de palpéage qu'avec les palpeurs HEIDENHAIN.



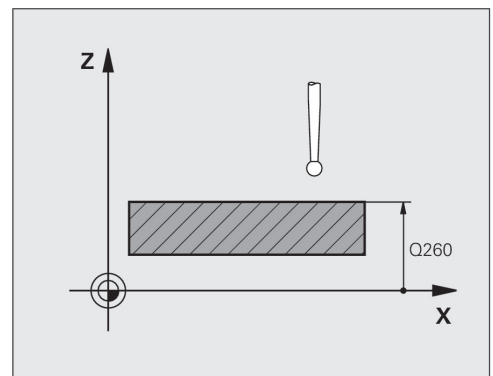
La longueur effective du palpeur se réfère toujours au point d'origine de l'outil. Le point d'origine de l'outil se trouve souvent sur le nez de la broche (surface plane). Le constructeur de votre machine peut également placer le point d'origine de l'outil à un autre endroit.

Avant de définir le cycle, vous devez avoir programmé un appel d'outil pour définir l'axe du palpeur.

Un procès-verbal de mesure est automatiquement créé pendant une opération d'étalonnage. Ce procès-verbal porte le nom TCHPRAUTO.html.



- ▶ **Q434 Point de réf. pour longueur?** (en absolu) : référence pour la longueur (p. ex. hauteur de la bague étalon). Plage d'introduction -99999,9999 à 99999,9999



Séquences CN

**5 TCH PROBE 461 ETALONNAGE
LONGUEUR TS**

Q434=+5 ;POINT ORIGINE

16.8 ETALONNAGE DU RAYON TS, INTERIEUR (cycle 462, DIN/ISO : G462, option de logiciel 17)

Mode opératoire du cycle

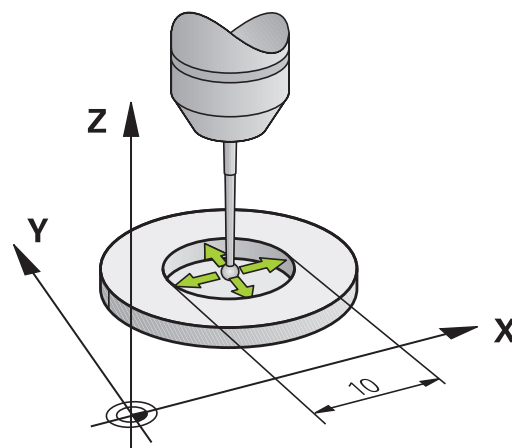
Avant de lancer le cycle d'étalonnage, le palpeur doit être pré-positionné au centre de la bague étalon et à la hauteur de mesure souhaitée.

La TNC exécute une routine de palpation automatique lors de l'étalonnage du rayon de la bille. Lors de la première opération, la TNC détermine le centre de la bague étalon ou du tenon (mesure grossière) et y positionne le palpeur. Le rayon de la bille est ensuite déterminé lors de l'opération d'étalonnage proprement dit (mesure fine). Si le palpeur permet d'effectuer une mesure avec rotation à 180°, l'excentrement est alors déterminé pendant une opération ultérieure.

Un procès-verbal de mesure est automatiquement créé pendant une opération d'étalonnage. Ce procès-verbal porte le nom TCHPRAUTO.html. Le lieu de sauvegarde de ce fichier est le même que celui du fichier de départ. Le procès-verbal de mesure peut être affiché sur la commande à l'aide du navigateur. Si plusieurs cycles d'étalonnage du palpeur ont été utilisés dans le programme, tous les procès-verbaux de mesure sont enregistrés dans TCHPRAUTO.html.

L'orientation du palpeur détermine la routine d'étalonnage :

- orientation impossible ou orientation dans une seule direction.
La TNC réalise une mesure approximative et une mesure précise et définit le rayon effectif de la bille de palpation (colonne R dans tool.t).
- Orientation possible dans deux directions (p. ex. palpeurs HEIDENHAIN à câble) : la TNC effectue une mesure grossière et une mesure fine, tourne le palpeur de 180° et exécute quatre autres routines de palpation. En plus du rayon, la mesure avec rotation de 180° permet de déterminer l'excentrement (CAL_OF dans tchprobe.tp).
- Toutes orientations possibles (p. ex. palpeurs infrarouges HEIDENHAIN) : routine de palpation, voir "Orientation possible dans deux directions"



Attention lors de la programmation !

REMARQUE

Attention, risque de collision !

Aucun cycle de conversion de coordonnées ne doit être actif pendant l'exécution des cycles palpeur.

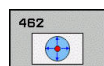
- ▶ Ne pas activer les cycles suivants avant d'utiliser les cycles palpeur : cycle **7 POINT ZERO**, cycle **8 IMAGE MIROIR**, cycle **10 ROTATION**, cycle **11 FACTEUR ECHELLE** et **26 FACT. ECHELLE AXE**
- ▶ Réinitialiser au préalable les conversions de coordonnées



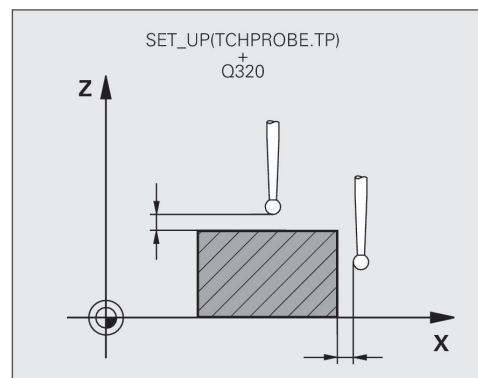
Avant de définir le cycle, vous devez avoir programmé un appel d'outil pour définir l'axe du palpeur. Vous ne pouvez déterminer l'excentrement qu'avec le palpeur approprié. Un procès-verbal de mesure est automatiquement créé pendant une opération d'étalonnage. Ce procès-verbal porte le nom TCHPRAUTO.html.



La machine doit avoir été préparée par le constructeur pour pouvoir déterminer l'excentrement de la bille de palpation. Consultez le manuel de la machine ! Les caractéristiques d'orientation des palpeurs HEIDENHAIN sont déjà prédéfinies. D'autres palpeurs peuvent être configurés par le constructeur de la machine. HEIDENHAIN ne garantit le fonctionnement correct des cycles de palpation qu'avec les palpeurs HEIDENHAIN.



- ▶ **Q407 RAYON BAGUE** Vous entrez le rayon de la bague étalon. Plage de programmation : 0 à 9,9999
- ▶ **Q320 Distance d'approche?** (en incrémental) Vous définissez une distance supplémentaire entre le point de mesure et la bille du palpeur. Q320 agit en supplément de **SET_UP** (tableau de palpeurs). Plage d'introduction 0 à 99999,9999
- ▶ **Q423 Nombre de palpations?** (en absolu) : nombre de points de mesure sur le diamètre. Plage d'introduction 0 à 8
- ▶ **Q380 Angle de réf.? (0=axe principal)** (en absolu) : angle entre l'axe principal du plan d'usinage et le premier point de palpation. Plage de saisie 0 à 360,0000



Séquences CN

5 TCH PROBE 462 ETALONNAGE TS AVEC UNE BAGUE	
Q407=+5	;RAYON BAGUE
Q320=+0	;DISTANCE D'APPROCHE
Q423=+8	;NOMBRE DE PALPAGES
Q380=+0	;ANGLE DE REFERENCE

16.9 ETALONNAGE DU RAYON TS, EXTERIEUR (cycle 463, DIN/ISO : G463, option de logiciel 17)

Mode opératoire du cycle

Avant de lancer le cycle d'étalonnage, vous devez pré-positionner le palpeur au centre, au dessus du tampon de calibration. Positionner le palpeur dans l'axe de palpation, au dessus du mandrin de calibrage, à une distance environ égale à la distance d'approche (valeur du tableau des palpeurs + valeur du cycle).

La TNC exécute une routine de palpation automatique lors de l'étalonnage du rayon de la bille. Lors de la première opération, la TNC détermine le centre de la bague étalon ou du tenon (mesure grossière) et y positionne le palpeur. Le rayon de la bille est ensuite défini lors de l'opération d'étalonnage proprement dit (mesure fine). Dans le cas où le palpeur permet une mesure avec rotation à 180°, l'excentrement est alors déterminé dans une opération ultérieure.

Un procès-verbal de mesure est automatiquement créé pendant une opération d'étalonnage. Ce procès-verbal porte le nom TCHPRAUTO.html. Le lieu de sauvegarde de ce fichier est le même que celui du fichier de départ. Le procès-verbal de mesure peut être affiché sur la commande à l'aide du navigateur. Si plusieurs cycles d'étalonnage du palpeur ont été utilisés dans le programme, tous les procès-verbaux de mesure sont enregistrés dans TCHPRAUTO.html.

L'orientation du palpeur détermine la routine d'étalonnage :

- orientation impossible ou orientation dans une seule direction. La TNC réalise une mesure approximative et une mesure précise et définit le rayon effectif de la bille de palpation (colonne R dans tool.t).
- Orientation dans deux directions possible (p. ex. palpeurs HEIDENHAIN à câble) : la TNC effectue une mesure grossière et une mesure fine, tourne le palpeur de 180° et exécute quatre autres routines de palpation. En plus du rayon, la mesure avec rotation de 180° permet de déterminer l'excentrement (CAL_OF dans tchprobe.tp).
- Toutes orientations possibles (p. ex. palpeurs infrarouges HEIDENHAIN) : routine de palpation, voir "Orientation possible dans deux directions"

Attention lors de la programmation !

REMARQUE

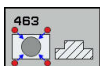
Attention, risque de collision !

Aucun cycle de conversion de coordonnées ne doit être actif pendant l'exécution des cycles palpeur.

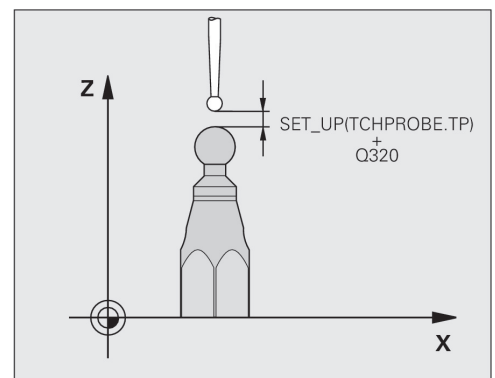
- ▶ Ne pas activer les cycles suivants avant d'utiliser les cycles palpeur : cycle **7 POINT ZERO**, cycle **8 IMAGE MIROIR**, cycle **10 ROTATION**, cycle **11 FACTEUR ECHELLE** et **26 FACT. ECHELLE AXE**
- ▶ Réinitialiser au préalable les conversions de coordonnées

i Avant de définir le cycle, vous devez avoir programmé un appel d'outil pour définir l'axe du palpeur. Vous ne pouvez déterminer l'excentrement qu'avec le palpeur approprié. Un procès-verbal de mesure est automatiquement créé pendant une opération d'étalonnage. Ce procès-verbal porte le nom TCHPRAUTO.html.

⚙ La machine doit avoir été préparée par le constructeur pour pouvoir déterminer l'excentrement de la bille de palpation. Consultez le manuel de la machine ! Les caractéristiques d'orientation des palpeurs HEIDENHAIN sont déjà prédéfinies. D'autres palpeurs peuvent être configurés par le constructeur de la machine. HEIDENHAIN ne garantit le fonctionnement correct des cycles de palpation qu'avec les palpeurs HEIDENHAIN.



- ▶ **Q407 Rayon exact tenon calibr. ?** : diamètre de la bague étalon. Plage d'introduction 0 à 99,9999
- ▶ **Q320 Distance d'approche?** (en incrémental) Vous définissez une distance supplémentaire entre le point de mesure et la bille du palpeur. Q320 agit en supplément de **SET_UP** (tableau de palpeurs). Plage d'introduction 0 à 99999,9999
- ▶ **Q301 Déplacement à haut. sécu. (0/1)?** : vous définissez ici comment le palpeur doit se déplacer entre les points de mesure :
0 : à hauteur de mesure entre chaque point de mesure
1 : à hauteur de sécurité entre chaque point de mesure
- ▶ **Q423 Nombre de palpations?** (en absolu) : nombre de points de mesure sur le diamètre. Plage d'introduction 0 à 8
- ▶ **Q380 Angle de réf.? (0=axe principal)** (en absolu) : angle entre l'axe principal du plan d'usinage et le premier point de palpation. Plage de saisie 0 à 360,0000



Séquences CN

5 TCH PROBE 463 ETALONNAGE TS AVEC UN TENON

Q407=+5 ; RAYON TENON

Q320=+0 ; DISTANCE D'APPROCHE

Q301=+1 ; DEPLAC. HAUT. SECU.

Q423=+8 ; NOMBRE DE PALPAGES

Q380=+0 ; ANGLE DE REFERENCE

16.10 PALPAGE RAPIDE (cycle 441, DIN/ISO G441, option de logiciel 17)

Déroulement du cycle

Le cycle palpeur 441 permet de configurer divers paramètres du palpeur (p. ex. l'avance de positionnement) et ce, de manière globale pour tous les cycles palpeurs utilisés par la suite.

Attention lors de la programmation !



Le cycle 441 définit les paramètres des cycles de palpation. Ce cycle n'assure aucun déplacement de la machine.

END PGM, M02, M30 annulent les configurations globales du cycle 441.

Le paramètre de cycle **Q399** dépend de la configuration de votre machine. L'option consistant à orienter le palpeur depuis le programme CN doit être configurée par le constructeur de votre machine.

Le constructeur de votre machine peut en outre limiter l'avance. L'avance maximale absolue est définie au paramètre machine **maxTouchFeed** (n° 122602).

Même si votre machine est dotée de potentiomètres distincts pour l'avance de travail et l'avance rapide, vous pouvez asservir l'avance de travail uniquement avec le potentiomètre des mouvements d'avance quand **Q397=1**.

Paramètres du cycle



- ▶ **Q396 Avance de positionnement?** : vous définissez l'avance appliquée par la TNC pour les positionnements du palpeur. Plage d'introduction 0 à 99999,9999, sinon **FMAX**, **FAUTO**
- ▶ **Q397 Prépos. avec avance rapide machine?** : vous définissez ici si la TNC doit, ou non, pré-positionner le palpeur avec l'avance **FMAX** (avance rapide de la machine) :
 - 0** : prépositionner avec l'avance de **Q396**
 - 1** : prépositionner avec l'avance rapide de la machine **FMAX** Même si votre machine est dotée de potentiomètres distincts pour l'avance de travail et l'avance rapide, vous pouvez asservir l'avance de travail uniquement avec le potentiomètre des mouvements d'avance quand Q397=1. Le constructeur de votre machine peut en outre limiter l'avance. L'avance maximale absolue est définie au paramètre machine **maxTouchFeed** (n° 122602).
- ▶ **Q399 Poursuite angle (0/1)?** : vous définissez ici si la TNC doit, ou non, orienter le palpeur avant chaque procédure de palpation :
 - 0** : ne pas orienter
 - 1** : orienter la broche avant chaque opération de palpation (améliore la précision)
- ▶ **Q400 interruption automatique?** Vous définissez ici si la TNC doit, ou non, interrompre l'exécution du programme après un cycle de mesure pour l'étalonnage automatique de la pièce et afficher les résultats de mesure à l'écran :
 - 0** : ne pas interrompre l'exécution du programme, même si l'affichage des résultats de mesure à l'écran est sélectionné dans le cycle de palpation concerné
 - 1** : interrompre l'exécution du programme, afficher les résultats de mesure à l'écran. Vous pouvez ensuite poursuivre l'exécution du programme avec Start CN.

Séquences CN

5 TCH PROBE 441 PALPAGE RAPIDE
Q 396=3000;AVANCE DE POSITIONNEMENT
Q 397=0 ;SÉLECTION AVANCE
Q 399=1 ;POURSUITE ANGLE
Q 400=1 ;INTERRUPTION

17

**Cycles palpeurs :
mesure
automatique de la
cinématique**

17.1 Etalonnage de la cinématique avec les palpeurs TS (option KinematicsOpt)

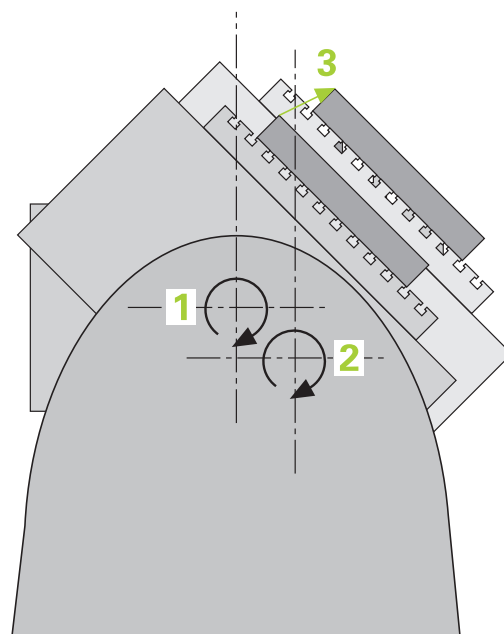
Principes

Les exigences en matière de précision ne cessent de croître, en particulier pour l'usinage 5 axes. Les pièces complexes doivent pouvoir être produites avec une précision reproductible, y compris sur de longues périodes.

Lors d'un usinage sur plusieurs axes, l'origine des erreurs provient - entre autres - des différences entre le modèle cinématique enregistré dans la commande numérique (voir figure de droite **1**) et les conditions cinématiques réellement présentes sur la machine (voir figure de droite **2**). Pendant le positionnement des axes rotatifs, ces écarts entraînent un défaut sur la pièce (voir figure de droite **3**). Un modèle doit être créé en étant le plus proche possible de la réalité.




La nouvelle fonction **KinematicsOpt** de la TNC est un composant essentiel qui répond à ces exigences complexes : un cycle de palpation 3D étalonne de manière entièrement automatique les axes rotatifs présents sur la machine, que les axes rotatifs soient associés à un plateau circulaire ou à une tête pivotante. Une bille étalon est fixée à un emplacement quelconque de la table de la machine et mesurée avec la résolution définie. Lors de la définition du cycle, il suffit de définir, distinctement pour chaque axe rotatif, la plage que vous voulez mesurer.

La TNC détermine la précision statique d'inclinaison avec les valeurs mesurées. Le logiciel minimise les erreurs de positionnement résultant des mouvements d'inclinaison. A la fin de la mesure, il mémorise automatiquement la géométrie de la machine dans les constantes-machine du tableau de la cinématique.



Résumé

La TNC propose des cycles permettant de sauvegarder, restaurer, contrôler et optimiser automatiquement la cinématique de votre machine :

Softkey	Cycle	Page
	450 SAUVEG. CINEMATIQUE Sauvegarde automatique et restauration des cinématiques	504
	451 MESURE CINEMATIQUE Contrôle automatique ou optimisation de la cinématique de la machine	507
	452 COMPENSATION PRESET Contrôle automatique ou optimisation de la cinématique de la machine	522

17.2 Conditions requises

Pour pouvoir utiliser KinematicsOpt, les conditions suivantes doivent être remplies :

- Les options de logiciel 48 (KinematicsOpt), 8 (option de logiciel 1) et 17 (Touch probe function) doivent être activées
- Le palpeur 3D utilisé pour l'opération doit être étalonné
- Les cycles ne peuvent être exécutés qu'avec l'axe d'outil Z
- Une bille étalon (diamètre connu avec précision) suffisamment rigide doit être fixée à n'importe quel emplacement sur la table de la machine. HEIDENHAIN préconise l'utilisation des billes étalons HEIDENHAIN **KKH 250 (numéro de commande 655475-01)** ou **KKH 100 (numéro de commande 655475-02)**. Elles témoignent d'une grande rigidité et sont conçues spécialement pour l'étalonnage des machines. Si vous êtes intéressé, merci de bien vouloir prendre contact avec HEIDENHAIN.
- La description de la cinématique de la machine doit être intégralement et correctement définie. Les cotes de transformation doivent être enregistrées avec une précision d'environ 1 mm
- La machine doit être étalonnée géométriquement et intégralement (opération réalisée par le constructeur de la machine lors de sa mise en route)
- Pour **CfgKinematicsOpt** (n° 204800), le constructeur de la machine doit avoir enregistré les paramètres machine dans les données de configuration. **maxModification** (n° 204801) définit le seuil de tolérance au delà duquel la TNC affiche un message informant que les modifications apportées aux données de la cinématique dépassent cette valeur limite. **maxDevCalBall** (n° 204802) définit la taille que peut avoir le rayon de la bille étalon dans le paramètre de cycle programmé. **mStrobeRotAxPos** (n° 204803) définit une fonction M mise au point par le constructeur de la machine qui permettra de positionner les axes rotatifs.

Attention lors de la programmation!**REMARQUE****Attention, risque de collision !**

Aucun cycle de conversion de coordonnées ne doit être actif pendant l'exécution des cycles palpeur.

- ▶ Ne pas activer les cycles suivants avant d'utiliser les cycles palpeur : cycle **7 POINT ZERO**, cycle **8 IMAGE MIROIR**, cycle **10 ROTATION**, cycle **11 FACTEUR ECHELLE** et **26 FACT. ECHELLE AXE**
- ▶ Réinitialiser au préalable les conversions de coordonnées



HEIDENHAIN ne garantit le fonctionnement correct des cycles de palpation qu'avec les palpeurs HEIDENHAIN.



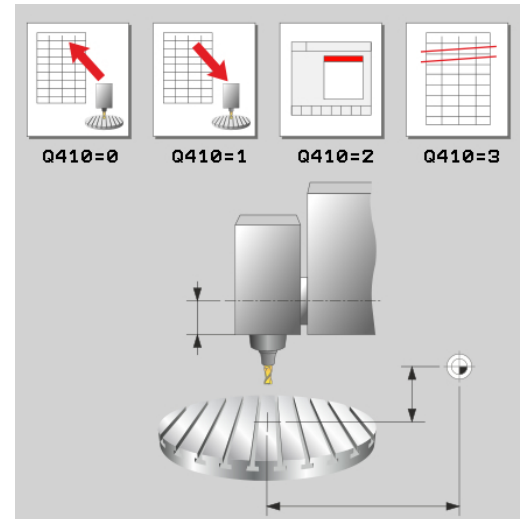
Si une fonction M est définie au paramètre **mStrobeRotAxPos** (n° 204803), vous devrez positionner les axes rotatifs à 0 degré (système EFF) avant de démarrer un des cycles KinematicsOpt (sauf 450).

Si les paramètres machine ont été modifiés par les cycles KinematicsOpt, la commande doit être redémarrée. Sinon, il peut y avoir, dans certaines conditions, un risque de perte des modifications.

17.3 SAUVEGARDE DE LA CINEMATIQUE (cycle 450, DIN/ISO : G450, option)

Mode opératoire du cycle

Le cycle palpeur 450 permet de sauvegarder la cinématique courante de la machine ou de restaurer une cinématique préalablement sauvegardée. Les données mémorisées peuvent être affichées et effacées. Au total 16 emplacements de mémoire sont disponibles.



Attention lors de la programmation !



Avant d'optimiser une cinématique, nous vous conseillons de sauvegarder systématiquement la cinématique courante. Avantage :

- Si le résultat ne correspond pas à votre attente ou si des erreurs se produisent lors de l'optimisation (une coupure de courant, par exemple), vous pouvez alors restaurer les anciennes données.

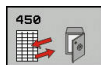
Remarques à propos du mode **Créer** :

- Par principe, la TNC ne peut restaurer les données sauvegardées que dans une description cinématique identique.
- Une modification de la cinématique modifie toujours la valeur Preset. Si nécessaire, réinitialiser le Preset



La sauvegarde et la restauration avec le cycle 450 ne doivent être effectuées que si aucune cinématique de porte-outil avec transformations n'est active.

Paramètres du cycle



- ▶ **Q410 Mode (0/1/2/3)?** : vous définissez ici si vous souhaitez sauvegarder ou restaurer une cinématique :
 - 0** : sauvegarder une cinématique active
 - 1** : restaurer une cinématique sauvegardée
 - 2** : afficher l'état de mémoire actuel
 - 3** : supprimer une séquence de données
- ▶ **Q409/QS409 Désignation du jeu de données?** : numéro ou nom de l'identifiant de la séquence de données. Lors de la programmation, vous pouvez entrer des valeurs de 0 à 99999 et des lettres dont le nombre est limité à 16. Au total 16 emplacements mémoires sont disponibles. Le paramètre Q409 n'est affecté à aucune fonction si le mode 2 est sélectionné. Dans les modes 1 et 3 (création et suppression), vous pouvez utiliser des variables (métacaractères) pour effectuer des recherches. Si la TNC trouve plusieurs séquences de données possibles du fait des métacaractères, elle restaure les valeurs moyennes des données (mode 1) ou supprime toutes les séquences de données sélectionnées après confirmation (mode 3). Pour effectuer des recherches, vous pouvez recourir aux métacaractères suivants :
 - ?** : un seul caractère inconnu
 - \$** : un seul caractère alphabétique (une lettre)
 - #** : un seul chiffre inconnu
 - *** : une chaîne de caractères de la longueur de votre choix

Fonction de fichier journal

Après avoir exécuté le cycle 450, la TNC génère un fichier journal (**tchprAUTO.html**) contenant les données suivantes :

- Date et heure de création du fichier journal
- Nom du programme CN depuis lequel le cycle est exécuté.
- Identificateur de la cinématique courante
- Outil actif

Les autres données du protocole dépendent du mode sélectionné :

- Mode 0 : enregistrement dans un fichier journal de toutes les données d'axes et transformations de la chaîne cinématique que la TNC a sauvegardées
- Mode 1 : enregistrement dans un fichier journal de toutes les transformations antérieures et postérieures à la restauration
- Mode 2 : liste des jeux de données mémorisés
- Mode 3 : liste des jeux de données effacés

Sauvegarde de la cinématique courante

```
5 TCH PROBE 450 SAUVEG.
  CINEMATIQUE
Q410=0 ;MODE
Q409=947 ;DESIGNATION MEMOIRE
```

Restauration des jeux de données

```
5 TCH PROBE 450 SAUVEG.
  CINEMATIQUE
Q410=1 ;MODE
Q409=948 ;DESIGNATION MEMOIRE
```

Afficher tous les jeux de données mémorisés

```
5 TCH PROBE 450 SAUVEG.
  CINEMATIQUE
Q410=2 ;MODE
Q409=949 ;DESIGNATION MEMOIRE
```

Effacer des jeux de données

```
5 TCH PROBE 450 SAUVEG.
  CINEMATIQUE
Q410=3 ;MODE
Q409=950 ;DESIGNATION MEMOIRE
```

Remarques sur le maintien des données

La TNC mémorise les données sauvegardées dans le fichier **TNC:\table\DATA450.KD**. Ce fichier peut par exemple être sauvegardé sur un PC externe avec **TNCremo**. Si le fichier est effacé, les données sauvegardées sont également perdues. Une modification manuelle des données du fichier peut avoir comme conséquence de corrompre les jeux de données et de les rendre inutilisables.



Si le fichier **TNC:\table\DATA450.KD** n'existe pas, il est créé automatiquement lors de l'exécution du cycle 450.

Pensez à supprimer les fichiers intitulés **TNC:\table\DATA450.KD** qui seraient éventuellement vides avant de lancer le cycle 450. Si le tableau de mémoire vide disponible (**TNC:\table\DATA450.KD**) ne contient aucune ligne, le fait d'exécuter le cycle 450 génère un message d'erreur. Dans ce cas, supprimer le tableau de mémoire vide et exécuter à nouveau le cycle.

Ne pas apporter de modifications manuelles à des données qui ont été sauvegardées.

Sauvegarder le fichier **TNC:\table\DATA450.KD** pour pouvoir le restaurer si nécessaire (par exemple, si votre support de données est défectueux).

17.4 MESURE DE LA CINEMATIQUE (cycle 451, DIN/ISO : G451, option)

Mode opératoire du cycle

Le cycle palpeur 451 permet de contrôler et, au besoin, d'optimiser la cinématique de votre machine. A l'aide d'un palpeur 3D TS, vous mesurez une bille étalon HEIDENHAIN que vous fixez sur la table de la machine.



HEIDENHAIN préconise l'utilisation des billes étalons **KKH 250** (numéro de commande 655 475-01) ou **KKH 100** (numéro de commande 655 475-02). Elles témoignent d'une grande rigidité et sont conçues spécialement pour l'étalonnage des machines. Si vous êtes intéressés, merci de bien vouloir prendre contact avec HEIDENHAIN.

La TNC détermine la précision statique d'inclinaison. Le logiciel minimise les erreurs dans l'espace résultant des mouvements d'inclinaison et, à la fin de la mesure, mémorise automatiquement la géométrie de la machine dans les constantes-machine correspondantes de la description cinématique.

- 1 Fixez la bille étalon en faisant attention au risque de collision.
- 2 En mode manuel, initialisez le point de référence au centre de la bille ou si **Q431=1** ou **Q431=3**, positionnez manuellement le palpeur dans son axe, au dessus de la bille étalon et dans le plan d'usinage, au centre de la bille.
- 3 Sélectionnez le mode Exécution de programme et démarrez le programme d'étalonnage.
- 4 La TNC mesure automatiquement tous les axes rotatifs les uns après les autres, selon la résolution souhaitée.
- 5 La TNC mémorise les valeurs de mesure dans les paramètres Q suivants :



Numéro paramètre	Signification
Q141	Ecart standard mesuré dans l'axe A (-1 si l'axe n'a pas été mesuré)
Q142	Ecart standard mesuré dans l'axe B (-1 si l'axe n'a pas été mesuré)
Q143	Ecart standard mesuré dans l'axe C (-1 si l'axe n'a pas été mesuré)
Q144	Ecart standard optimisé dans l'axe A (-1 si l'axe n'a pas été optimisé)
Q145	Ecart standard optimisé dans l'axe B (-1 si l'axe n'a pas été optimisé)
Q146	Ecart standard optimisé dans l'axe C (-1 si l'axe n'a pas été optimisé)
Q147	Erreur d'offset dans le sens X pour le transfert manuel au paramètre machine correspondant
Q148	Erreur d'offset dans le sens Y pour le transfert manuel dans au paramètre machine correspondant
Q149	Erreur d'offset dans le sens Z pour le transfert manuel au paramètre machine correspondant

Sens du positionnement

Le sens du positionnement de l'axe rotatif à mesurer résulte de l'angle initial et de l'angle final que vous avez définis dans le cycle. Une mesure de référence est réalisée automatiquement à 0°.

Choisir l'angle initial et l'angle final de manière à ce que la TNC n'ait pas à mesurer deux fois la même position. La double mesure de point (par ex. position de mesure +90° et -270°) n'est pas judicieuse mais n'occasionne pas de message d'erreur.

- Exemple : angle initial = +90°, angle final = -90°
 - Angle initial = +90°
 - Angle final = -90°
 - Nombre de points de mesure = 4
 - Incrément angulaire calculé = $(-90^\circ - +90^\circ) / (4-1) = -60^\circ$
 - Point de mesure 1 = +90°
 - Point de mesure 2 = +30°
 - Point de mesure 3 = -30°
 - Point de mesure 4 = -90°
- Exemple : angle initial = +90°, angle final = +270°
 - Angle initial = +90°
 - Angle final = +270°
 - Nombre de points de mesure = 4
 - Incrément angulaire calculé = $(270^\circ - 90^\circ) / (4-1) = +60^\circ$
 - Point de mesure 1 = +90°
 - Point de mesure 2 = +150°
 - Point de mesure 3 = +210°
 - Point de mesure 4 = +270°

Machines avec axes à denture Hirth**REMARQUE****Attention, risque de collision !**

Pour le positionnement, l'axe doit sortir du crantage Hirth. Si nécessaire, la TNC arrondit les positions de mesure pour qu'elles correspondent au crantage Hirth (en fonction de l'angle initial, de l'angle final et du nombre de points de mesure).

- ▶ Par conséquent, prévoir une distance d'approche suffisante pour éviter toute collision entre le palpeur et la bille étalon
- ▶ Dans le même temps, veiller à ce qu'il y ait suffisamment de place pour un positionnement à la distance d'approche (fin de course logiciel)

REMARQUE**Attention, risque de collision !**

En fonction de la configuration de la machine, la TNC peut ne pas positionner automatiquement les axes rotatifs. Dans ce cas, vous avez besoin d'une fonction M spéciale du constructeur de la machine pour que la TNC puisse déplacer les axes rotatifs. Pour cela, le constructeur de la machine doit avoir enregistré le numéro de la fonction M au paramètre machine **mStrobeRotAxPos** (n° 244803).

- ▶ Consultez la documentation du constructeur de votre machine.

Définir une hauteur de retrait **Q408** supérieure à 0 si l'option de logiciel 2 (**M128, FUNCTION TCPM**) n'est pas disponible.

Les positions de mesure sont calculées à partir de l'angle initial, de l'angle final et du nombre de mesures pour l'axe concerné et la denture Hirth.

Exemple de calcul des positions de mesure pour un axe A :

Angle initial **Q411** = -30

Angle final **Q412** = +90

Nombre de points de mesure **Q414** = 4

Denture Hirth = 3°

Incrément angulaire calculé = $(Q412 - Q411) / (Q414 - 1)$

Incrément angulaire calculé = $(90^\circ - (-30^\circ)) / (4 - 1) = 120 / 3 = 40^\circ$

Position de mesure 1 = $Q411 + 0 * \text{incrément angulaire} = -30^\circ \rightarrow -30^\circ$

Position de mesure 2 = $Q411 + 1 * \text{incrément angulaire} = +10^\circ \rightarrow 9^\circ$

Position de mesure 3 = $Q411 + 2 * \text{incrément angulaire} = +50^\circ \rightarrow 51^\circ$

Position de mesure 4 = $Q411 + 3 * \text{incrément angulaire} = +90^\circ \rightarrow 90^\circ$

Choisir le nombre des points de mesure

Pour gagner du temps, vous pouvez procéder à une optimisation grossière avec un petit nombre de points de mesure (1-2).

Vous exécutez ensuite une optimisation fine avec un nombre moyen de points de mesure (valeur préconisée = 4). Un plus grand nombre de points de mesure n'apporte généralement pas de meilleurs résultats. Idéalement, il est conseillé de répartir régulièrement les points de mesure sur toute la plage d'inclinaison de l'axe.

Nous conseillons donc de mesurer un axe sur une plage d'inclinaison de 0-360° avec 3 points de mesure à 90°, 180° et 270°. Définissez alors un angle initial de 90° et un angle final de 270°.

Si vous désirez contrôler la précision correspondante, vous pouvez alors indiquer un nombre plus élevé de points de mesure en mode **Contrôler**.



Si un point de mesure est défini à 0°, celui-ci est ignoré car avec 0°, l'opération suivante est toujours la mesure de référence.

Choisir la position de la bille étalon sur la table de la machine

En principe, vous pouvez fixer la bille étalon à n'importe quel endroit accessible sur la table de la machine, mais également sur les dispositifs de serrage ou les pièces. Les facteurs suivants peuvent influencer positivement le résultat de la mesure :

- machines avec plateau circulaire/plateau pivotant : brider la bille étalon aussi loin que possible du centre de rotation.
- machines présentant de longues courses de déplacement : fixer la bille étalon aussi près que possible de la future position d'usinage.

Mesure de la cinématique : précisionprécision

Les erreurs de géométrie et de positionnement de la machine influent sur les valeurs de mesure et, par conséquent, sur l'optimisation d'un axe rotatif. Une erreur résiduelle que l'on ne peut pas éliminer sera ainsi toujours présente.

S'il n'y avait pas d'erreurs de géométrie et de positionnement, on pourrait reproduire avec précision les valeurs déterminées par le cycle à n'importe quel emplacement sur la machine et à un moment précis. Plus les erreurs de géométrie et de positionnement sont importantes, et plus la dispersion des résultats est importante si vous faites les mesures à différentes positions.

La dispersion figurant dans le procès-verbal est un indicateur de précision des mouvements statiques d'inclinaison d'une machine. Concernant la précision, il faut tenir compte également du rayon du cercle de mesure, du nombre et de la position des points de mesure. La dispersion ne peut pas être calculée avec un seul point de mesure. Dans ce cas, la dispersion indiquée correspond à l'erreur dans l'espace du point de mesure.

Si plusieurs axes rotatifs se déplacent simultanément, leurs erreurs se superposent et, dans le cas le plus défavorable, elles s'additionnent.



Si votre machine est équipée d'une broche asservie, il faudra activer l'actualisation angulaire dans le tableau des palpeurs (**colonne TRACK**). En général, cela permet d'améliorer la précision des mesures réalisées avec un palpeur 3D.

Désactiver si nécessaire le blocage des axes rotatifs pendant toute la durée de la mesure, sinon les résultats de celle-ci peuvent être faussés. Consultez le manuel de votre machine.

Remarques relatives aux différentes méthodes de calibration

- **Optimisation grossière lors de la mise en route après l'introduction de valeurs approximatives**
 - Nombre de points de mesure entre 1 et 2
 - Incrément angulaire des axes rotatifs : environ 90°
- **Optimisation précise sur toute la course de déplacement**
 - Nombre de points de mesure entre 3 et 6
 - L'angle initial et l'angle final doivent autant que possible couvrir une grande course de déplacement des axes rotatifs.
 - Positionner la bille étalon sur la table de la machine de manière à obtenir un grand rayon du cercle de mesure pour les axes rotatifs de la table. Ou faites en sorte que l'étalonnage ait lieu à une position représentative (par exemple, au centre de la zone de déplacement) pour les axes rotatifs de la tête.
- **Optimisation d'une position spéciale de l'axe rotatif**
 - Nombre de points de mesure entre 2 et 3
 - Les mesures sont assurées autour de l'angle de l'axe rotatif où l'usinage doit être exécuté ultérieurement.
 - Positionnez la bille étalon sur la table de la machine de manière à ce que la calibration ait lieu au même endroit que l'usinage.
- **Vérifiez la précision de la machine.**
 - Nombre de points de mesure entre 4 et 8
 - L'angle initial et l'angle final doivent autant que possible couvrir une grande course de déplacement des axes rotatifs.
- **Détermination du jeu de l'axe rotatif**
 - Nombre de points de mesure entre 8 et 12
 - L'angle initial et l'angle final doivent autant que possible couvrir une grande course de déplacement des axes rotatifs.

Jeu à l'inversion

Le jeu à l'inversion est un jeu très faible entre le capteur rotatif (système de mesure angulaire) et la table, généré lors d'un changement de direction. Si les axes rotatifs ont du jeu en dehors de la chaîne d'asservissement, ils peuvent générer d'importantes erreurs lors de l'inclinaison.

Le paramètre à introduire **Q432** permet d'activer la mesure du jeu à l'inversion. Pour cela, introduisez un angle que la TNC utilise comme angle de dépassement. Le cycle exécute deux mesures par axe rotatif. Si vous introduisez la valeur angulaire 0, la TNC ne détermine pas de jeu à l'inversion.



La TNC n'applique aucune compensation automatique de jeu à l'inversion.

Si le rayon du cercle de mesure est < 1 mm, la TNC ne mesure plus le jeu à l'inversion. Plus le rayon du cercle de mesure est grand et plus le jeu à l'inversion calculé par la TNC est précis (voir "Fonction de fichier journal", Page 521).

Le jeu à l'inversion ne peut pas être déterminé si une fonction M pour le positionnement des axes rotatifs est définie dans le paramètre machine **mStrobeRotAxPos** (n° 204803) ou si l'axe est pourvu d'une denture Hirth.

Attention lors de la programmation !



Avant de lancer le cycle, veiller à ce que la fonction **M128** ou **FUNCTION TCPM** soit désactivée.

En mode automatique, on quitte le cycle 453, tout comme les cycles 451 et 452, avec une 3D ROT active qui coïncide avec la position des axes rotatifs.

Choisir la position de la bille étalon sur la table de la machine de manière à ce que l'opération de mesure n'engendre aucune collision.

Avant la définition du cycle, vous devez soit initialiser et activer le point d'origine au centre de la bille étalon, ou initialiser en conséquence le paramètre Q431 à 1 ou à 3.

Si la valeur du paramètre machine **mStrobeRotAxPos** (n° 204803) est différente de -1 la (fonction M positionne les axes rotatifs), ne démarrer une mesure que si tous les axes rotatifs sont à 0°.

Pour l'avance de positionnement à la hauteur de palpement dans l'axe du palpeur, la TNC utilise la plus petite valeur entre le paramètre de cycle **Q253** et la valeur **FMAX** du tableau des palpeurs. En règle générale, la TNC déplace les axes rotatifs selon l'avance de positionnement **Q253** ; la surveillance du palpeur est alors désactivée.

Dans la définition du cycle, la TNC ignore les données concernant les axes inactifs.

Si vous interrompez le cycle pendant l'étalonnage, les données de cinématique risquent de ne plus être conformes à leur état d'origine. Avant d'effectuer une optimisation, sauvegardez la cinématique courante avec le cycle 450 pour pouvoir restaurer la dernière cinématique en cas d'erreur.

Le constructeur de la machine doit avoir adapté en conséquence la configuration pour l'optimisation de l'angle. L'optimisation de l'angle peut s'avérer efficace surtout pour les petites machines compactes

Une compensation de l'angle n'est possible qu'avec l'option 52 **KinematicsComp**.



En mode Optimisation, si les données cinématiques calculées sont supérieures à la valeur limite autorisée (**maxModification**), la TNC délivre un message d'avertissement. Vous devez alors valider les valeurs calculées avec Marche CN.

Attention, une modification de la cinématique modifie toujours la valeur preset. Après une optimisation, réinitialiser la valeur preset.

À chaque opération de palpage, la TNC détermine d'abord le rayon de la bille étalon. Si le rayon mesuré de la bille varie du rayon programmé et dépasse la valeur limite définie au paramètre machine **maxDevCalBall** (n° 204802), la TNC délivre un message d'erreur et interrompt la mesure.

Programmation en pouces : en principe, la TNC indiquent les résultats des mesures et les données du fichier journal en mm.

Paramètres du cycle



- ▶ **Q406 Mode (0/1/2)** : vous définissez ici si la TNC doit contrôler ou optimiser la cinématique active :
 - 0** : contrôler la cinématique active de la machine. La TNC mesure la cinématique sur les axes rotatifs que vous avez définis, mais ne modifie pas la cinématique active. La TNC affiche les résultats de mesure dans un procès-verbal de mesure.
 - 1** : optimiser la cinématique active de la machine : la TNC mesure la cinématique dans les axes rotatifs que vous avez définis. Elle optimise ensuite **la position des axes rotatifs** de la cinématique active.
 - 2** : optimiser la cinématique active de la machine : la TNC mesure la cinématique dans les axes rotatifs que vous avez définis. Les **erreurs d'angle et de position** sont ensuite optimisées. Pour corriger une erreur angulaire, il est nécessaire d'avoir l'option 52 KinematicsComp.
- ▶ **Q407 Rayon bille calibr. exact?** Vous entrez le rayon exact de la bille étalon utilisée. Plage d'introduction 0,0001 à 99,9999
- ▶ **Q320 Distance d'approche?** (en incrémental) Vous définissez une distance supplémentaire entre le point de mesure et la bille du palpeur. Q320 agit en supplément de **SET_UP** (tableau de palpeurs). Plage d'introduction 0 à 99999,9999 sinon : **PREDEF**
- ▶ **Q408 Hauteur de retrait?** (en absolu) Plage de programmation comprise entre 0,0001 et 99999,9999
 - 0** : pas d'approche de la hauteur de retrait. La TNC aborde la position de mesure suivante sur l'axe à mesurer. Interdit pour les axes Hirth ! La TNC aborde la première position de mesure dans l'ordre A, B et C
 - >0** : hauteur de retrait dans le système de coordonnées non incliné de la pièce à laquelle la TNC positionne l'axe de broche avant de positionner l'axe rotatif. En plus, la TNC positionne le palpeur au point zéro, dans le plan d'usinage. La surveillance du palpeur est désactivée dans ce mode. Définir la vitesse de positionnement au paramètre Q253
- ▶ **Q253 Avance de pré-positionnement?** Vous définissez la vitesse de déplacement de l'outil lors du positionnement en mm/min. Plage de programmation : de 0,0001 à 99999,9999 ; sinon **FMAX, FAUTO, predef**

Sauvegarder et contrôler la cinématique

4 TOOL CALL "PALPEUR" Z	
5 TCH PROBE 450 SAUVEG. CINEMATIQUE	
Q410=0	;MODE
Q409=5	;DESIGNATION MEMOIRE
6 TCH PROBE 451 MESURE CINEMATIQUE	
Q406=0	;MODE
Q407=12.5	;RAYON BILLE
Q320=0	;DISTANCE D'APPROCHE
Q408=0	;HAUTEUR RETRAIT
Q253=750	;AVANCE PRE-POSIT.
Q380=0	;ANGLE DE REFERENCE
Q411=-90	;ANGLE INITIAL AXE A
Q412=+90	;ANGLE FINAL AXE A
Q413=0	;ANGLE REGL. AXE A
Q414=0	;POINTS MESURE AXE A
Q415=-90	;ANGLE INITIAL AXE B
Q416=+90	;ANGLE FINAL AXE B
Q417=0	;ANGLE REGL. AXE B
Q418=2	;POINTS MESURE AXE B
Q419=-90	;ANGLE INITIAL AXE C
Q420=+90	;ANGLE FINAL AXE C
Q421=0	;ANGLE REGL. AXE C
Q422=2	;POINTS MESURE AXE C
Q423=4	;NOMBRE DE PALPAGES
Q431=0	;PRESELECTION VALEUR
Q432=0	;PLAGE ANGULAIRE JEU

- ▶ **Q380 Angle de réf.? (0=axe principal)** (en absolu) Vous indiquez l'angle de référence (rotation de base) pour l'acquisition des points de mesure dans le système de coordonnées pièce actif. La définition d'un angle de référence peut accroître considérablement la plage de mesure d'un axe. Plage de saisie 0 à 360,0000
- ▶ **Q411 Angle initial axe A?** (en absolu) : angle initial sur l'axe A auquel la première mesure doit avoir lieu. Plage d'introduction -359,999 à 359,999
- ▶ **Q412 Angle final axe A?** (en absolu) : angle final sur l'axe A auquel la dernière mesure doit avoir lieu. Plage d'introduction -359,999 à 359,999
- ▶ **Q413 Angle réglage axe A?** : angle d'inclinaison de l'axe A auquel les autres axes rotatifs doivent être mesurés. Plage d'introduction -359,999 à 359,999
- ▶ **Q414 Nb pts de mesure en A (0...12)?** : nombre de palpées que la TNC doit utiliser pour étalonner l'axe A. Si la valeur introduite = 0, la TNC n'étalonne pas cet axe. Plage d'introduction 0 à 12
- ▶ **Q415 Angle initial axe B?** (en absolu) : angle initial sur l'axe B auquel la première mesure doit avoir lieu. Plage d'introduction -359,999 à 359,999
- ▶ **Q416 Angle final axe B?** (en absolu) : angle final sur l'axe B auquel la dernière mesure doit avoir lieu. Plage d'introduction -359,999 à 359,999
- ▶ **Q417 Angle réglage axe B?** : angle d'inclinaison de l'axe B auquel les autres axes rotatifs doivent être mesurés. Plage d'introduction -359,999 à 359,999
- ▶ **Q418 Nb pts de mesure en B (0...12)?** : nombre de palpées que la TNC doit utiliser pour étalonner l'axe B. Si la valeur introduite = 0, la TNC n'étalonne pas cet axe. Plage d'introduction 0 à 12
- ▶ **Q419 Angle initial axe C?** (en absolu) : angle initial sur l'axe C auquel la première mesure doit avoir lieu. Plage d'introduction -359,999 à 359,999
- ▶ **Q420 Angle final axe C?** (en absolu) : angle final sur l'axe C auquel la dernière mesure doit avoir lieu. Plage d'introduction -359,999 à 359,999
- ▶ **Q421 Angle réglage axe C?** : angle d'inclinaison de l'axe C auquel les autres axes rotatifs doivent être mesurés. Plage d'introduction -359,999 à 359,999

- ▶ **Q422 Nb pts de mesure en C (0...12)?** : nombre de palpées auquel la TNC doit recourir pour étalonner l'axe C. Plage de programmation 0 à 12. Si la valeur introduite = 0, la TNC n'étalonne pas cet axe.
- ▶ **Q423 Nombre de palpées?** Vous définissez le nombre de palpées auquel la TNC doit recourir pour étalonner la bille étalon dans le plan. Plage d'introduction 3 à 8. Moins les points de mesure sont nombreux, plus la vitesse est élevée ; plus les points sont nombreux, plus la précision de mesure est grande.
- ▶ **Q431 Présélection valeur (0/1/2/3)?** Vous définissez ici si la TNC doit ou non définir automatiquement le point d'origine actif au centre de la bille :
 - 0** : ne pas définir le point d'origine automatiquement au centre de la bille : définir le point d'origine manuellement avant de lancer le cycle
 - 1** : définir automatiquement le point d'origine au centre de la bille avant l'étalonnage (le point d'origine actif est écrasé) : prépositionner manuellement le palpeur au-dessus de la bille étalon avant de lancer le cycle
 - 2** : définir automatiquement le point d'origine au centre de la bille après l'étalonnage (le point d'origine actif est écrasé) : définir manuellement le point d'origine avant de lancer le cycle
 - 3** : définir le point d'origine au centre de la bille avant et après la mesure (le point d'origine actif est écrasé) : prépositionner manuellement le palpeur au-dessus de la bille étalon avant de lancer le cycle
- ▶ **Q432 Plage angul. comp.jeu inversion?** : vous définissez ici la valeur de dépassement angulaire qui doit être utilisée pour mesurer le jeu à l'inversion de l'axe rotatif. L'angle de dépassement doit être nettement supérieur au jeu réel des axes rotatifs. Si la valeur introduite = 0, la TNC ne mesure pas le jeu sur cet axe. Plage d'introduction -3,0000 à +3,0000



Si vous activez l'initialisation Preset avant la mesure (Q431 = 1/3), déplacez le palpeur à proximité du centre, à la distance de sécurité (Q320 + SET_UP), au dessus de la bille étalon avant de démarrer le cycle.

Différents modes (Q406)

Mode contrôler Q406 = 0

- La TNC mesure les axes rotatifs dans les positions définies et détermine la précision statique de la transformation d'orientation
- La TNC écrit les résultats dans un protocole d'une éventuelle optimisation de position, mais n'opère toutefois aucune adaptation

Optimiser le mode Position des axes rotatifs Q406 = 1

- La TNC mesure les axes rotatifs dans les positions définies et détermine la précision statique de la transformation d'orientation.
- La TNC essaie de modifier la position de l'axe rotatif dans le modèle cinématique pour obtenir une précision plus importante.
- Les données de la machine sont adaptées automatiquement

Mode optimiser position et angle Q406 = 2

- La TNC mesure les axes rotatifs dans les positions définies et détermine la précision statique de la transformation d'orientation.
- Dans un premier temps, la TNC tente d'optimiser la position angulaire de l'axe rotatif par une compensation (option 52 KinematicsComp).
- Après l'optimisation angulaire, la TNC procède à une optimisation de la position. Pour cela, aucune mesure supplémentaire n'est requises : l'optimisation de la position est automatiquement calculée par la TNC.

Optimisation des positions des axes rotatifs après initialisation automatique du point d'origine et mesure du jeu de l'axe rotatif

1	TOOL CALL	"PALPEUR" Z
2	TCH PROBE 451	MESURE CINEMATIQUE
	Q406=1	;MODE
	Q407=12.5	;RAYON BILLE
	Q320=0	;DISTANCE D'APPROCHE
	Q408=0	;HAUTEUR RETRAIT
	Q253=750	;AVANCE PRE-POSIT.
	Q380=0	;ANGLE DE REFERENCE
	Q411=-90	;ANGLE INITIAL AXE A
	Q412=+90	;ANGLE FINAL AXE A
	Q413=0	;ANGLE REGL. AXE A
	Q414=0	;POINTS MESURE AXE A
	Q415=-90	;ANGLE INITIAL AXE B
	Q416=+90	;ANGLE FINAL AXE B
	Q417=0	;ANGLE REGL. AXE B
	Q418=4	;POINTS MESURE AXE B
	Q419=+90	;ANGLE INITIAL AXE C
	Q420=+270	;ANGLE FINAL AXE C
	Q421=0	;ANGLE REGL. AXE C
	Q422=3	;POINTS MESURE AXE C
	Q423=3	;NOMBRE DE PALPAGES
	Q431=1	;PRESELECTION VALEUR
	Q432=0.5	;PLAGE ANGULAIRE JEU

Fonction de fichier journal

Après l'exécution du cycle 451, la TNC génère un fichier journal (**TCHPR451.TXT**) avec les données suivantes :

- Date et heure auxquelles le procès-verbal a été établi
- Chemin d'accès au programme CN à partir duquel le cycle a été exécuté
- Mode utilisé (0=contrôler/1=optimiser position/2=optimiser pos +angle)
- Numéro de la cinématique courante
- Rayon de la bille étalon introduit
- Pour chaque axe rotatif mesuré :
 - Angle initial
 - Angle final
 - Angle de réglage
 - Nombre de points de mesure
 - Dispersion (écart standard)
 - Erreur maximale
 - Erreur angulaire
 - Jeu moyen
 - Erreur moyenne de positionnement
 - Rayon du cercle de mesure
 - Valeurs de correction sur tous les axes (décalage Preset)
 - Position des axes rotatifs qui ont été contrôlés avant l'optimisation (se réfère au début de la chaîne cinématique de transformation, généralement sur le nez de la broche)
 - Position des axes rotatifs qui ont été contrôlés après l'optimisation (se réfère au début de la chaîne cinématique de transformation, généralement sur le nez de la broche)

17.5 COMPENSATION PRESET (cycle 452, DIN/ISO : G452, option)

Mode opératoire du cycle

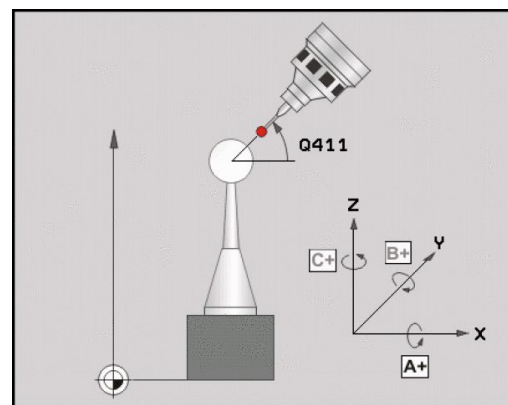
Le cycle palpeur 452 permet d'optimiser la chaîne de transformation cinématique de votre machine (voir "MESURE DE LA CINEMATIQUE (cycle 451, DIN/ISO : G451, option)", Page 507). La TNC corrige ensuite également le système de coordonnées de la pièce dans le modèle de cinématique de manière à ce que le preset actuel se trouve au centre de la bille étalon à l'issue de l'optimisation.

Ce cycle permet, p. ex., d'adapter les têtes interchangeables les unes avec les autres.

- 1 Fixer la bille étalon.
- 2 Mesurer entièrement la tête de référence avec le cycle 451 et utiliser ensuite le cycle 451 pour initialiser le preset au centre de la bille.
- 3 Installer la deuxième tête.
- 4 Etalonner la tête interchangeable avec le cycle 452 jusqu'au point de changement de tête.
- 5 Avec le cycle 452, régler les autres têtes interchangeables par rapport à la tête de référence.

Si vous pouvez laisser la bille étalon fixée sur la table de la machine pendant l'usinage, vous pouvez compenser par exemple une dérive de la machine. Ce processus est également possible sur une machine sans axes rotatifs.

- 1 Fixer la bille étalon en faisant attention au risque de collision.
- 2 Initialiser le preset au centre de la bille étalon.
- 3 Initialiser le preset sur la pièce et lancer l'usinage de la pièce.
- 4 Avec le cycle 452, exécuter à intervalles réguliers une compensation de preset. La TNC mesure la dérive des axes concernés et la corrige dans la cinématique.



Numéro de paramètre	Signification
Q141	Ecart standard mesuré dans l'axe A (-1 si l'axe n'a pas été mesuré)
Q142	Ecart standard mesuré dans l'axe B (-1 si l'axe n'a pas été mesuré)
Q143	Ecart standard mesuré dans l'axe C (-1 si l'axe n'a pas été mesuré)
Q144	Ecart standard optimisé dans l'axe A (-1 si l'axe n'a pas été mesuré)
Q145	Ecart standard optimisé dans l'axe B (-1 si l'axe n'a pas été mesuré)
Q146	Ecart standard optimisé dans l'axe C (-1 si l'axe n'a pas été mesuré)
Q147	Erreur d'offset dans le sens X pour le transfert manuel au paramètre machine correspondant
Q148	Erreur d'offset dans le sens Y pour le transfert manuel dans au paramètre machine correspondant
Q149	Erreur d'offset dans le sens Z pour le transfert manuel au paramètre machine correspondant

Attention lors de la programmation !

Avant de lancer le cycle, veiller à ce que la fonction **M128** ou **FUNCTION TCPM** soit désactivée.

En mode automatique, on quitte le cycle 453, tout comme les cycles 451 et 452, avec une 3D ROT active qui coïncide avec la position des axes rotatifs.

Pour effectuer une compensation de preset, la cinématique doit avoir été préparée en conséquence. Consulter le manuel de la machine.

Veiller à ce que toutes les fonctions d'inclinaison du plan d'usinage soient réinitialisées.

Choisir la position de la bille étalon sur la table de la machine de manière à ce que l'opération de mesure n'engendre aucune collision.

Avant la définition du cycle, vous devez initialiser le point de référence au centre de la bille étalon et l'activer.

Pour les axes non équipés de systèmes de mesure de position séparés, sélectionner les points de mesure de manière à avoir un course de 1° jusqu'au fin de course. La TNC a besoin de cette course pour la compensation interne de jeu à l'inversion.

Pour l'avance de positionnement à la hauteur de palpation dans l'axe du palpeur, la TNC utilise la plus petite valeur entre le paramètre de cycle **Q253** et la valeur **FMAX** du tableau des palpeurs. En règle générale, la TNC déplace les axes rotatifs selon l'avance de positionnement **Q253** ; la surveillance du palpeur est alors désactivée.

Si vous interrompez le cycle pendant l'étalonnage, les données de cinématique risquent de ne plus être conformes à leur état d'origine. Avant d'effectuer une optimisation, sauvegarder la cinématique active avec le cycle 450 pour pouvoir restaurer la dernière cinématique active en cas d'erreur.



Si les données cinématiques déterminées sont supérieures à la valeur limite autorisée (**maxModification**), la TNC délivre un message d'avertissement. Vous devez alors valider les valeurs calculées avec Marche CN.

Attention, une modification de la cinématique modifie toujours la valeur preset. Après une optimisation, réinitialiser la valeur preset.

À chaque opération de palpation, la TNC détermine d'abord le rayon de la bille étalon. Si le rayon mesuré de la bille varie du rayon programmé et dépasse la valeur limite définie au paramètre machine **maxDevCalBall** (n° 204802), la TNC délivre un message d'erreur et interrompt la mesure.

Programmation en pouces : en principe, la TNC indique les résultats des mesures et les données du fichier journal en mm.

Paramètres du cycle



- ▶ **Q407 Rayon bille calibr. exact?** Vous entrez le rayon exact de la bille étalon utilisée. Plage d'introduction 0,0001 à 99,9999
- ▶ **Q320 Distance d'approche?** (en incrémental) Vous définissez une distance supplémentaire entre le point de mesure et la bille du palpeur. Q320 agit en supplément de **SET_UP** (tableau de palpeurs). Plage d'introduction 0 à 99999,9999
- ▶ **Q408 Hauteur de retrait?** (en absolu) Plage de programmation comprise entre 0,0001 et 99999,9999
0 : pas d'approche de la hauteur de retrait. La TNC aborde la position de mesure suivante sur l'axe à mesurer. Interdit pour les axes Hirth ! La TNC aborde la première position de mesure dans l'ordre A, B et C
>0 : hauteur de retrait dans le système de coordonnées non incliné de la pièce à laquelle la TNC positionne l'axe de broche avant de positionner l'axe rotatif. En plus, la TNC positionne le palpeur au point zéro, dans le plan d'usinage. La surveillance du palpeur est désactivée dans ce mode. Définir la vitesse de positionnement au paramètre Q253
- ▶ **Q253 Avance de pré-positionnement?** Vous définissez la vitesse de déplacement de l'outil lors du positionnement en mm/min. Plage de programmation : de 0,0001 à 99999,9999 ; sinon **FMAX, FAUTO, predef**
- ▶ **Q380 Angle de réf.? (0=axe principal)** (en absolu) Vous indiquez l'angle de référence (rotation de base) pour l'acquisition des points de mesure dans le système de coordonnées pièce actif. La définition d'un angle de référence peut accroître considérablement la plage de mesure d'un axe. Plage de saisie 0 à 360,0000
- ▶ **Q411 Angle initial axe A?** (en absolu) : angle initial sur l'axe A auquel la première mesure doit avoir lieu. Plage d'introduction -359,999 à 359,999
- ▶ **Q412 Angle final axe A?** (en absolu) : angle final sur l'axe A auquel la dernière mesure doit avoir lieu. Plage d'introduction -359,999 à 359,999
- ▶ **Q413 Angle réglage axe A?** : angle d'inclinaison de l'axe A auquel les autres axes rotatifs doivent être mesurés. Plage d'introduction -359,999 à 359,999
- ▶ **Q414 Nb pts de mesure en A (0...12)?** : nombre de palpées que la TNC doit utiliser pour étalonner l'axe A. Si la valeur introduite = 0, la TNC n'étalonne pas cet axe. Plage d'introduction 0 à 12

Programme de calibration

4	TOOL CALL	"PALPEUR" Z
5	TCH PROBE 450	SAUVEG. CINEMATIQUE
	Q410=0	;MODE
	Q409=5	;DESIGNATION MEMOIRE
6	TCH PROBE 452	COMPENSATION PRESET
	Q407=12.5	;RAYON BILLE
	Q320=0	;DISTANCE D'APPROCHE
	Q408=0	;HAUTEUR RETRAIT
	Q253=750	;AVANCE PRE-POSIT.
	Q380=0	;ANGLE DE REFERENCE
	Q411=-90	;ANGLE INITIAL AXE A
	Q412=+90	;ANGLE FINAL AXE A
	Q413=0	;ANGLE REGL. AXE A
	Q414=0	;POINTS MESURE AXE A
	Q415=-90	;ANGLE INITIAL AXE B
	Q416=+90	;ANGLE FINAL AXE B
	Q417=0	;ANGLE REGL. AXE B
	Q418=2	;POINTS MESURE AXE B
	Q419=-90	;ANGLE INITIAL AXE C
	Q420=+90	;ANGLE FINAL AXE C
	Q421=0	;ANGLE REGL. AXE C
	Q422=2	;POINTS MESURE AXE C
	Q423=4	;NOMBRE DE PALPAGES
	Q432=0	;PLAGE ANGULAIRE JEU

- ▶ **Q415 Angle initial axe B?** (en absolu) : angle initial sur l'axe B auquel la première mesure doit avoir lieu. Plage d'introduction -359,999 à 359,999
- ▶ **Q416 Angle final axe B?** (en absolu) : angle final sur l'axe B auquel la dernière mesure doit avoir lieu. Plage d'introduction -359,999 à 359,999
- ▶ **Q417 Angle réglage axe B?** : angle d'inclinaison de l'axe B auquel les autres axes rotatifs doivent être mesurés. Plage d'introduction -359,999 à 359,999
- ▶ **Q418 Nb pts de mesure en B (0...12)?** : nombre de palpées que la TNC doit utiliser pour étalonner l'axe B. Si la valeur introduite = 0, la TNC n'étalonne pas cet axe. Plage d'introduction 0 à 12
- ▶ **Q419 Angle initial axe C?** (en absolu) : angle initial sur l'axe C auquel la première mesure doit avoir lieu. Plage d'introduction -359,999 à 359,999
- ▶ **Q420 Angle final axe C?** (en absolu) : angle final sur l'axe C auquel la dernière mesure doit avoir lieu. Plage d'introduction -359,999 à 359,999
- ▶ **Q421 Angle réglage axe C?** : angle d'inclinaison de l'axe C auquel les autres axes rotatifs doivent être mesurés. Plage d'introduction -359,999 à 359,999
- ▶ **Q422 Nb pts de mesure en C (0...12)?** : nombre de palpées auquel la TNC doit recourir pour étalonner l'axe C. Plage de programmation 0 à 12. Si la valeur introduite = 0, la TNC n'étalonne pas cet axe.
- ▶ **Q423 Nombre de palpées?** Vous définissez le nombre de palpées auquel la TNC doit recourir pour étalonner la bille étalon dans le plan. Plage d'introduction 3 à 8. Moins les points de mesure sont nombreux, plus la vitesse est élevée ; plus les points sont nombreux, plus la précision de mesure est grande.
- ▶ **Q432 Plage angul. comp.jeu inversion?** : vous définissez ici la valeur de dépassement angulaire qui doit être utilisée pour mesurer le jeu à l'inversion de l'axe rotatif. L'angle de dépassement doit être nettement supérieur au jeu réel des axes rotatifs. Si la valeur introduite = 0, la TNC ne mesure pas le jeu sur cet axe. Plage d'introduction -3,0000 à +3,0000

Alignement des têtes interchangeables

L'objectif de ce processus est de faire en sorte que le preset reste inchangé sur la pièce après avoir changé les axes rotatifs (changement de tête).

L'exemple suivant décrit le réglage d'une tête orientable 2 axes A et C. L'axe A est changé, l'axe C fait partie de la configuration de base de la machine.

- ▶ Installer l'une des têtes interchangeables qui doit servir de tête de référence.
- ▶ Fixer la bille étalon.
- ▶ Installer le palpeur.
- ▶ Utiliser le cycle 451 pour étalonner intégralement la cinématique de la tête de référence.
- ▶ Initialiser le preset (avec Q431 = 2 ou 3 dans le cycle 451) après avoir étalonné la tête de référence.

Étalonner la tête de référence

1	TOOL CALL "PALPEUR" Z
2	TCH PROBE 451 MESURE CINEMATIQUE
Q406=1	;MODE
Q407=12.5	;RAYON BILLE
Q320=0	;DISTANCE D'APPROCHE
Q408=0	;HAUTEUR RETRAIT
Q253=2000	;AVANCE PRE-POSIT.
Q380=45	;ANGLE DE REFERENCE
Q411=-90	;ANGLE INITIAL AXE A
Q412=+90	;ANGLE FINAL AXE A
Q413=45	;ANGLE REGL. AXE A
Q414=4	;POINTS MESURE AXE A
Q415=-90	;ANGLE INITIAL AXE B
Q416=+90	;ANGLE FINAL AXE B
Q417=0	;ANGLE REGL. AXE B
Q418=2	;POINTS MESURE AXE B
Q419=+90	;ANGLE INITIAL AXE C
Q420=+270	;ANGLE FINAL AXE C
Q421=0	;ANGLE REGL. AXE C
Q422=3	;POINTS MESURE AXE C
Q423=4	;NOMBRE DE PALPAGES
Q431=3	;PRESELECTION VALEUR
Q432=0	;PLAGE ANGULAIRE JEU

- ▶ Installer la seconde tête interchangeable.
- ▶ Installer le palpeur.
- ▶ Étalonner la tête interchangeable avec le cycle 452.
- ▶ N'étalonner que les axes qui ont été réellement changés (dans cet exemple, il s'agit uniquement de l'axe A ; l'axe C est ignoré avec Q422).
- ▶ Pendant tout le processus, ne modifier ni le preset ni la position de la bille étalon.
- ▶ Il est possible d'adapter de la même manière toutes les autres têtes interchangeables.



Le changement de tête est une fonction spécifique à la machine. Consultez le manuel de votre machine.

Régler la tête interchangeable.

3	TOOL CALL "PALPEUR" Z
4	TCH PROBE 452 COMPENSATION PRESET
Q407=12.5	;RAYON BILLE
Q320=0	;DISTANCE D'APPROCHE
Q408=0	;HAUTEUR RETRAIT
Q253=2000	;AVANCE PRE-POSIT.
Q380=45	;ANGLE DE REFERENCE
Q411=-90	;ANGLE INITIAL AXE A
Q412=+90	;ANGLE FINAL AXE A
Q413=45	;ANGLE REGL. AXE A
Q414=4	;POINTS MESURE AXE A
Q415=-90	;ANGLE INITIAL AXE B
Q416=+90	;ANGLE FINAL AXE B
Q417=0	;ANGLE REGL. AXE B
Q418=2	;POINTS MESURE AXE B
Q419=+90	;ANGLE INITIAL AXE C
Q420=+270	;ANGLE FINAL AXE C
Q421=0	;ANGLE REGL. AXE C
Q422=0	;POINTS MESURE AXE C
Q423=4	;NOMBRE DE PALPAGES
Q432=0	;PLAGE ANGULAIRE JEU

Compensation de dérive

Pendant l'usinage, divers éléments de la machine peuvent subir une dérive due à des conditions environnementales variables. Dans le cas d'une dérive constante dans la zone de déplacement et si la bille étalon peut rester fixée sur la table de la machine pendant l'usinage, cette dérive peut être mesurée et compensée avec le cycle 452.

- ▶ Fixer la bille étalon.
- ▶ Installer le palpeur.
- ▶ Etalonner complètement la cinématique avec le cycle 451 avant de démarrer l'usinage.
- ▶ Initialiser le preset (avec Q432 = 2 ou 3 dans le cycle 451) après avoir étalonné la cinématique.
- ▶ Initialiser ensuite les presets des pièces et démarrer l'usinage.

Mesure de référence pour la compensation de dérive

1	TOOL CALL "PALPEUR" Z
2	CYCL DEF 247 INIT. PT DE REF.
	Q339=1 ;NUMERO POINT DE REF.
3	TCH PROBE 451 MESURE CINEMATIQUE
	Q406=1 ;MODE
	Q407=12.5 ;RAYON BILLE
	Q320=0 ;DISTANCE D'APPROCHE
	Q408=0 ;HAUTEUR RETRAIT
	Q253=750 ;AVANCE PRE-POSIT.
	Q380=45 ;ANGLE DE REFERENCE
	Q411=+90 ;ANGLE INITIAL AXE A
	Q412=+270 ;ANGLE FINAL AXE A
	Q413=45 ;ANGLE REGL. AXE A
	Q414=4 ;POINTS MESURE AXE A
	Q415=-90 ;ANGLE INITIAL AXE B
	Q416=+90 ;ANGLE FINAL AXE B
	Q417=0 ;ANGLE REGL. AXE B
	Q418=2 ;POINTS MESURE AXE B
	Q419=+90 ;ANGLE INITIAL AXE C
	Q420=+270 ;ANGLE FINAL AXE C
	Q421=0 ;ANGLE REGL. AXE C
	Q422=3 ;POINTS MESURE AXE C
	Q423=4 ;NOMBRE DE PALPAGES
	Q431=3 ;PRESELECTION VALEUR
	Q432=0 ;PLAGE ANGULAIRE JEU

- ▶ Mesurer la dérive des axes à intervalles réguliers.
- ▶ Installer le palpeur.
- ▶ Activer le preset de la bille étalon.
- ▶ Etalonner la cinématique avec le cycle 452.
- ▶ Pendant tout le processus, ne modifier ni le preset ni la position de la bille étalon.



Ce processus est également possible sur les machines sans axes rotatifs.

Compenser la dérive.

4 TOOL CALL "PALPEUR" Z	
5 TCH PROBE 452 COMPENSATION PRESET	
Q407=12.5	;RAYON BILLE
Q320=0	;DISTANCE D'APPROCHE
Q408=0	;HAUTEUR RETRAIT
Q253=99999	;AVANCE PRE-POSIT.
Q380=45	;ANGLE DE REFERENCE
Q411=-90	;ANGLE INITIAL AXE A
Q412=+90	;ANGLE FINAL AXE A
Q413=45	;ANGLE REGL. AXE A
Q414=4	;POINTS MESURE AXE A
Q415=-90	;ANGLE INITIAL AXE B
Q416=+90	;ANGLE FINAL AXE B
Q417=0	;ANGLE REGL. AXE B
Q418=2	;POINTS MESURE AXE B
Q419=+90	;ANGLE INITIAL AXE C
Q420=+270	;ANGLE FINAL AXE C
Q421=0	;ANGLE REGL. AXE C
Q422=3	;POINTS MESURE AXE C
Q423=3	;NOMBRE DE PALPAGES
Q432=0	;PLAGE ANGULAIRE JEU

Fonction de fichier journal

Après l'exécution du cycle 452, la TNC génère un fichier journal (**TCHPR452.TXT**) avec les données suivantes :

- Date et heure de création du fichier journal
- Chemin d'accès au programme CN à partir duquel le cycle a été exécuté
- Numéro de la cinématique active
- Rayon de la bille étalon introduit
- Pour chaque axe rotatif étalonné :
 - Angle initial
 - Angle final
 - Angle de réglage
 - Nombre de points de mesure
 - Dispersion (écart standard)
 - Erreur maximale
 - Erreur angulaire
 - Jeu moyen
 - Erreur moyenne de positionnement
 - Rayon du cercle de mesure
 - Valeurs de correction sur tous les axes (décalage preset)
 - Incertitude de mesure pour axes rotatifs
 - Position des axes rotatifs qui ont été contrôlés avant la compensation du preset (se réfère au début de la chaîne cinématique de transformation, généralement sur le nez de la broche)
 - Position des axes rotatifs qui ont été contrôlés après la compensation du preset (se réfère au début de la chaîne cinématique de transformation, généralement sur le nez de la broche)

Explications concernant les valeurs log

(voir "Fonction de fichier journal", Page 521)

18

**Cycles palpeurs :
étalonnage
automatique des
outils**

18.1 Principes de base

Résumé



Remarques sur l'utilisation

- Lors de l'exécution des cycles palpeur, les cycles **8 IMAGE MIROIR**, **11 FACTEUR ECHELLE** et **26 FACT. ECHELLE AXE** ne doivent pas être actifs.
- HEIDENHAIN ne garantit le fonctionnement correct des cycles de palpation qu'avec les palpeurs HEIDENHAIN.



La machine et la TNC doivent avoir été préparées par le constructeur de la machine pour la mise en œuvre du palpeur TT.




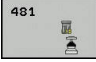





Il est possible que tous les cycles ou fonctions décrits ici ne soient pas disponibles sur votre machine. Consultez le manuel de votre machine !

Les cycles palpeur proposent désormais l'option de logiciel 17 Touch Probe Functions. Lorsqu'un palpeur HEIDENHAIN est utilisé, l'option est automatiquement disponible.

Grâce au palpeur de table et aux cycles d'étalonnage d'outils de la TNC, vous pouvez effectuer automatiquement l'étalonnage de vos outils : les valeurs de correction pour la longueur et le rayon sont stockées dans la mémoire centrale d'outils TOOL.T et calculées automatiquement à la fin du cycle de palpation. Modes d'étalonnage disponibles :

- Etalonnage d'outil avec outil à l'arrêt
- Etalonnage d'outil avec outil en rotation
- Etalonnage dent par dent

Les cycles d'étalonnage d'outil doivent être programmés en mode **Programmation** avec la touche **TOUCH PROBE**. Vous disposez des cycles suivants :

Nouveau format	Ancien format	Cycle	Page
		Etalonnage d'un TT, cycles 30 et 480	540
		Etalonnage du TT 449 sans câble, cycle 484	542
		Etalonnage d'une longueur d'outil, cycles 31 et 481	544
		Etalonnage du rayon d'outil, cycles 32 et 482	546
		Etalonnage d'une longueur et d'un rayon d'outil, cycles 33 et 483	548



Les cycles de mesure ne fonctionnent que si la mémoire centrale d'outils TOOL.T est active.
Avant de travailler avec les cycles de mesure, vous devez saisir toutes les données nécessaires à l'étalonnage dans la mémoire centrale d'outils et appeler l'outil à étalonner avec **TOOL CALL**.

Différences entre les cycles 31 à 33 et 481 à 483

Les fonctions et les modes opératoires des cycles sont absolument identiques. Cependant, entre les cycles 31 à 33 et 481 à 483 subsistent les deux différences suivantes :

- Les cycles 481 à 483 existent également en DIN/ISO, soit les cycles G481 à G483
- Pour l'état de la mesure, les nouveaux cycles utilisent le paramètre fixe **Q199** au lieu d'un paramètre sélectionnable.

Définir les paramètres machine



Avant de commencer à travailler avec les cycles de mesure, il faut contrôler tous les paramètres machine qui sont définis sous **ProbeSettings** > **CfgTT** (n° 122700) et **CfgTTRoundStylus** (n° 114200).

Les cycles palpeur de table 480, 481, 482, 483 et 484 peuvent être masqués avec le paramètre machine **hideMeasureTT** (n° 128901).

Pour l'étalonnage avec broche immobilisée, la TNC utilise l'avance de palpation du paramètre machine **probingFeed** (n° 122709).

Pour l'étalonnage avec outil en rotation, la TNC calcule automatiquement la vitesse de rotation et l'avance de palpation.

La vitesse de rotation broche est calculée de la manière suivante :

$n = \text{maxPeriphSpeedMeas} / (r \cdot 0,0063)$ avec

n : Vitesse de rotation [tours/min.]

maxPeriphSpeedMeas : Vitesse de coupe max. admissible [m/min.]

r : Rayon d'outil actif [mm]

Calcul de l'avance de palpation :

$v = \text{tolérance de mesure} \cdot n$ avec

v : Avance de palpation [mm/min.]

Tolérance de mesure : Tolérance de mesure [mm], dépend de **maxPeriphSpeedMeas**

n : Vitesse de rotation [tr/mn]

probingFeedCalc (n° 122710) permet de calculer l'avance de palpépage :

probingFeedCalc (n° 122710) = **ConstantTolerance** :

La tolérance de mesure reste constante, indépendamment du rayon d'outil. Avec de très gros outils, l'avance de palpépage tend toutefois vers zéro. Plus la vitesse de coupe maximale (**maxPeriphSpeedMeas** n° 122712) et la tolérance admissible (**measureTolerance1** n° 122715) sélectionnées sont faibles, plus cet effet est rapide.

probingFeedCalc (n° 122710) = **VariableTolerance**:

La tolérance de mesure se modifie avec l'accroissement du rayon d'outil. Cela assure une avance de palpépage suffisante, également avec des outils de grands rayons. La TNC modifie la tolérance de mesure en fonction du tableau suivant :

Rayon d'outil	Tolérance de mesure
Jusqu'à 30 mm.	measureTolerance1
30 à 60 mm	2 • measureTolerance1
60 à 90 mm	3 • measureTolerance1
90 à 120 mm	4 • measureTolerance1

probingFeedCalc (n° 122710) = **ConstantFeed**:

L'avance de palpépage reste constante, toutefois l'erreur de mesure croît de manière linéaire lorsque le rayon d'outil augmente :

Tolérance de mesure = $(r \cdot \text{measureTolerance1}) / 5 \text{ mm}$ avec

r : Rayon d'outil actif [mm]
measureTolerance1 : Erreur de mesure max. admissible

Données dans le tableau d'outils TOOL.T

Abrév.	Données	Dialogue
CUT	Nombre de dents de l'outil (20 dents max.)	Nombre de dents?
LTOL	Ecart admissible par rapport à la longueur d'outil L pour la détection de l'usure. Si la valeur introduite est dépassée, la TNC bloque l'outil (état L). Plage de programmation : 0 à 0,9999 mm	Tolérance d'usure: longueur?
RTOL	Ecart admissible par rapport au rayon d'outil R pour la détection d'usure. Si la valeur introduite est dépassée, la TNC bloque l'outil (état I). Plage d'introduction : 0 à 0,9999 mm	Tolérance d'usure: rayon?
R2TOL	Ecart admissible par rapport au rayon d'outil R2 pour la détection d'usure. Si la valeur introduite est dépassée, la TNC bloque l'outil (état I). Plage d'introduction : 0 à 0,9999 mm	Tolérance d'usure: Rayon 2?
DIRECT.	Sens de rotation de l'outil pour l'étalonnage avec outil en rotation	Sens d'usinage (M3 = -)?
R_OFFS	Etalonnage du rayon : décalage de l'outil entre le centre du palpeur et le centre de l'outil. Configuration par défaut : aucune valeur introduite (décalage = rayon de l'outil)	Désaxage outil: rayon?
L_OFFS	Etalonnage du rayon : décalage supplémentaire de l'outil pour offsetToolAxis entre la face supérieure de la tige de palpation et la face inférieure de l'outil. Valeur par défaut : 0	Désaxage outil: longueur?
LBREAK	Ecart admissible par rapport à la longueur de l'outil L pour la détection des bris. Si la valeur introduite est dépassée, la TNC bloque l'outil (état L). Plage de programmation : 0 à 0,9999 mm	Tolérance de rupture: longueur?
RBREAK	Ecart admissible par rapport au rayon d'outil R pour la détection de rupture. Si la valeur introduite est dépassée, la TNC bloque l'outil (état I). Plage d'introduction : 0 à 0,9999 mm	Tolérance de rupture: rayon?

Exemple de données à introduire pour types d'outils courants

Type d'outil	CUT	TT:R_OFFS	TT:L_OFFS
Foret	– (sans fonction)	0 (aucun décalage nécessaire car la pointe du foret doit être mesurée)	
Fraise deux tailles d'un diamètre < 19 mm	4 (4 dents)	0 (aucun décalage nécessaire car le diamètre de l'outil est inférieur au diamètre du disque du TT)	0 (aucun décalage supplémentaire nécessaire lors de l'étalonnage du rayon. Utilisation du décalage de offsetToolAxis)
Fraise deux tailles d'un diamètre > 19 mm	4 (4 dents)	R (décalage nécessaire car le diamètre de l'outil est supérieur au diamètre du disque du TT)	0 (aucun décalage supplémentaire nécessaire lors de l'étalonnage du rayon. Utilisation du décalage de offsetToolAxis)
Fraise hémisphérique d'un diamètre de 10 mm, par exemple	4 (4 dents)	0 (aucun décalage nécessaire car le pôle sud de la bille doit être mesuré)	5 (toujours définir le rayon d'outil comme décalage de manière à mesurer intégralement le rayon d'outil)

18.2 Étalonage du TT (cycle 30 ou 480, DIN/ISO : G480, option 17)

Mode opératoire du cycle

Vous étalonnez le TT avec le cycle de mesure TCH PROBE 30 ou TCH PROBE 480. (voir "Différences entre les cycles 31 à 33 et 481 à 483", Page 535). La procédure d'étalonnage se déroule automatiquement. La TNC calcule également de manière automatique l'excentricité de l'outil d'étalonnage. Pour cela, elle fait tourner la broche de 180° à la moitié du cycle d'étalonnage.

Utiliser comme outil d'étalonnage une pièce parfaitement cylindrique, par exemple une tige cylindrique. La TNC mémorise les valeurs d'étalonnage et en tient compte lors de l'étalonnage des outils suivants.

Déroulement de l'étalonnage :

- 1 Fixer l'outil d'étalonnage. Utiliser comme outil d'étalonnage une pièce parfaitement cylindrique, par exemple une tige cylindrique
- 2 Positionner manuellement l'outil d'étalonnage au-dessus du centre du TT, dans le plan d'usinage
- 3 Positionner l'outil d'étalonnage dans l'axe d'outil à environ 15 mm + distance d'approche au-dessus du TT
- 4 Le premier déplacement de la TNC suit l'axe d'outil. L'outil se déplace d'abord à la hauteur de sécurité qui correspond à la distance d'approche + 15 mm.
- 5 La procédure d'étalonnage le long de l'axe d'outil démarre.
- 6 L'étalonnage se fait ensuite dans le plan d'usinage.
- 7 La TNC commence par positionner l'outil d'étalonnage dans le plan d'usinage à une valeur de 11 mm + rayon TT + distance d'approche.
- 8 Ensuite, la TNC fait descendre l'outil en suivant l'axe d'outil et l'opération d'étalonnage démarre.
- 9 Pendant la procédure d'étalonnage, la TNC exécute les déplacements en carré.
- 10 La TNC mémorise les valeurs d'étalonnage et en tient compte lors de l'étalonnage des outils suivants.
- 11 Pour finir, la TNC fait revenir la tige de palpation à la distance d'approche en suivant l'axe d'outil et la positionne au centre du TT.

Attention lors de la programmation!



Le mode fonctionnel du cycle d'étalonnage dépend du paramètre machine **CfgTTRoundStylus** (n° 114200). Consultez le manuel de votre machine.

Le mode fonctionnel du cycle dépend du paramètre machine **probingCapability** (n° 122723). (Ce paramètre permet entre autres d'effectuer un étalonnage de longueur d'outil avec broche immobilisée et, en même temps, de bloquer un étalonnage de rayon d'outil et un étalonnage dent par dent.) Consultez le manuel de votre machine.

Avant l'étalonnage, vous devez renseigner dans le tableau d'outils TOOL.T la longueur et le rayon exacts de l'outil d'étalonnage.

Il convient de définir dans les paramètres machine **centerPos** (n° 114201) > **[0]** à **[2]** la position du TT à l'intérieur de la zone de travail de la machine.

Si vous modifiez l'un des paramètres machine **centerPos** (n° 114201) > **[0]** à **[2]**, vous devez effectuer un nouvel étalonnage.

Paramètres du cycle



- **Q260 Hauteur de sécurité?** : entrer la position sur l'axe de broche à laquelle toute collision avec des pièces ou des moyens de serrage est exclue. La hauteur de sécurité se réfère au point d'origine pièce actif. Si vous introduisez une hauteur de sécurité si faible que la pointe de l'outil se trouve en dessous de la face supérieure du plateau, la TNC positionne automatiquement l'outil d'étalonnage au-dessus du plateau (zone de sécurité dans **safetyDistToolAx**). Plage d'introduction -99999,9999 à 99999,9999

Séquences CN de l'ancien format

6 TOOL CALL 1 Z

7 TCH PROBE 30.0 ETALONNAGE TT

8 TCH PROBE 30.1 HAUT.: +90

Séquences CN, nouveau format

6 TOOL CALL 1 Z

7 TCH PROBE 480 ETALONNAGE TT

Q260=+100 ;HAUTEUR DE SECURITE

18.3 Etalonnage du TT 449 sans câble (cycle 484, DIN/ISO: G484, option 17)

Principes

Le cycle 484 vous permet d'étalonner votre système de palpation de table, par exemple le palpeur de table à infrarouge (sans câble) de type TT 449. La procédure d'étalonnage s'effectue de manière complètement automatique ou semi-automatique, suivant ce que vous avez paramétré.

- **Semi-automatique** - avec un arrêt avant le début du cycle : vous êtes invité à déplacer manuellement l'outil au-dessus du TT.
- **Complètement automatique** - sans arrêt avant le début du cycle : vous devez déplacer l'outil au-dessus du palpeur TT avant d'utiliser le cycle 484.

Mode opératoire du cycle

Pour étalonner votre palpeur de table, programmez le cycle de mesure TCH PROBE 484. Au paramètre Q536, vous pouvez définir si le cycle doit être exécuté de manière semi-automatique ou complètement automatique.

Semi-automatique - avec arrêt avant le début du cycle

- ▶ Installer l'outil d'étalonnage
- ▶ Définir et démarrer le cycle d'étalonnage
- ▶ La TNC interrompt le cycle d'étalonnage.
- ▶ La TNC ouvre alors une boîte de dialogue dans une nouvelle fenêtre.
- ▶ Vous êtes alors invité à positionner manuellement l'outil d'étalonnage au-dessus du centre du palpeur. Assurez-vous que l'outil d'étalonnage se trouve au-dessus de la surface de mesure de l'élément de palpation.

Complètement automatique - sans arrêt avant le début du cycle

- ▶ Installer l'outil d'étalonnage
- ▶ Positionner l'outil d'étalonnage au-dessus du centre du palpeur. Assurez-vous que l'outil d'étalonnage se trouve au-dessus de la surface de mesure de l'élément de palpation.
- ▶ Définir et démarrer le cycle d'étalonnage
- ▶ Le cycle d'étalonnage fonctionne sans interruption. La procédure d'étalonnage commence à partir de la position à laquelle se trouve actuellement l'outil.

Outil d'étalonnage :

Utiliser comme outil d'étalonnage une pièce parfaitement cylindrique, par exemple une tige cylindrique. Indiquer dans le tableau d'outils TOOL.T le rayon et la longueur exacts de l'outil d'étalonnage. A la fin de la procédure d'étalonnage, la TNC mémorise les valeurs d'étalonnage et en tient compte pour les étalonnages d'outil suivants. L'outil d'étalonnage devrait présenter un diamètre supérieur à 15 mm et sortir d'environ 50 mm du mandrin de serrage.

Attention lors de la programmation !

REMARQUE

Attention, risque de collision !

Pour éviter toute collision, si Q536=1, il faut que l'outil soit pré-positionné avant l'appel d'outil ! Lors de la procédure d'étalonnage, la TNC calcule également le décalage au centre de l'outil d'étalonnage. Pour cela, elle fait tourner la broche de 180° à la moitié du cycle d'étalonnage.

- Vous définissez si un arrêt doit avoir lieu avant le début du cycle ou bien si vous souhaitez lancer le cycle automatiquement sans interruption.



Le mode fonctionnel du cycle dépend du paramètre machine **probingCapability** (n° 122723). (Ce paramètre permet entre autres d'effectuer un étalonnage de longueur d'outil avec broche immobilisée et, en même temps, de bloquer un étalonnage de rayon d'outil et un étalonnage dent par dent.) Consultez le manuel de votre machine.

L'outil d'étalonnage devrait présenter un diamètre supérieur à 15 mm et sortir d'environ 50 mm du mandrin de serrage. Si vous utilisez une tige cylindrique avec ces cotes, il en résultera seulement une déformation de 0,1 µm pour une force de palpation de 1 N. Si vous utilisez un outil d'étalonnage dont le diamètre est trop petit et/ou qui se trouve trop éloigné du mandrin de serrage, cela peut être source d'imprécisions plus ou moins importantes.

Avant l'étalonnage, vous devez indiquer dans le tableau d'outils TOOL.T le rayon et la longueur exacts de l'outil d'étalonnage.

Le TT doit être réétalonné si vous modifiez sa position sur la table.

Paramètres du cycle



Q536 Arrêt avant exécution (0=arrêt)? : vous définissez ici si un arrêt doit avoir lieu avant le début du cycle ou si vous souhaitez lancer le cycle automatiquement sans interruption :

0 : avec arrêt avant le début du cycle. Une boîte de dialogue vous invite à positionner manuellement l'outil au-dessus du palpeur de table. Si vous avez atteint la position approximative au-dessus du palpeur de table, vous pouvez soit poursuivre l'usinage avec Marche CN, soit interrompre le programme avec la softkey **ANNULER**

1 : sans arrêt avant le début du cycle. La TNC lance la procédure d'étalonnage à partir de la position actuelle. Avant de lancer le cycle 484, vous devez amener l'outil au-dessus du palpeur de table.

Séquences CN

6 TOOL CALL 1 Z

7 TCH PROBE 484 ETALONNAGE TT

Q536=+0 ;STOP AVANT EXECUTION

18.4 Etalonner la longueur de l'outil (cycle 31 ou 481, DIN/ISO : G481, option 17)

Mode opératoire du cycle

Pour étalonner la longueur de l'outil, programmer le cycle de mesure TCH PROBE 31 ou TCH PROBE 481 (voir "Différences entre les cycles 31 à 33 et 481 à 483"). Vous pouvez déterminer la longueur d'outil de trois manières différentes par l'intermédiaire d'un paramètre :

- Si le diamètre de l'outil est supérieur au plateau de mesure du TT, étalonnez avec outil en rotation
- Si le diamètre de l'outil est inférieur au diamètre du plateau de mesure du TT ou si vous déterminez la longueur de forets ou de fraises hémisphérique, étalonnez avec outil à l'arrêt
- Si le diamètre de l'outil est supérieur au diamètre du plateau de mesure du TT, effectuez l'étalonnage dent par dent avec outil à l'arrêt

Mode opératoire de l'„étalonnage avec outil en rotation“

Pour déterminer la dent la plus longue, l'outil à étalonner est décalé au centre du système de palpation et déplacé en rotation sur le plateau de mesure du TT. Programmer le décalage dans Décalage d'outil : Rayon (**TT: R_OFFS**) du tableau d'outils.

Mode opératoire de l'„étalonnage avec outil à l'arrêt“ (p. ex. pour foret)

L'outil à étalonner est déplacé au centre, au dessus du plateau de mesure. Il se déplace ensuite avec broche à l'arrêt sur le plateau de mesure du TT. Pour cette mesure, paramétrer le décalage d'outil: Rayon sur "0" dans le tableau d'outils (**TT: R_OFFS**).

Mode opératoire de l'„étalonnage dent par dent“

La TNC positionne l'outil à étalonner à coté du plateau de palpation. L'extrémité de l'outil est positionnée à une valeur définie dans **offsetToolAxis**, au dessous de la face supérieure du plateau de palpation. Dans le tableau d'outils, vous pouvez définir un décalage supplémentaire dans Décalage d'outil : Longueur (**TT: L_OFFS**).

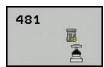
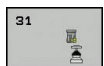
La TNC palpe ensuite radialement avec l'outil en rotation. Ainsi est déterminé l'angle de départ qui va servir à l'étalonnage dent par dent. Les longueurs de toutes les dents sont ensuite mesurées par le changement d'orientation de la broche. Pour cette mesure, programmez ETALONNAGE DENTS dans le cycle TCH PROBE 31 = 1.

Attention lors de la programmation !



Avant d'étalonner un outil pour la première fois, introduisez dans le tableau d'outils TOOL.T des valeurs approximatives pour le rayon et la longueur, le nombre des dents ainsi que le sens de rotation d'usinage.
L'étalonnage dent par dent est possible pour les outils avec **20 dents au maximum**.

Paramètres du cycle



- ▶ **Mode Etalonnage d'outil (0-2)?** : vous définissez ici si les données doivent être enregistrées dans le tableau d'outils et comment elles doivent l'être.
0 : la longueur d'outil mesurée est inscrite dans la mémoire L du tableau d'outils TOOL.T et la correction de l'outil est définie comme suit : $DL=0$. Si une valeur a déjà été configurée dans TOOL.T, celle-ci sera écrasée.
1 : la longueur d'outil mesurée est comparée à la longueur d'outil L contenue dans TOOL.T. La TNC calcule l'écart et le reporte comme valeur delta DL dans TOOL.T. Cet écart est également disponible dans le paramètre Q115. Si la valeur Delta est supérieure à la valeur de tolérance d'usure ou de bris admissible pour la longueur d'outil, la TNC verrouille l'outil (état L dans TOOL.T)
2 : la longueur d'outil mesurée est comparée à la longueur L de l'outil définie dans TOOL.T. La TNC calcule l'écart et inscrit la valeur au paramètre Q115. L'entrée sous L ou DL, dans le tableau d'outils, reste vide.
- ▶ **No. paramètre pour résultat?** : numéro du paramètre auquel la TNC doit enregistrer l'état de la mesure :
0,0 : outil dans la tolérance
1,0 : outil usé (LTOL dépassé)
2,0 : outil cassé (LBREAK dépassé). Si vous ne voulez pas continuer à exploiter le résultat de la mesure dans le programme, répondez à la question du dialogue en appuyant sur la touche **NO ENT**.
- ▶ **Q260 Hauteur de securite?** : entrer la position sur l'axe de broche excluant tout risque de collision avec des pièces ou des moyens de serrage. La hauteur de sécurité se réfère au point d'origine pièce actif. Si vous introduisez une hauteur de sécurité si faible que la pointe de l'outil se trouve en dessous de la face supérieure du plateau, la TNC positionne automatiquement l'outil d'étalonnage au-dessus du plateau (zone de sécurité dans **safetyDistStylus**). Plage d'introduction -99999,9999 à 99999,9999
- ▶ **Etalonnage dents? 0=non/1=oui** : vous définissez ici si l'étalonnage dent par dent doit ou non être exécuté (20 dents max. étalonnables).

Premier étalonnage avec outil en rotation : ancien format

6 TOOL CALL 12 Z
7 TCH PROBE 31.0 LONGUEUR D'OUTIL
8 TCH PROBE 31.1 CONTROLE: 0
9 TCH PROBE 31.2 HAUT.: +120
10 TCH PROBE 31.3 ETALONNAGE DENTS: 0

Contrôle avec étalonnage dent par dent, mémorisation de l'état dans Q5 : ancien format

6 TOOL CALL 12 Z
7 TCH PROBE 31.0 LONGUEUR D'OUTIL
8 TCH PROBE 31.1 CONTROLE: 1 q5
9 TCH PROBE 31.2 HAUT.: +120
10 TCH PROBE 31.3 ETALONNAGE DENTS: 1

Séquences CN ; nouveau format

6 TOOL CALL 12 Z
7 TCH PROBE 481 LONGUEUR D'OUTIL
Q340=1 ;CONTROLE
Q260=+100 ;HAUTEUR DE SECURITE
Q341=1 ;ETALONNAGE DENTS

18.5 Etalonner le rayon de l'outil (cycle 32 ou 482, DIN/ISO : G482, option 17)

Mode opératoire du cycle

Pour étalonner un rayon d'outil, vous programmez le cycle de mesure TCH PROBE 32 ou TCH PROBE 482 (voir "Différences entre les cycles 31 à 33 et 481 à 483", Page 535). Vous pouvez déterminer le rayon d'outil de deux manières différentes par l'intermédiaire de paramètres :

- Etalonnage avec outil en rotation
- Etalonnage avec outil en rotation suivi d'un étalonnage dent par dent

La TNC positionne l'outil à étalonner à côté du plateau de palpation. L'extrémité de la fraise se trouve en dessous de la face supérieure du plateau de palpation à une valeur définie dans **offsetToolAxis**. La TNC palpe ensuite radialement, avec l'outil en rotation. Si vous souhaitez réaliser en plus un étalonnage dent par dent, mesurer les rayons de toutes les dents au moyen de l'orientation broche.

Attention lors de la programmation !



Avant d'étalonner un outil pour la première fois, introduisez dans le tableau d'outils TOOL.T des valeurs approximatives pour le rayon et la longueur, le nombre des dents ainsi que le sens de rotation d'usinage.

Le mode fonctionnel du cycle dépend du paramètre machine **probingCapability** (n° 122723). (Ce paramètre permet entre autres d'effectuer un étalonnage de longueur d'outil avec broche immobilisée et, en même temps, de bloquer un étalonnage de rayon d'outil et un étalonnage dent par dent.) Consultez le manuel de votre machine.

Les outils de forme cylindrique avec revêtement diamant peuvent être étalonnés avec la broche à l'arrêt. Pour cela, vous devez définir à 0 le nombre des dents **CUT** dans le tableau d'outils et adapter le paramètre machine **CfgTT** (n° 122700). Consultez le manuel de votre machine.

Paramètres du cycle



- ▶ **Mode Etalonnage d'outil (0-2)?** : vous définissez ici si les données doivent être enregistrées dans le tableau d'outils et comment elles doivent l'être.
 - 0** : le rayon d'outil mesuré est inscrit dans le tableau d'outils TOOL.T, sous R, et la correction de l'outil est définie comme suit : DR=0. Si une valeur a déjà été configurée dans TOOL.T, celle-ci sera écrasée.
 - 1** : le rayon d'outil mesuré est comparé au rayon d'outil R contenu dans TOOL.T. La TNC calcule l'écart et le reporte comme valeur delta DR dans TOOL.T. Cet écart est également disponible dans le paramètre Q116. Si la valeur Delta est supérieure à la valeur de tolérance d'usure ou de bris admissible pour le rayon d'outil, la TNC verrouille l'outil (état L dans TOOL.T)
 - 2** : le rayon d'outil mesuré est comparé au rayon d'outil défini dans TOOL.T. La TNC calcule l'écart et inscrit la valeur au paramètre Q116. L'entrée sous R ou DR, dans le tableau d'outils, reste vide.
- ▶ **No. paramètre pour résultat?** : numéro du paramètre auquel la TNC doit enregistrer l'état de la mesure :
 - 0,0** : outil dans la tolérance
 - 1,0** : outil usé (**RTOL** dépassé)
 - 2,0** : outil cassé (**RBREAK** dépassé). Si vous ne voulez pas continuer à exploiter le résultat de la mesure dans le programme, répondez à la question du dialogue en appuyant sur la touche **NO ENT**.
- ▶ **Q260 Hauteur de securite?** : entrer la position sur l'axe de broche excluant tout risque de collision avec des pièces ou des moyens de serrage. La hauteur de sécurité se réfère au point d'origine pièce actif. Si vous introduisez une hauteur de sécurité si faible que la pointe de l'outil se trouve en dessous de la face supérieure du plateau, la TNC positionne automatiquement l'outil d'étalonnage au-dessus du plateau (zone de sécurité dans **safetyDistStylus**). Plage d'introduction -99999,9999 à 99999,9999
- ▶ **Etalonnage dents? 0=non/1=oui** : vous définissez ici si l'étalonnage dent par dent doit ou non être exécuté (20 dents max. étalonnables).

Premier étalonnage avec outil en rotation : ancien format

6	TOOL CALL	12 Z
7	TCH PROBE 32.0	RAYON D'OUTIL
8	TCH PROBE 32.1	CONTROLE: 0
9	TCH PROBE 32.2	HAUT.: +120
10	TCH PROBE 32.3	ETALONNAGE DENTS: 0

Contrôle avec étalonnage dent par dent, mémorisation de l'état dans Q5 : ancien format

6	TOOL CALL	12 Z
7	TCH PROBE 32.0	RAYON D'OUTIL
8	TCH PROBE 32.1	CONTROLE: 1 q5
9	TCH PROBE 32.2	HAUT.: +120
10	TCH PROBE 32.3	ETALONNAGE DENTS: 1

Séquences CN ; nouveau format

6	TOOL CALL	12 Z
7	TCH PROBE 482	RAYON D'OUTIL
	Q340=1	;CONTROLE
	Q260=+100	;HAUTEUR DE SECURITE
	Q341=1	;ETALONNAGE DENTS

18.6 Etalonner complètement l'outil (cycle 33 ou 483, DIN/ISO : G483, Option 17)

Mode opératoire du cycle

Pour étalonner complètement l'outil (longueur et rayon), vous programmez le cycle de mesure TCH PROBE 33 ou TCH PROBE 483 (voir "Différences entre les cycles 31 à 33 et 481 à 483", Page 535). Le cycle convient particulièrement à un premier étalonnage d'outils. Il représente en effet un gain de temps considérable comparé à l'étalonnage dent par dent de la longueur et du rayon. Vous pouvez étalonner l'outil de deux manières différentes par l'intermédiaire de paramètres :

- étalonnage avec l'outil en rotation
- étalonnage avec outil en rotation suivi d'un étalonnage dent par dent

La TNC étalonne l'outil suivant un mode opératoire programmé de manière fixe. Dans un premier temps, le rayon d'outil est étalonné, puis sa longueur. L'opération de mesure se déroule conformément aux étapes des cycles de mesure 31 et 32,.

Attention lors de la programmation !



Avant d'étalonner un outil pour la première fois, introduisez dans le tableau d'outils TOOL.T des valeurs approximatives pour le rayon et la longueur, le nombre des dents ainsi que le sens de rotation d'usinage.

Le mode fonctionnel du cycle dépend du paramètre machine **probingCapability** (n° 122723). (Ce paramètre permet entre autres d'effectuer un étalonnage de longueur d'outil avec broche immobilisée et, en même temps, de bloquer un étalonnage de rayon d'outil et un étalonnage dent par dent.) Consultez le manuel de votre machine.

Les outils de forme cylindrique avec revêtement diamant peuvent être étalonnés avec la broche à l'arrêt. Pour cela, vous devez définir à 0 le nombre des dents **CUT** dans le tableau d'outils et adapter le paramètre machine **CfgTT** (n° 122700). Consultez le manuel de votre machine.

Paramètres du cycle



- ▶ **Mode Etalonnage d'outil (0-2)?** : vous définissez si les données doivent être enregistrées dans le tableau d'outils et comment elles doivent l'être.
 - 0** : la longueur et le rayon d'outil mesurés sont mémorisés dans le tableau d'outils TOOL.T, respectivement sous L et R et les corrections d'outil sont définies comme suit : DL=0 et DR=0. Si une valeur a déjà été configurée dans TOOL.T, celle-ci sera écrasée.
 - 1** : la longueur et le rayon d'outil mesurés sont comparés à la longueur L et au rayon R de l'outil définis dans TOOL.T. La TNC calcule l'écart et le reporte comme valeur delta DL ou DR dans TOOL.T. Cet écart est également disponible dans le paramètre Q115 ou Q116. Si la valeur Delta est supérieure à la valeur de tolérance d'usure ou de bris admissible pour la longueur ou le rayon d'outil, la TNC verrouille l'outil (état L dans TOOL.T)
 - 2** : la longueur d'outil et le rayon d'outil mesurés sont comparés au rayon R et à la longueur L de l'outil définis dans TOOL.T. La TNC calcule l'écart et inscrit la valeur au paramètre Q115 ou Q116. L'entrée sous L, R ou DL, DR, dans le tableau d'outils, reste vide.
- ▶ **No. paramètre pour résultat?** : numéro du paramètre auquel la TNC enregistre l'état de la mesure :
 - 0,0** : outil dans la limite de la tolérance
 - 1,0** : outil usé (LTOL et/ou RTOL dépassé)
 - 2,0** : outil cassé (LBREAK et/ou RBREAK dépassé).
 Si vous ne souhaitez pas continuer à exploiter le résultat de la mesure, répondez à la question du dialogue avec la touche **NO ENT**.
- ▶ **Q260 Hauteur de securite?** : entrer la position sur l'axe de broche excluant tout risque de collision avec des pièces ou des moyens de serrage. La hauteur de sécurité se réfère au point d'origine pièce actif. Si vous introduisez une hauteur de sécurité si faible que la pointe de l'outil se trouve en dessous de la face supérieure du plateau, la TNC positionne automatiquement l'outil d'étalonnage au-dessus du plateau (zone de sécurité dans **safetyDistStylus**). Plage d'introduction -99999,9999 à 99999,9999
- ▶ **Etalonnage dents? 0=non/1=oui** : vous définissez ici si l'étalonnage dent par dent doit ou non être exécuté (20 dents max. étalonnables).

Premier étalonnage avec outil en rotation : ancien format

6	TOOL CALL	12 Z
7	TCH PROBE 33.0	MESURER OUTIL
8	TCH PROBE 33.1	CONTROLE: 0
9	TCH PROBE 33.2	HAUT.: +120
10	TCH PROBE 33.3	ETALONNAGE DENTS: 0

Contrôle avec étalonnage dent par dent, mémorisation de l'état dans Q5 : ancien format

6	TOOL CALL	12 Z
7	TCH PROBE 33.0	MESURER OUTIL
8	TCH PROBE 33.1	CONTROLE: 1 q5
9	TCH PROBE 33.2	HAUT.: +120
10	TCH PROBE 33.3	ETALONNAGE DENTS: 1

Séquences CN ; nouveau format

6	TOOL CALL	12 Z
7	TCH PROBE 483	MESURER OUTIL
	Q340=1	;CONTROLE
	Q260=+100	;HAUTEUR DE SECURITE
	Q341=1	;ETALONNAGE DENTS

19

Tableau récapitulatif: Cycles

19.1 Tableau récapitulatif

Cycles d'usinage

Numéro cycle	la désignation du cycle	Actif DEF	Actif CALL	Page
7	Décalage du point zéro	■		289
8	Image miroir	■		296
9	Temporisation	■		313
10	Rotation	■		298
11	Facteur échelle	■		300
12	Appel de programme	■		314
13	Orientation broche	■		315
14	Définition du contour	■		215
19	Inclinaison du plan d'usinage	■		303
20	Données de contour SL II	■		220
21	Pré-perçage SL II		■	222
22	Evidement SL II		■	224
23	Finition en profondeur SL II		■	228
24	Finition latérale SL II		■	230
25	Tracé de contour		■	233
26	Facteur échelle spécifique par axe	■		301
27	Corps d'un cylindre		■	257
28	Rainurage sur le corps d'un cylindre		■	260
29	Corps d'un cylindre, ilot oblong		■	264
32	Tolérance	■		316
39	Corps d'un cylindre, contour externe		■	267
200	Perçage		■	73
201	Alésage à l'alésoir		■	75
202	Alésage à l'outil		■	77
203	Perçage universel		■	80
204	Lamage en tirant		■	86
205	Perçage profond universel		■	90
206	Taraudage avec mandrin de compensation, nouveau		■	115
207	Nouveau taraudage rigide		■	118
208	Fraisage de trous		■	98
209	Taraudage avec brise-copeaux		■	121
220	Motifs de points sur un cercle	■		203
221	Motifs de points sur grille	■		206
225	Graver		■	320

Numéro cycle	la désignation du cycle	Actif DEF	Actif CALL	Page
232	Surfaçage		■	326
233	Surfaçage (sens de fraisage au choix ; tenir compte des parois latérales)		■	189
239	Calcul de la charge	■		331
240	Centrage		■	71
241	Perçage profond monolèvre		■	101
247	Initialisation du point d'origine	■		295
251	Poche rectangulaire, usinage intégral		■	151
252	Poche circulaire, usinage intégral		■	157
253	Rainurage		■	163
254	Rainure circulaire		■	168
256	Tenon rectangulaire, usinage intégral		■	174
257	Tenon circulaire, usinage intégral		■	179
258	Tenon polygonal		■	183
262	Fraisage de filets		■	127
263	Filetage sur un tour		■	130
264	Filetage avec perçage		■	134
265	Filetage hélicoïdal avec perçage		■	138
267	Fraisage de filet extérieur		■	142
270	Données du tracé du contour		■	242
275	Rainure trochoïdale		■	244
276	Tracé de contour 3D		■	237

Cycles palpeurs

Numéro cycle	la désignation du cycle	Actif DEF	Actif CALL	Page
0	Plan de référence	■		438
1	Point de référence en polaire	■		439
3	Mesure	■		479
4	Mesure 3D	■		481
444	Palpage 3D	■		"MESURE 3D (cycle 444), (option de logiciel 17)"
30	Etalonnage du TT	■		540
31	Etalonnage/contrôle de la longueur d'outil	■		544
32	Mesure/contrôle du rayon d'outil	■		546
33	Etalonnage/contrôle de la longueur et du rayon d'outil	■		548
400	Rotation de base à partir de deux points	■		348
401	Rotation de base à partir de deux trous	■		351
402	Rotation de base à partir de deux tenons	■		355
403	Compenser le désalignement avec l'axe rotatif	■		359
404	Initialiser la rotation de base	■		364
405	Compenser un désalignement avec l'axe C	■		365
408	Initialiser le point d'origine au centre d'une rainure (fonction FCL 3)	■		376
409	Initialiser le point d'origine au centre d'un ilot oblong (fonction FCL 3)	■		380
410	Initialiser point d'origine intérieur rectangle	■		384
411	Initialiser point d'origine extérieur rectangle	■		388
412	Initialiser point d'origine intérieur cercle (trou)	■		392
413	Initialiser point d'origine extérieur cercle (tenon)	■		397
414	Initialiser point d'origine extérieur coin	■		402
415	Initialiser point d'origine intérieur coin	■		407
416	Initialiser point d'origine centre cercle de trous	■		412
417	Initialiser point d'origine dans l'axe du palpeur	■		417
418	Initialiser point d'origine au centre de 4 trous	■		419
419	Initialiser point d'origine sur un axe au choix	■		424
420	Mesurer la pièce, angle	■		441
421	Mesurer la pièce, intérieur d'un cercle (trou)	■		444
422	Mesurer la pièce, extérieur d'un cercle (tenon)	■		448
423	Mesurer la pièce, intérieur d'un rectangle	■		452
424	Mesurer la pièce, extérieur d'un rectangle	■		456
425	Mesurer la pièce, intérieur d'une rainure	■		459
426	Mesurer la pièce, largeur ext. (ilot oblong)	■		462

Numéro cycle	la désignation du cycle	Actif DEF	Actif CALL	Page
427	Mesurer la pièce, un axe au choix	■		465
430	Mesurer la pièce, cercle de trous	■		468
431	Mesurer la pièce, plan	■		468
441	Palpage rapide	■		496
450	KinematicsOpt: Sauvegarder la cinématique (option)	■		504
451	KinematicsOpt: Mesurer la cinématique (option)	■		507
452	KinematicsOpt : compensation preset	■		500
453	CINEMATIQUE GRILLE		■	"CINÉMATIQUE GRILLE (cycle 453, DIN/ISO : G453, option)"
460	Etalonnage du palpeur	■		485
461	Etalonnage de la longueur du palpeur	■		490
462	Etalonnage du rayon du palpeur, à l'intérieur	■		492
463	Etalonnage du rayon du palpeur, à l'extérieur	■		494
480	Etalonnage du TT	■		540
481	Mesure/contrôle de la longueur d'outil	■		544
482	Mesure/contrôle du rayon d'outil	■		546
483	Mesure/contrôle de la longueur et du rayon d'outil	■		548
484	Etalonnage du TT	■		542

Indice

A

Alésage à l'alésoir.....	75
Alésage à l'outil.....	77
Appel de programme.....	314
Appel de programme par cycle.....	314
Avance de palpage.....	340

C

Centrage.....	71
cercle de trous.....	203
Compensation du désalignement de la pièce par la mesure de deux points d'une droite.....	348
Compenser l'erreur d'alignement de la pièce.....	346
Compenser le désalignement d'une pièce à partir de deux tenons circulaires.....	355
Compenser le désalignement d'une pièce avec un axe rotatif.....	365
Compenser le désalignement de la pièce avec un axe rotatif.....	359
Compenser le désalignement de la pièce via deux trous.....	351
Conversion de coordonnées.....	288
Corps d'un cylindre usiner une rainure.....	260
usiner un ilot oblong.....	264
Correction d'outil.....	436
Cycle.....	50
définition.....	51
Cycle appeler.....	52
Cycles de contours.....	212
principes de base.....	212
Cycles de perçage.....	70
Cycles et tableaux de points.....	67
Cycles palpeurs pour le mode Automatique..	338
Cycles SL.....	212, 257, 267
contours superposés..	216, 278
cycle Contour.....	215
données du contour.....	220
pré-perçage.....	222
Principes de bases.....	284
tracé de contour.....	233
Cycles SL évidement.....	224
Finition en profondeur.....	228
Finition latérale.....	230

tracé de contour.....	237, 242
Cycles SL avec formule complexe de contour.....	274, 284

D

Décalage du point zéro.....	289
Décalage du point zéro avec des tableaux de points zéro.....	290
dans le programme.....	289
Définition de motifs.....	58
Données du palpeur.....	343

E

Enregistrer les résultats des mesures.....	433
Enveloppe de cylindre Usiner un contour.....	257, 267
Étalonnage automatique d'outil	538
Étalonnage d'outil.....	534, 538
Longueur d'outil.....	544
paramètres machine.....	536
Rayon d'outil.....	546
Étalonnage d'outil étalonnage du TT.....	540
Étalonnage d'outil étalonnage du TT.....	542
Étalonnage de cinématique.....	500
Étalonnage de l'outil Étalonnage complet.....	548
Etat de la mesure.....	435
Evidement Voir cycles SL, Evidement...	224

F

Facteur d'échelle.....	300
Facteur échelle spécifique à l'axe.....	301
Filetage avec perçage.....	134
Filetage hélicoïdal avec perçage... 138	
Filetage sur un tour.....	130
Finition en profondeur.....	228
Finition latérale.....	230
Fonction FCL.....	10
Fraisage de filet.....	142
Fraisage de filets principes de base.....	125
Fraisage de filets intérieurs....	127, 333
Fraisage de rainures Ebauche+finition.....	163
Fraisage de trous.....	98
Fraisage transversal.....	326

G

Gravure.....	320
--------------	-----

I

Image miroir.....	296
Inclinaison du plan d'usinage... cycle.....	303
Incliner le plan d'usinage marche à suivre.....	308
Incliner le plan d'usinage.....	303
Initialisation automatique du point d'origine.....	372
Initialisation automatique du point de référence au centre d'un cercle de trous.....	412
au centre d'une poche circulaire (trou).....	392
au centre d'une poche rectangulaire.....	384
au centre d'un ilot oblong... au centre d'un tenon circulaire.....	397
au centre d'un tenon rectangulaire.....	388
au centre de 4 trous.....	419
centre d'une rainure.....	376
dans l'axe du palpeur.....	417
dans un axe au choix.....	424
extérieur coin.....	402
intérieur coin.....	407

K

KinematicsOpt.....	500
--------------------	-----

L

Lamage en tirant.....	86
Logique de positionnement.....	341

M

Mesure angle.....	441
Mesure cercle intérieur.....	444
Mesure d'un cercle de trous....	468
Mesure d'un trou.....	444
Mesure de cinématique fonction de fichier journal... journal.....	531
Mesure de la cinématique.....	507
choix de la position de mesure.....	512
choix des points de mesure	511
compensation de preset.....	522
conditions requises.....	502
denture Hirth.....	510
fonction de fichier journal.....	505, 521
jeu à l'inversion.....	514
mesurer la cinématique....	507, 522
méthodes de calibration....	513, 527,
529,	
sélection des points de	

mesure.....	506
Mesure de la cinématique	
Sauvegarde de la	
cinématique.....	504
Mesurer l'angle d'un plan.....	471
Mesurer la largeur à l'extérieur	462
Mesurer la largeur d'une	
rainure.....	459
Mesurer la largeur intérieure....	459
Mesurer les pièces.....	432
Mesurer un angle dans un plan	471
Mesurer un cercle à l'extérieur	448
Mesurer une coordonnée.....	465
Mesurer une poche rectangulaire...	
456	
Mesurer une traverse à	
l'extérieur.....	462, 462
Mesurer un tenon rectangulaire....	
452	
Motif de points	
en grille.....	206
sur un cercle.....	203
Motifs d'usinage.....	58
Motifs de points.....	202
résumé.....	202

N

Niveau de développement.....	10
------------------------------	----

O

Orientation broche.....	315
-------------------------	-----

P

Palpeurs 3D.....	336
Paramètres de résultats.....	435
Paramètres machine pour palpeurs	
3D.....	339
Perçage.....	73, 80, 90
Perçage monolèvre.....	101
Perçage profond.....	90, 101
Perçage universel.....	80, 90
Poche circulaire	
ébauche et finition.....	157
Poche rectangulaire	
Ebauche+finition.....	151

R

Rainure circulaire	
ébauche et finition.....	168
Remarques concernant la.....	512
Remarques sur ce manuel.....	4
Résultats des mesures mémorisés	
dans les paramètres Q.....	435
Rotation.....	298
Rotation de base	
détermination pendant	
l'exécution du programme...	346
initialiser.....	364

S

Surveillance d'outil.....	436
Surveillance des tolérances.....	435

T

Tableau des palpeurs.....	342
Tableaux de points.....	65
Taraudage	
avec brise- copeaux.....	121
sans mandrin de	
compensation.....	121
Taraudage	
sans mandrin de	
compensation.....	118
Taraudage avec mandrin de	
compensation.....	115
Temporisation.....	313
Tenir compte de la rotation de	
base.....	337
Tenon circulaire.....	179, 183
Tenon rectangulaire.....	174
Tracé de contour.....	233, 237, 242

HEIDENHAIN

DR. JOHANNES HEIDENHAIN GmbH

Dr.-Johannes-Heidenhain-Straße 5

83301 Traunreut, Germany

☎ +49 8669 31-0

FAX +49 8669 32-5061

E-mail: info@heidenhain.de

Technical support FAX +49 8669 32-1000

Measuring systems ☎ +49 8669 31-3104

E-mail: service.ms-support@heidenhain.de

NC support ☎ +49 8669 31-3101

E-mail: service.nc-support@heidenhain.de

NC programming ☎ +49 8669 31-3103

E-mail: service.nc-pgm@heidenhain.de

PLC programming ☎ +49 8669 31-3102

E-mail: service.plc@heidenhain.de

APP programming ☎ +49 8669 31-3106

E-mail: service.app@heidenhain.de

www.heidenhain.de

Les palpeurs de HEIDENHAIN

vous aident à réduire les temps morts et à améliorer la précision dimensionnelle des pièces usinées.

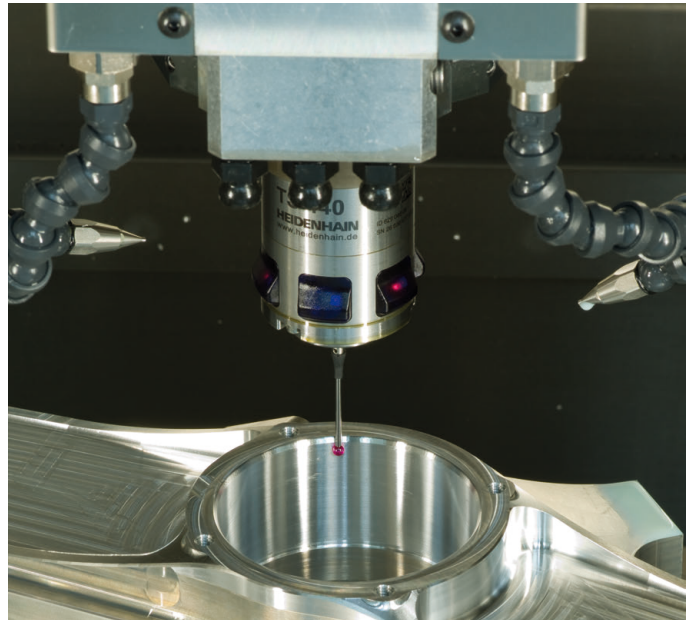
Palpeurs de pièces

TS 220 Transmission du signal par câble

TS 440, TS 444 Transmission infrarouge

TS 640, TS 740 Transmission infrarouge

- Alignement des pièces
- Définition des points d'origine
- Étalonnage de pièces



Palpeurs d'outils

TT 140 Transmission du signal par câble

TT 449 Transmission infrarouge

TL Systèmes laser sans contact

- Étalonnage d'outils
- Contrôle d'usure
- Contrôle de bris d'outil

