

## TNC 640

Manuel d'utilisation  
Programmation des cycles

Logiciels CN  
340590-05  
340591-05  
340595-05

Français (fr)  
4/2015



**Principes**

### Remarques concernant ce manuel

#### Remarques concernant ce manuel

Vous trouverez ci-après une liste des symboles utilisés dans ce manuel



Ce symbole signale que vous devez tenir compte des remarques particulières relatives à la fonction concernée.



**AVERTISSEMENT !** Ce symbole signale une situation dangereuse possible qui pourrait être à l'origine de blessures légères si elle ne pouvait être évitée.



Ce symbole signale qu'il existe un ou plusieurs dangers en relation avec l'utilisation de la fonction décrite :

- Dangers pour la pièce
- Dangers pour l'élément de serrage
- Dangers pour l'outil
- Dangers pour la machine
- Dangers pour l'opérateur



Ce symbole indique que la fonction décrite doit être adaptée par le constructeur de votre machine. L'action d'une fonction peut être différente d'une machine à l'autre.



Ce symbole indique que des informations détaillées d'une fonction figurent dans un autre manuel d'utilisation.

#### Modifications souhaitées ou découverte d'une "coquille"?

Nous nous efforçons en permanence d'améliorer notre documentation. N'hésitez pas à nous faire part de vos suggestions en nous écrivant à l'adresse e-mail suivante :

**[tnc-userdoc@heidenhain.de](mailto:tnc-userdoc@heidenhain.de)**..



### Type de TNC, logiciel et fonctions

Ce manuel décrit les fonctions dont disposent les TNCs à partir des numéros de logiciel CN suivants :

Type de TNC	Nr. de logiciel CN
TNC 640	340590-05
TNC 640 E	340591-05
TNC 640 Poste de programmation	340595-05

La lettre E désigne la version Export de la TNC. La version Export de la TNC est soumise à la restriction suivante :

- Interpolation linéaire sur 4 axes maximum

A l'aide des paramètres-machine, le constructeur adapte les fonctions de la commande qui conviennent le mieux à chacune des ses machines. Dans ce manuel figurent ainsi des fonctions qui n'existent pas dans toutes les TNC.

Exemple de fonctions TNC non disponibles sur toutes les machines :

- Etalonnage d'outils à l'aide du TT

Nous vous conseillons de prendre contact avec le constructeur de votre machine pour connaître les fonctions présentes sur votre machine.

De nombreux constructeurs de machines ainsi qu'HEIDENHAIN proposent des cours de programmation TNC. Il est conseillé de participer à de telles formations afin de se familiariser rapidement avec le fonctionnement de la TNC.



#### **Manuel d'utilisation :**

Toutes les fonctions TNC sans aucun rapport avec les cycles sont décrites dans le Manuel d'utilisation de la TNC 640. En cas de besoin, adressez-vous à HEIDENHAIN pour recevoir ce manuel d'utilisation.

ID du manuel d'utilisation Dialogue Texte clair :  
892904-xx.

ID du manuel d'utilisation DIN/ISO : 892910-xx.

### Options de logiciel

La TNC 640 dispose de diverses options de logiciel qui peuvent être activées par le constructeur de votre machine. Chaque option doit être activée séparément et comporte individuellement les fonctions suivantes :

#### Additional Axis (options 0 à 7)

---

**Axe supplémentaire** 1 à 8 boucles d'asservissement supplémentaires

#### Advanced Function Set 1 (option 8)

---

##### Fonctions étendues - Groupe 1

##### Usinage avec plateau circulaire :

- Contours sur le développé d'un cylindre
- Avance en mm/min

##### Conversions de coordonnées :

inclinaison du plan d'usinage

##### Interpolation :

Cercle dans 3 axes avec plan incliné (cercle dans l'espace)

#### Advanced Function Set 2 (option 9)

---

##### Fonctions étendues - Groupe 2

##### Usinage 3D :

- Guidage du mouvement pratiquement sans à-coups
- Correction d'outil 3D par vecteur normal à la surface
- Modification de la position de la tête pivotante avec la manivelle électronique pendant le déroulement du programme ; la position de la pointe de l'outil reste inchangée (TCPM = **T**ool **C**enter **P**oint **M**anagement)
- Maintien de l'outil en position perpendiculaire au contour
- Correction du rayon d'outil dans le sens perpendiculaire au sens du mouvement et au sens de l'outil

##### Interpolation :

Droite sur 5 axes (licence d'exportation requise)

#### HEIDENHAIN DNC (option 18)

---

Communication avec applications PC externes au moyen de composants COM

#### Display Step (option 23)

---

##### Résolution d'affichage

##### Précision de programmation :

- Axes linéaires jusqu'à 0,01  $\mu\text{m}$
- Axes angulaires jusqu'à 0,00001°

#### Dynamic Collision Monitoring – DCM (option 40)

---

##### Contrôle dynamique anti-collision

- Le constructeur de la machine définit les objets à contrôler
- Avertissement en mode Manuel
- Interruption de programme en mode Automatique
- Contrôle également des déplacements sur 5 axes

## Type de TNC, logiciel et fonctions

### DXF Converter (option 42)

#### Convertisseur DXF

- Format DXF accepté : AC1009 (AutoCAD R12)
- Transfert de contours et de motifs de points
- Définition pratique du point d'origine
- Sélection graphique de contours partiels à partir de programmes en dialogue Texte clair

### Adaptive Feed Control – AFC (option 45)

#### Asservissement adaptatif de l'avance

- Acquisition de la puissance de broche réelle au moyen d'une passe d'apprentissage
- Définition des limites à l'intérieur desquelles l'asservissement automatique de l'avance sera actif
- Asservissement tout automatique de l'avance lors de l'usinage

### KinematicsOpt (option 48)

#### Optimisation de la cinématique de la machine

- Sauvegarde/restauration de la cinématique active
- Contrôle de la cinématique active
- Optimisation de la cinématique active

### Mill-Turning (option 50)

#### Mode Fraisage/Tournage

##### Fonctions :

- Commutation mode Fraisage/Tournage
- Vitesse de coupe constante
- Compensation du rayon de la dent (CRD/CRF)
- Cycles de tournage

### Extended Tool Management (option 93)

#### Gestion avancée des outils

basée sur Python

### Spindle Synchronism (option 131)

#### Synchronisation des broches

Synchronisation des broches de fraisage et de tournage

### Remote Desktop Manager (option 133)

#### Commande des ordinateurs à distance

- Windows sur un ordinateur distinct
- Intégré dans l'interface de la TNC

### Synchronizing Functions (option 135)

#### Fonctions de synchronisation

**Fonction de couplage en temps réel (Real Time Coupling – RTC) :**  
Couplage d'axes

### Cross Talk Compensation – CTC (option 141)

#### Compensation de couplage d'axes

- Acquisition d'écart de position d'ordre dynamique dû aux accélérations d'axes
- Compensation du TCP (**T**ool **C**enter **P**oint)

### Position Adaptive Control – PAC (option 142)

---

#### Asservissement adaptatif en fonction de la position

- Adaptation des paramètres d'asservissement en fonction de la position des axes dans l'espace de travail
- Adaptation des paramètres d'asservissement en fonction de la vitesse ou de l'accélération d'un axe

### Load Adaptive Control – LAC (option 143)

---

#### Asservissement adaptatif en fonction de la charge

- Calcul automatique de la masse des pièces et des forces de friction
- Adaptation des paramètres d'asservissement en fonction du poids réel de la pièce

### Active Chatter Control – ACC (option 145)

---

#### Contrôle actif des vibrations

Fonction entièrement automatique pour éviter les saccades pendant l'usinage

### Niveau de développement (fonctions upgrade)

Parallèlement aux options de logiciel, d'importants nouveaux développements du logiciel TNC sont gérés par ce qu'on appelle les **Feature Content Level** (expression anglaise exprimant les niveaux de développement). Vous ne disposez pas des fonctions FCL lorsque votre TNC reçoit une mise à jour de logiciel.



Lorsque vous recevez une nouvelle machine, toutes les fonctions de mise à jour sont disponibles sans surcoût.

Dans ce manuel, ces fonctions Upgrade sont signalées par la mention **FCL n, n** précisant le numéro d'indice du niveau de développement.

L'acquisition payante des codes correspondants vous permet d'activer les fonctions FCL. Pour cela, prenez contact avec le constructeur de votre machine ou avec HEIDENHAIN.

### Lieu d'implantation prévu

La TNC correspond à la classe A selon EN 55022. Elle est prévue essentiellement pour fonctionner en milieux industriels.

### Mentions légales

Ce produit utilise l'Open Source Software. Vous trouverez d'autres informations sur la commande à

- ▶ Mode Mémoire/Edition
- ▶ Fonction MOD
- ▶ Softkey **REMARQUES SUR LA LICENCE**

#### Paramètres optionnels

HEIDENHAIN continue de développer sans cesse l'ensemble de cycles proposés. Ainsi, il se peut que l'introduction d'un nouveau logiciel s'accompagne également de nouveaux paramètres Q pour les cycles. Ces nouveaux paramètres Q sont des paramètres facultatifs qui n'existaient pas alors forcément sur des versions de logiciels antérieures. Dans le cycle, ces paramètres se trouvent toujours à la fin de la définition du cycle. Pour connaître les paramètres Q en option qui ont été ajoutés à ce logiciel, reportez-vous à la vue d'ensemble "Nouvelles fonctions et fonctions modifiées des logiciels 34059x-05". Vous pouvez vous-même décider si vous souhaitez définir les paramètres Q optionnels ou bien si vous préférez les supprimer avec la touche NO ENT. Vous pouvez également enregistrer la valeur définie par défaut. Si vous avez supprimé par erreur un paramètre Q optionnel, ou bien si vous souhaitez étendre les cycles de vos programmes existants après une mise à jour logicielle, vous pouvez également insérer ultérieurement des paramètres Q optionnels. La procédure vous est décrite ci-après.

Pour insérer ultérieurement des paramètres Q optionnels :

- Appelez la définition de cycle
- Appuyez sur la touche Flèche Droite jusqu'à ce que les nouveaux paramètres Q s'affichent.
- Validez la valeur entrée par défaut ou entrez une nouvelle valeur.
- Si vous souhaitez enregistrer le nouveau paramètre Q, quittez le menu en appuyant à nouveau sur la touche Flèche Droite ou sur la touche END.
- Si vous ne souhaitez pas enregistrer le nouveau paramètre Q, appuyez sur la touche NO ENT.

#### Compatibilité

Les programmes d'usinage que vous avez créés sur des commandes de contournage HEIDENHAIN plus ancienne (à partir de la TNC 150 B) peuvent en grande partie être exécutés avec la nouvelle version de logiciel de la TNC 640. Même si de nouveaux paramètres optionnels ("Paramètres optionnels") ont été ajoutés à des cycles existants, vous pouvez en principe toujours exécuter vos programmes comme vous en avez l'habitude. Cela est possible grâce à la valeur configurée par défaut. Si vous souhaitez exécuter en sens inverse, sur une commande antérieure, un programme qui a été créé sous une nouvelle version de logiciel, vous pouvez supprimer les différents paramètres Q optionnels de la définition de cycle avec la touche NO ENT. Vous obtiendrez ainsi un programme rétrocompatible qui convient. Quand une séquence CN comporte des éléments non valides, une séquence d'ERREUR est créée par la TNC lors de l'ouverture du fichier.

### Nouvelles fonctions cycles pour les logiciels 34059x-04

- Le tréma et le symbole du diamètre ont été ajoutés au jeu de caractères admis dans le cycle d'usinage 225 Gravure voir "GRAVURE (cycle 225, DIN/ISO : G225)", page 299
- Nouveau cycle d'usinage : cycle 275 Fraisage en tourbillon voir "RAINURE TROCHOÏDALE (cycle 275, DIN ISO G275)", page 209
- Nouveau cycle d'usinage : cycle 233 Surfaçage voir "SURFACAGE (cycle 233, DIN/ISO : G233)", page 165
- Dans le cycle 205 Perçage profond universel, il est désormais possible de définir une avance de retrait voir "Paramètres du cycle", page 90
- Une avance d'approche a été ajoutée dans les cycles de fraisage de filets 26x voir "Paramètres du cycle", page 117
- Le paramètre Q305 N° DANS TABLEAU a été ajouté au cycle 404 voir "Paramètres du cycle", page 463
- Dans les cycles de perçage 200, 203 et 205, la valeur T-ANGLE a été ajoutée au paramètre Q395 REF. PROFONDEUR voir "Paramètres du cycle", page 90
- Plus paramètres à renseigner ont été ajoutés au cycle 241 PERCAGE PROFOND MONOLEVRE. voir "PERCAGE PROFOND MONOLEVRE (cycle 241, DIN/ISO : G241)", page 95
- Le cycle de palpépage 4 MESURE 3D a été introduit. voir "MESURE 3D (cycle 4)", page 571

#### Nouvelles fonctions et fonctions modifiées des logiciels 34059x-05

- Nouveau cycle 880 TAILLAGE ROUE DENTEE (option de logiciel 50), voir "TAILLAGE ROUE DENTEE (cycle 880, DIN/ISO : G880)", page 426
- Nouveau cycle 292 FINITION CONTOUR TOURNAGE INTERPOLE (option de logiciel 96), voir "FINITION DE CONTOUR TOURNAGE INTERPOLE (cycle 292, DIN/ISO: G292, option de logiciel 96)", page 284
- Nouveau cycle 291 COUPLAGE TOURNAGE INTERPOLE (option de logiciel 96) , voir "COUPLAGE TOURNAGE INTERPOLE (cycle 291, DIN/ISO: G291, option de logiciel 96)", page 294
- Nouveau cycle pour LAC (Load Adapt. Control) Adaptation des paramètres d'asservissement en fonction de la charge (option de logiciel 143), voir "CALCUL DE CHARGE (cycle 239 DIN/ISO : G239, option de logiciel 143)", page 308
- Le cycle 270 : DONNEES DE TRACE DE CONTOUR a été ajouté à la liste des cycles proposés (options de logiciel 19), voir "DONNEES DE TRACE DE CONTOUR (cycle 270, DIN/ISO : G270)", page 208
- Cycle 39 Fraisage de contour extérieur sur POURTOUR CYLINDRIQUE (option de logiciel 1) été ajouté à la liste des cycles proposés, voir "POURTOUR D'UN CYLINDRE (cycle 39, DIN/ISO : G139, option de logiciel 1)", page 231
- Le sigle CE, le caractère ß, le signe @ et l'heure système ont été ajoutés au jeu de caractères du cycle d'usinage 225 Gravure voir "GRAVURE (cycle 225, DIN/ISO : G225)", page 299
- Le paramètre optionnel Q439 a été ajouté aux cycles 252-254 , voir "Paramètres du cycle", page 146
- Les paramètres optionnels Q401 et Q404 ont été ajoutés au cycle 22, voir "EVIDEMENT (cycle 22, DIN/ISO : G122)", page 197
- L'avance de plongée Q488 a été ajoutée aux cycles 841, 842, 851 et 852, voir "Paramètres du cycle", page 372
- Le paramètre optionnel Q536 a été ajouté au cycle 484 , voir "Etalonnage du TT 449 sans câble (cycle 484, DIN/ISO: G484)", page 623
- Il est possible de recourir au tournage excentrique avec le cycle 800 (option 50), voir "CONFIGURATION TOURNAGE (cycle 800, DIN/ISO : G800)", page 322



## Sommaire

1	Principes de base / vues d'ensemble.....	47
2	Utiliser les cycles d'usinage.....	51
3	Cycles d'usinage : perçage.....	71
4	Cycles d'usinage : taraudage / fraisage de filets.....	101
5	Cycles d'usinage : fraisage de poches/ tenons / rainures.....	137
6	Cycles d'usinage : définitions de motifs.....	175
7	Cycles d'usinage : poche avec contour.....	185
8	Cycles d'usinage : corps d'un cylindre.....	219
9	Cycles d'usinage : poche de contour avec formule de contour.....	237
10	Cycles : conversions de coordonnées.....	251
11	Cycles : fonctions spéciales.....	275
12	Cycles : tournage.....	315
13	Travail avec les cycles palpeurs.....	439
14	Cycles palpeurs : déterminer automatiquement l'erreur d'alignement de la pièce.....	449
15	Cycles palpeurs : initialisation automatique des points d'origine.....	469
16	Cycles palpeurs : contrôle automatique des pièces.....	525
17	Cycles palpeurs : fonctions spéciales.....	567
18	Cycles palpeurs : mesure automatique de la cinématique.....	583
19	Cycles palpeurs : étalonnage automatique des outils.....	615
20	Tableau récapitulatif: Cycles.....	631

<b>1</b>	<b>Principes de base / vues d'ensemble.....</b>	<b>47</b>
1.1	Introduction.....	48
1.2	Groupes de cycles disponibles.....	49
	Résumé des cycles d'usinage.....	49
	Résumé des cycles de palpage.....	50

## **2 Utiliser les cycles d'usinage..... 51**

### **2.1 Travailler avec les cycles d'usinage..... 52**

Cycles machine.....	52
Définir le cycle avec les softkeys.....	53
Définir le cycle avec la fonction GOTO.....	53
Appeler des cycles.....	54

### **2.2 Pré-définition de paramètres pour cycles..... 56**

Résumé.....	56
Introduire GLOBAL DEF.....	56
Utiliser les données GLOBAL DEF.....	57
Données d'ordre général à effet global.....	58
Données à effet global pour les cycles de perçage.....	58
Données à effet global pour les cycles de fraisage de poches 25x.....	58
Données à effet global pour les opérations de fraisage avec cycles de contours.....	59
Données à effet global pour le comportement de positionnement.....	59
Données à effet global pour les fonctions de palpage.....	59

### **2.3 Définition de motifs avec PATTERN DEF..... 60**

Application.....	60
Introduire PATTERN DEF.....	61
Utiliser PATTERN DEF.....	61
Définir des positions d'usinage.....	62
Définir une seule rangée.....	62
Définir un motif unique.....	63
Définir un cadre unique.....	64
Définir un cercle entier.....	65
Définir un arc de cercle.....	66

### **2.4 Tableaux de points..... 67**

Description.....	67
Introduire un tableau de points.....	67
Ignorer certains points pour l'usinage.....	68
Sélectionner le tableau de points dans le programme.....	68
Appeler le cycle en liaison avec les tableaux de points.....	69

<b>3 Cycles d'usinage : perçage.....</b>	<b>71</b>
<b>3.1 Principes de base.....</b>	<b>72</b>
Résumé.....	72
<b>3.2 CENTRAGE (cycle 240, DIN/ISO : G240).....</b>	<b>73</b>
Mode opératoire du cycle.....	73
Attention lors de la programmation!.....	73
Paramètres du cycle.....	74
<b>3.3 PERCAGE (cycle 200).....</b>	<b>75</b>
Mode opératoire du cycle.....	75
Attention lors de la programmation !.....	75
Paramètres du cycle.....	76
<b>3.4 ALESAGE A L'ALESOIR (cycle 201, DIN/ISO : G201).....</b>	<b>77</b>
Mode opératoire du cycle.....	77
Attention lors de la programmation !.....	77
Paramètres du cycle.....	78
<b>3.5 ALESAGE A L'OUTIL (cycle 202, DIN/ISO : G202).....</b>	<b>79</b>
Mode opératoire du cycle.....	79
Attention lors de la programmation !.....	80
Paramètres du cycle.....	81
<b>3.6 PERCAGE UNIVERSEL (cycle 203, DIN/ISO : G203).....</b>	<b>82</b>
Mode opératoire du cycle.....	82
Attention lors de la programmation !.....	82
Paramètres du cycle.....	83
<b>3.7 LAMAGE EN TIRANT (cycle 204, DIN/ISO : G204).....</b>	<b>85</b>
Mode opératoire du cycle.....	85
Attention lors de la programmation !.....	86
Paramètres du cycle.....	87
<b>3.8 PERCAGE PROFOND UNIVERSEL (cycle 205, DIN/ISO : G205).....</b>	<b>88</b>
Mode opératoire du cycle.....	88
Attention lors de la programmation !.....	89
Paramètres du cycle.....	90

**3.9 FRAISAGE DE TROUS (cycle 208)..... 92**

Mode opératoire du cycle.....92

Attention lors de la programmation !.....93

Paramètres du cycle..... 94

**3.10 PERCAGE PROFOND MONOLEVRE (cycle 241, DIN/ISO : G241)..... 95**

Mode opératoire du cycle.....95

Attention lors de la programmation !.....95

Paramètres du cycle..... 96

**3.11 Exemples de programmation..... 98**

Exemple : cycles de perçage..... 98

Exemple : utilisation des cycles de perçage en liaison avec PATTERN DEF.....99

<b>4 Cycles d'usinage : taraudage / fraisage de filets.....</b>	<b>101</b>
<b>4.1 Principes de base.....</b>	<b>102</b>
Résumé.....	102
<b>4.2 TARAUDAGE avec mandrin de compensation (cycle 206, DIN/ISO : G206).....</b>	<b>103</b>
Mode opératoire du cycle.....	103
Attention lors de la programmation!.....	104
Paramètres du cycle.....	105
<b>4.3 TARAUDAGE sans mandrin de compensation GS (cycle 207, DIN/ISO : G207).....</b>	<b>106</b>
Mode opératoire du cycle.....	106
Attention lors de la programmation !.....	107
Paramètres du cycle.....	108
Dégagement en cas d'interruption du programme.....	108
<b>4.4 TARAUDAGE BRISE-COPEAUX (cycle 209, DIN/ISO : G209).....</b>	<b>109</b>
Mode opératoire du cycle.....	109
Attention lors de la programmation !.....	110
Paramètres du cycle.....	111
<b>4.5 Principes de base pour le fraisage de filets.....</b>	<b>113</b>
Conditions requises.....	113
<b>4.6 FRAISAGE DE FILETS (cycle 262, DIN/ISO : G262).....</b>	<b>115</b>
Mode opératoire du cycle.....	115
Attention lors de la programmation !.....	116
Paramètres du cycle.....	117
<b>4.7 FILETAGE SUR UN TOUR (cycle 263, DIN/ISO : G263).....</b>	<b>118</b>
Mode opératoire du cycle.....	118
Attention lors de la programmation !.....	119
Paramètres du cycle.....	120
<b>4.8 FILETAGE AVEC PERCAGE (cycle 264, DIN/ISO : G264).....</b>	<b>122</b>
Mode opératoire du cycle.....	122
Attention lors de la programmation !.....	123
Paramètres du cycle.....	124

**4.9 FILETAGE HELICOIDAL AVEC PERCAGE (cycle 265, DIN/ISO : G265)..... 126**

Mode opératoire du cycle..... 126

Attention lors de la programmation !..... 127

Paramètres du cycle..... 128

**4.10 FRAISAGE DE FILET (cycle 267, DIN/ISO : G267)..... 130**

Mode opératoire du cycle..... 130

Attention lors de la programmation !..... 131

Paramètres du cycle..... 132

**4.11 Exemples de programmation..... 134**

Exemple : Taraudage..... 134

<b>5 Cycles d'usinage : fraisage de poches/ tenons / rainures.....</b>	<b>137</b>
<b>5.1 Principes de base.....</b>	<b>138</b>
Résumé.....	138
<b>5.2 POCHE RECTANGULAIRE (cycle 251, DIN/ISO : G251).....</b>	<b>139</b>
Mode opératoire du cycle.....	139
Remarques concernant la programmation.....	140
Paramètres du cycle.....	141
<b>5.3 POCHE CIRCULAIRE (cycle 252 DIN/ISO : G252).....</b>	<b>143</b>
Mode opératoire du cycle.....	143
Attention lors de la programmation!.....	145
Paramètres du cycle.....	146
<b>5.4 FRAISAGE DE RAINURES (cycle 253).....</b>	<b>148</b>
Mode opératoire du cycle.....	148
Attention lors de la programmation!.....	149
Paramètres du cycle.....	150
<b>5.5 RAINURE CIRCULAIRE (cycle 254 DIN/ISO : G254).....</b>	<b>152</b>
Mode opératoire du cycle.....	152
Attention lors de la programmation !.....	153
Paramètres du cycle.....	154
<b>5.6 TENON RECTANGULAIRE (cycle 256, DIN/ISO : G256).....</b>	<b>157</b>
Mode opératoire du cycle.....	157
Attention lors de la programmation !.....	158
Paramètres du cycle.....	159
<b>5.7 TENON CIRCULAIRE (cycle 257, DIN/ISO : G257).....</b>	<b>161</b>
Mode opératoire du cycle.....	161
Attention lors de la programmation !.....	162
Paramètres du cycle.....	163
<b>5.8 SURFACAGE (cycle 233, DIN/ISO : G233).....</b>	<b>165</b>
Mode opératoire du cycle.....	165
Attention lors de la programmation !.....	169
Paramètres du cycle.....	170



**5.9 Exemples de programmation..... 173**

Exemple : Fraisage de poche, tenon, rainure..... 173

<b>6 Cycles d'usinage : définitions de motifs.....</b>	<b>175</b>
<b>6.1 Principes de base.....</b>	<b>176</b>
Résumé.....	176
<b>6.2 MOTIF DE POINTS SUR UN CERCLE (cycle 220, DIN/ISO : G220).....</b>	<b>177</b>
Mode opératoire du cycle.....	177
Attention lors de la programmation!.....	177
Paramètres du cycle.....	178
<b>6.3 MOTIF DE POINTS EN GRILLE (cycle 221, DIN/ISO : G221).....</b>	<b>180</b>
Mode opératoire du cycle.....	180
Attention lors de la programmation !.....	180
Paramètres du cycle.....	181
<b>6.4 Exemples de programmation.....</b>	<b>182</b>
Exemple : Cercles de trous.....	182

<b>7 Cycles d'usinage : poche avec contour.....</b>	<b>185</b>
<b>7.1 Cycles SL.....</b>	<b>186</b>
Principes de base.....	186
Résumé.....	187
<b>7.2 CONTOUR (cycle 14, DIN/ISO : G37).....</b>	<b>188</b>
Attention lors de la programmation!.....	188
Paramètres du cycle.....	188
<b>7.3 Contours superposés.....</b>	<b>189</b>
Principes de base.....	189
Sous-programmes : poches superposées.....	189
Surface „d'addition“.....	190
Surface „de soustraction“.....	191
Surface „d'intersection“.....	192
<b>7.4 DONNEES DU CONTOUR (cycle 20, DIN/ISO : G120).....</b>	<b>193</b>
Attention lors de la programmation !.....	193
Paramètres du cycle.....	194
<b>7.5 PRE-PERCAGE (cycle 21, DIN/ISO : G121).....</b>	<b>195</b>
Mode opératoire du cycle.....	195
Attention lors de la programmation !.....	196
Paramètres du cycle.....	196
<b>7.6 EVIDEMENT (cycle 22, DIN/ISO : G122).....</b>	<b>197</b>
Mode opératoire du cycle.....	197
Attention lors de la programmation !.....	198
Paramètres du cycle.....	199
<b>7.7 FINITION EN PROFONDEUR (cycle 23, DIN/ISO : G123).....</b>	<b>201</b>
Mode opératoire du cycle.....	201
Attention lors de la programmation !.....	202
Paramètres du cycle.....	202
<b>7.8 FINITION LATÉRALE (cycle 24, DIN/ISO : G124).....</b>	<b>203</b>
Mode opératoire du cycle.....	203
Attention lors de la programmation !.....	204
Paramètres du cycle.....	205

<b>7.9 TRACE DE CONTOUR (cycle 25, DIN/ISO : G125).....</b>	<b>206</b>
Mode opératoire du cycle.....	206
Attention lors de la programmation!.....	206
Paramètres du cycle.....	207
<b>7.10 DONNEES DE TRACE DE CONTOUR (cycle 270, DIN/ISO : G270).....</b>	<b>208</b>
Attention lors de la programmation!.....	208
Paramètres du cycle.....	208
<b>7.11 RAINURE TROCHOÏDALE (cycle 275, DIN ISO G275).....</b>	<b>209</b>
Mode opératoire du cycle.....	209
Attention lors de la programmation !.....	211
Paramètres du cycle.....	212
<b>7.12 Exemples de programmation.....</b>	<b>214</b>
Exemple: Evidement et semi-finition d'une poche.....	214
Exemple : Pré-perçage, ébauche et finition de contours superposés.....	216
Exemple: Tracé de contour.....	218

<b>8 Cycles d'usinage : corps d'un cylindre.....</b>	<b>219</b>
<b>8.1 Principes de base.....</b>	<b>220</b>
Résumé des cycles sur corps d'un cylindre.....	220
<b>8.2 CORPS D'UN CYLINDRE (cycle 27, DIN/ISO : G127, option de logiciel 1).....</b>	<b>221</b>
Exécution d'un cycle.....	221
Attention lors de la programmation !.....	222
Paramètres du cycle.....	223
<b>8.3 CORPS D'UN CYLINDRE rainurage (cycle 28, DIN/ISO : G128, option de logiciel 1).....</b>	<b>224</b>
Mode opératoire du cycle.....	224
Attention lors de la programmation !.....	225
Paramètres du cycle.....	227
<b>8.4 CORPS D'UN CYLINDRE fraisage d'un ilot oblong (cycle 29, DIN/ISO : G129, option de logiciel 1).....</b>	<b>228</b>
Mode opératoire du cycle.....	228
Attention lors de la programmation !.....	229
Paramètres du cycle.....	230
<b>8.5 POURTOUR D'UN CYLINDRE (cycle 39, DIN/ISO : G139, option de logiciel 1).....</b>	<b>231</b>
Exécution d'un cycle.....	231
Attention lors de la programmation !.....	232
Paramètres du cycle.....	233
<b>8.6 Exemples de programmation.....</b>	<b>234</b>
Exemple : corps d'un cylindre avec le cycle 27.....	234
Exemple : corps d'un cylindre avec le cycle 28.....	236

<b>9 Cycles d'usinage : poche de contour avec formule de contour.....</b>	<b>237</b>
<b>9.1 Cycles SL avec formule complexe de contour.....</b>	<b>238</b>
Principes de base.....	238
Sélectionner le programme avec les définitions de contour.....	240
Définir les descriptions de contour.....	240
Introduire une formule complexe de contour.....	241
Contours superposés.....	242
Usinage du contour avec les cycles SL.....	244
Exemple : Ebauche et finition de contours superposés avec formule de contour.....	245
<b>9.2 Cycles SL avec formule complexe de contour.....</b>	<b>248</b>
Principes de base.....	248
Introduire une formule simple de contour.....	250
Usinage du contour avec les cycles SL.....	250

<b>10 Cycles : conversions de coordonnées.....</b>	<b>251</b>
<b>10.1 Principes de base.....</b>	<b>252</b>
Résumé.....	252
Activation des conversions de coordonnées.....	252
<b>10.2 Décalage du POINT ZERO (cycle 7, DIN/ISO : G54 ).....</b>	<b>253</b>
Effet.....	253
Paramètres du cycle.....	253
<b>10.3 Décalage du POINT ZERO avec des tableaux de points zéro (cycle 7, DIN/ISO : G53 ).....</b>	<b>254</b>
Effet.....	254
Attention lors de la programmation!.....	255
Paramètres du cycle.....	255
Sélectionner le tableau de points zéro dans le programme CN.....	256
Editer un tableau de points zéro en mode Programmation.....	256
Configurer le tableau de points zéro.....	258
Quitter le tableau de points zéro.....	258
Affichages d'état.....	258
<b>10.4 DEFINIR ORIGINE (cycle 247, DIN/ISO : G247).....</b>	<b>259</b>
Effet.....	259
Attention avant de programmer!.....	259
Paramètres du cycle.....	259
Affichages d'état.....	259
<b>10.5 IMAGE MIROIR (cycle 8, DIN/ISO : G28).....</b>	<b>260</b>
Effet.....	260
Remarques concernant la programmation.....	261
Paramètres du cycle.....	261
<b>10.6 ROTATION (cycle 10, DIN/ISO : G73).....</b>	<b>262</b>
Effet.....	262
Attention lors de la programmation !.....	263
Paramètres du cycle.....	263
<b>10.7 FACTEUR D'ECHELLE (cycle 11, DIN/ISO : G72).....</b>	<b>264</b>
Effet.....	264
Paramètres du cycle.....	264

## **10.8 FACTEUR ECHELLE SPECIFIQUE A L'AXE (cycle 26).....265**

Effet.....	265
Attention lors de la programmation !.....	265
Paramètres du cycle.....	266

## **10.9 PLAN D'USINAGE (cycle 19, DIN/ISO : G80, option de logiciel 1).....267**

Effet.....	267
Attention lors de la programmation !.....	268
Paramètres du cycle.....	268
Désactivation.....	269
Positionner les axes rotatifs.....	269
Affichage de positions dans le système incliné.....	270
Surveillance de la zone d'usinage.....	270
Positionnement dans le système incliné.....	271
Combinaison avec d'autres cycles de conversion de coordonnées.....	271
Marche à suivre pour usiner avec le cycle 19 PLAN D'USINAGE.....	272

## **10.10 Exemples de programmation..... 273**

Exemple : cycles de conversion de coordonnées.....	273
--	-----



<b>11 Cycles : fonctions spéciales.....</b>	<b>275</b>
<b>11.1 Principes de base.....</b>	<b>276</b>
Résumé.....	276
<b>11.2 TEMPORISATION (cycle 9, DIN/ISO : G04).....</b>	<b>277</b>
Fonction.....	277
Paramètres du cycle.....	277
<b>11.3 APPEL DE PROGRAMME (cycle 12, DIN/ISO : G39).....</b>	<b>278</b>
Fonction du cycle.....	278
Attention lors de la programmation !.....	278
Paramètres du cycle.....	279
<b>11.4 ORIENTATION BROCHE (cycle 13, DIN/ISO : G36).....</b>	<b>280</b>
Fonction du cycle.....	280
Attention lors de la programmation!.....	280
Paramètres du cycle.....	280
<b>11.5 TOLERANCE (cycle 32, DIN/ISO : G62).....</b>	<b>281</b>
Fonction du cycle.....	281
Influences lors de la définition géométrique dans le système de FAO.....	281
Attention lors de la programmation !.....	282
Paramètres du cycle.....	283
<b>11.6 FINITION DE CONTOUR TOURNAGE INTERPOLE (cycle 292, DIN/ISO: G292, option de logiciel 96).....</b>	<b>284</b>
Déroulement du cycle.....	284
Attention lors de la programmation !.....	286
Paramètres du cycle.....	288
Variantes d'usinage.....	290
Définir l'outil.....	291
<b>11.7 COUPLAGE TOURNAGE INTERPOLE (cycle 291, DIN/ISO: G291, option de logiciel 96).....</b>	<b>294</b>
Déroulement du cycle.....	294
Attention lors de la programmation !.....	295
Paramètres du cycle.....	296
Définir l'outil.....	297

<b>11.8 GRAVURE (cycle 225, DIN/ISO : G225)</b> .....	<b>299</b>
Mode opératoire du cycle.....	299
Attention lors de la programmation !.....	299
Paramètres du cycle.....	300
Caractères autorisés.....	301
Caractères non imprimables.....	301
Graver des variables du système.....	302
<b>11.9 FRAISAGE TRANSVERSAL (cycle 232, DIN/ISO : G232)</b> .....	<b>303</b>
Mode opératoire du cycle.....	303
Attention lors de la programmation !.....	305
Paramètres du cycle.....	306
<b>11.10 CALCUL DE CHARGE (cycle 239 DIN/ISO : G239, option de logiciel 143)</b> .....	<b>308</b>
Déroulement du cycle.....	308
Attention lors de la programmation !.....	309
Paramètres du cycle.....	309
<b>11.11 Exemples de programmation</b> .....	<b>310</b>
Exemple : Tournage interpolé avec le cycle 291.....	310
Exemple : Tournage interpolé avec le cycle 292.....	312

<b>12 Cycles : tournage.....</b>	<b>315</b>
<b>12.1 Cycles de tournage (option de logiciel 50).....</b>	<b>316</b>
Résumé.....	316
Travailler avec les cycles.....	319
Actualisation de la pièce brute (FUNCTION TURNDATA).....	320
<b>12.2 CONFIGURATION TOURNAGE (cycle 800, DIN/ISO : G800).....</b>	<b>322</b>
Description.....	322
Effet.....	325
Attention lors de la programmation !.....	325
Paramètres du cycle.....	326
<b>12.3 ANNULATION DE LA CONFIGURATION DE TOURNAGE (cycle 801, DIN/ISO : G801).....</b>	<b>328</b>
Attention lors de la programmation !.....	328
Effet.....	328
Paramètres du cycle.....	328
<b>12.4 Principes de base des cycles multipasses.....</b>	<b>329</b>
<b>12.5 TOURNAGE EPAULEMENT LONGITUDINAL (cycle 811, DIN/ISO : G811).....</b>	<b>330</b>
Application.....	330
Mode opératoire du cycle d'ébauche.....	330
Mode opératoire du cycle de finition.....	331
Attention lors de la programmation!.....	331
Paramètres du cycle.....	332
<b>12.6 TOURNAGE EPAULEMENT LONGITUDINAL ETENDU (cycle 812, DIN/ISO : G812).....</b>	<b>333</b>
Application.....	333
Mode opératoire du cycle d'ébauche.....	333
Mode opératoire du cycle de finition.....	334
Attention lors de la programmation !.....	334
Paramètres du cycle.....	335
<b>12.7 TOURNAGE LONGITUDINAL PLONGEE (cycle 813, DIN/ISO : G813).....</b>	<b>337</b>
Application.....	337
Mode opératoire du cycle d'ébauche.....	337
Mode opératoire du cycle de finition.....	338
Attention lors de la programmation !.....	338
Paramètres du cycle.....	339

## **12.8 TOURNAGE LONGITUDINAL ETENDU PLONGEE (cycle 814, DIN/ISO : G814)..... 340**

Application.....	340
Mode opératoire du cycle d'ébauche.....	340
Mode opératoire du cycle de finition.....	341
Attention lors de la programmation !.....	341
Paramètres du cycle.....	342

## **12.9 TOURNAGE CONTOUR LONGITUDINAL (cycle 810, DIN/ISO : G810)..... 344**

Application.....	344
Mode opératoire du cycle d'ébauche.....	344
Mode opératoire du cycle de finition.....	345
Attention lors de la programmation !.....	345
Paramètres du cycle.....	346

## **12.10 TOURNAGE PARALLELE AU CONTOUR (cycle 815, DIN/ISO : G815)..... 348**

Application.....	348
Mode opératoire du cycle d'ébauche.....	348
Mode opératoire du cycle de finition.....	349
Attention lors de la programmation !.....	349
Paramètres du cycle.....	350

## **12.11 TOURNAGE EPAULEMENT TRANSVERSAL (cycle 821, DIN/ISO : G821)..... 352**

Application.....	352
Mode opératoire du cycle d'ébauche.....	352
Mode opératoire du cycle de finition.....	353
Attention lors de la programmation !.....	353
Paramètres du cycle.....	354

## **12.12 TOURNAGE EPAULEMENT TRANSVERSAL ETENDU (cycle 822, DIN/ISO : G822)..... 355**

Application.....	355
Mode opératoire du cycle d'ébauche.....	355
Mode opératoire du cycle de finition.....	356
Attention lors de la programmation !.....	356
Paramètres du cycle.....	357

**12.13 TOURNAGE TRANSVERSAL PLONGEE (cycle 823, DIN/ISO : G823)..... 359**

Application..... 359  
Mode opératoire du cycle d'ébauche..... 359  
Mode opératoire du cycle de finition..... 360  
Attention lors de la programmation !..... 360  
Paramètres du cycle..... 361

**12.14 TOURNAGE TRANSVERSAL ETENDU PLONGÉE (cycle 824, DIN/ISO : G824)..... 362**

Application..... 362  
Mode opératoire du cycle d'ébauche..... 362  
Mode opératoire du cycle de finition..... 363  
Attention lors de la programmation !..... 363  
Paramètres du cycle..... 364

**12.15 TOURNAGE CONTOUR TRANSVERSAL (cycle 820, DIN/ISO : G820)..... 366**

Application..... 366  
Mode opératoire du cycle d'ébauche..... 366  
Mode opératoire du cycle de finition..... 367  
Attention lors de la programmation !..... 367  
Paramètres du cycle..... 368

**12.16 TOURNAGE DE GORGE SIMPLE RADIAL (cycle 841, DIN/ISO : G841)..... 370**

Application..... 370  
Mode opératoire du cycle d'ébauche..... 370  
Mode opératoire du cycle de finition..... 371  
Attention lors de la programmation !..... 371  
Paramètres du cycle..... 372

**12.17 TOURNAGE DE GORGE ETENDU RADIAL (cycle 842, DIN/ISO : G842)..... 373**

Application..... 373  
Mode opératoire du cycle d'ébauche..... 373  
Mode opératoire du cycle de finition..... 374  
Attention lors de la programmation !..... 374  
Paramètres du cycle..... 375

## **12.18 TOURNAGE DE GORGE CONTOUR RADIAL (cycle 840, DIN/ISO : G840).....378**

Application.....	378
Mode opératoire du cycle d'ébauche.....	378
Mode opératoire du cycle de finition.....	379
Attention lors de la programmation !.....	379
Paramètres du cycle.....	380

## **12.19 TOURNAGE DE GORGE SIMPLE AXIAL (cycle 851, DIN/ISO : G851).....382**

Application.....	382
Mode opératoire du cycle d'ébauche.....	382
Mode opératoire du cycle de finition.....	383
Attention lors de la programmation !.....	383
Paramètres du cycle.....	384

## **12.20 TOURNAGE DE GORGE AXIAL ETENDU (cycle 852, DIN/ISO : G852).....385**

Application.....	385
Mode opératoire du cycle d'ébauche.....	385
Mode opératoire du cycle de finition.....	386
Attention lors de la programmation !.....	386
Paramètres du cycle.....	387

## **12.21 TOURNAGE DE GORGE CONTOUR AXIAL (cycle 850, DIN/ISO : G850).....390**

Application.....	390
Mode opératoire du cycle d'ébauche.....	390
Mode opératoire du cycle de finition.....	391
Attention lors de la programmation !.....	391
Paramètres du cycle.....	392

## **12.22 GORGE RADIAL (cycle 861, DIN/ISO : G861).....394**

Application.....	394
Mode opératoire du cycle d'ébauche.....	394
Mode opératoire du cycle de finition.....	395
Attention lors de la programmation !.....	395
Paramètres du cycle.....	396

**12.23 GORGE RADIAL ETENDU (cycle 862, DIN/ISO : G862).....397**

Application..... 397  
Mode opératoire du cycle d'ébauche..... 397  
Mode opératoire du cycle de finition.....398  
Attention lors de la programmation !.....398  
Paramètres du cycle..... 399

**12.24 GORGE CONTOUR RADIAL (cycle 860, DIN/ISO : G860)..... 401**

Application..... 401  
Mode opératoire du cycle d'ébauche..... 401  
Mode opératoire du cycle de finition.....402  
Attention lors de la programmation !.....402  
Paramètres du cycle..... 403

**12.25 GORGE AXIAL (cycle 871, DIN/ISO : G871).....405**

Application..... 405  
Mode opératoire du cycle d'ébauche..... 405  
Mode opératoire du cycle de finition.....405  
Attention lors de la programmation !.....406  
Paramètres du cycle..... 406

**12.26 GORGE AXIAL ETENDU (cycle 872, DIN/ISO : G872)..... 407**

Application..... 407  
Mode opératoire du cycle d'ébauche..... 407  
Mode opératoire du cycle de finition.....408  
Attention lors de la programmation !.....408  
Paramètres du cycle..... 409

**12.27 GORGE CONTOUR AXIAL (cycle 870, DIN/ISO : G870)..... 411**

Application..... 411  
Mode opératoire du cycle d'ébauche..... 411  
Mode opératoire du cycle de finition.....412  
Attention lors de la programmation !.....412  
Paramètres du cycle..... 413

<b>12.28 FILETAGE LONGITUDINAL (cycle 831, DIN/ISO : G831).....</b>	<b>415</b>
Application.....	415
Mode opératoire du cycle.....	415
Attention lors de la programmation !.....	416
Paramètres du cycle.....	417
<b>12.29 FILETAGE ETENDU (cycle 832, DIN/ISO : G832).....</b>	<b>418</b>
Application.....	418
Mode opératoire du cycle.....	418
Attention lors de la programmation !.....	419
Paramètres du cycle.....	420
<b>12.30 FILETAGE PARALLELE AU CONTOUR (cycle 830, DIN/ISO : G830).....</b>	<b>422</b>
Application.....	422
Mode opératoire du cycle.....	422
Attention lors de la programmation !.....	423
Paramètres du cycle.....	424
<b>12.31 TAILLAGE ROUE DENTEE (cycle 880, DIN/ISO : G880).....</b>	<b>426</b>
Déroulement du cycle.....	426
Attention lors de la programmation !.....	427
Paramètres du cycle.....	429
Sens de rotation en fonction du côté de l'outil (Q550).....	431
<b>12.32 COTNROLE DU DESEQUILIBRE (cycle 892, DIN/ISO : G892).....</b>	<b>432</b>
Application.....	432
Attention lors de la programmation !.....	433
Paramètres du cycle.....	434
<b>12.33 Exemple de programmation.....</b>	<b>435</b>
Exemple : épaulement avec gorge.....	435
Exemple de fraisage de dentures.....	437



<b>13 Travail avec les cycles palpeurs.....</b>	<b>439</b>
<b>13.1 Généralités sur les cycles palpeurs.....</b>	<b>440</b>
Mode opératoire.....	440
Tenir compte de la rotation de base en mode Manuel.....	440
Cycles palpeurs des modes Manuel et Manivelle électronique.....	440
Cycles palpeurs dans le mode automatique.....	441
<b>13.2 Avant de travailler avec les cycles palpeurs!.....</b>	<b>443</b>
Course maximale jusqu'au point de palpation : DIST dans le tableau des palpeurs.....	443
Distance d'approche jusqu'au point de palpation: SET_UP dans le tableau palpeurs.....	443
Orienter le palpeur infrarouge dans le sens de palpation programmé : TRACK dans le tableau palpeurs.....	443
Palpeur à commutation, avance de palpation : F dans le tableau des palpeurs.....	444
Palpeur à commutation, avance pour déplacements de positionnement : FMAX.....	444
Palpeur à commutation, avance rapide pour déplacements de positionnement : F_PREPOS dans le tableau palpeurs.....	444
Mesure multiple.....	445
Zone de sécurité pour mesure multiple.....	445
Exécuter les cycles palpeurs.....	446
<b>13.3 Tableau des palpeurs.....</b>	<b>447</b>
Information générale.....	447
Editer les tableaux des palpeurs.....	447
Données du palpeur.....	448

<b>14 Cycles palpeurs : déterminer automatiquement l'erreur d'alignement de la pièce.....</b>	<b>449</b>
<b>14.1 Principes de base.....</b>	<b>450</b>
Résumé.....	450
Particularités communes aux cycles palpeurs pour déterminer le désalignement d'une pièce.....	451
<b>14.2 ROTATION DE BASE (cycle 400, DIN/ISO : G400).....</b>	<b>452</b>
Mode opératoire du cycle.....	452
Attention lors de la programmation !.....	452
Paramètres du cycle.....	453
<b>14.3 ROTATION DE BASE à partir de deux trous (cycle 401, DIN/ISO : G201).....</b>	<b>454</b>
Mode opératoire du cycle.....	454
Attention lors de la programmation !.....	454
Paramètres du cycle.....	455
<b>14.4 ROTATION DE BASE à partir de deux tenons (cycle 402, DIN/ISO : G402).....</b>	<b>457</b>
Mode opératoire du cycle.....	457
Attention lors de la programmation !.....	457
Paramètres du cycle.....	458
<b>14.5 Compenser la ROTATION DE BASE avec un axe rotatif (cycle 403, DIN/ISO : G403).....</b>	<b>460</b>
Mode opératoire du cycle.....	460
Attention lors de la programmation !.....	460
Paramètres du cycle.....	461
<b>14.6 INITIALISER LA ROTATION DE BASE (cycle 404, DIN/ISO : G404).....</b>	<b>463</b>
Mode opératoire du cycle.....	463
Paramètres du cycle.....	463
<b>14.7 Compenser le désalignement d'une pièce avec l'axe C (cycle 405, DIN/ISO : G405).....</b>	<b>464</b>
Mode opératoire du cycle.....	464
Attention lors de la programmation !.....	465
Paramètres du cycle.....	466
<b>14.8 Exemple : déterminer la rotation de base à l'aide de deux trous.....</b>	<b>468</b>

**15 Cycles palpeurs : initialisation automatique des points d'origine.....469**

**15.1 Principes..... 470**

Résumé..... 470

Caractéristiques communes à tous les cycles palpeurs pour l'initialisation du point de référence..... 472

**15.2 POINT DE REFERENCE CENTRE RAINURE (cycle 408 DIN/ISO : G408).....474**

Mode opératoire du cycle..... 474

Attention lors de la programmation !.....475

Paramètres du cycle..... 476

**15.3 POINT DE REFERENCE CENTRE ILOT OBLONG (cycle 409 DIN/ISO : G409)..... 478**

Mode opératoire du cycle..... 478

Attention lors de la programmation !.....478

Paramètres du cycle..... 479

**15.4 POINT DE REFERENCE INTERIEUR RECTANGLE (cycle 410 DIN/ISO : G410).....481**

Mode opératoire du cycle..... 481

Attention lors de la programmation !.....482

Paramètres du cycle..... 483

**15.5 POINT DE REFERENCE EXTERIEUR RECTANGLE (cycle 411 DIN/ISO : G411).....485**

Mode opératoire du cycle..... 485

Attention lors de la programmation !.....486

Paramètres du cycle..... 487

**15.6 POINT DE REFERENCE INTERIEUR CERCLE (cycle 412 DIN/ISO : G412).....489**

Mode opératoire du cycle..... 489

Attention lors de la programmation !.....490

Paramètres du cycle..... 491

**15.7 POINT DE REFERENCE EXTERIEUR CERCLE (cycle 413 DIN/ISO : G413).....494**

Mode opératoire du cycle..... 494

Attention lors de la programmation !.....495

Paramètres du cycle..... 496

**15.8 POINT DE REFERENCE EXTERIEUR COIN (cycle 414 DIN/ISO : G414)..... 499**

Mode opératoire du cycle..... 499

Attention lors de la programmation !.....500

Paramètres du cycle..... 501

<b>15.9 POINT DE REFERENCE INTERIEUR COIN (cycle 415 DIN/ISO : G415).....</b>	<b>504</b>
Mode opératoire du cycle.....	504
Attention lors de la programmation !.....	505
Paramètres du cycle.....	506
<b>15.10 POINT DE REFERENCE CENTRE DE CERCLE DE TROUS (cycle 416 DIN/ISO : G416).....</b>	<b>508</b>
Mode opératoire du cycle.....	508
Attention lors de la programmation !.....	509
Paramètres du cycle.....	510
<b>15.11 POINT DE REFERENCE DANS L'AXE DU PALPEUR (cycle 417 DIN/ISO : G417).....</b>	<b>512</b>
Mode opératoire du cycle.....	512
Attention lors de la programmation !.....	512
Paramètres du cycle.....	513
<b>15.12 POINT DE REFERENCE CENTRE DE 4 TROUS (cycle 418 DIN/ISO : G418).....</b>	<b>514</b>
Mode opératoire du cycle.....	514
Attention lors de la programmation !.....	515
Paramètres du cycle.....	516
<b>15.13 POINT DE REFERENCE SUR UN AXE (cycle 419 DIN/ISO : G419).....</b>	<b>519</b>
Mode opératoire du cycle.....	519
Attention lors de la programmation !.....	519
Paramètres du cycle.....	520
<b>15.14 Exemple : initialiser le point d'origine : centre d'un secteur circulaire et la face supérieure de la pièce.....</b>	<b>522</b>
<b>15.15 Exemple : initialiser le point d'origine sur la face supérieure de la pièce et au centre du cercle de trous.....</b>	<b>523</b>

## **16 Cycles palpeurs : contrôle automatique des pièces..... 525**

### **16.1 Principes de base..... 526**

Résumé.....	526
Enregistrer les résultats des mesures.....	527
Résultats des mesures mémorisés dans les paramètres Q.....	529
Etat de la mesure.....	529
Surveillance des tolérances.....	529
Surveillance d'outil.....	530
Système de référence pour les résultats de la mesure.....	531

### **16.2 PLAN DE REERENCE (cycle 0, DIN/ISO : G55)..... 532**

Mode opératoire du cycle.....	532
Attention lors de la programmation!.....	532
Paramètres du cycle.....	532

### **16.3 PLAN DE REERENCE polaire (cycle 1)..... 533**

Mode opératoire du cycle.....	533
Attention lors de la programmation !.....	533
Paramètres du cycle.....	533

### **16.4 MESURE ANGLE (cycle 420, DIN/ISO : G420)..... 534**

Mode opératoire du cycle.....	534
Attention lors de la programmation !.....	534
Paramètres du cycle.....	535

### **16.5 MESURE D'UN TROU (cycle 421, DIN/ISO : G421)..... 536**

Mode opératoire du cycle.....	536
Attention lors de la programmation !.....	536
Paramètres du cycle.....	537

### **16.6 MESURE EXTERIEUR CERCLE (cycle 422, DIN/ISO : G422)..... 539**

Mode opératoire du cycle.....	539
Attention lors de la programmation !.....	539
Paramètres du cycle.....	540

### **16.7 MESURE INTERIEUR RECTANGLE (cycle 423, DIN/ISO : G423)..... 542**

Mode opératoire du cycle.....	542
Attention lors de la programmation !.....	543
Paramètres du cycle.....	544

<b>16.8 MESURE EXTERIEUR RECTANGLE (cycle 424, DIN/ISO : G424)</b> .....	<b>546</b>
Mode opératoire du cycle.....	546
Attention lors de la programmation !.....	546
Paramètres du cycle.....	547
<b>16.9 MESURE INTERIEUR RAINURE (cycle 425, DIN/ISO : G425)</b> .....	<b>549</b>
Mode opératoire du cycle.....	549
Attention lors de la programmation !.....	549
Paramètres du cycle.....	550
<b>16.10 MESURE EXTERIEUR TRAVERSE (cycle 426 DIN/ISO : G426)</b> .....	<b>552</b>
Mode opératoire du cycle.....	552
Attention lors de la programmation !.....	552
Paramètres du cycle.....	553
<b>16.11 MESURE COORDONNEE (cycle 427, DIN/ISO : G427)</b> .....	<b>555</b>
Mode opératoire du cycle.....	555
Attention lors de la programmation !.....	555
Paramètres du cycle.....	556
<b>16.12 MESURE D'UN CERCLE DE TROUS (cycle 430, DIN/ISO : G430)</b> .....	<b>558</b>
Mode opératoire du cycle.....	558
Attention lors de la programmation !.....	559
Paramètres du cycle.....	559
<b>16.13 MESURE PLAN (cycle 431, DIN/ISO : G431)</b> .....	<b>561</b>
Mode opératoire du cycle.....	561
Attention lors de la programmation !.....	562
Paramètres du cycle.....	562
<b>16.14 Exemples de programmation</b> .....	<b>564</b>
Exemple : mesure d'un tenon rectangulaire avec reprise d'usinage.....	564
Exemple : mesure d'une poche rectangulaire, procès-verbal de mesure.....	566

<b>17 Cycles palpeurs : fonctions spéciales.....</b>	<b>567</b>
<b>17.1 Principes de base.....</b>	<b>568</b>
Résumé.....	568
<b>17.2 MESURE (cycle 3).....</b>	<b>569</b>
Mode opératoire du cycle.....	569
Attention lors de la programmation !.....	569
Paramètres du cycle.....	570
<b>17.3 MESURE 3D (cycle 4).....</b>	<b>571</b>
Mode opératoire du cycle.....	571
Attention lors de la programmation !.....	571
Paramètres du cycle.....	572
<b>17.4 Etalonnage du palpeur à commutation.....</b>	<b>573</b>
<b>17.5 Afficher les valeurs d'étalonnage.....</b>	<b>574</b>
<b>17.6 ETALONNAGE TS (cycle 460, DIN/ISO : G460).....</b>	<b>575</b>
<b>17.7 ETALONNAGE DE LA LONGUEUR TS (cycle 461, DIN/ISO : G461).....</b>	<b>577</b>
<b>17.8 ETALONNAGE DU RAYON TS, INTERIEUR (cycle 462, DIN/ISO : G462).....</b>	<b>579</b>
<b>17.9 ETALONNAGE DU RAYON TS, EXTERIEUR (cycle 463, DIN/ISO : G463).....</b>	<b>581</b>

<b>18 Cycles palpeurs : mesure automatique de la cinématique.....</b>	<b>583</b>
<b>18.1 Mesure de la cinématique avec les palpeurs TS (option KinematicsOpt).....</b>	<b>584</b>
Principes.....	584
Résumé.....	585
<b>18.2 Conditions requises.....</b>	<b>586</b>
Attention lors de la programmation!.....	586
<b>18.3 SAUVEGARDE DE LA CINEMATIQUE (cycle 450, DIN/ISO : G450, option).....</b>	<b>587</b>
Mode opératoire du cycle.....	587
Attention lors de la programmation !.....	587
Paramètres du cycle.....	588
Fonction de fichier journal.....	588
Remarques sur le maintien des données.....	589
<b>18.4 MESURE DE LA CINEMATIQUE (cycle 451, DIN/ISO : G451, option).....</b>	<b>590</b>
Mode opératoire du cycle.....	590
Sens du positionnement.....	592
Machines avec axes à denture Hirth.....	593
Choisir le nombre des points de mesure.....	594
Choisir la position de la bille étalon sur la table de la machine.....	595
Mesure de la cinématique : précisionprécision.....	595
Remarques relatives aux différentes méthodes de calibration.....	596
Jeu à l'inversion.....	597
Attention lors de la programmation !.....	598
Paramètres du cycle.....	599
Différents modes (Q406).....	602
Fonction de fichier journal.....	603
<b>18.5 COMPENSATION PRESET (cycle 452, DIN/ISO : G452, option).....</b>	<b>604</b>
Mode opératoire du cycle.....	604
Attention lors de la programmation !.....	606
Paramètres du cycle.....	607
Alignement des têtes interchangeable.....	609
Compensation de dérive.....	611
Fonction de fichier journal.....	613



## **19 Cycles palpeurs : étalonnage automatique des outils..... 615**

### **19.1 Principes de base..... 616**

Résumé.....	616
Différences entre les cycles 31 à 33 et 481 à 483.....	617
Configuration des paramètres machine.....	618
Données introduites dans le tableau d'outils TOOL.T.....	620

### **19.2 Etalonnage TT (cycle 30 ou 480, DIN/ISO : G480 option 17)..... 622**

Mode opératoire du cycle.....	622
Attention lors de la programmation!.....	622
Paramètres du cycle.....	622

### **19.3 Etalonnage du TT 449 sans câble (cycle 484, DIN/ISO: G484)..... 623**

Principes.....	623
Mode opératoire du cycle.....	623
Attention lors de la programmation !.....	624
Paramètres du cycle.....	624

### **19.4 Etalonner la longueur de l'outil (cycle 31 ou 481, DIN/ISO : G481)..... 625**

Mode opératoire du cycle.....	625
Attention lors de la programmation !.....	626
Paramètres du cycle.....	626

### **19.5 Etalonner le rayon de l'outil (cycle 32 ou 482, DIN/ISO : G482)..... 627**

Mode opératoire du cycle.....	627
Attention lors de la programmation !.....	627
Paramètres du cycle.....	628

### **19.6 Etalonner complètement l'outil (cycle 33 ou 483, DIN/ISO : G483)..... 629**

Mode opératoire du cycle.....	629
Attention lors de la programmation !.....	629
Paramètres du cycle.....	630

<b>20</b>	<b>Tableau récapitulatif: Cycles.....</b>	<b>631</b>
<b>20.1</b>	<b>Tableau récapitulatif.....</b>	<b>632</b>
	Cycles d'usinage.....	632
	Cycles de tournage.....	634
	Cycles palpeurs.....	635

# 1

**Principes de base /  
vues d'ensemble**

## 1.1 Introduction

### 1.1 Introduction

Les opérations d'usinage répétitives comprenant plusieurs phases d'usinage sont mémorisées dans la TNC sous forme de cycles. Il en va de même pour les conversions du système de coordonnées et certaines fonctions spéciales. La plupart des cycles utilisent des paramètres Q comme paramètres de transfert.



#### Attention, risque de collision!

Des opérations d'usinage complexes peuvent être réalisées avec certains cycles. Pour des raisons de sécurité, un test graphique du programme est conseillé avant l'usinage !



Si vous utilisez des affectations indirectes de paramètres pour des cycles dont le numéro est supérieur à 200 (p. ex. **Q210 = Q1**), une modification du paramètre affecté (p. ex. Q1) n'est pas active après la définition du cycle. Dans ce cas, définissez directement le paramètre de cycle (p. ex. **Q210**).

Si vous définissez un paramètre d'avance pour les cycles d'usinage supérieurs à 200, au lieu d'une valeur numérique, vous pouvez aussi attribuer par softkey l'avance définie dans la séquence **TOOL CALL** (softkey **FAUTO**). En fonction du cycle et du paramètre d'avance, vous disposez des alternatives suivantes pour définir l'avance : **FMAX** (avance rapide), **FZ** (avance par dent) et **FU** (avance par tour).

Après une définition de cycle, une modification de l'avance **FAUTO** n'a aucun effet car la TNC attribue en interne l'avance définie dans la séquence **TOOL CALL** au moment du traitement de la définition du cycle.

Si vous voulez effacer un cycle qui occupe plusieurs séquences, la TNC affiche un message demandant si vous voulez effacer complètement le cycle.

## 1.2 Groupes de cycles disponibles

### Résumé des cycles d'usinage



- ▶ La barre de softkeys affiche les différents groupes de cycles

Groupe de cycles	Softkey	Page
Cycles de perçage profond, d'alésage à l'alésoir, d'alésage à l'outil et de lamage	PERCAGE/ FILET	72
Cycles de taraudage, filetage et fraisage de filets	PERCAGE/ FILET	102
Cycles pour le fraisage de poches, de tenons, de rainures et pour le surfaçage	POCHES/ TENONS/ RAINURES	138
Cycles de conversion de coordonnées, avec lesquels les contours peuvent être décalés, orientés, inversés, agrandis ou réduits	CONVERS. COORDON.	252
Cycles SL (Subcontur-List) permettant d'usiner des contours composés de plusieurs parties de contours superposées/assemblées entre elles et cycles pour l'usinage de pourtours cylindriques et le fraisage en tourbillon	CYCLES SL	220
Cycles de création de motifs de points, p. ex. cercle de trous ou surface de trous	MOTIFS DE POINTS	176
Cycles pour les opérations de tournage et le fraisage de roues dentées	TOURNAGE	316
Cycles spéciaux pour la temporisation, l'appel de programme, l'orientation de la broche, la gravure, la tolérance, le tournage interpolé et le calcul de charge	CYCLES SPECIAUX	276



- ▶ Si nécessaire, commuter vers les cycles d'usinage personnalisés du constructeur. De tels cycles d'usinage peuvent être intégrés par le constructeur de votre machine

## Résumé des cycles de palpéage



- ▶ La barre de softkeys affiche les différents groupes de cycles

Groupe de cycles	Softkey	Page
Cycles pour déterminer automatiquement et compenser le désalignement d'une pièce		450
Cycles d'initialisation automatique du point d'origine		470
Cycles de contrôle automatique de la pièce		526
Cycles spéciaux		568
Étalonnage du palpeur		575
Cycles pour la mesure automatique de la cinématique		450
Cycles d'étalonnage automatique d'outils (activés par le constructeur de la machine)		616



- ▶ Si nécessaire, commuter vers les cycles palpeurs personnalisés à la machine. De tels cycles palpeurs peuvent être intégrés par le constructeur de votre machine

# 2

**Utiliser les cycles  
d'usinage**

## Utiliser les cycles d'usinage

### 2.1 Travailler avec les cycles d'usinage

#### 2.1 Travailler avec les cycles d'usinage

##### Cycles machine

En plus des cycles HEIDENHAIN, les constructeurs de machines proposent leurs propres cycles qu'ils ont intégré dans la TNC. Pour ces cycles, une numérotation séparée est disponible :

- Cycles 300 à 399  
Cycles spécifiques à la machine à définir avec la touche **CYCLE DEF.**
- Cycles 500 à 599  
Cycles palpeurs spécifiques à la machine à définir avec la touche **TOUCH PROBE.**



Reportez-vous pour cela à la description des fonctions dans le manuel de votre machine.

Dans certains cas, les cycles personnalisés utilisent des paramètres de transfert déjà utilisés dans les cycles standards HEIDENHAIN. L'utilisation simultanée des paramètres de transfert, c'est à dire des cycles actifs avec DEF (exécutés dès la définition du cycle voir "Appeler des cycles", page 54) et des cycles actifs avec CALL (devant être appelés voir "Appeler des cycles", page 54), peut provoquer un écrasement des données. Pour l'éviter, tenez compte de la procédure suivante :

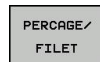
- ▶ Les cycles actifs avec DEF doivent toujours être programmés avant les cycles actifs avec CALL
- ▶ Entre la définition d'un cycle actif avec CALL et l'appel de cycle correspondant, ne programmer un cycle actif avec DEF qu'après être certain qu'il n'y a pas d'interaction des paramètres de transfert des deux cycles



## Définir le cycle avec les softkeys



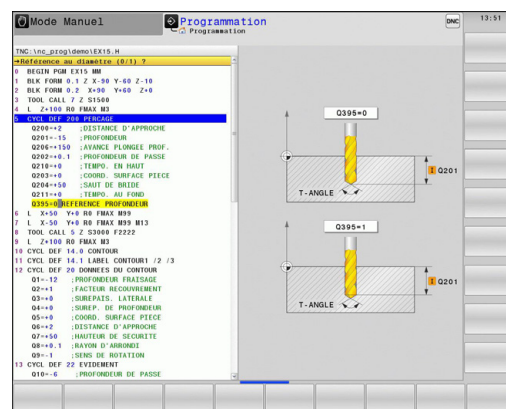
- ▶ La barre de softkeys affiche les différents groupes de cycles



- ▶ Sélectionner le groupe de cycles, p. ex., cycles de perçage



- ▶ Sélectionner par exemple le cycle FRAISAGE DE FILETS. La TNC ouvre une boîte de dialogue dans laquelle il faut renseigner toutes les données requises et affiche en même temps, dans la moitié droite de l'écran, un graphique dans lequel le paramètre à renseigner est mis en évidence.
- ▶ Introduisez tous les paramètres réclamés par la TNC et validez chaque saisie avec la touche **ENT**.
- ▶ La TNC ferme le dialogue lorsque vous avez introduit toutes les données requises



## Définir le cycle avec la fonction GOTO



- ▶ La barre de softkeys affiche les différents groupes de cycles



- ▶ La TNC ouvre la fenêtre de sélection smartSelect contenant la liste de cycles
- ▶ Sélectionnez le cycle souhaité avec les touches fléchées ou la souris. La TNC ouvre alors la boîte de dialogue du cycle, comme décrit précédemment.

## Exemple de séquences CN

7 CYCL DEF 200 PERCAGE	
Q200=2	;DISTANCE D'APPROCHE
Q201=3	;PROFONDEUR
Q206=150	;AVANCE PLONGEE PROF.
Q202=5	;PROFONDEUR DE PASSE
Q210=0	;TEMPO. EN HAUT
Q203=+0	;COORD. SURFACE PIECE
Q204=50	;SAUT DE BRIDE
Q211=0.25	;TEMPO. AU FOND
Q395=0	;REFERENCE PROFONDEUR

## Utiliser les cycles d'usinage

### 2.1 Travailler avec les cycles d'usinage

#### Appeler des cycles



##### Conditions requises

Avant d'appeler un cycle, programmez dans tous les cas :

- **BLK FORM** pour la représentation graphique (nécessaire uniquement pour le test graphique)
- Appel de l'outil
- Sens de rotation broche (fonction auxiliaire M3/M4)
- Définition du cycle (CYCL DEF).

Tenez compte des remarques complémentaires indiquées lors de la description de chaque cycle.

Les cycles suivants sont actifs dès leur définition dans le programme d'usinage. Vous ne pouvez et ne devez pas appeler ces cycles :

- Cycles 220 de motifs de points sur un cercle ou 221 de motifs de points sur une grille
- Cycle SL 14 CONTOUR
- Cycle SL 20 DONNEES DU CONTOUR
- Cycle 32 TOLERANCE
- Cycles de conversion de coordonnées
- Cycle 9 TEMPORISATION
- tous les cycles palpeurs

Vous pouvez appeler tous les autres cycles avec les fonctions décrites ci-après.

#### Appel de cycle avec CYCL CALL

La fonction **CYCL CALL** appelle une seule fois le dernier cycle d'usinage défini. Le point initial du cycle correspond à la dernière position programmée avant la séquence **CYCL CALL**.



- ▶ Programmer l'appel de cycle : appuyer sur la touche **CYCL CALL**.
- ▶ Programmer l'appel de cycle : appuyer sur la softkey **CYCL CALL M**
- ▶ Au besoin, indiquer la fonction auxiliaire M (p. ex. **M3** pour activer la broche) ou fermer la boîte de dialogue avec la touche **END**.

#### Appel de cycle avec CYCL CALL PAT

La fonction **CYCL CALL PAT** appelle le dernier cycle que vous avez défini à toutes les positions que vous avez définies dans la définition du motif **PATTERN DEF** (voir "Définition de motifs avec **PATTERN DEF**", page 60) ou dans un tableau de points (voir "Tableaux de points", page 67).

### Appel de cycle avec CYCL CALL POS

La fonction **CYCL CALL POS** appelle une seule fois le dernier cycle d'usinage défini. Le point initial du cycle correspond à la position définie dans la séquence **CYCL CALL POS**.

La TNC positionne l'outil à la position indiquée dans **CYCL CALL POS** avec la logique de positionnement.

- Si la position actuelle dans l'axe d'outil est supérieure à l'arête supérieure de la pièce (Q203), la TNC exécute d'abord un positionnement dans le plan d'usinage à la position programmée, puis dans l'axe d'outil
- Si la position actuelle dans l'axe d'outil est en dessous de l'arête supérieure de la pièce (Q203), la TNC positionne l'outil d'abord à la hauteur de sécurité, puis dans le plan d'usinage à la position programmée



Trois axes de coordonnées doivent toujours être programmés dans la séquence **CYCL CALL POS**. Vous pouvez modifier la position initiale de manière simple avec la coordonnée dans l'axe d'outil. Elle agit comme un décalage d'origine supplémentaire .

L'avance définie dans la séquence **CYCL CALL POS** sert uniquement à aborder la position initiale programmée dans cette séquence.

Généralement, la position définie dans la séquence **CYCL CALL POS** est abordée par la TNC avec correction de rayon désactivée (R0).

Si vous appelez avec **CYCL CALL POS** un cycle dans lequel une position initiale a été définie (p. ex. le cycle 212), la position définie dans le cycle agit comme un décalage supplémentaire sur la position définie dans la séquence **CYCL CALL POS**. Dans le cycle, programmez par conséquent toujours 0 pour la position initiale.

### Appel de cycle avec M99/M89

La fonction à effet non modal **M99** appelle une seule fois le dernier cycle d'usinage défini. **M99** peut être programmée à la fin d'une séquence de positionnement. L'outil se déplace à cette position, puis la TNC appelle le dernier cycle d'usinage défini.

Si la TNC doit exécuter automatiquement le cycle après chaque séquence de positionnement, vous devez programmer le premier appel de cycle avec **M89**

Pour annuler l'effet de **M89**, programmez

- **M99** dans la dernière séquence de positionnement, ou
- Vous définissez un nouveau cycle d'usinage avec **CYCL DEF**.

# 2 Utiliser les cycles d'usinage

## 2.2 Pré-définition de paramètres pour cycles

### 2.2 Pré-définition de paramètres pour cycles



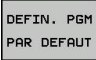


#### Résumé

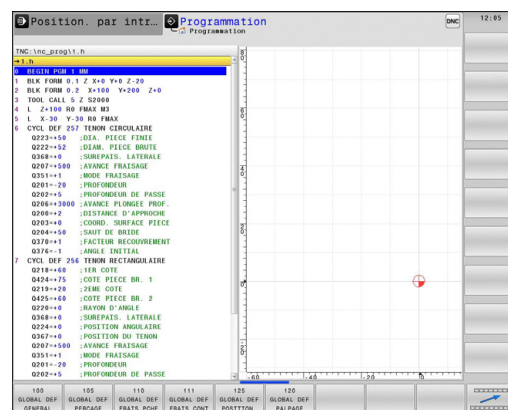
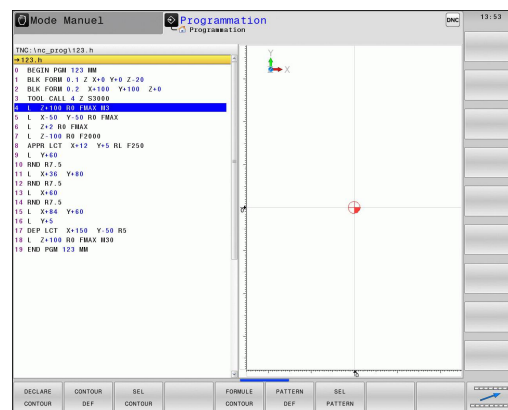
Tous les cycles avec les numéros de 20 à 25 et supérieurs à 200 utilisent toujours les mêmes paramètres de cycle, comme p. ex. la distance d'approche **Q200** que vous devez introduire à chaque définition de cycle. La fonction **GLOBAL DEF** vous permet de définir ces paramètres de manière centralisée au début du programme. Ils agissent alors de manière globale dans tous les cycles d'usinage utilisés dans le programme. Dans chacun des cycles d'usinage, les valeurs proposées sont celles qui ont été définies au début du programme.

Les fonctions GLOBAL DEF suivantes sont disponibles :

Motifs d'usinage	Softkey	Page
GLOBAL DEF GENERAL Définition de paramètres de cycles à effet général	100 GLOBAL DEF GENERAL	58
GLOBAL DEF PERCAGE Définition de paramètres spéciaux pour les cycles de perçage	105 GLOBAL DEF PERCAGE	58
GLOBAL DEF FRAISAGE DE POCHE Définition de paramètres spéciaux pour les cycles de fraisage de poches	110 GLOBAL DEF FRAIS PCHE	58
GLOBAL DEF FRAISAGE DE CONTOURS Définition de paramètres spéciaux pour le fraisage de contours	111 GLOBAL DEF FRAIS CONT	59
GLOBAL DEF POSITIONNEMENT Définition du mode opératoire avec <b>CYCL CALL PAT</b>	125 GLOBAL DEF POSITION.	59
GLOBAL DEF PALPAGE Définition de paramètres spéciaux pour les cycles de palpage	120 GLOBAL DEF PALPAGE	59

#### Introduire GLOBAL DEF






-  Choisir le mode Mémoire/Édition de programme
-  Sélectionner les fonctions spéciales
-  Sélectionner les fonctions pour les paramètres par défaut
-  Sélectionner les fonctions **GLOBAL DEF**
-  Sélectionner la fonction GLOBAL-DEF souhaitée, par exemple **GLOBAL DEF GENERAL**
- Introduire les définitions nécessaires, valider avec la touche ENT

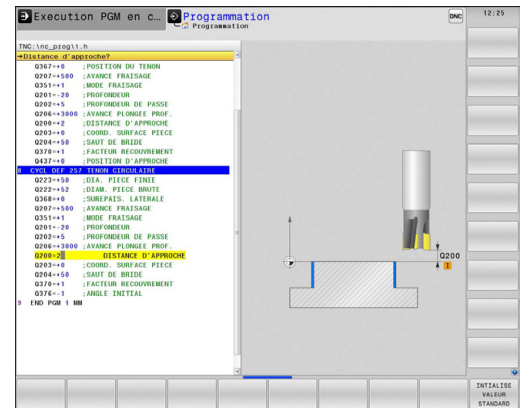


## Utiliser les données GLOBAL DEF

Si vous avez introduit des fonctions GLOBAL DEF en début de programme, vous pouvez ensuite faire référence à ces valeurs à effet global quand vous définissez n'importe quel cycle d'usinage.

Procédez de la manière suivante :

- 
  - ▶ Choisir le mode Mémorisation/Edition de programme
- 
  - ▶ Sélectionner les cycles d'usinage
- 
  - ▶ Sélectionner le groupe de cycles, p. ex. cycles de perçage
- 
  - ▶ Sélectionner le cycle désiré, p. ex. **PERÇAGE**
  - ▶ La TNC affiche la softkey **INITIALISE VALEUR STANDARD** s'il existe un paramètre global.
- 
  - ▶ Appuyer sur la softkey **INITIALISE VALEUR STANDARD**: la TNC inscrit le mot **PREDEF** (=prédéfini) dans la définition du cycle. La liaison est ainsi établie avec le paramètre **GLOBAL DEF** que vous avez défini en début de programme.



### Attention, risque de collision!

Notez que toutes les modifications ultérieures de la configuration du programme ont une incidence sur l'ensemble de l'usinage. Le déroulement de l'usinage peut s'en trouver fortement affecté.

Si vous introduisez une valeur fixe dans un cycle d'usinage, cette valeur n'est pas modifiée par les fonctions **GLOBAL DEF**.

## Utiliser les cycles d'usinage

### 2.2 Pré-définition de paramètres pour cycles

#### Données d'ordre général à effet global

- ▶ **Distance d'approche** : distance, dans l'axe d'outil, entre la face frontale de l'outil et la surface de la pièce lors de l'approche automatique de la position initiale du cycle
- ▶ **Saut de bride** : position à laquelle la TNC positionne l'outil à la fin d'une phase d'usinage. A cette hauteur, l'outil aborde la position d'usinage suivante dans le plan d'usinage.
- ▶ **Positionnement F** : avance à laquelle la TNC déplace l'outil à l'intérieur d'un cycle
- ▶ **Retrait F** : avance à laquelle la TNC dégage l'outil



Paramètres valables pour tous les cycles d'usinage 2xx.

#### Données à effet global pour les cycles de perçage

- ▶ **Retrait brise-copeaux** : valeur utilisée par la TNC pour dégager l'outil lors du brise-copeaux
- ▶ **Temporisation au fond** : durée en secondes de rotation à vide de l'outil au fond du trou
- ▶ **Temporisation en haut** : durée en secondes de rotation à vide de l'outil à la distance d'approche



Paramètres valables pour les cycles de perçage, taraudage et fraisage de filets 200 à 209, 240 et 262 à 267

#### Données à effet global pour les cycles de fraisage de poches 25x

- ▶ **Facteur recouvrement** : le rayon d'outil multiplié par le facteur de recouvrement est égal à la passe latérale
- ▶ **Mode fraisage** : en avalant/en opposition
- ▶ **Stratégie de plongée** : plongée dans la matière, hélicoïdale, pendulaire ou verticale



Paramètres valables pour les cycles de fraisage 251 à 257

### Données à effet global pour les opérations de fraisage avec cycles de contours

- ▶ **Distance d'approche** : distance, dans l'axe d'outil, entre la face frontale de l'outil et la surface de la pièce lors de l'approche automatique de la position initiale du cycle
- ▶ **Hauteur de sécurité** : hauteur en valeur absolue sur laquelle aucune collision avec la pièce n'est possible (pour positionnement intermédiaire et retrait en fin de cycle)
- ▶ **Facteur recouvrement** : le rayon d'outil multiplié par le facteur de recouvrement est égal à la passe latérale
- ▶ **Mode fraisage** : en avalant/en opposition



Paramètres valables pour les cycles SL 20, 22, 23, 24 et 25

### Données à effet global pour le comportement de positionnement

- ▶ **Comportement positionnement** retrait dans l'axe d'outil à la fin d'une étape d'usinage : au saut de bride ou à la position au début de l'Unit



Les paramètres sont valables pour tous les cycles d'usinage quand vous appelez le cycle concerné avec la fonction **CYCL CALL PAT**.

### Données à effet global pour les fonctions de palpage

- ▶ **Distance d'approche** : distance entre la tige de palpage et la surface de la pièce lors de l'approche automatique de la position de palpage
- ▶ **Hauteur de sécurité** : coordonnée dans l'axe du palpeur à laquelle la TNC déplace le palpeur entre les points de mesure si l'option **Aborder hauteur sécurité** est activée
- ▶ **Déplacement haut. sécu.** : choisir si la TNC doit se déplacer entre les points de mesure à la distance d'approche ou bien à la hauteur de sécurité



Paramètres valables pour tous les cycles palpeurs 4xx

## Utiliser les cycles d'usinage

### 2.3 Définition de motifs avec PATTERN DEF

### 2.3 Définition de motifs avec PATTERN DEF

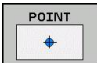
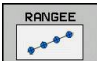
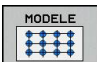
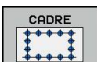
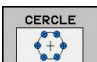
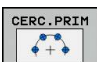
#### Application

La fonction **PATTERN DEF** permet de définir de manière simple des motifs d'usinage réguliers que vous pouvez appeler avec la fonction **CYCL CALL PAT**. Comme pour les définitions de cycles, vous disposez aussi de figures d'aide décrivant les paramètres à introduire lors de la définition des motifs.



**PATTERN DEF** ne doit être utilisé qu'en liaison avec l'axe d'outil Z !

Motifs d'usinage disponibles :

Motifs d'usinage	Softkey	Page
POINT Définition d'au maximum 9 positions d'usinage au choix		62
RANGÉE Définition d'une seule rangée, horizontale ou orientée		62
MOTIF Définition d'un seul motif, horizontal, orienté ou déformé		63
CADRE Définition d'un seul cadre, horizontal, orienté ou déformé		64
CERCLE Définition d'un cercle entier		65
ARC DE CERCLE Définition d'un arc de cercle		66



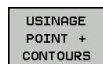
## Introduire PATTERN DEF



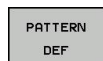
- ▶ Choisir le mode **Programmation**



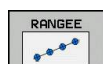
- ▶ Sélectionner les fonctions spéciales



- ▶ Sélectionner les fonctions d'usinage de contours et de points



- ▶ Ouvrir la séquence **PATTERN DEF**



- ▶ Sélectionner le motif d'usinage souhaité, p. ex. une rangée
- ▶ Introduire les définitions nécessaires, valider avec la touche ENT

## Utiliser PATTERN DEF

Dès lors que vous avez entré une définition de motif, vous pouvez appeler ce dernier via la fonction **CYCL CALL PAT**"Appeler des cycles", page 54. Sur le motif d'usinage que vous avez choisi, la TNC exécute alors le dernier cycle d'usinage défini.



Un motif d'usinage reste actif jusqu'à ce que vous en définissiez un nouveau ou bien jusqu'à ce que vous ayez sélectionné un tableau de points avec la fonction **SEL PATTERN**.

Vous pouvez utiliser la fonction d'amorce de programme pour sélectionner le point à partir duquel vous voulez démarrer ou continuer l'usinage (voir le chapitre Test de programme et exécution de programme du manuel d'utilisation).

## Utiliser les cycles d'usinage

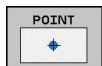
### 2.3 Définition de motifs avec PATTERN DEF

#### Définir des positions d'usinage



Vous pouvez introduire jusqu'à 9 positions d'usinage. Valider chaque position introduite avec la touche **ENT**.

Si vous définissez une **surface de pièce en Z** différente de 0, cette valeur agit en plus de la valeur du paramètre Coord. surface pièce **Q203** qui est défini dans le cycle d'usinage.

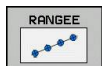


- ▶ **Coord. X position d'usinage** (en absolu) : indiquer la coordonnée de X
- ▶ **Coord. Y position d'usinage** (en absolu) : indiquer la coordonnée de Y
- ▶ **Coordonnée surface pièce** (en absolu) : introduire la coordonnée Z à laquelle doit débiter l'usinage

#### Définir une seule rangée



Si vous définissez une **surface de pièce en Z** différente de 0, cette valeur agit en plus de la valeur du paramètre Coord. surface pièce **Q203** qui est défini dans le cycle d'usinage.

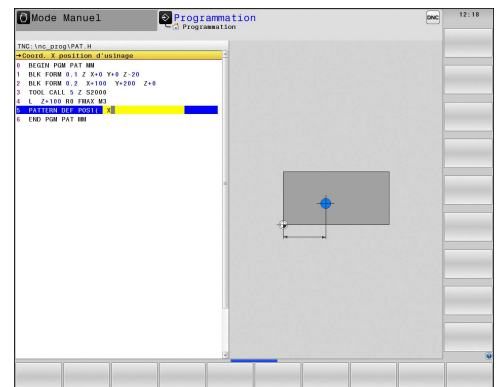


- ▶ **Point initial X** (en absolu) : coordonnée du point initial de la rangée dans l'axe X
- ▶ **Point initial Y** (en absolu) : coordonnée du point initial de la rangée dans l'axe Y
- ▶ **Distance positions d'usinage (en incrémental)** : écart entre les positions d'usinage. Valeur positive ou négative possible
- ▶ **Nombre d'usines** : nombre total de positions d'usinage
- ▶ **Position angulaire de l'ensemble du motif (en absolu)** : angle de rotation dont le centre correspond au point initial. Axe de référence : axe principal du plan d'usinage courant (p. ex. X avec l'axe d'outil Z). Valeur positive ou négative possible
- ▶ **Coordonnée surface pièce** (en absolu) : introduire la coordonnée Z à laquelle doit débiter l'usinage

#### Séquences CN

10 L Z+100 R0 FMAX

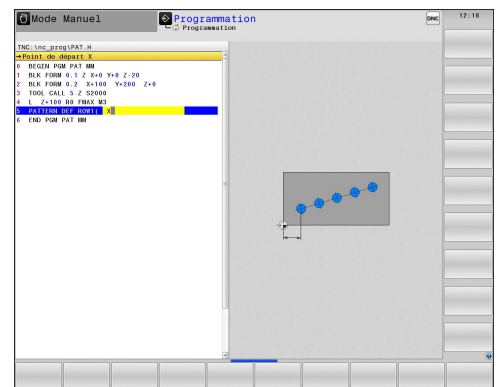
11 PATTERN DEF POS1  
(X+25 Y+33,5 Z+0) POS2 (X+50 Y  
+75 Z+0)



#### Séquences CN

10 L Z+100 R0 FMAX

11 PATTERN DEF ROW1  
(X+25 Y+33,5 D+8 NUM5 ROT+0 Z  
+0)

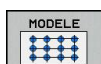


## Définir un motif unique



Si vous définissez une **surface de pièce en Z** différente de 0, cette valeur agit en plus de la valeur du paramètre Coord. surface pièce **Q203** qui est défini dans le cycle d'usinage.

Les paramètres **Pos. ang. axe principal** et **Pos. ang. axe secondaire** s'additionnent à **Pos. ang. du motif** exécuté précédemment.

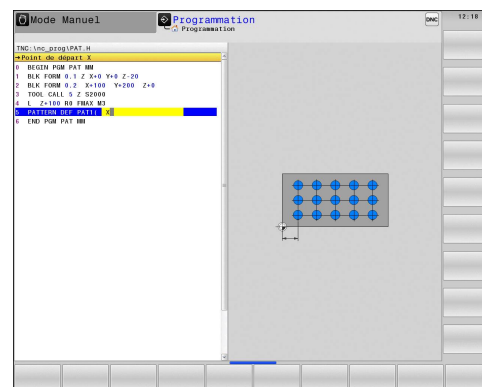


- ▶ **Point de départ X** (en absolu) : coordonnée du point initial du motif dans l'axe X
- ▶ **Point initial Y** (en absolu) : coordonnée du point initial du motif dans l'axe Y
- ▶ **Distance positions d'usinage X (en incrémental)** : écart entre les positions d'usinage dans le sens X. Valeur positive ou négative possible
- ▶ **Distance positions d'usinage Y (en incrémental)** : écart entre les positions d'usinage dans le sens Y. Valeur positive ou négative possible
- ▶ **Nombre de colonnes** : nombre total de colonnes du motif
- ▶ **Nombre de lignes** : nombre total de lignes du motif
- ▶ **Position angulaire de l'ensemble du motif (en absolu)** : angle de rotation dont le centre correspond au point initial du motif. Axe de référence : axe principal du plan d'usinage courant (p. ex. X avec l'axe d'outil Z). Valeur positive ou négative possible
- ▶ **Pos. ang. axe principal** : angle de rotation concernant uniquement l'axe principal du plan d'usinage déformé par rapport au point initial programmé. Valeur positive ou négative possible
- ▶ **Pos. ang. axe secondaire** : angle de rotation concernant uniquement l'axe secondaire du plan d'usinage déformé par rapport au point initial programmé. Valeur positive ou négative possible
- ▶ **Coordonnée surface pièce** (en absolu) : introduire la coordonnée Z à laquelle doit débiter l'usinage

## Séquences CN

10 L Z+100 R0 FMAX

11 PATTERN DEF PAT1 (X+25 Y+33,5  
DX+8 DY+10 NUMX5 NUMY4 ROT+0  
ROTX+0 ROTY+0 Z+0)

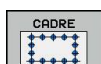


## Définir un cadre unique



Si vous définissez une **surface de pièce en Z** différente de 0, cette valeur agit en plus de la valeur du paramètre Coord. surface pièce **Q203** qui est défini dans le cycle d'usinage.

Les paramètres **Pos. ang. axe principal** et **Pos. ang. axe secondaire** s'additionnent à **Pos. ang. du motif** exécuté précédemment.

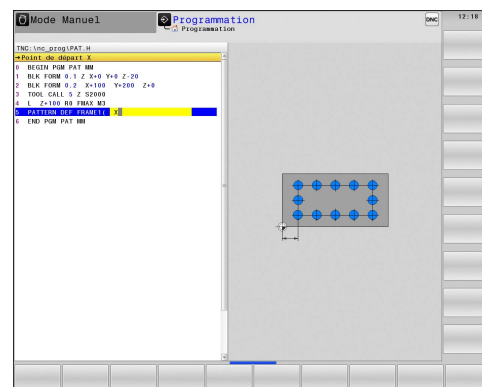


- ▶ **Point initial X** (en absolu) : coordonnée du point initial du cadre dans l'axe X
- ▶ **Point initial Y** (en absolu) : coordonnée du point initial du cadre dans l'axe Y
- ▶ **Distance positions d'usinage X (en incrémental)** : écart entre les positions d'usinage dans le sens X. Valeur positive ou négative possible
- ▶ **Distance positions d'usinage Y (en incrémental)** : écart entre les positions d'usinage dans le sens Y. Valeur positive ou négative possible
- ▶ **Nombre de colonnes** : nombre total de colonnes du motif
- ▶ **Nombre de lignes** : nombre total de lignes du motif
- ▶ **Position angulaire de l'ensemble du motif (en absolu)** : angle de rotation dont le centre correspond au point initial du motif. Axe de référence : axe principal du plan d'usinage courant (p. ex. X avec l'axe d'outil Z). Valeur positive ou négative possible
- ▶ **Pos. ang. axe principal** : angle de rotation concernant uniquement l'axe principal du plan d'usinage déformé par rapport au point initial programmé. Valeur positive ou négative possible
- ▶ **Pos. ang. axe secondaire** : angle de rotation concernant uniquement l'axe secondaire du plan d'usinage déformé par rapport au point initial programmé. Valeur positive ou négative possible
- ▶ **Coordonnée surface pièce** (en absolu) : introduire la coordonnée Z à laquelle doit débiter l'usinage

## Séquences CN

10 L Z+100 R0 FMAX

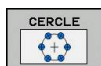
11 PATTERN DEF FRAME1  
(X+25 Y+33,5 DX+8 DY+10 NUMX5  
NUMY4 ROT+0 ROTX+0 ROTY+0 Z  
+0)



## Définir un cercle entier



Si vous définissez une **surface de pièce en Z** différente de 0, cette valeur agit en plus de la valeur du paramètre Coord. surface pièce **Q203** qui est défini dans le cycle d'usinage.

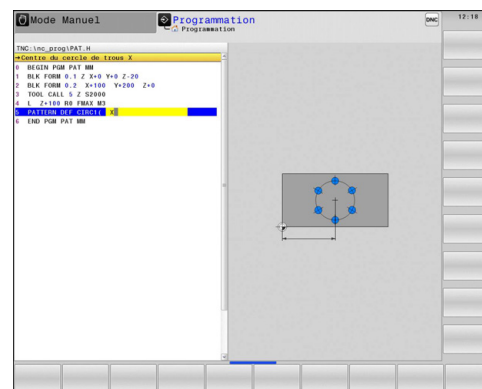


- ▶ **Centre du cercle de trous X** (en absolu) : coordonnée du centre du cercle en X
- ▶ **Centre du cercle de trous Y** (en absolu) : coordonnée du centre du cercle en Y
- ▶ **Diamètre du cercle de trous** : diamètre du cercle de trous
- ▶ **Angle initial** : angle polaire de la première position d'usinage. Axe de référence : axe principal du plan d'usinage courant (p. ex. X avec l'axe d'outil Z). Valeur positive ou négative possible
- ▶ **Nombre d'usages** : nombre total de positions d'usinage sur le cercle
- ▶ **Coordonnée surface pièce** (en absolu) : introduire la coordonnée Z à laquelle doit débiter l'usinage

## Séquences CN

10 L Z+100 R0 FMAX

11 PATTERN DEF CIRC1  
(X+25 Y+33 D80 START+45 NUM8 Z+0)



## 2 Utiliser les cycles d'usinage

### 2.3 Définition de motifs avec PATTERN DEF

#### Définir un arc de cercle



Si vous définissez une **surface de pièce en Z** différente de 0, cette valeur agit en plus de la valeur du paramètre Coord. surface pièce **Q203** qui est défini dans le cycle d'usinage.

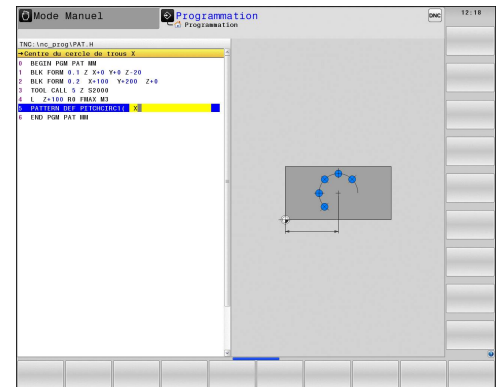


- ▶ **Centre du cercle de trous X** (en absolu) : coordonnée du centre du cercle en X
- ▶ **Centre du cercle de trous Y** (en absolu) : coordonnée du centre du cercle en Y
- ▶ **Diamètre du cercle de trous** : diamètre du cercle de trous
- ▶ **Angle initial** : angle polaire de la première position d'usinage. Axe de référence : axe principal du plan d'usinage courant (p. ex. X avec l'axe d'outil Z). Valeur positive ou négative possible
- ▶ **Incrément angulaire/angle final** : angle polaire incrémental entre deux positions d'usinage. Valeur positive ou négative possible En alternative, on peut introduire l'angle final (commutation par softkey)
- ▶ **Nombre d'usines** : nombre total de positions d'usinage sur le cercle
- ▶ **Coordonnée surface pièce** (en absolu) : introduire la coordonnée Z à laquelle doit débiter l'usinage

#### Séquences CN

10 L Z+100 R0 FMAX

11 PATTERN DEF PITCHCIRC1  
(X+25 Y+33 D80 START+45 STEP30  
NUM8 Z+0)



## 2.4 Tableaux de points

### Description

Si vous souhaitez exécuter successivement un ou plusieurs cycles sur un motif irrégulier de points, vous devez créer dans ce cas des tableaux de points.

Si vous utilisez des cycles de perçage, les coordonnées du plan d'usinage dans le tableau de points correspondent aux coordonnées des centres des trous. Si vous utilisez des cycles de fraisage, les coordonnées du plan d'usinage dans le tableau de points correspondent aux coordonnées du point initial du cycle concerné (p. ex. coordonnées du centre d'une poche circulaire). Les coordonnées dans l'axe de broche correspondent à la coordonnée de la surface de la pièce.

### Introduire un tableau de points



- ▶ Sélectionner le mode **Programmation**



- ▶ Appeler le gestionnaire de fichiers : appuyer sur la touche **PGM MGT**.

#### NOM FICHIER ?



- ▶ Introduire le nom et le type de fichier du tableau de points, valider avec la touche **ENT**.



- ▶ Sélectionner l'unité de mesure : appuyer sur **MM** ou **INCH**. La TNC commute vers la fenêtre de programme et affiche un tableau de points vide.



- ▶ Avec la softkey **INSERER LIGNE**, ajouter une nouvelle ligne et introduire les coordonnées de la position d'usinage souhaitée.

Répéter la procédure jusqu'à ce que toutes les coordonnées souhaitées soient introduites.



Le nom du tableau de points doit commencer par une lettre.

Avec les softkeys **X OUT/ON**, **Y OUT/ON**, **Z OUT/ON** (seconde barre de softkeys), vous définissez les coordonnées que vous souhaitez introduire dans le tableau de points.

## Utiliser les cycles d'usinage

### 2.4 Tableaux de points

#### Ignorer certains points pour l'usinage.

Dans la colonne **FADE** du tableau de points, vous pouvez marquer le point défini sur une ligne sélectionnée de manière à ce qu'il ne soit pas usiné.



- ▶ Dans le tableau, sélectionner le point qui doit être masqué



- ▶ Sélectionner la colonne FADE



- ▶ Activer le masquage ou



- ▶ Désactiver le masquage

#### Sélectionner le tableau de points dans le programme

En mode **Programmation**, choisir le programme pour lequel le tableau de points doit être activé.



- ▶ Appeler la fonction de sélection du tableau de points : appuyer sur la touche **PGM CALL**



- ▶ Appuyer sur la softkey **TABLEAU DE POINTS**.

Introduire le nom du tableau de points, valider avec la touche **END**. Si le tableau de points n'est pas mémorisé dans le même répertoire que celui du programme CN, vous devez introduire le chemin d'accès en entier.

#### Exemple de séquence CN

```
7 SEL PATTERN "TNC:\DIRKT5\NUST35.PNT"
```



## Appeler le cycle en liaison avec les tableaux de points



Avec **CYCL CALL PAT**, la TNC utilise le tableau contenant les points que vous avez définis en dernier (même si vous avez défini le tableau de points dans un programme imbriqué avec **CALL PGM**).

Si la TNC doit appeler le dernier cycle d'usinage défini aux points définis dans un tableau de points, programmez dans ce cas l'appel de cycle avec **CYCL CALL PAT**.

CYCL CALL

- ▶ Programmer l'appel de cycle : appuyer sur la touche **CYCL CALL**.
- ▶ Appeler le tableau de points : appuyer sur la softkey **CYCL CALL PAT**.
- ▶ Programmer l'avance selon laquelle la TNC doit déplacer l'outil entre les points (aucune introduction : déplacement avec la dernière avance programmée, **FMAX** non valable)
- ▶ Si nécessaire, introduire une fonction auxiliaire M, valider avec la touche **END**.

Entre les points, la TNC dégage l'outil à la hauteur de sécurité. La TNC utilise comme hauteur de sécurité soit la coordonnée dans l'axe de broche lors de l'appel du cycle, soit la valeur du paramètre du cycle Q204 en choisissant la plus élevée des deux.

Utilisez la fonction auxiliaire M103 si vous souhaitez vous déplacer en avance réduite lors du prépositionnement dans l'axe de broche,

### Mode d'action du tableau de points avec les cycles SL et le cycle 12

La TNC interprète les points comme décalage supplémentaire du point zéro.

### Mode d'action du tableau de points avec les cycles 200 à 208 et 262 à 267

La TNC interprète les points du plan d'usinage comme coordonnées du centre du trou. Vous devez définir l'arête supérieure de la pièce (Q203) à 0 si la coordonnée dans l'axe de broche définie dans le tableau de points doit être utilisée comme coordonnée du point initial.

### Mode d'action du tableau de points avec les cycles 251 à 254

La TNC interprète les points du plan d'usinage comme coordonnées du point initial du cycle. Vous devez définir l'arête supérieure de la pièce (Q203) à 0 si la coordonnée dans l'axe de broche définie dans le tableau de points doit être utilisée comme coordonnée du point initial.



# 3

**Cycles d'usinage :  
perçage**










# 3 Cycles d'usinage : perçage

## 3.1 Principes de base

### 3.1 Principes de base

#### Résumé

La TNC propose les cycles suivants pour effectuer une grande variété d'opérations de perçage :

Cycle	Softkey	Page
240 CENTRAGE avec pré-positionnement automatique, saut de bride, introduction facultative du diamètre de centrage/de la profondeur de centrage		73
200 PERCAGE avec pré-positionnement automatique, saut de bride		75
201 ALESAGE A L'ALESOIR avec pré-positionnement automatique, saut de bride		77
202 ALESAGE A L'OUTIL avec pré-positionnement automatique, saut de bride		79
203 PERCAGE UNIVERSEL avec pré-positionnement automatique, saut de bride, brise copeaux, dégressivité		82
204 LAMAGE EN TIRANT avec pré-positionnement automatique, saut de bride		85
205 PERCAGE PROFOND UNIVERSEL avec pré-positionnement automatique, saut de bride, brise copeaux, distance de sécurité		88
208 FRAISAGE DE TROUS avec pré-positionnement automatique, saut de bride		92
241 PERCAGE PROFOND MONOLEVRE Avec pré-positionnement automatique au point de départ profond, vitesse de rotation et arrosage		95

## 3.2 CENTRAGE (cycle 240, DIN/ISO : G240)

### Mode opératoire du cycle

- 1 Selon l'avance rapide **FMAX**, la TNC positionne l'outil dans l'axe de broche, à la distance d'approche au-dessus de la surface de la pièce.
- 2 L'outil centre, selon l'avance **F** programmée, jusqu'au diamètre de centrage ou jusqu'à la profondeur de centrage indiqué(e).
- 3 L'outil effectue une temporisation (si celle-ci a été définie) au fond du centrage.
- 4 Pour terminer, l'outil se rend, selon **FMAX**, à la distance d'approche ou bien au saut de bride (si celui-ci a été programmé).

### Attention lors de la programmation!



Programmer la séquence de positionnement au point initial (centre du trou) dans le plan d'usinage avec correction de rayon **R0**.

Le signe du paramètre de cycle **Q344** (diamètre) ou **Q201** (profondeur) définit le sens de l'usinage. Si vous programmez le diamètre ou la profondeur = 0, la TNC n'exécute pas le cycle.



#### Attention, risque de collision!

Avec le paramètre machine **displayDepthErr**, vous définissez si la TNC doit délivrer un message d'erreur (on) ou ne pas en délivrer (off) quand une profondeur positive est programmée.

Notez que la TNC inverse le calcul de la position de pré-positionnement si vous introduisez un **diamètre positif ou une profondeur positive**. L'outil se déplace donc dans son axe, en avance rapide, pour se rendre à la distance d'approche **en dessous** de la surface de la pièce !

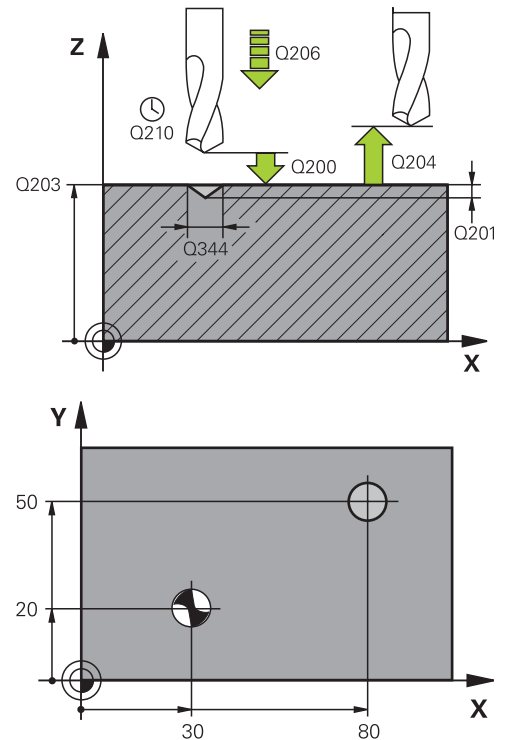
# 3 Cycles d'usinage : perçage

## 3.2 CENTRAGE (cycle 240, DIN/ISO : G240)

### Paramètres du cycle



- ▶ **Distance d'approche** Q200 (en incrémental) : distance entre la pointe de l'outil et la surface de la pièce ; introduire une valeur positive. Plage d'introduction 0 à 99999,9999
- ▶ **Choix profond./diamètre (0/1)** Q343 : choix indiquant si le centrage doit être réalisé au diamètre ou à la profondeur programmée. Si la TNC doit effectuer le centrage au diamètre programmé, vous devez définir l'angle de pointe de l'outil dans la colonne **T-ANGLE** du tableau d'outils TOOL.T.  
**0** : Centrage à la profondeur indiquée  
**1** : Centrage au diamètre indiqué
- ▶ **Profondeur** Q201 (en incrémental) : distance entre la surface de pièce et le fond programmé (pointe du cône de centrage). N'a d'effet que si l'on a défini Q343=0. Plage d'introduction -99999,9999 à 99999,9999
- ▶ **Diamètre (signe)** Q344 : diamètre de centrage. N'a d'effet que si l'on a défini Q343=1. Plage d'introduction -99999,9999 à 99999,9999
- ▶ **Avance plongée en profondeur** Q206 : Vitesse de déplacement de l'outil lors du centrage (en mm/min). Plage de saisie 0 à 99999,999, sinon **FAUTO**, **FU**
- ▶ **Temporisation au fond** Q211 : durée en secondes de rotation à vide de l'outil au fond du trou. Plage d'introduction 0 à 3600,0000
- ▶ **Coordonnée surface pièce** Q203 (en absolu) : coordonnée de la surface de la pièce Plage d'introduction -99999,9999 à 99999,9999
- ▶ **Saut de bride** Q204 (en incrémental) : coordonnée dans l'axe de broche excluant toute collision entre l'outil et la pièce (élément de serrage). Plage d'introduction 0 à 99999,9999



### Séquences CN

10 L Z+100 R0 FMAX
11 CYCL DEF 240 CENTRAGE
Q200=2 ;DISTANCE D'APPROCHE
Q343=1 ;CHOIX DIAM./ PROFOND.
Q201=+0 ;PROFONDEUR
Q344=-9 ;DIAMETRE
Q206=250 ;AVANCE PLONGEE PROF.
Q211=0.1 ;TEMPO. AU FOND
Q203=+20 ;COORD. SURFACE PIECE
Q204=100 ;SAUT DE BRIDE
12 L X+30 Y+20 R0 FMAX M3 M99
13 L X+80 Y+50 R0 FMAX M99

### 3.3 PERCAGE (cycle 200)

#### Mode opératoire du cycle

- 1 Selon l'avance rapide **FMAX**, la TNC positionne l'outil dans l'axe de broche, à la distance d'approche au-dessus de la surface de la pièce.
- 2 Suivant l'avance **F** programmée, l'outil perce jusqu'à la première profondeur de passe.
- 3 La TNC ramène l'outil, selon **FMAX**, à la distance d'approche, exécute une temporisation (si celle-ci a été programmée) puis le positionne, à nouveau avec **FMAX**, à la distance d'approche au-dessus de la première profondeur de passe.
- 4 Selon l'avance **F** programmée, l'outil perce ensuite une autre profondeur de passe.
- 5 La TNC répète ce processus (2 à 4) jusqu'à ce que l'outil ait atteint la profondeur de perçage programmée.
- 6 Partant du fond du trou, l'outil se déplace avec **FMAX** jusqu'à la distance d'approche ou jusqu'au saut de bride (si celui-ci a été programmé).

#### Attention lors de la programmation !



Programmer la séquence de positionnement au point initial (centre du trou) dans le plan d'usinage avec correction de rayon **RO**.

Le signe du paramètre de cycle Profondeur détermine le sens de l'usinage. Si vous programmez Profondeur = 0, la TNC n'exécute pas le cycle.



#### Attention, risque de collision !

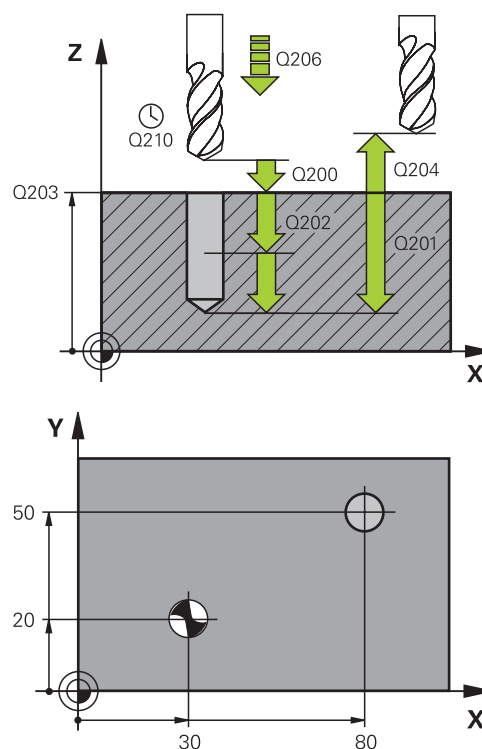
Avec le paramètre machine **displayDepthErr**, vous indiquez si la TNC doit délivrer un message d'erreur (on) ou ne pas en délivrer (off) lorsqu'une profondeur positive est programmée.

Notez que la TNC inverse le calcul de la position de pré-positionnement si vous introduisez une **profondeur positive**. L'outil se déplace donc dans son axe, en avance rapide pour se rendre à la distance d'approche **en dessous** de la surface de la pièce !

## Paramètres du cycle



- ▶ **Distance d'approche** Q200 (en incrémental) : distance entre la pointe de l'outil et la surface de la pièce ; introduire une valeur positive. Plage d'introduction 0 à 99999,9999
- ▶ **Profondeur** Q201 (en incrémental) : distance entre la surface de la pièce et le fond du trou. Plage d'introduction -99999,9999 à 99999,9999
- ▶ **Avance plongée en profondeur** Q206 : Vitesse de déplacement de l'outil lors du perçage (en mm/min). Plage de saisie 0 à 99999,999, sinon **FAUTO, FU**
- ▶ **Profondeur de passe** Q202 (en incrémental) : distance parcourue par l'outil en une passe. Plage d'introduction 0 à 99999,9999. La profondeur n'est pas forcément un multiple de la profondeur de passe. L'outil se déplace en une passe à la profondeur lorsque :
  - la profondeur de passe est égale à la profondeur
  - la profondeur de passe est supérieure à la profondeur
- ▶ **Temporisation en haut** Q210 : durée en secondes de rotation à vide de l'outil à la distance d'approche, après sa sortie du trou pour dégager les copeaux. Plage de saisie 0 à 3600,0000
- ▶ **Coordonnée surface pièce** Q203 (en absolu) : coordonnée de la surface de la pièce Plage d'introduction -99999,9999 à 99999,9999
- ▶ **Saut de bride** Q204 (en incrémental) : coordonnée dans l'axe de broche excluant toute collision entre l'outil et la pièce (élément de serrage). Plage d'introduction 0 à 99999,9999
- ▶ **Temporisation au fond** Q211 : durée en secondes de rotation à vide de l'outil au fond du trou. Plage d'introduction 0 à 3600,0000
- ▶ **Référence profondeur** Q395 : vous choisissez si la profondeur indiquée doit se référer à la pointe de l'outil ou à la partie cylindrique de l'outil. Si la TNC doit tenir compte de la profondeur par rapport à la partie cylindrique de l'outil, vous devez définir l'angle de la pointe de l'outil dans la colonne T-ANGLE du tableau d'outils TOOL.T.  
**0** = Profondeur par rapport à la pointe de l'outil  
**1** = Profondeur par rapport à la partie cylindrique de l'outil



## Séquences CN

<b>11 CYCL DEF 200 PERÇAGE</b>	
<b>Q200=2</b>	;DISTANCE D'APPROCHE
<b>Q201=-15</b>	;PROFONDEUR
<b>Q206=250</b>	;AVANCE PLONGÉE PROF.
<b>Q202=5</b>	;PROFONDEUR DE PASSE
<b>Q210=0</b>	;TEMPO. EN HAUT
<b>Q203=+20</b>	;COORD. SURFACE PIÈCE
<b>Q204=100</b>	;SAUT DE BRIDE
<b>Q211=0.1</b>	;TEMPO AU FOND
<b>Q395=0</b>	;REFERENCE PROFONDEUR
<b>12 L X+30 Y+20 FMAX M3</b>	
<b>13 CYCL CALL</b>	
<b>14 L X+80 Y+50 FMAX M99</b>	



### 3.4 ALESAGE A L'ALESOIR (cycle 201, DIN/ISO : G201)

#### Mode opératoire du cycle

- 1 En avance rapide **FMAX**, la TNC positionne l'outil dans l'axe de broche, à la distance d'approche programmée au-dessus de la surface de la pièce.
- 2 Selon l'avance **F** introduite, l'outil alèse jusqu'à la profondeur programmée.
- 3 Au fond du trou, l'outil exécute une temporisation (si celle-ci a été programmée).
- 4 Pour terminer, la TNC ramène l'outil à la distance d'approche en avance **F** et de là, toujours avec **FMAX**, au saut de bride (si celui-ci a été programmé).

#### Attention lors de la programmation !



Programmer la séquence de positionnement au point initial (centre du trou) dans le plan d'usinage avec correction de rayon **RO**.

Le signe du paramètre de cycle Profondeur détermine le sens de l'usinage. Si vous programmez Profondeur = 0, la TNC n'exécute pas le cycle.



#### Attention, risque de collision !

Avec le paramètre machine **displayDepthErr**, vous définissez si la TNC doit délivrer un message d'erreur (on) ou ne pas en délivrer (off) lorsqu'une profondeur positive est programmée.

Notez que la TNC inverse le calcul de la position de pré-positionnement si vous introduisez une **profondeur positive**. L'outil se déplace donc dans son axe, en avance rapide pour se rendre à la distance d'approche **en dessous** de la surface de la pièce !

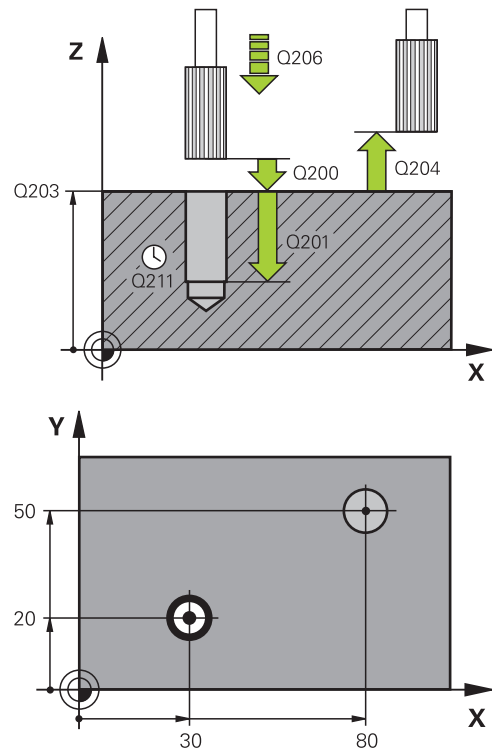
# 3 Cycles d'usinage : perçage

## 3.4 ALESAGE A L'ALESOIR (cycle 201, DIN/ISO : G201)

### Paramètres du cycle



- ▶ **Distance d'approche** Q200 (en incrémental) : distance entre la pointe de l'outil et la surface de la pièce. Plage d'introduction 0 à 99999,9999
- ▶ **Profondeur** Q201 (en incrémental) : distance entre la surface de la pièce et le fond du trou. Plage d'introduction -99999,9999 à 99999,9999
- ▶ **Avance plongée en profondeur** Q206 : Vitesse de déplacement de l'outil lors de l'alésage à l'alésoir (en mm/min). Plage de saisie 0 à 99999,999, sinon **FAUTO, FU**
- ▶ **Temporisation au fond** Q211 : durée en secondes de rotation à vide de l'outil au fond du trou. Plage d'introduction 0 à 3600,0000
- ▶ **Avance de retrait** Q208 : vitesse de déplacement de l'outil lors de la sortie du trou (en mm/min). Si vous entrez Q208 = 0, la sortie s'effectue alors avec l'avance de l'alésage à l'alésoir. Plage d'introduction 0 à 99999,999
- ▶ **Coordonnée surface pièce** Q203 (en absolu) : coordonnée de la surface de la pièce Plage d'introduction 0 à 99999,9999
- ▶ **Saut de bride** Q204 (en incrémental) : coordonnée dans l'axe de broche excluant toute collision entre l'outil et la pièce (élément de serrage). Plage d'introduction 0 à 99999,9999



### Séquences CN

<b>11 CYCL DEF 201 ALESAGE A L'ALESOIR</b>
<b>Q200=2 ;DISTANCE D'APPROCHE</b>
<b>Q201=-15 ;PROFONDEUR</b>
<b>Q206=100 ;AVANCE PLONGÉE PROF.</b>
<b>Q211=0.5 ;TEMPO AU FOND</b>
<b>Q208=250 ;AVANCE RETRAIT</b>
<b>Q203=+20 ;COORD. SURFACE PIÈCE</b>
<b>Q204=100 ;SAUT DE BRIDE</b>
<b>12 L X+30 Y+20 FMAX M3</b>
<b>13 CYCL CALL</b>
<b>14 L X+80 Y+50 FMAX M9</b>
<b>15 L Z+100 FMAX M2</b>

### 3.5 ALESAGE A L'OUTIL (cycle 202, DIN/ISO : G202)

#### Mode opératoire du cycle

- 1 En avance rapide **FMAX**, la TNC positionne l'outil dans l'axe de broche, à la distance d'approche au-dessus de la surface de la pièce.
- 2 L'outil perce à la profondeur avec l'avance de perçage.
- 3 Au fond du trou, l'outil exécute une temporisation (si celle-ci a été programmée) avec la broche en rotation pour casser les copeaux.
- 4 Puis, la TNC exécute une orientation broche à la position définie dans le paramètre Q336.
- 5 Si le dégagement d'outil a été sélectionné, la TNC dégage l'outil de 0,2 mm (valeur fixe) dans la direction programmée.
- 6 Pour terminer, la TNC ramène l'outil à la distance d'approche selon l'avance de retrait et de là, avec **FMAX**, au saut de bride (si celui-ci a été programmé). Si Q214=0, le retrait a lieu le long de la paroi du trou.

## Cycles d'usinage : perçage

### 3.5 ALESAGE A L'OUTIL (cycle 202, DIN/ISO : G202)

#### Attention lors de la programmation !



La machine et la TNC doivent avoir été préparées par le constructeur de la machine.

Cycle utilisable uniquement sur machines avec asservissement de broche.



Programmer la séquence de positionnement au point initial (centre du trou) dans le plan d'usinage avec correction de rayon **RO**.

Le signe du paramètre de cycle Profondeur détermine le sens de l'usinage. Si vous programmez Profondeur = 0, la TNC n'exécute pas le cycle.

En fin de cycle, la TNC rétablit les états de l'arrosage et de la broche qui étaient actifs avant l'appel du cycle.



#### Attention, risque de collision !

Avec le paramètre machine **displayDepthErr**, vous définissez si la TNC doit délivrer un message d'erreur (on) ou ne pas en délivrer (off) lorsqu'une profondeur positive est programmée.

Notez que la TNC inverse le calcul de la position de pré-positionnement si vous introduisez une **profondeur positive**. L'outil se déplace donc dans son axe, en avance rapide, à la distance d'approche **en dessous** de la surface de la pièce !

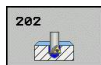
Sélectionnez le sens de dégagement de manière à ce que l'outil s'écarte de la paroi du trou.

Vérifiez la position de la pointe de l'outil lorsque vous programmez une orientation broche avec l'angle entré au paramètre Q336 (p. ex. en mode **Positionnement avec la saisie manuelle**).

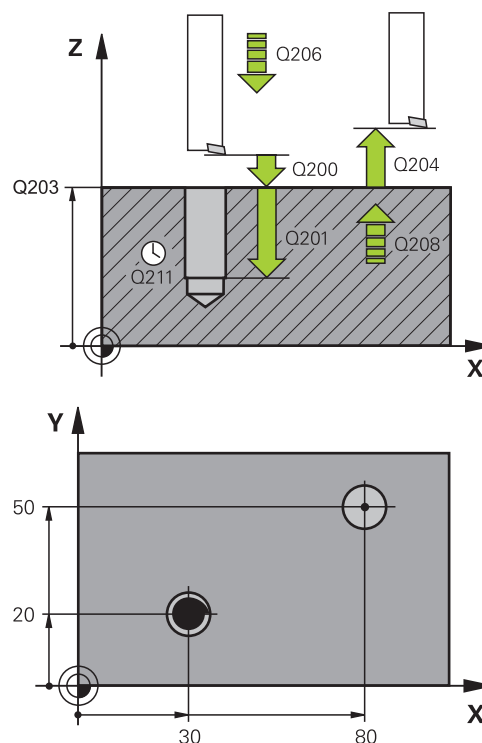
Sélectionner l'angle de manière à ce que la pointe de l'outil soit orientée parallèle à un axe de coordonnées.

Lors du dégagement, la TNC tient compte automatiquement d'une rotation active du système de coordonnées.

## Paramètres du cycle



- ▶ **Distance d'approche** Q200 (en incrémental) : distance entre la pointe de l'outil et la surface de la pièce. Plage d'introduction 0 à 99999,9999
- ▶ **Profondeur** Q201 (en incrémental) : distance entre la surface de la pièce et le fond du trou. Plage d'introduction -99999,9999 à 99999,9999
- ▶ **Avance plongée en profondeur** Q206 : Vitesse de déplacement de l'outil lors de l'alésage à l'outil (en mm/min). Plage de saisie 0 à 99999,999, sinon **FAUTO, FU**
- ▶ **Temporisation au fond** Q211 : durée en secondes de rotation à vide de l'outil au fond du trou. Plage d'introduction 0 à 3600,0000
- ▶ **Avance de retrait** Q208 : vitesse de déplacement de l'outil lors de la sortie du trou (en mm/min). Si vous entrez Q208=0, l'avance de plongée en profondeur s'applique. Plage de saisie 0 à 99999,999, sinon **FMAX, FAUTO**
- ▶ **Coordonnée surface pièce** Q203 (en absolu) : coordonnée de la surface de la pièce Plage d'introduction -99999,9999 à 99999,9999
- ▶ **Saut de bride** Q204 (en incrémental) : coordonnée dans l'axe de broche excluant toute collision entre l'outil et la pièce (élément de serrage). Plage d'introduction 0 à 99999,999
- ▶ **Sens de dégagement (0/1/2/3/4)** Q214 : définition du sens dans lequel la TNC dégage l'outil au fond du trou (après orientation de la broche)
  - 0** : Pas de dégagement de l'outil
  - 1** : Dégagement de l'outil dans le sens négatif de l'axe principal
  - 2** : Dégagement de l'outil dans le sens négatif de l'axe auxiliaire
  - 3** : Dégagement de l'outil dans le sens positif de l'axe principal
  - 4** : Dégagement de l'outil dans le sens positif de l'axe auxiliaire
- ▶ **Angle d'orientation de la broche** Q336 (en absolu) : angle auquel la TNC positionne l'outil avant le dégagement. Plage d'introduction -360,000 à 360,000



10	L Z+100 R0 FMAX
11	CYCL DEF 202 ALES. A L'OUTIL
	Q200=2 ;DISTANCE D'APPROCHE
	Q201=-15 ;PROFONDEUR
	Q206=100 ;AVANCE PLONGÉE PROF.
	Q211=0.5 ;TEMPO AU FOND
	Q208=250 ;AVANCE RETRAIT
	Q203=+20 ;COORD. SURFACE PIÈCE
	Q204=100 ;SAUT DE BRIDE
	Q214=1 ;SENS DÉGAGEMENT
	Q336=0 ;ANGLE BROCHE
12	L X+30 Y+20 FMAX M3
13	CYCL CALL
14	L X+80 Y+50 FMAX M99

## 3 Cycles d'usinage : perçage

### 3.6 PERÇAGE UNIVERSEL (cycle 203, DIN/ISO : G203)

#### 3.6 PERÇAGE UNIVERSEL (cycle 203, DIN/ISO : G203)

##### Mode opératoire du cycle

- 1 En avance rapide **FMAX**, la TNC positionne l'outil dans l'axe de broche, à la distance d'approche programmée au-dessus de la surface de la pièce.
- 2 L'outil perce jusqu'à la première profondeur de passe selon l'avance **F** programmée.
- 3 Si un brise-copeaux a été introduit, la TNC dégage l'outil en respectant la valeur de retrait programmée. Si vous travaillez sans brise-copeaux, la TNC ramène l'outil à la distance d'approche selon l'avance de retrait, exécute une temporisation (si celle-ci a été programmée) et le déplace, à nouveau avec **FMAX**, à la distance d'approche au-dessus de la première profondeur de passe.
- 4 Selon l'avance d'usinage, l'outil perce ensuite une autre profondeur de passe. A chaque passe, la profondeur de passe diminue en fonction de la valeur de réduction (si celle-ci a été programmée).
- 5 La TNC répète ce processus (2 à 4) jusqu'à ce que l'outil ait atteint la profondeur de perçage.
- 6 Au fond du trou, l'outil exécute une temporisation (si celle-ci a été programmée) pour briser les copeaux. Au terme de la temporisation, il revient à la distance d'approche selon l'avance de retrait. Si vous avez introduit un saut de bride, la TNC déplace l'outil à cette position avec **FMAX**.

##### Attention lors de la programmation !



Programmer la séquence de positionnement au point initial (centre du trou) dans le plan d'usinage avec correction de rayon **RO**.

Le signe du paramètre de cycle Profondeur détermine le sens de l'usinage. Si vous programmez Profondeur = 0, la TNC n'exécute pas le cycle.



##### Attention, risque de collision !

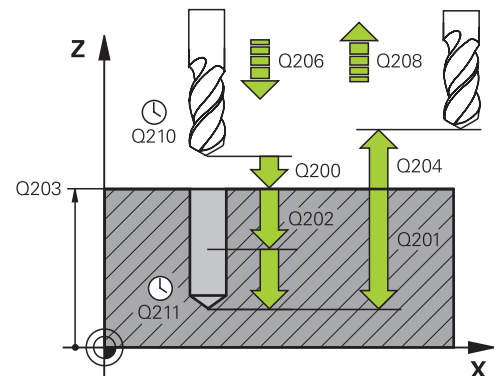
Avec le paramètre machine **displayDepthErr**, vous définissez si la TNC doit délivrer un message d'erreur (on) ou ne pas en délivrer (off) lorsqu'une profondeur positive est programmée.

Notez que la TNC inverse le calcul de la position de prépositionnement si vous introduisez une **profondeur positive**. L'outil se déplace donc dans son axe, en avance rapide, à la distance d'approche **en dessous** de la surface de la pièce !

## Paramètres du cycle



- ▶ **Distance d'approche** Q200 (en incrémental) : distance entre la pointe de l'outil et la surface de la pièce. Plage d'introduction 0 à 99999,9999
- ▶ **Profondeur** Q201 (en incrémental) : distance entre la surface de la pièce et le fond du trou. Plage d'introduction -99999,9999 à 99999,9999
- ▶ **Avance plongée en profondeur** Q206 : Vitesse de déplacement de l'outil lors du perçage (en mm/min). Plage de saisie 0 à 99999,999, sinon **FAUTO, FU**
- ▶ **Profondeur de passe** Q202 (en incrémental) : distance parcourue par l'outil en une passe. Plage d'introduction 0 à 99999,9999. La profondeur n'est pas forcément un multiple de la profondeur de passe. L'outil se déplace en une passe à la profondeur lorsque :
  - la profondeur de passe est égale à la profondeur
  - la profondeur de passe est supérieure à la profondeur et si aucun brise-copeaux n'a été défini
- ▶ **Temporisation en haut** Q210 : durée en secondes de rotation à vide de l'outil à la distance d'approche, après sa sortie du trou pour dégager les copeaux. Plage d'introduction 0 à 3600,0000
- ▶ **Coordonnée surface pièce** Q203 (en absolu) : coordonnée de la surface de la pièce Plage d'introduction -99999,9999 à 99999,9999
- ▶ **Saut de bride** Q204 (en incrémental) : coordonnée dans l'axe de broche excluant toute collision entre l'outil et la pièce (élément de serrage). Plage d'introduction 0 à 99999,9999
- ▶ **Valeur de réduction** Q212 (en incrémental) : après chaque passe, la TNC diminue la profondeur de passe Q202 en fonction de cette valeur. Plage d'introduction 0 à 99999,9999
- ▶ **Nombre Brise-copeaux avant retrait** Q213 : nombre de brise-copeaux avant que la TNC ne dégage l'outil hors du trou pour enlever les copeaux. Pour briser les copeaux, la TNC dégage l'outil chaque fois de la valeur de retrait Q256. Plage d'introduction 0 à 99999
- ▶ **Profondeur de passe min.** Q205 (en incrémental) : si vous avez introduit une valeur de réduction, la TNC limite la passe à la valeur introduite dans Q205. Plage d'introduction 0 à 99999,9999



## Séquences CN

11 CYCL DEF 203 PERCAGE UNIVERSEL	
Q200=2	;DISTANCE D'APPROCHE
Q201=-20	;PROFONDEUR
Q206=150	;AVANCE PLONGÉE PROF.
Q202=5	;PROFONDEUR DE PASSE
Q210=0	;TEMPO. EN HAUT
Q203=+20	;COORD. SURFACE PIÈCE
Q204=50	;SAUT DE BRIDE
Q212=0.2	;VALEUR RÉDUCTION
Q213=3	;BRISE-COPEAUX
Q205=3	;MIN. ZUSTELL-TIEFE
Q211=0.25	;TEMPO. AU FOND
Q208=500	;AVANCE RETRAIT
Q256=0.2	;RETR. BRISE-COPEAUX
Q395=0	;REFERENCE PROFONDEUR

## 3 Cycles d'usinage : perçage

### 3.6 PERCAGE UNIVERSEL (cycle 203, DIN/ISO : G203)

- ▶ **Temporisation au fond** Q211 : durée en secondes de rotation à vide de l'outil au fond du trou. Plage d'introduction 0 à 3600,0000
- ▶ **Avance de retrait** Q208 : vitesse de déplacement de l'outil lors de la sortie du trou (en mm/min). Si vous avez entré Q208=0, la TNC fait sortir l'outil selon l'avance de plongée en profondeur Q206. Plage d'introduction 0 à 99999,999 ou **FMAX**, **FAUTO**
- ▶ **Retrait brise-copeaux** Q256 (en incrémental) : valeur de retrait de l'outil lors du brise-copeaux. Plage d'introduction 0,000 à 99999,999
- ▶ **Référence profondeur** Q395 : vous choisissez si la profondeur indiquée doit se référer à la pointe de l'outil ou à la partie cylindrique de l'outil. Si la TNC doit tenir compte de la profondeur par rapport à la partie cylindrique de l'outil, vous devez définir l'angle de la pointe de l'outil dans la colonne T-ANGLE du tableau d'outils TOOL.T.  
**0** = Profondeur par rapport à la pointe de l'outil  
**1** = Profondeur par rapport à la partie cylindrique de l'outil

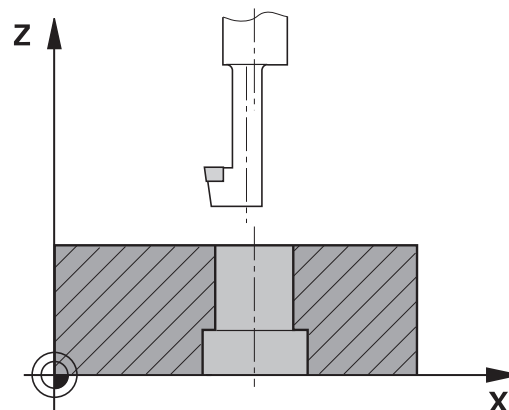


### 3.7 LAMAGE EN TIRANT (cycle 204, DIN/ISO : G204)

#### Mode opératoire du cycle

Ce cycle permet d'usiner des lamages se trouvant sur la face inférieure de la pièce.

- 1 Selon l'avance rapide **FMAX**, la TNC positionne l'outil dans l'axe de broche, à la distance d'approche au-dessus de la surface de la pièce.
- 2 Puis la TNC effectue une rotation broche à la position 0° et décale l'outil de la valeur de la cote excentrique.
- 3 Puis, l'outil plonge suivant l'avance de pré-positionnement dans le trou ébauché jusqu'à ce que la dent se trouve à la distance d'approche au-dessous de l'arête inférieure de la pièce.
- 4 Ensuite, la TNC déplace à nouveau l'outil au centre du trou, met en route la broche et le cas échéant, l'arrosage, puis amène l'outil à la profondeur de lamage, selon l'avance de lamage.
- 5 Si celle-ci a été introduite, l'outil effectue une temporisation au fond du trou, puis ressort du trou, effectue une orientation broche et se décale à nouveau de la valeur de la cote excentrique.
- 6 La TNC rétracte ensuite l'outil à la distance d'approche, avec l'avance de pré-positionnement, puis au saut de bride (si celui-ci est indiqué) avec **FMAX**.



## 3 Cycles d'usinage : perçage

### 3.7 LAMAGE EN TIRANT (cycle 204, DIN/ISO : G204)

#### Attention lors de la programmation !



La machine et la TNC doivent avoir été préparées par le constructeur de la machine.

Cycle utilisable uniquement sur machines avec asservissement de broche.

Le cycle ne fonctionne qu'avec des outils d'usinage en tirant.



Programmer la séquence de positionnement au point initial (centre du trou) dans le plan d'usinage avec correction de rayon **RO**.

Le signe du paramètre de cycle Profondeur définit le sens d'usinage pour le lamage Attention : le signe positif définit un lamage dans le sens de l'axe de broche positif.

Introduire la longueur d'outil de manière à ce que la partie inférieure de l'outil soit prise en compte et non le tranchant.

Pour le calcul du point initial du lamage, la TNC prend en compte la longueur de la dent de l'outil et l'épaisseur de la matière.



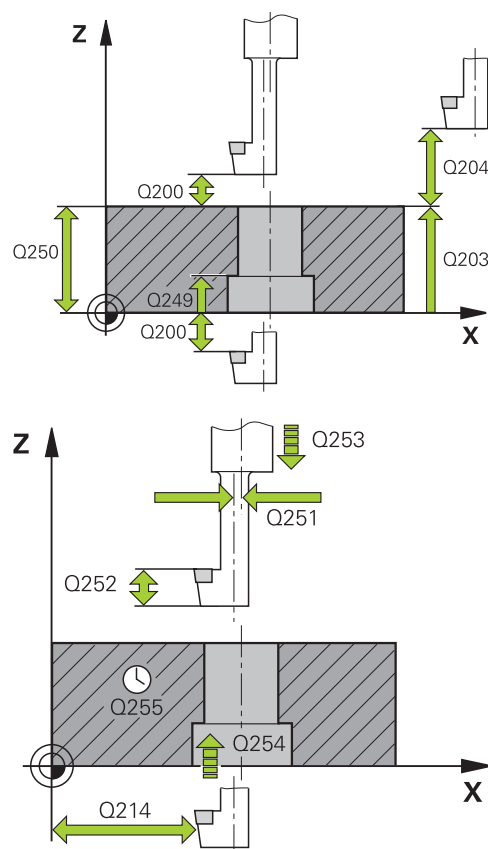
#### Attention, risque de collision !

Vérifiez la position de la pointe de l'outil lorsque vous programmez une orientation broche avec l'angle indiqué au paramètre **Q336** (p. ex., en mode **Positionnement avec saisie manuelle**). Sélectionner l'angle de manière à ce que la pointe de l'outil soit orientée parallèle à un axe de coordonnées. Sélectionnez le sens de dégagement de manière à ce que l'outil s'écarte de la paroi du trou.

## Paramètres du cycle



- ▶ **Distance d'approche** Q200 (en incrémental) : distance entre la pointe de l'outil et la surface de la pièce. Plage d'introduction 0 à 99999,9999
- ▶ **Profondeur lamage** Q249 (en incrémental) : distance entre la face inférieure de la pièce et le fond du lamage. Le signe positif usine un lamage dans le sens positif de l'axe de broche. Plage d'introduction -99999,9999 à 99999,9999
- ▶ **Épaisseur matière** Q250 (en incrémental) : épaisseur de la pièce. Plage d'introduction 0,0001 à 99999,9999
- ▶ **Cote excentrique** Q251 (en incrémental) : cote excentrique de l'outil, voir la fiche technique de l'outil. Plage d'introduction 0,0001 à 99999,9999
- ▶ **Hauteur de la dent** Q252 (en incrémental) : distance entre la face inférieure de l'outil et la dent principale, voir la fiche technique de l'outil. Plage d'introduction 0,0001 à 99999,9999
- ▶ **Avance de prépositionnement** Q253 : vitesse de déplacement de l'outil lors de la plongée dans la pièce ou lors du dégagement (en mm/min). Plage d'introduction 0 à 99999,999 ou **FMAX, FAUTO**
- ▶ **Avance de chanfreinage** Q254 : vitesse de déplacement de l'outil lors du chanfreinage (en mm/min). Plage de saisie 0 à 99999,999, sinon **FAUTO, FU**
- ▶ **Temporisation** Q255 : temporisation en secondes au fond du lamage. Plage d'introduction 0 à 3600,000
- ▶ **Coordonnée surface pièce** Q203 (en absolu) : coordonnée de la surface de la pièce Plage d'introduction -99999,9999 à 99999,9999
- ▶ **Saut de bride** Q204 (en incrémental) : coordonnée dans l'axe de broche excluant toute collision entre l'outil et la pièce (élément de serrage). Plage d'introduction 0 à 99999,9999
- ▶ **Sens de dégagement (1/2/3/4)** Q214 : définition du sens dans lequel la TNC doit décaler l'outil de la valeur de la cote excentrique (après orientation de la broche) ; valeur 0 non admise
  - 1** : Dégagement de l'outil dans le sens négatif de l'axe principal
  - 2** : Dégagement de l'outil dans le sens négatif de l'axe auxiliaire
  - 3** : Dégagement de l'outil dans le sens positif de l'axe principal
  - 4** : Dégagement de l'outil dans le sens positif de l'axe auxiliaire
- ▶ **Angle d'orientation de la broche** Q336 (en absolu) : angle auquel la TNC positionne l'outil avant la plongée et avant le dégagement hors du trou. Plage d'introduction -360,0000 à 360,0000



## Séquences CN

11 CYCL DEF 204 LAMAGE EN TIRANT	
Q200=2	;DISTANCE D'APPROCHE
Q249=+5	;PROF. DE LAMAGE
Q250=20	;ÉPAISSEUR MATÉRIAU
Q251=3.5	;COTE EXCENTRIQUE
Q252=15	;HAUTEUR DE LA DENT
Q253=750	;AVANCE PRÉ-POS.
Q254=200	;AVANCE LAMAGE
Q255=0	;TEMPORISATION
Q203=+20	;COORD. SURFACE PIÈCE
Q204=50	;SAUT DE BRIDE
Q214=1	;SENS DE DÉGAGEMENT
Q336=0	;ANGLE BROCHE

## 3 Cycles d'usinage : perçage

### 3.8 PERÇAGE PROFOND UNIVERSEL (cycle 205, DIN/ISO : G205)

#### 3.8 PERÇAGE PROFOND UNIVERSEL (cycle 205, DIN/ISO : G205)

##### Mode opératoire du cycle

- 1 En avance rapide **FMAX**, la TNC positionne l'outil dans l'axe de broche, à la distance d'approche programmée au-dessus de la surface de la pièce.
- 2 Si vous avez introduit un point de départ plus profond, la TNC déplace l'outil, selon l'avance de positionnement définie, jusqu'à la distance d'approche au-dessus du point de départ plus profond.
- 3 L'outil perce jusqu'à la première profondeur de passe selon l'avance **F** programmée.
- 4 Si un brise-copeaux a été introduit, la TNC rétracte l'outil de la valeur de retrait programmée. Sans brise-copeaux, la TNC dégage l'outil à la distance d'approche en avance rapide, puis le déplace, toujours avec **FMAX**, à la distance de sécurité au-dessus de la première profondeur de passe.
- 5 L'outil perce ensuite une autre profondeur de passe selon l'avance d'usinage. A chaque passe, la profondeur de passe diminue en fonction de la valeur de réduction (si celle-ci a été programmée).
- 6 La TNC répète ce processus (2 à 4) jusqu'à ce que l'outil ait atteint la profondeur de perçage.
- 7 Au fond du trou, l'outil exécute une temporisation (si celle-ci a été programmée) pour briser les copeaux. Au terme de la temporisation, il revient à la distance d'approche avec l'avance de retrait. Si vous avez introduit un saut de bride, la TNC déplace l'outil à cette position avec **FMAX**.

**Attention lors de la programmation !**

Programmer la séquence de positionnement au point initial (centre du trou) dans le plan d'usinage avec correction de rayon **R0**.

Le signe du paramètre de cycle Profondeur détermine le sens de l'usinage. Si vous programmez Profondeur = 0, la TNC n'exécute pas le cycle.

Si vous programmez les distances de sécurité **Q258** différentes de **Q259**, la TNC modifie régulièrement la distance de sécurité entre la première et la dernière passe.

Si vous programmez un point de départ plus profond avec **Q379**, la TNC ne modifie que le point initial du mouvement de plongée. Les mouvements de retrait ne sont pas modifiés par la TNC et se réfèrent donc à la coordonnée de la surface de la pièce.

**Attention, risque de collision !**

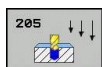
Avec le paramètre machine **displayDepthErr**, vous définissez si la TNC doit délivrer un message d'erreur (on) ou ne pas en délivrer (off) lorsqu'une profondeur positive est programmée.

Notez que la TNC inverse le calcul de la position de pré-positionnement si vous introduisez une **profondeur positive**. L'outil se déplace donc dans son axe, en avance rapide, à la distance d'approche **en dessous** de la surface de la pièce !

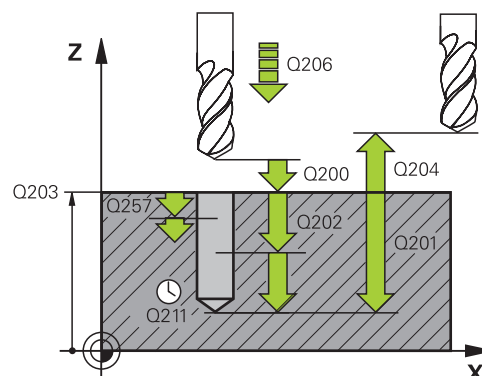
# 3 Cycles d'usinage : perçage

## 3.8 PERÇAGE PROFOND UNIVERSEL (cycle 205, DIN/ISO : G205)

### Paramètres du cycle



- ▶ **Distance d'approche** Q200 (en incrémental) : distance entre la pointe de l'outil et la surface de la pièce. Plage d'introduction 0 à 99999,9999
- ▶ **Profondeur** Q201 (en incrémental) : distance entre la surface de la pièce et le fond du trou (pointe conique du foret). Plage d'introduction -99999,9999 à 99999,9999
- ▶ **Avance plongée en profondeur** Q206 : Vitesse de déplacement de l'outil lors du perçage (en mm/min). Plage de saisie 0 à 99999,999, sinon **FAUTO, FU**
- ▶ **Profondeur de passe** Q202 (en incrémental) : distance parcourue par l'outil en une passe. Plage d'introduction 0 à 99999,9999. La profondeur n'est pas forcément un multiple de la profondeur de passe. L'outil se déplace en une passe à la profondeur lorsque :
  - la profondeur de passe est égale à la profondeur
  - la profondeur de passe est supérieure à la profondeur
- ▶ **Coordonnée surface pièce** Q203 (en absolu) : coordonnée de la surface de la pièce Plage d'introduction -99999,9999 à 99999,9999
- ▶ **Saut de bride** Q204 (en incrémental) : coordonnée dans l'axe de broche excluant toute collision entre l'outil et la pièce (élément de serrage). Plage d'introduction 0 à 99999,9999
- ▶ **Valeur de réduction** Q212 (en incrémental) : la TNC diminue la profondeur de passe Q202 de cette valeur. Plage d'introduction 0 à 99999,9999
- ▶ **Profondeur de passe min.** Q205 (en incrémental) : si vous avez introduit une valeur de réduction, la TNC limite la passe à la valeur introduite dans Q205. Plage d'introduction 0 à 99999,9999
- ▶ **Distance de sécurité en haut** Q258 (en incrémental) : distance de sécurité pour le positionnement en rapide lorsque, après un retrait hors du trou, la TNC déplace l'outil à nouveau à la profondeur de passe actuelle (valeur de la première passe). Plage d'introduction 0 à 99999,9999
- ▶ **Distance de sécurité en bas** Q259 (en incrémental) : distance de sécurité pour le positionnement en rapide lorsque, après un retrait hors du trou, la TNC déplace l'outil à nouveau à la profondeur de passe actuelle (valeur de la dernière passe). Plage d'introduction 0 à 99999,9999
- ▶ **Profondeur de perçage pour brise-copeaux** Q257 (en incrémental) : passe après laquelle la TNC exécute un brise-copeaux. Pas de brise-copeaux si l'on a introduit 0. Plage d'introduction 0 à 99999,9999
- ▶ **Retrait brise-copeaux** Q256 (en incrémental) : valeur de retrait de l'outil lors du brise-copeaux. Plage d'introduction 0,000 à 99999,999



### Séquences CN

11 CYCL DEF 205 PERÇAGE PROFOND UNIVERSEL	
Q200=2	;DISTANCE D'APPROCHE
Q201=-80	;PROFONDEUR
Q206=150	;AVANCE PLONGÉE PROF.
Q202=15	;PROFONDEUR DE PASSE
Q203=+100	;COORD. SURFACE PIÈCE
Q204=50	;SAUT DE BRIDE
Q212=0.5	;VALEUR RÉDUCTION
Q205=3	;PROF. PASSE MIN.
Q258=0.5	;DIST. SÉCUR. EN HAUT
Q259=1	;DIST. SÉCUR. EN BAS
Q257=5	;PROF. PERC. BRISE-COP.
Q256=0.2	;RETR. BRISE-COPEAUX
Q211=0.25	;TEMPO. AU FOND
Q379=7.5	;POINT DE DÉPART
Q253=750	;AVANCE DE PRÉPOS.
Q208=9999	;AVANCE DE RETRAIT
Q395=0	;REFERENCE PROFONDEUR

- ▶ **Temporisation au fond** Q211 : durée en secondes de rotation à vide de l'outil au fond du trou. Plage d'introduction 0 à 3600,0000
- ▶ **Point de départ profond** Q379 (en incrémental, se réfère à la surface de la pièce) : point de départ effectif du perçage. La TNC amène l'outil de la distance d'approche (au-dessus de la surface de la pièce) au point de départ profond avec **l'avance de pré-positionnement**. Plage de programmation : 0 à 99999,9999
- ▶ **Avance de pré-positionnement** Q253 : vous définissez la vitesse de déplacement de l'outil lorsque celui-ci doit à nouveau atteindre la profondeur de perçage après un retrait avec brise-copeaux (Q256). Cette avance s'applique également lorsque l'outil est positionné au point de départ profond (Q379 différent de 0). Valeur en mm/min. Plage d'introduction 0 à 99999,9999 ou **FMAX, FAUTO**
- ▶ **Avance de retrait** Q208 : vitesse de déplacement de l'outil lors du dégagement suite à l'usinage (en mm/min). Si vous avez entré Q208=0, la TNC fait sortir l'outil selon l'avance de plongée en profondeur Q206. Plage de saisie 0 à 99999,9999, sinon **FMAX,FAUTO**
- ▶ **Référence profondeur** Q395 : vous choisissez si la profondeur indiquée doit se référer à la pointe de l'outil ou à la partie cylindrique de l'outil. Si la TNC doit tenir compte de la profondeur par rapport à la partie cylindrique de l'outil, vous devez définir l'angle de la pointe de l'outil dans la colonne T-ANGLE du tableau d'outils TOOL.T.  
**0** = Profondeur par rapport à la pointe de l'outil  
**1** = Profondeur par rapport à la partie cylindrique de l'outil

## 3 Cycles d'usinage : perçage

### 3.9 FRAISAGE DE TROUS (cycle 208)

### 3.9 FRAISAGE DE TROUS (cycle 208)

#### Mode opératoire du cycle

- 1 En avance rapide **FMAX**, la TNC positionne l'outil dans l'axe de broche, à la distance d'approche programmée au-dessus de la surface de la pièce et aborde le diamètre introduit en suivant un arrondi de cercle (s'il y a suffisamment de place).
- 2 Suivant l'avance **F** programmée, l'outil fraise jusqu'à la profondeur de perçage en suivant une trajectoire hélicoïdale.
- 3 Lorsque la profondeur de perçage est atteinte, la TNC déplace l'outil à nouveau sur un cercle entier pour retirer la matière laissée à l'issue de la plongée.
- 4 La TNC positionne ensuite l'outil au centre du trou.
- 5 Pour terminer, la TNC ramène l'outil à la distance d'approche avec **FMAX**. Si vous avez introduit un saut de bride, la TNC déplace l'outil à cette position avec **FMAX**.



### Attention lors de la programmation !



Programmer la séquence de positionnement au point initial (centre du trou) dans le plan d'usinage avec correction de rayon **RO**.

Le signe du paramètre de cycle Profondeur détermine le sens de l'usinage. Si vous programmez Profondeur = 0, la TNC n'exécute pas le cycle.

Si vous avez programmé un diamètre de trou égal au diamètre de l'outil, la TNC perce directement à la profondeur programmée, sans interpolation hélicoïdale.

Une image miroir active n'agit **pas** sur le mode de fraisage défini dans le cycle.

Veillez à ce ni votre outil ni la pièce ne soient endommagés suite à une passe trop importante.

Pour éviter de programmer des passes trop grandes, programmez l'angle de plongée max. de l'outil dans la colonne **ANGLE** du tableau d'outils TOOL.T. La TNC calcule alors automatiquement la passe max. autorisée et modifie si nécessaire la valeur que vous avez programmée.



#### Attention, risque de collision !

Avec le paramètre machine displayDepthErr, vous définissez si la TNC doit délivrer un message d'erreur (on) ou ne pas en délivrer (off) quand une profondeur positive est programmée.

Notez que la TNC inverse le calcul de la position de pré-positionnement si vous introduisez une **profondeur positive**. L'outil se déplace donc dans son axe, en avance rapide, pour se rendre à la distance d'approche **en dessous** de la surface de la pièce !

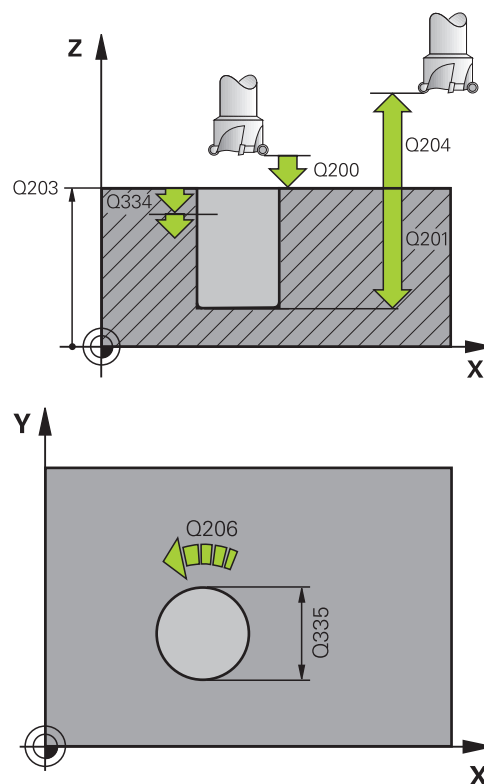
# 3 Cycles d'usinage : perçage

## 3.9 FRAISAGE DE TROUS (cycle 208)

### Paramètres du cycle



- ▶ **Distance d'approche** Q200 (en incrémental) : distance entre la face inférieure de l'outil et la surface de la pièce. Plage d'introduction 0 à 99999,9999
- ▶ **Profondeur** Q201 (en incrémental) : distance entre la surface de la pièce et le fond du trou. Plage d'introduction -99999,9999 à 99999,9999
- ▶ **Avance plongée en profondeur** Q206 : Vitesse de déplacement de l'outil lors du perçage sur la trajectoire hélicoïdale (en mm/min). Plage de saisie 0 à 99999,999, sinon **FAUTO, FU, FZ**
- ▶ **Passe par rotation hélic.** Q334 (en incrémental) : distance parcourue en une passe par l'outil sur une hélice (=360°). Plage d'introduction 0 à 99999,9999
- ▶ **Coordonnée surface pièce** Q203 (en absolu) : coordonnée de la surface de la pièce Plage d'introduction -99999,9999 à 99999,9999
- ▶ **Saut de bride** Q204 (en incrémental) : coordonnée dans l'axe de broche excluant toute collision entre l'outil et la pièce (élément de serrage). Plage d'introduction 0 à 99999,9999
- ▶ **Diamètre nominal** Q335 (en absolu) : diamètre du trou. Si vous programmez un diamètre nominal égal au diamètre de l'outil, la TNC perce directement à la profondeur programmée, sans interpolation hélicoïdale. Plage d'introduction 0 à 99999,9999
- ▶ **Diamètre de pré-perçage** Q342 (en absolu) : dès que vous introduisez dans Q342 une valeur supérieure à 0, la TNC ne contrôle plus le rapport entre le diamètre nominal et le diamètre de l'outil. De cette manière, vous pouvez usiner des trous dont le diamètre est supérieur à deux fois le diamètre de l'outil. Plage d'introduction 0 à 99999,9999
- ▶ **Mode de fraisage** Q351 : type de fraisage avec M3  
**+1** = fraisage en avalant  
**-1** = fraisage en opposition



### Séquences CN

12 CYCL DEF 208 FRAISAGE DE TROUS	
Q200=2	;DISTANCE D'APPROCHE
Q201=-80	;PROFONDEUR
Q206=150	;AVANCE PLONGÉE PROF.
Q334=1.5	;PROFONDEUR DE PASSE
Q203=+100	;COORD. SURFACE PIÈCE
Q204=50	;SAUT DE BRIDE
Q335=25	;DIAMÈTRE NOMINAL
Q342=0	;DIAMÈTRE PRÉ-PERÇAGE
Q351=+1	;MODE FRAISAGE

### 3.10 PERCAGE PROFOND MONOLEVRE (cycle 241, DIN/ISO : G241)

#### Mode opératoire du cycle

- 1 En avance rapide **FMAX**, la TNC positionne l'outil dans l'axe de broche, à la distance d'approche programmée au-dessus de la surface de la pièce.
- 2 Selon l'avance de positionnement définie, la TNC déplace ensuite l'outil à la distance d'approche au-dessus du point de départ plus profond et active, à cet endroit, la vitesse de rotation de perçage avec **M3** ainsi que l'arrosage. En fonction du sens de rotation défini dans le cycle, la TNC exécute le mouvement d'approche avec la broche tournant dans le sens horaire, anti-horaire ou à l'arrêt.
- 3 L'outil perce avec l'avance **F** jusqu'à atteindre la profondeur de perçage ou jusqu'à atteindre la profondeur de passe, dans le cas où une valeur de passe inférieure aurait été indiquée. A chaque passe, la profondeur de passe diminue de la valeur de réduction. Si vous avez indiqué une profondeur de temporisation, la TNC réduit l'avance après avoir atteint la profondeur de temporisation avec le facteur d'avance.
- 4 Au fond du trou, l'outil exécute une temporisation (si celle-ci a été programmée) pour dégager les copeaux.
- 5 La TNC répète ce processus (3 à 4) jusqu'à ce que l'outil ait atteint la profondeur de perçage.
- 6 Une fois que la TNC a atteint la profondeur de perçage, elle désactive l'arrosage et rétablit la vitesse de rotation à la valeur définie pour le dégagement.
- 7 La TNC positionne l'outil à la distance d'approche avec l'avance de retrait. Si vous avez programmé un saut de bride, la TNC déplace l'outil à la position souhaitée avec **FMAX**

#### Attention lors de la programmation !



Programmer la séquence de positionnement au point initial (centre du trou) dans le plan d'usinage avec correction de rayon **R0**.

Le signe du paramètre de cycle Profondeur détermine le sens de l'usinage. Si vous programmez Profondeur = 0, la TNC n'exécute pas le cycle.



#### Attention, risque de collision !

Avec le paramètre machine **displayDepthErr**, vous définissez si la TNC doit délivrer un message d'erreur (on) ou ne pas en délivrer (off) lorsqu'une profondeur positive est programmée.

Notez que la TNC inverse le calcul de la position de pré-positionnement si vous introduisez une **profondeur positive**. L'outil se déplace donc dans son axe, en avance rapide, pour se rendre à la distance d'approche **en dessous** de la surface de la pièce !

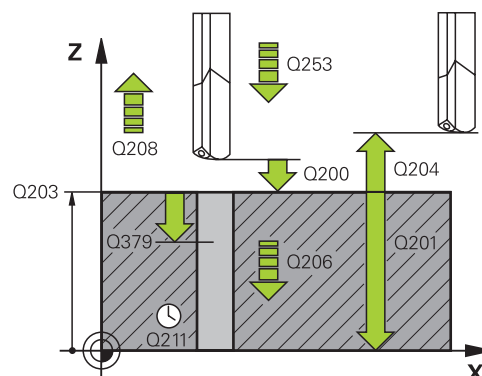
# 3 Cycles d'usinage : perçage

## 3.10 PERÇAGE PROFOND MONOLEVRE (cycle 241, DIN/ISO : G241)

### Paramètres du cycle



- ▶ **Distance d'approche** Q200 (en incrémental) : distance entre la pointe de l'outil et la surface de la pièce. Plage d'introduction 0 à 99999,9999
- ▶ **Profondeur** Q201 (en incrémental) : distance entre la surface de la pièce et le fond du trou. Plage d'introduction -99999,9999 à 99999,9999
- ▶ **Avance passe en profondeur** Q206 : Vitesse de déplacement de l'outil lors du perçage (en mm/min). Plage de saisie 0 à 99999,999, sinon **FAUTO, FU**
- ▶ **Temporisation au fond** Q211 : durée en secondes de rotation à vide de l'outil au fond du trou. Plage d'introduction 0 à 3600,0000
- ▶ **Coordonnée surface pièce** Q203 (en absolu) : coordonnée de la surface de la pièce Plage de programmation : -99999,9999 à 99999,9999
- ▶ **2ème Saut de bride** Q204 (en incrémental) : coordonnée dans l'axe de broche excluant toute collision entre l'outil et la pièce (élément de serrage). Plage de programmation : 0 à 99999,9999
- ▶ **Point de départ profond** Q379 (en incrémental, se réfère à la surface de la pièce) : point de départ effectif du perçage. La TNC amène l'outil de la distance d'approche (au-dessus de la surface de la pièce) au point de départ profond avec l'**avance de pré-positionnement**. Plage de programmation : 0 à 99999,9999
- ▶ **Avance de pré-positionnement** Q253 : vous définissez la vitesse de déplacement de l'outil lorsque celui-ci doit à nouveau atteindre la profondeur de perçage après un retrait avec brise-copeaux (Q256). Cette avance s'applique également lorsque l'outil est positionné au point de départ profond (Q379 différent de 0). Valeur en mm/min. Plage d'introduction 0 à 99999,9999 ou **FMAX, FAUTO**
- ▶ **Avance de retrait** Q208 : vitesse de déplacement de l'outil lors de la sortie du trou (en mm/min). Si vous avez introduit Q208=0, la TNC fait sortir l'outil selon l'avance de plongée en profondeur Q206. Plage d'introduction 0 à 99999,999 ou **FMAX, FAUTO**
- ▶ **Sens rot. entrée/sortie (3/4/5)** Q426 : sens de rotation de l'outil à l'entrée et à la sortie du trou. Saisie :
  - 3** : rotation broche avec M3
  - 4** : rotation broche avec M4
  - 5** : déplacement avec broche à l'arrêt
- ▶ **Vitesse broche en entrée/sortie** Q427 : vitesse de rotation de l'outil à l'entrée et à la sortie du trou. Plage d'introduction 0 à 99999



### Séquences CN

11 CYCL DEF 241 PERÇAGE PROFOND MONOLEVRE	
Q200=2	;DISTANCE D'APPROCHE
Q201=-80	;PROFONDEUR
Q206=150	;AVANCE PLONGÉE PROF.
Q211=0.25	;TEMPO. AU FOND
Q203=+100	;COORD. SURFACE PIÈCE
Q204=50	;SAUT DE BRIDE
Q379=7.5	;POINT DE DÉPART
Q253=750	;AVANCE DE PRÉPOS.
Q208=1000	;AVANCE RETRAIT
Q426=3	;SENS DE ROTATION BROCHE
Q427=25	;VIT. ROT. ENTR./SORT.
Q428=500	;VIT. ROT. PERÇAGE
Q429=8	;MARCHE ARROSAGE
Q430=9	;ARRÊT ARROSAGE
Q435=0	;PROFONDEUR DE TEMPORISATION
Q401=100	;FACTEUR D'AVANCE
Q202=9999	;PROFONDEUR DE PASSE MAX.
Q212=0	;VALEUR DE REDUCTION
Q205=0	;PROFONDEUR DE PASSE MIN.

## PERÇAGE PROFOND MONOLEVRE (cycle 241, DIN/ISO : G241) 3.10

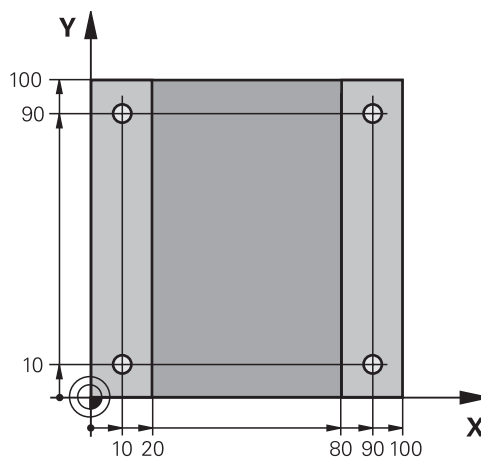
- ▶ **Vit. rot. perçage** Q428 : vitesse de rotation à laquelle l'outil doit percer. Plage d'introduction 0 à 99999
- ▶ **Fonction M MARCHE Arrosage** Q429 : Fonction auxiliaire M pour activer l'arrosage. La TNC active l'arrosage lorsque l'outil se trouve au niveau du point de départ le plus profond. Plage de saisie 0 à 999
- ▶ **Fonction M ARRET Arrosage** Q430 : Fonction auxiliaire M pour désactiver l'arrosage. La TNC désactive l'arrosage lorsque l'outil est à la profondeur de perçage. Plage d'introduction 0 à 999
- ▶ **Prof. Tempo** Q435 (incrémental): coordonnée de l'axe de broche, à laquelle l'outil doit être temporisé. La fonction est inactive avec une introduction de 0 (par défaut). Application: lors de la création de perçage traversant, certains outils ont besoin d'une petite temporisation avant la sortie de la matière, de façon à dégager les copeaux vers le haut. Définir une profondeur plus petite que Q201, plage d'introduction 0 à 99999,9999
- ▶ **Facteur d'avance** Q401 : Facteur de réduction de l'avance une fois que la profondeur de temporisation a été atteinte. Plage d'introduction 0 à 100
- ▶ **Profondeur de passe** Q202 (en incrémental) : distance parcourue par l'outil en une passe. La profondeur n'est pas forcément un multiple de la profondeur de passe. Plage d'introduction 0 à 99999,9999
- ▶ **Valeur de réduction** Q212 (en incrémental) : après chaque passe, la TNC diminue la profondeur de passe Q202 en fonction de cette valeur. Plage d'introduction 0 à 99999,9999
- ▶ **Profondeur de passe min.** Q205 (en incrémental) : si vous avez introduit une valeur de réduction, la TNC limite la passe à la valeur introduite dans Q205. Plage d'introduction 0 à 99999,9999

## Cycles d'usinage : perçage

### 3.11 Exemples de programmation

### 3.11 Exemples de programmation

#### Exemple : cycles de perçage



0 BEGIN PGM C200 MM	
1 BLK FORM 0.1 Z X+0 Y+0 Z-20	Définition de la pièce brute
2 BLK FORM 0.2 X+100 Y+100 Z+0	
3 TOOL CALL 1 Z S4500	Appel d'outil (rayon d'outil 3)
4 L Z+250 R0 FMAX	Dégager l'outil
5 CYCL DEF 200 PERGAGE	Définition du cycle
Q200=2           ;DISTANCE D'APPROCHE	
Q201=-15       ;PROFONDEUR	
Q206=250       ;AVANCE PLONGÉE PROF.	
Q202=5          ;PROFONDEUR DE PASSE	
Q210=0          ;TEMPO. EN HAUT	
Q203=-10       ;COORD. SURFACE PIÈCE	
Q204=20         ;SAUT DE BRIDE	
Q211=0,2        ;TEMPO AU FOND	
Q395=0          ;RÉF. PROFONDEUR	
6 L X+10 Y+10 R0 FMAX M3	Aborder le trou 1, marche broche
7 CYCL CALL	Appel du cycle
8 L Y+90 R0 FMAX M99	Aborder le 2ème trou, appeler le cycle
9 L X+90 R0 FMAX M99	Aborder le 3ème trou, appeler le cycle
10 L Y+10 R0 FMAX M99	Aborder le 4ème trou, appeler le cycle
11 L Z+250 R0 FMAX M2	Dégager l'outil, fin du programme
12 END PGM C200 MM	

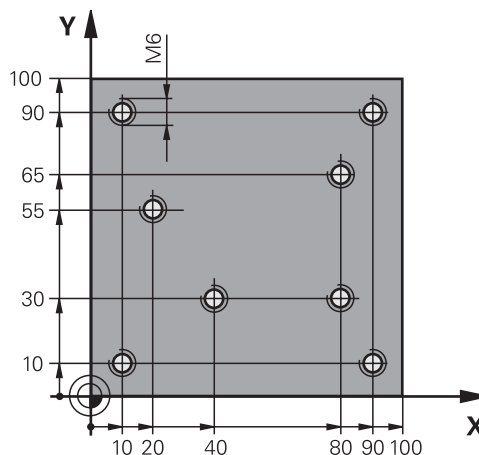
### Exemple : utilisation des cycles de perçage en liaison avec PATTERN DEF

Les coordonnées du perçage sont mémorisées dans la définition du motif Pattern def pos et sont appelées par la TNC avec CYCL CALL PAT.

Les rayons d'outils sont sélectionnés de manière à visualiser toutes les étapes de l'usinage dans le graphique de test.

#### Déroulement du programme

- Centrage (rayon d'outil 4)
- Perçage (rayon d'outil 2,4)
- Taraudage (rayon d'outil 3)



<b>0 BEGIN PGM 1 MM</b>	
<b>1 BLK FORM 0.1 Z X+0 Y+0 Z-20</b>	Définition de la pièce brute
<b>2 BLK FORM 0.2 X+100 Y+100 Y+0</b>	
<b>3 TOOL CALL 1 Z S5000</b>	Appel d'outil, foret à centrer (rayon d'outil 4)
<b>4 L Z+10 R0 F5000</b>	Déplacer l'outil à une hauteur de sécurité (programmer F avec une valeur), la TNC positionne à cette hauteur après chaque cycle.
<b>5 PATTERN DEF</b>	Définir toutes les positions de perçage dans le motif de points
<b>POS1( X+10 Y+10 Z+0 )</b>	
<b>POS2( X+40 Y+30 Z+0 )</b>	
<b>POS3( X+20 Y+55 Z+0 )</b>	
<b>POS4( X+10 Y+90 Z+0 )</b>	
<b>POS5( X+90 Y+90 Z+0 )</b>	
<b>POS6( X+80 Y+65 Z+0 )</b>	
<b>POS7( X+80 Y+30 Z+0 )</b>	
<b>POS8( X+90 Y+10 Z+0 )</b>	
<b>6 CYCL DEF 240 CENTRAGE</b>	Définition du cycle de centrage
<b>Q200=2 ;DISTANCE D'APPROCHE</b>	
<b>Q343=0 ;CHOIX PROFOND./DIAM.</b>	
<b>Q201=-2 ;PROFONDEUR</b>	
<b>Q344=-10 ;DIAMÈTRE</b>	
<b>Q206=150 ;AVANCE PLONGÉE PROF.</b>	
<b>Q211=0 ;TEMPO AU FOND</b>	
<b>Q203=+0 ;COORD. SURFACE PIÈCE</b>	
<b>Q204=50 ;SAUT DE BRIDE</b>	
<b>7 CYCL CALL PAT F5000 M13</b>	Appel du cycle en liaison avec le motif de points
<b>8 L Z+100 R0 FMAX</b>	Dégager l'outil, changer l'outil
<b>9 TOOL CALL 2 Z S5000</b>	Appel d'outil pour le foret (rayon d'outil 2,4)

## Cycles d'usinage : perçage

### 3.11 Exemples de programmation

10 L Z+10 R0 F5000	Déplacer l'outil à hauteur de sécurité (programmer F avec valeur)
11CYCL DEF 200 PERCAGE	Définition du cycle Perçage
Q200=2 ;DISTANCE D'APPROCHE	
Q201=-25 ;PROFONDEUR	
Q206=150 ;AVANCE PLONGÉE PROF.	
Q202=5 ;PROFONDEUR DE PASSE	
Q210=0 ;TEMPO. EN HAUT	
Q203=+0 ;COORD. SURFACE PIÈCE	
Q204=50 ;SAUT DE BRIDE	
Q211=0,2 ;TEMPO AU FOND	
Q395=0 ;RÉFÉRENCE PROFONDEUR	
12 CYCL CALL PAT F5000 M13	Appel du cycle en liaison avec le motif de points
13 L Z+100 R0 FMAX	Dégager l'outil
14 TOOL CALL 3 Z S200	Appel d'outil, taraud (rayon 3)
15 L Z+50 R0 FMAX	Déplacer l'outil à la hauteur de sécurité
16 CYCL DEF 206 NOUVEAU TARAUDAGE	Définition du cycle Taraudage
Q200=2 ;DISTANCE D'APPROCHE	
Q201=-25 ;PROFONDEUR FILETAGE	
Q206=150 ;AVANCE PLONGÉE PROF.	
Q211=0 ;TEMPO AU FOND	
Q203=+0 ;COORD. SURFACE PIÈCE	
Q204=50 ;SAUT DE BRIDE	
17 CYCL CALL PAT F5000 M13	Appel du cycle en liaison avec le motif de points
18 L Z+100 R0 FMAX M2	Dégager l'outil, fin du programme
19END PGM 1MM	



# 4

**Cycles d'usinage :  
taroudage /  
fraisage de filets**









## Cycles d'usinage : taraudage / fraisage de filets

### 4.1 Principes de base

#### 4.1 Principes de base

##### Résumé

La TNC propose les cycles suivants pour une très grande variété de filetages :

Cycle	Softkey	Page
206 NOUVEAU TARAUDAGE avec mandrin de compensation, avec pré-positionnement automatique, saut de bride		103
207 NOUVEAU TARAUDAGE RIGIDE sans mandrin de compensation, avec pré-positionnement automatique, saut de bride		106
209 TARAUDAGE BRISE-COPEAUX sans mandrin de compensation, avec pré-positionnement automatique, saut de bride, brise- copeaux		109
262 FRAISAGE DE FILETS Cycle de fraisage d'un filet dans une matière ébauchée		115
263 FILETAGE SUR UN TOUR Cycle de fraisage d'un filet dans une matière ébauchée avec fraisage d'un chanfrein		118
264 FILETAGE AVEC PERCAGE Cycle de perçage en pleine matière, suivi du fraisage d'un filet avec un outil		122
265 FILETAGE HELICOIDAL AVEC PERCAGE Cycle de fraisage d'un filet en plein matière		126
267 FILETAGE HELICOIDAL SUR TENON Cycle de fraisage d'un filet extérieur avec fraisage d'un chanfrein		130

## TARAUDAGE avec mandrin de compensation (cycle 206, DIN/ISO : G206) 4.2

### 4.2 TARAUDAGE avec mandrin de compensation (cycle 206, DIN/ISO : G206)

#### Mode opératoire du cycle

- 1 En avance rapide **FMAX**, la TNC positionne l'outil dans l'axe de broche, à la distance d'approche programmée au-dessus de la surface de la pièce.
- 2 L'outil se déplace en une passe à la profondeur de perçage.
- 3 Le sens de rotation de la broche est ensuite inversé et l'outil revient à la distance d'approche, après temporisation. Si vous avez introduit un saut de bride, la TNC déplace l'outil à cette position avec **FMAX**.
- 4 A la distance d'approche, le sens de rotation broche est à nouveau inversé.

## Cycles d'usinage : taraudage / fraisage de filets

### 4.2 TARAUDAGE avec mandrin de compensation (cycle 206, DIN/ISO : G206)

#### Attention lors de la programmation!



Programmer la séquence de positionnement au point initial (centre du trou) dans le plan d'usinage avec correction de rayon **R0**.

Le signe du paramètre de cycle Profondeur détermine le sens de l'usinage. Si vous programmez Profondeur = 0, la TNC n'exécute pas le cycle.

L'outil doit être serré dans un mandrin de compensation. Le mandrin de compensation de longueur sert à compenser en cours d'usinage les tolérances d'avance et de vitesse de rotation.

Pendant l'exécution du cycle, le potentiomètre de vitesse de rotation broche reste inactif. Le potentiomètre d'avance est encore partiellement actif (définition par le constructeur de la machine, consulter le manuel de la machine).

Pour un filet à droite, activer la broche avec **M3** ; pour un filet à gauche, activer avec **M4**.

Si vous entrez le pas de filet du taraud dans la colonne **Pitch** du tableau d'outils, la TNC compare le pas de filet contenu dans le tableau d'outils avec le pas de filet défini dans le cycle. La TNC délivre un message d'erreur lorsque les valeurs ne concordent pas. Dans le cycle 206, la TNC calcule le pas de filet à l'aide de la vitesse de rotation programmée et de l'avance définie dans le cycle.



#### Attention, risque de collision!

Avec le paramètre machine **displayDepthErr**, vous définissez si la TNC doit délivrer un message d'erreur (on) ou ne pas en délivrer (off) quand une profondeur positive est programmée.

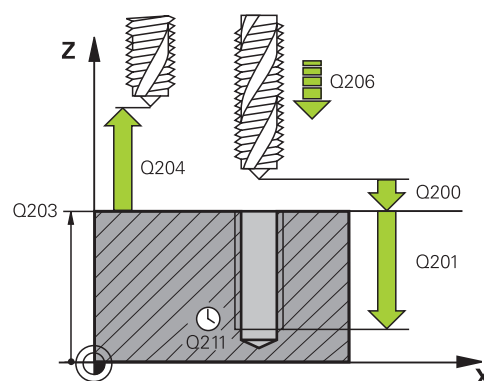
Notez que la TNC inverse le calcul de la position de pré-positionnement si vous introduisez une **profondeur positive**. L'outil se déplace donc dans son axe, en avance rapide pour se rendre à la distance d'approche **en dessous** de la surface de la pièce !

## TARAUDAGE avec mandrin de compensation (cycle 206, DIN/ISO : 4.2 G206)

### Paramètres du cycle



- ▶ **Distance d'approche** Q200 (en incrémental) : distance entre la pointe de l'outil et la surface de la pièce. Plage d'introduction 0 à 99999,9999  
Valeur indicative : 4 x pas de vis.
- ▶ **Profondeur de filetage** Q201 (en incrémental) : distance entre la surface de la pièce et la fin du filet. Plage d'introduction -99999,9999 à 99999,9999
- ▶ **Avance F** Q206 : vitesse de déplacement de l'outil lors du taraudage. Plage d'introduction 0 à 99999,999 ou **FAUTO**
- ▶ **Temporisation au fond** Q211 : introduire une valeur comprise entre 0 et 0,5 seconde afin d'éviter que l'outil ne cale lors du dégagement. Plage d'introduction 0 à 3600,0000
- ▶ **Coord. surface pièce** Q203 (en absolu) : coordonnée de la surface de la pièce. Plage d'introduction -99999,9999 à 99999,9999
- ▶ **Saut de bride** Q204 (en incrémental) : coordonnée dans l'axe de broche excluant toute collision entre l'outil et la pièce (élément de serrage). Plage d'introduction 0 à 99999,9999



### Séquences CN

25 CYCL DEF 206 NOUVEAU TARAUDAGE	
Q200=2	;DISTANCE D'APPROCHE
Q201=-20	;PROFONDEUR DE FILETAGE
Q206=150	;AVANCE PLONGÉE PROF.
Q211=0.25	;TEMPO AU FOND
Q203=+25	;COORD. SURFACE PIÈCE
Q204=50	;SAUT DE BRIDE

### Calcul de l'avance : $F = S \times p$

**F** : Avance (en mm/min.)

**S** : Vitesse de rotation broche (tours/min.)

**p** : Pas du filet (mm)

### Dégagement en cas d'interruption du programme

Si vous appuyez sur la touche Stop externe pendant le taraudage, la TNC affiche une softkey vous permettant de dégager l'outil.

## Cycles d'usinage : taraudage / fraisage de filets

### 4.3 TARAUDAGE sans mandrin de compensation GS (cycle 207, DIN/ISO : G207)

### 4.3 TARAUDAGE sans mandrin de compensation GS (cycle 207, DIN/ISO : G207)

#### Mode opératoire du cycle

La TNC usine le filet en une ou plusieurs phases sans mandrin de compensation.

- 1 En avance rapide **FMAX**, la TNC positionne l'outil dans l'axe de broche, à la distance d'approche programmée au-dessus de la surface de la pièce.
- 2 L'outil se déplace en une passe à la profondeur de perçage.
- 3 Le sens de rotation de la broche est ensuite inversé et l'outil revient à la distance d'approche, après temporisation. Si vous avez introduit un saut de bride, la TNC déplace l'outil à cette position avec **FMAX**.
- 4 A la distance d'approche, la TNC stoppe la broche.

## Attention lors de la programmation !



La machine et la TNC doivent avoir été préparées par le constructeur de la machine.

Cycle utilisable uniquement sur machines avec asservissement de broche.



Programmer la séquence de positionnement au point initial (centre du trou) dans le plan d'usinage avec correction de rayon **R0**.

Le signe du paramètre de cycle Profondeur détermine le sens de l'usinage. Si vous programmez Profondeur = 0, la TNC n'exécute pas le cycle.

La TNC calcule l'avance en fonction de la vitesse de rotation. Si vous actionnez le potentiomètre d'avance pendant le taraudage, la TNC adapte l'avance automatiquement .

Le potentiomètre d'avance est inactif.

En fin de cycle, la broche s'immobilise. Avant l'opération d'usinage suivante, réactiver la broche avec **M3** (ou **M4**).

Si vous entrez le pas de filet du taraud dans la colonne **Pitch** du tableau d'outils, la TNC compare le pas de filet contenu dans le tableau d'outils avec le pas de filet défini dans le cycle. La TNC délivre un message d'erreur lorsque les valeurs ne concordent pas.



### Attention, risque de collision!

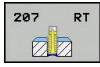
Avec le paramètre machine **displayDepthErr**, vous définissez si la TNC doit délivrer un message d'erreur (on) ou ne pas en délivrer (off) quand une profondeur positive est programmée.

Notez que la TNC inverse le calcul de la position de pré-positionnement si vous introduisez une **profondeur positive**. L'outil se déplace donc dans son axe, en avance rapide pour se rendre à la distance d'approche **en dessous** de la surface de la pièce !

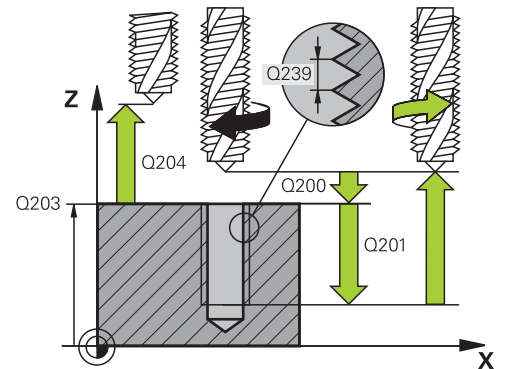
## Cycles d'usinage : taraudage / fraisage de filets

### 4.3 TARAUDAGE sans mandrin de compensation GS (cycle 207, DIN/ISO : G207)

#### Paramètres du cycle



- ▶ **Distance d'approche** Q200 (en incrémental) : distance entre la pointe de l'outil et la surface de la pièce. Plage d'introduction 0 à 99999,9999
- ▶ **Profondeur de filetage** Q201 (en incrémental) : distance entre la surface de la pièce et la fin du filet. Plage d'introduction -99999,9999 à 99999,9999
- ▶ **Pas de vis** Q239 : pas du filet Le signe détermine le sens du filet :
  - + = filet à droite
  - = filet à gauche
 Plage d'introduction -99,9999 à 99,9999
- ▶ **Coord. surface pièce** Q203 (en absolu) : coordonnée de la surface de la pièce. Plage d'introduction -99999,9999 à 99999,9999
- ▶ **Saut de bride** Q204 (en incrémental) : coordonnée dans l'axe de broche excluant toute collision entre l'outil et la pièce (élément de serrage). Plage d'introduction 0 à 99999,9999



#### Séquences CN

26 CYCL DEF 207 NOUV. TARAUDAGE RIG.	
Q200=2	;DISTANCE D'APPROCHE
Q201=-20	;PROFONDEUR DU FILET
Q239=+1	;PAS DE VIS
Q203=+25	;COORD. SURFACE PIÈCE
Q204=50	;SAUT DE BRIDE

#### Dégagement en cas d'interruption du programme

##### Dégagement en mode Manuel

Si vous souhaitez interrompre la procédure de filetage, appuyez sur la touche Arrêt CN. Une softkey pour le dégagement du filet apparaît dans la barre de softkeys inférieure. Si vous appuyez sur cette softkey et sur la touche Marche CN, l'outil sort du trou de perçage et revient au point de départ de l'usinage. La broche s'arrête automatiquement et la TNC affiche un message.

##### Dégagement en mode Exécution de programme en continu et Exécution de programme pas-à-pas

Si vous souhaitez interrompre la procédure de filetage en cours, appuyez sur la touche Arrêt CN, puis sur ARRET INTERNE. La TNC affiche la softkey **DEPLACEMENT MANUEL**. Une fois que vous avez appuyé sur **DEPLACEMENT MANUEL**, vous pouvez dégager l'outil dans le sens actif de la broche. Si vous souhaitez à nouveau poursuivre l'usinage après l'interruption du programme, appuyez sur la softkey **ABORDER POSITION** et Marche CN. La TNC ramène l'outil à la position de départ.



Lors du dégagement, vous pouvez déplacer l'outil dans le sens positif et négatif de l'axe d'outil. Veuillez en tenir compte lors du dégagement - risque de collision !



## 4.4 TARAUDAGE BRISE-COPEAUX (cycle 209, DIN/ISO : G209)

### Mode opératoire du cycle

La TNC usine le filet en plusieurs passes à la profondeur programmée. Par paramètre, vous pouvez définir, lors du brise-copeaux si l'outil doit sortir du trou entièrement ou non.

- 1 En avance rapide **FMAX**, la TNC positionne l'outil dans l'axe de broche, à la distance d'approche programmée au-dessus de la surface de la pièce où elle exécute alors une orientation broche.
- 2 L'outil se déplace à la profondeur de passe programmée, le sens de rotation de la broche s'inverse et, suivant ce qui a été défini, l'outil est rétracté selon une valeur donnée ou sort du trou pour être desserré. Si vous avez défini un facteur d'augmentation de la vitesse de rotation, la TNC sort l'outil du trou à la vitesse ainsi augmentée.
- 3 Le sens de rotation de la broche est ensuite à nouveau inversé et l'outil se déplace à la profondeur de passe suivante.
- 4 La TNC répète ce processus (2 à 3) jusqu'à ce que l'outil ait atteint la profondeur de filetage programmée.
- 5 L'outil revient ensuite la distance d'approche. Si vous avez introduit un saut de bride, la TNC déplace l'outil à cette position avec **FMAX**.
- 6 A la distance d'approche, la TNC stoppe la broche.

## Cycles d'usinage : taraudage / fraisage de filets

### 4.4 TARAUDAGE BRISE-COPEAUX (cycle 209, DIN/ISO : G209)

#### Attention lors de la programmation !



La machine et la TNC doivent avoir été préparées par le constructeur de la machine.

Cycle utilisable uniquement sur machines avec asservissement de broche.



Programmer la séquence de positionnement au point initial (centre du trou) dans le plan d'usinage avec correction de rayon **R0**.

Le signe du paramètre de cycle Profondeur de filetage détermine le sens de l'usinage.

La TNC calcule l'avance en fonction de la vitesse de rotation. Si vous actionnez le potentiomètre d'avance pendant le taraudage, la TNC adapte l'avance automatiquement .

Le potentiomètre d'avance est inactif.

Si vous avez défini, dans le paramètre de cycle **Q403**, un facteur de vitesse de rotation pour le retrait rapide de l'outil, la TNC limite alors la vitesse à la vitesse de rotation max. de la gamme de broche active.

En fin de cycle, la broche s'immobilise. Avant l'opération d'usinage suivante, réactiver la broche avec **M3** (ou **M4**).



#### Attention, risque de collision!

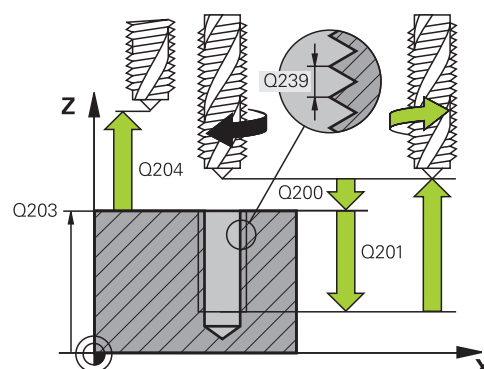
Avec le paramètre machine **displayDepthErr**, vous définissez si la TNC doit délivrer un message d'erreur (on) ou ne pas en délivrer (off) quand une profondeur positive est programmée.

Notez que la TNC inverse le calcul de la position de pré-positionnement si vous introduisez une **profondeur positive**. L'outil se déplace donc dans son axe, en avance rapide pour se rendre à la distance d'approche **en dessous** de la surface de la pièce !

## Paramètres du cycle



- ▶ **Distance d'approche** Q200 (en incrémental) : distance entre la pointe de l'outil et la surface de la pièce. Plage d'introduction 0 à 99999,9999
- ▶ **Profondeur de filetage** Q201 (en incrémental) : distance entre la surface de la pièce et la fin du filet. Plage d'introduction -99999,9999 à 99999,9999
- ▶ **Pas de vis** Q239 : pas du filet Le signe détermine le sens du filet :
  - + = filet à droite
  - = filet à gauche
 Plage d'introduction -99,9999 à 99,9999
- ▶ **Coord. surface pièce** Q203 (en absolu) : coordonnée de la surface de la pièce. Plage d'introduction -99999,9999 à 99999,9999
- ▶ **Saut de bride** Q204 (en incrémental) : coordonnée dans l'axe de broche excluant toute collision entre l'outil et la pièce (élément de serrage). Plage d'introduction 0 à 99999,9999
- ▶ **Profondeur de perçage jusqu'au brise-copeaux** Q257 (en incrémental) : passe à l'issue de laquelle la TNC exécute un brise-copeaux. Pas de brise-copeaux si l'on a introduit 0. Plage d'introduction 0 à 99999,9999
- ▶ **Retrait lors du brise-copeaux** Q256 : la TNC multiplie le pas de vis Q239 par la valeur programmée et dégage l'outil, lors du brise-copeaux, en fonction de la valeur ainsi obtenue. Si vous introduisez  $Q256 = 0$ , la TNC sort l'outil entièrement du trou pour dégager les copeaux (à la distance d'approche). Plage d'introduction 0,000 à 99999,999
- ▶ **Angle pour orientation broche** Q336 (en absolu) : angle auquel la TNC positionne l'outil avant l'opération de filetage. Ceci vous permet éventuellement d'effectuer une reprise de filetage. Plage d'introduction -360,0000 à 360,0000
- ▶ **Facteur vit. rot. pour retrait** Q403 : facteur en fonction duquel la TNC augmente la vitesse de rotation de la broche - et donc l'avance de retrait - pour la sortie du trou. Plage de programmation : 0,0001 à 10. Augmentation à la vitesse de rotation maximale de la gamme de broche.



## Séquences CN

26 CYCL DEF 209 TARAUD. BRISE-COP.	
Q200=2	;DISTANCE D'APPROCHE
Q201=-20	;PROFONDEUR
Q239=+1	;PAS DE FILET
Q203=+25	;COORD. SURFACE PIÈCE
Q204=50	;SAUT DE BRIDE
Q257=5	;PROF. PERC. BRISE-COP.
Q256=+25	;RETR. BRISE-COPEAUX
Q336=50	;ANGLE BROCHE
Q403=1.5	;FACTEUR DE VITESSE DE ROTATION

## Cycles d'usinage : taraudage / fraisage de filets

### 4.4 TARAUDAGE BRISE-COPEAUX (cycle 209, DIN/ISO : G209)

#### Dégagement en cas d'interruption du programme

##### Dégagement en mode Manuel

Si vous souhaitez interrompre la procédure de filetage, appuyez sur la touche Arrêt CN. Une softkey pour le dégagement du filet apparaît dans la barre de softkeys inférieure. Si vous appuyez sur cette softkey et sur la touche Marche CN, l'outil sort du trou de perçage et revient au point de départ de l'usinage. La broche s'arrête automatiquement et la TNC affiche un message.

##### Dégagement en mode Exécution de programme en continu et Exécution de programme pas-à-pas

Si vous souhaitez interrompre la procédure de filetage en cours, appuyez sur la touche Arrêt CN, puis sur ARRET INTERNE. La TNC affiche la softkey **DEPLACEMENT MANUEL**. Une fois que vous avez appuyé sur **DEPLACEMENT MANUEL**, vous pouvez dégager l'outil dans le sens actif de la broche. Si vous souhaitez à nouveau poursuivre l'usinage après l'interruption du programme, appuyez sur la softkey **ABORDER POSITION** et Marche CN. La TNC ramène l'outil à la position de départ.



Lors du dégagement, vous pouvez déplacer l'outil dans le sens positif et négatif de l'axe d'outil. Veuillez en tenir compte lors du dégagement - risque de collision !

## 4.5 Principes de base pour le fraisage de filets

### Conditions requises

- La machine devrait être équipée d'un arrosage par la broche (liquide de refroidissement 30 bars min., air comprimé 6 bars min.)
- Pendant le fraisage d'un filet, des déformations apparaissent le plus souvent sur son profil. En règle générale, des corrections spécifiques aux outils s'imposent dont vous pouvez vous informer en consultant le constructeur de vos outils coupants ou son catalogue. La correction est appliquée lors de l'appel d'outil **TOOL CALL** avec le rayon Delta **DR**.
- Les cycles 262, 263, 264 et 267 ne peuvent être utilisés qu'avec des outils avec rotation à droite. Avec le cycle 265, vous pouvez utiliser des outils tournant à droite ou à gauche
- Le sens de l'usinage résulte des paramètres d'introduction suivants : signe du pas de vis Q239 (+ = filet vers la droite /- = filet vers la gauche) et mode de fraisage Q351 (+1 = en avalant /-1 = en opposition). Pour des outils avec rotation à droite, le tableau suivant illustre la relation entre les paramètres d'introduction.

Filetage intérieur	Pas du filet	Mode fraisage	Sens usinage
à droite	+	+1(RL)	Z+
à gauche	-	-1(RR)	Z+
à droite	+	-1(RR)	Z-
à gauche	-	+1(RL)	Z-

Filetage extérieur	Pas du filet	Mode fraisage	Sens usinage
à droite	+	+1(RL)	Z-
à gauche	-	-1(RR)	Z-
à droite	+	-1(RR)	Z+
à gauche	-	+1(RL)	Z+



La TNC considère que l'avance programmée pour le fraisage de filets se réfère au tranchant de l'outil. Mais comme la TNC affiche l'avance se référant à la trajectoire du centre, la valeur affichée diffère de la valeur programmée.

L'orientation du filet change lorsque vous exécutez sur un seul axe un cycle de fraisage de filets en liaison avec le cycle 8 IMAGE MIROIR.

## Cycles d'usinage : taraudage / fraisage de filets

### 4.5 Principes de base pour le fraisage de filets



#### **Attention, risque de collision!**

Pour les passes en profondeur, programmez toujours les mêmes signes car les cycles contiennent plusieurs processus qui sont indépendants les uns des autres.. La décision concernant la priorité du sens d'usinage est décrite dans les différents cycles. Si vous souhaitez exécuter p. ex. un cycle uniquement avec le chanfreinage, vous devez alors introduire 0 comme profondeur de filetage. Le sens d'usinage est alors défini par la profondeur du chanfrein.

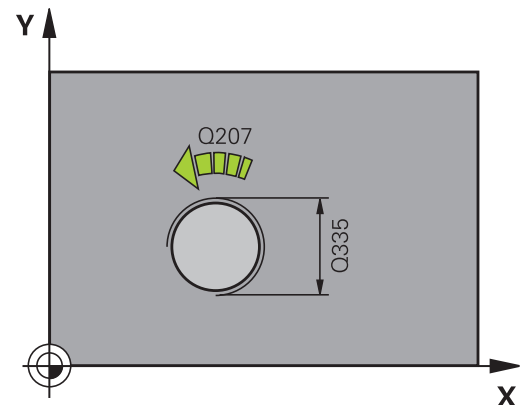
#### **Comportement en cas de bris d'outil!**

Si un bris d'outil se produit pendant le filetage, vous devez stopper l'exécution du programme, passer en mode Positionnement avec introduction manuelle et déplacer l'outil sur une trajectoire linéaire jusqu'au centre du trou. Vous pouvez ensuite dégager l'outil dans l'axe de plongée pour le changer.

## 4.6 FRAISAGE DE FILETS (cycle 262, DIN/ISO : G262)

### Mode opératoire du cycle

- 1 En avance rapide **FMAX**, la TNC positionne l'outil dans l'axe de broche, à la distance d'approche programmée au-dessus de la surface de la pièce.
- 2 Avec l'avance de pré-positionnement programmée, l'outil se déplace sur le plan initial qui résulte du signe du pas de vis, du mode de fraisage ainsi que du nombre de filets par pas.
- 3 Puis, l'outil se déplace tangentiellement vers le diamètre nominal du filet en suivant une trajectoire hélicoïdale. Un déplacement de compensation dans l'axe d'outil est exécuté avant l'approche hélicoïdale pour débiter la trajectoire du filet à partir du plan initial programmé.
- 4 En fonction du paramètre Nombre de filets par pas, l'outil fraise le filet en exécutant un déplacement hélicoïdal, plusieurs déplacements hélicoïdaux décalés ou un déplacement hélicoïdal continu.
- 5 Puis, l'outil quitte le contour par tangemment pour retourner au point initial dans le plan d'usinage.
- 6 En fin de cycle, la TNC déplace l'outil en avance rapide à la distance d'approche ou au saut de bride (si celui-ci a été programmé).



## Cycles d'usinage : taraudage / fraisage de filets

### 4.6 FRAISAGE DE FILETS (cycle 262, DIN/ISO : G262)

#### Attention lors de la programmation !



Programmer la séquence de positionnement au point initial (centre du trou) dans le plan d'usinage avec correction de rayon **RO**.

Le signe du paramètre de cycle Profondeur de filetage détermine le sens de l'usinage.

Si vous programmez profondeur de filetage = 0, la TNC n'exécute pas le cycle.

Le mouvement d'approche du diamètre nominal du filet est exécuté sur un demi-cercle en partant du centre. Si le diamètre de l'outil est inférieur de 4 fois la valeur du pas de vis par rapport au diamètre nominal du filet, la TNC exécute un pré-positionnement latéral.

La TNC exécute un mouvement de compensation dans l'axe d'outil avant le mouvement d'approche. Le mouvement de compensation correspond au maximum à la moitié du pas de vis. Il doit y avoir un espace suffisant dans le trou!

Lorsque vous modifiez la profondeur de filetage, la TNC modifie automatiquement le point initial pour le mouvement hélicoïdal.



#### Attention, risque de collision!

Avec le paramètre machine **displayDepthErr**, vous définissez si la TNC doit délivrer un message d'erreur (on) ou ne pas en délivrer (off) quand une profondeur positive est programmée.

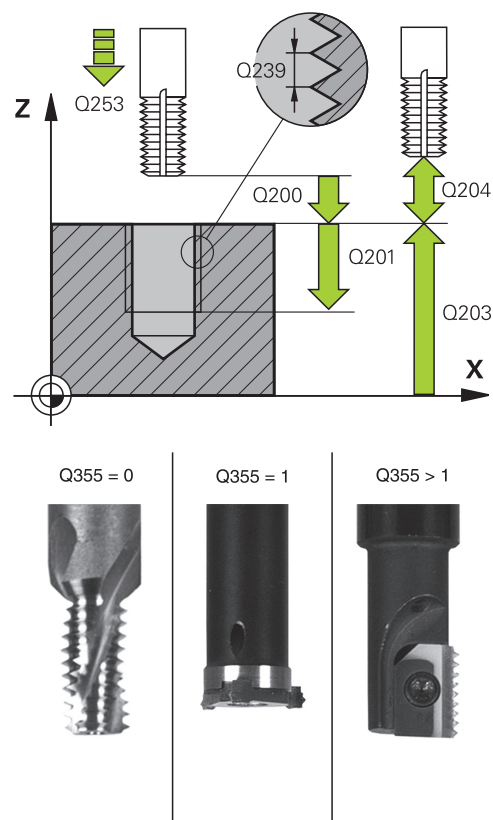
Notez que la TNC inverse le calcul de la position de pré-positionnement si vous introduisez une **profondeur positive**. L'outil se déplace donc dans son axe, en avance rapide pour se rendre à la distance d'approche **en dessous** de la surface de la pièce !



## Paramètres du cycle



- ▶ **Diamètre nominal** Q335 : diamètre nominal du filet.  
Plage d'introduction 0 à 99999,9999
- ▶ **Pas de vis** Q239 : pas du filet Le signe détermine le sens du filet :  
+ = filet à droite  
- = filet à gauche  
Plage d'introduction -99,9999 à 99,9999
- ▶ **Profondeur de filetage** Q201 (en incrémental) :  
distance entre la surface de la pièce et la fin du filet.  
Plage d'introduction -99999,9999 à 99999,9999
- ▶ **Filets par pas** Q355 : Nombre de pas selon lequel l'outil est décalé :  
0 = une trajectoire hélicoïdale à la profondeur du filetage  
1 = trajectoire hélicoïdale continue sur toute la longueur du filet  
>1 = plusieurs trajectoires hélicoïdales avec approche et sortie, entre deux la TNC décale l'outil de Q355 fois le pas. Plage d'introduction 0 à 99999
- ▶ **Avance de pré-positionnement** Q253 : vitesse de déplacement de l'outil lors de la plongée dans la pièce ou lors du dégagement, en mm/min. Plage d'introduction 0 à 99999,9999 ou **FMAX, FAUTO**
- ▶ **Type de fraisage** Q351 : type de fraisage avec M3  
+1 = fraisage en avalant  
-1 = fraisage en opposition (si vous indiquez la valeur 0, l'usinage se fera en avalant)
- ▶ **Distance d'approche** Q200 (en incrémental) :  
distance entre la pointe de l'outil et la surface de la pièce. Plage d'introduction 0 à 99999,9999
- ▶ **Coord. surface pièce** Q203 (en absolu) :  
coordonnée de la surface de la pièce. Plage d'introduction -99999,9999 à 99999,9999
- ▶ **Saut de bride** Q204 (en incrémental) : coordonnée dans l'axe de broche excluant toute collision entre l'outil et la pièce (élément de serrage). Plage d'introduction 0 à 99999,9999
- ▶ **Avance de fraisage** Q207 : vitesse de déplacement de l'outil lors du fraisage (en mm/min). Plage d'introduction 0 à 99999,999 ou **FAUTO**
- ▶ **Avance d'approche** Q512 : vitesse de déplacement de l'outil lors de l'approche (en mm/min). Pour les petits diamètres de taraudage, vous pouvez réduire le risque de bris d'outil en diminuant l'avance d'approche. Plage d'introduction 0 à 99999,999 ou **FAUTO**



## Séquences CN

### 25 CYCL DEF 262 FRAISAGE DE FILETS

Q335=10 ;DIAMÈTRE NOMINAL

Q239=+1.5 ;PAS

Q201=-20 ;PROFONDEUR  
FILETAGE

Q355=0 ;AVANCE PAS PAR PAS

Q253=750 ;AVANCE DE PRÉPOS.

Q351=+1 ;MODE DE FRAISAGE

Q200=2 ;DISTANCE D'APPROCHE

Q203=+30 ;COORD. SURFACE

Q204=50 ;SAUT DE BRIDE

Q207=500 ;AVANCE DE FRAISAGE

Q512=0 ;AVANCE D'APPROCHE

## Cycles d'usinage : taraudage / fraisage de filets

### 4.7 FILETAGE SUR UN TOUR (cycle 263, DIN/ISO : G263)

#### 4.7 FILETAGE SUR UN TOUR (cycle 263, DIN/ISO : G263)

##### Mode opératoire du cycle

- 1 En avance rapide **FMAX**, la TNC positionne l'outil dans l'axe de broche, à la distance d'approche programmée au-dessus de la surface de la pièce.

##### Chanfreiner

- 2 L'outil se déplace à la profondeur du chanfrein moins la distance d'approche avec l'avance de pré-positionnement. Il se déplace ensuite à la profondeur du chanfrein selon l'avance de chanfreinage.
- 3 Si une distance d'approche latérale a été introduite, la TNC positionne l'outil tout de suite à la profondeur du chanfrein, suivant l'avance de pré-positionnement.
- 4 Ensuite, et selon les conditions de place, la TNC sort l'outil du centre ou bien aborde en douceur le diamètre primitif par un pré-positionnement latéral et exécute un déplacement circulaire.

##### Chanfrein frontal

- 5 L'outil se déplace à la profondeur du chanfrein frontal selon l'avance de pré-positionnement.
- 6 En partant du centre, la TNC positionne l'outil à la valeur de décalage frontale en suivant un demi-cercle sans correction de rayon. Il exécute un déplacement circulaire avec l'avance de chanfreinage.
- 7 Ensuite, la TNC déplace à nouveau l'outil sur un demi-cercle jusqu'au centre du trou.

##### Fraisage de filets

- 8 Avec l'avance de pré-positionnement programmée, l'outil se déplace sur le plan initial pour le filet qui résulte du signe du pas de vis ainsi que du mode de fraisage.
- 9 L'outil se déplace ensuite en suivant une trajectoire hélicoïdale, tangentiellement au diamètre nominal du filet, et fraise le filet par un déplacement hélicoïdal sur 360°.
- 10 Puis l'outil quitte le contour par tangemment pour retourner au point initial dans le plan d'usinage.
- 11 En fin de cycle, la TNC déplace l'outil, en avance rapide, à la distance d'approche ou au saut de bride (si celui-ci a été programmé).

**Attention lors de la programmation !**

Programmer la séquence de positionnement au point initial (centre du trou) dans le plan d'usinage avec correction de rayon **RO**.

Les signes des paramètres de cycles Profondeur de filetage, Profondeur du chanfrein ou du chanfrein frontal déterminent le sens d'usinage. Le sens d'usinage est déterminé dans l'ordre suivant :

1. Profondeur de filetage
2. Profondeur de chanfrein
3. Profondeur de chanfrein frontal

Si vous attribuez 0 à l'un de ces paramètres de profondeur, la TNC n'exécute pas cette phase d'usinage.

Si un chanfrein frontal est souhaité, attribuez la valeur 0 au paramètre de profondeur pour le chanfrein.

Programmez la profondeur de filetage égale à la profondeur du chanfrein soustrait d'au moins un tiers de pas du filet.

**Attention, risque de collision!**

Avec le paramètre machine **displayDepthErr**, vous définissez si la TNC doit délivrer un message d'erreur (on) ou ne pas en délivrer (off) quand une profondeur positive est programmée.

Notez que la TNC inverse le calcul de la position de pré-positionnement si vous introduisez une **profondeur positive**. L'outil se déplace donc dans son axe, en avance rapide pour se rendre à la distance d'approche **en dessous** de la surface de la pièce !

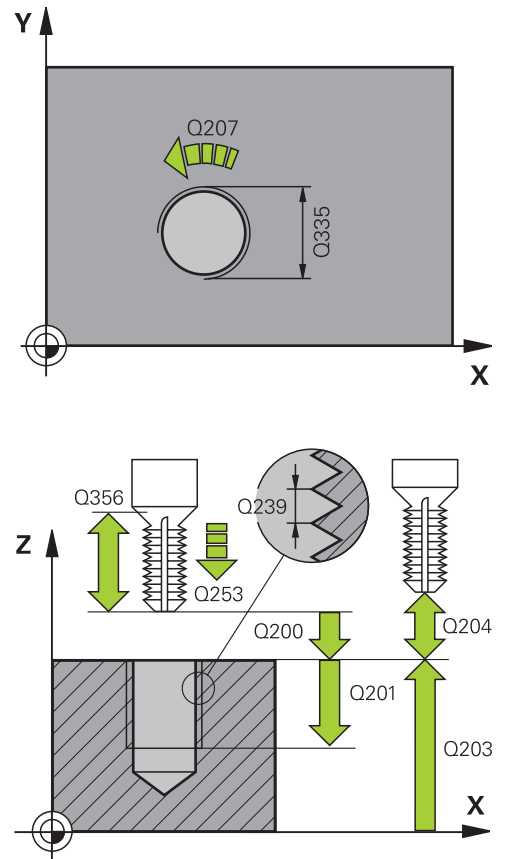
## Cycles d'usinage : taraudage / fraisage de filets

### 4.7 FILETAGE SUR UN TOUR (cycle 263, DIN/ISO : G263)

#### Paramètres du cycle

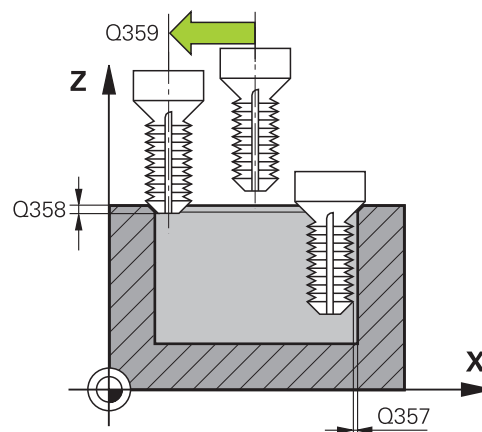


- ▶ **Diamètre nominal** Q335 : diamètre nominal du filet.  
Plage d'introduction 0 à 99999,9999
- ▶ **Pas de vis** Q239 : pas du filet Le signe détermine le sens du filet :  
+ = filet à droite  
- = filet à gauche  
Plage d'introduction -99,9999 à 99,9999
- ▶ **Profondeur de filetage** Q201 (en incrémental) :  
distance entre la surface de la pièce et la fin du filet.  
Plage d'introduction -99999,9999 à 99999,9999
- ▶ **Profondeur pour chanfrein** Q356 (en incrémental) :  
distance entre la surface de la pièce et la pointe  
de l'outil. Plage d'introduction -99999,9999 à  
99999,9999
- ▶ **Avance de pré-positionnement** Q253 : vitesse de  
déplacement de l'outil lors de la plongée dans la  
pièce ou lors du dégagement, en mm/min. Plage  
d'introduction 0 à 99999,9999 ou **FMAX, FAUTO**
- ▶ **Type de fraisage** Q351 : type de fraisage avec M3  
+1 = fraisage en avalant  
-1 = fraisage en opposition (si vous indiquez la  
valeur 0, l'usinage se fera en avalant)
- ▶ **Distance d'approche** Q200 (en incrémental) :  
distance entre la pointe de l'outil et la surface de la  
pièce. Plage d'introduction 0 à 99999,9999
- ▶ **Distance d'approche latérale** Q357 (en  
incrémental) : distance entre le tranchant de  
l'outil et la paroi du trou. Plage d'introduction 0 à  
99999,9999
- ▶ **Profondeur du chanfrein frontal** Q358 (en  
incrémental) : distance entre la surface de la  
pièce et la pointe de l'outil lors de l'usinage d'un  
chanfrein frontal. Plage d'introduction -99999,9999 à  
99999,9999
- ▶ **Décalage Chanfrein frontal** Q359 (en incrémental) :  
distance dont la TNC décale le centre d'outil à  
partir du centre du trou. Plage d'introduction 0 à  
99999,9999



## FILETAGE SUR UN TOUR (cycle 263, DIN/ISO : G263) 4.7

- ▶ **Coord. surface pièce** Q203 (en absolu) : coordonnée de la surface de la pièce. Plage d'introduction -99999,9999 à 99999,9999
- ▶ **Saut de bride** Q204 (en incrémental) : coordonnée dans l'axe de broche excluant toute collision entre l'outil et la pièce (élément de serrage). Plage d'introduction 0 à 99999,9999
- ▶ **Avance de chanfreinage** Q254 : vitesse de déplacement de l'outil pour le chanfreinage, en mm/min. Plage d'introduction 0 à 99999,9999 ou **FAUTO, FU**
- ▶ **Avance de fraisage** Q207 : vitesse de déplacement de l'outil lors du fraisage (en mm/min). Plage d'introduction 0 à 99999,999 ou **FAUTO**
- ▶ **Avance d'approche** Q512 : vitesse de déplacement de l'outil lors de l'approche (en mm/min). Pour les petits diamètres de taraudage, vous pouvez réduire le risque de bris d'outil en diminuant l'avance d'approche. Plage d'introduction 0 à 99999,999 ou **FAUTO**



### Séquences CN

25 CYCL DEF 263 FILETAGE SUR UN TOUR	
Q335=10	;DIAMÈTRE NOMINAL
Q239=+1.5	;PAS
Q201=-16	;PROFONDEUR FILETAGE
Q356=-20	;PROFONDEUR CHANFREIN
Q253=750	;AVANCE DE PRÉPOS.
Q351=+1	;MODE DE FRAISAGE
Q200=2	;DISTANCE D'APPROCHE
Q357=0.2	;DIST. APPR. LATÉRALE
Q358=+0	;PROFONDEUR CHANFREIN FRONTAL
Q359=+0	;DÉCAL. JUSQ. CHANFREIN
Q203=+30	;COORD. SURFACE PIÈCE
Q204=50	;SAUT DE BRIDE
Q254=150	;AVANCE DE CHANFREINAGE
Q207=500	;AVANCE DE FRAISAGE
Q512=0	;AVANCE D'APPROCHE

## Cycles d'usinage : taraudage / fraisage de filets

### 4.8 FILETAGE AVEC PERCAGE (cycle 264, DIN/ISO : G264)

#### 4.8 FILETAGE AVEC PERCAGE (cycle 264, DIN/ISO : G264)

##### Mode opératoire du cycle

- 1 En avance rapide **FMAX**, la TNC positionne l'outil dans l'axe de broche, à la distance d'approche programmée au-dessus de la surface de la pièce.

##### Perçage

- 2 Suivant l'avance de plongée en profondeur programmée, l'outil perce jusqu'à la première profondeur de passe.
- 3 Si un brise-copeaux a été introduit, la TNC dégage l'outil en respectant la valeur de retrait programmée. Sans brise-copeaux, la TNC dégage l'outil, en avance rapide, à la distance d'approche, puis le déplace, à nouveau avec **FMAX**, à la distance de sécurité au-dessus de la première profondeur de passe.
- 4 Selon l'avance d'usinage, l'outil perce ensuite une autre profondeur de passe.
- 5 La TNC répète ce processus (2 à 4) jusqu'à ce que l'outil ait atteint la profondeur de perçage.

##### Chanfrein frontal

- 6 L'outil se déplace à la profondeur du chanfrein frontal selon l'avance de pré-positionnement.
- 7 En partant du centre, la TNC positionne l'outil à la valeur de décalage frontale en suivant un demi-cercle sans correction de rayon. Il exécute un déplacement circulaire avec l'avance de chanfreinage.
- 8 Ensuite, la TNC déplace à nouveau l'outil sur un demi-cercle jusqu'au centre du trou.

##### Fraisage de filets

- 9 Avec l'avance de pré-positionnement programmée, l'outil se déplace sur le plan initial pour le filet qui résulte du signe du pas de vis ainsi que du mode de fraisage.
- 10 L'outil se déplace ensuite vers le diamètre nominal du filet en suivant une trajectoire hélicoïdale tangentielle et fraise le filet par un déplacement hélicoïdal sur 360°.
- 11 Puis l'outil quitte le contour par tangemment pour retourner au point initial dans le plan d'usinage.
- 12 En fin de cycle, la TNC déplace l'outil, en avance rapide, à la distance d'approche ou au saut de bride (si celui-ci a été programmé).

**Attention lors de la programmation !**

Programmer la séquence de positionnement au point initial (centre du trou) dans le plan d'usinage avec correction de rayon **RO**.

Les signes des paramètres de cycles Profondeur de filetage, Profondeur du chanfrein ou du chanfrein frontal déterminent le sens d'usinage. Le sens d'usinage est déterminé dans l'ordre suivant :

1. Profondeur de filetage
2. Profondeur de chanfrein
3. Profondeur de chanfrein frontal

Si vous attribuez 0 à l'un de ces paramètres de profondeur, la TNC n'exécute pas cette phase d'usinage.

Programmez la profondeur de filetage pour qu'elle soit égale au minimum à la profondeur de perçage moins un tiers de fois le pas de vis.

**Attention, risque de collision!**

Avec le paramètre machine **displayDepthErr**, vous définissez si la TNC doit délivrer un message d'erreur (on) ou ne pas en délivrer (off) quand une profondeur positive est programmée.

Notez que la TNC inverse le calcul de la position de pré-positionnement si vous introduisez une **profondeur positive**. L'outil se déplace donc dans son axe, en avance rapide pour se rendre à la distance d'approche **en dessous** de la surface de la pièce !

## Cycles d'usinage : taraudage / fraisage de filets

### 4.8 FILETAGE AVEC PERCAGE (cycle 264, DIN/ISO : G264)

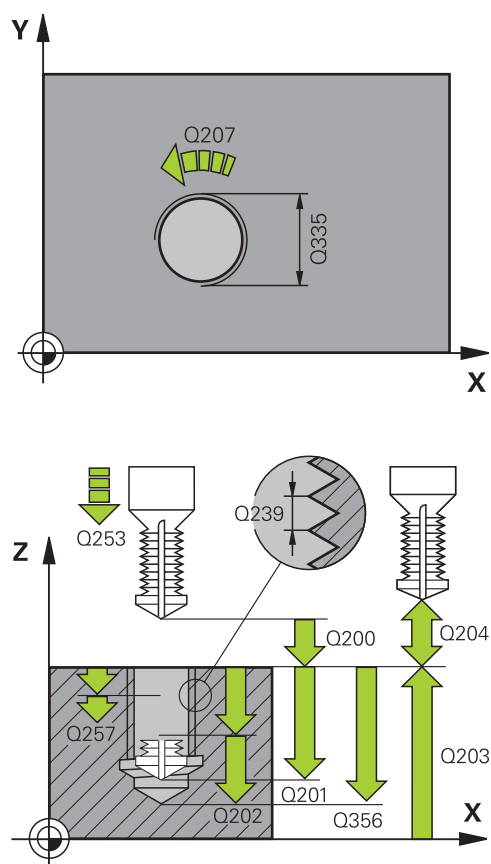
#### Paramètres du cycle



- ▶ **Diamètre nominal** Q335 : diamètre nominal du filet. Plage d'introduction 0 à 99999,9999
- ▶ **Pas de vis** Q239 : pas du filet Le signe détermine le sens du filet :
  - + = filet à droite
  - = filet à gauche
 Plage d'introduction -99,9999 à 99,9999
- ▶ **Profondeur de filetage** Q201 (en incrémental) : distance entre la surface de la pièce et la fin du filet. Plage d'introduction -99999,9999 à 99999,9999
- ▶ **Profondeur de perçage** Q356 (en incrémental) : distance entre la surface de la pièce et le fond du trou. Plage d'introduction -99999,9999 à 99999,9999
- ▶ **Avance de pré-positionnement** Q253 : vitesse de déplacement de l'outil lors de la plongée dans la pièce ou lors du dégagement, en mm/min. Plage d'introduction 0 à 99999,9999 ou **FMAX, FAUTO**
- ▶ **Type de fraisage** Q351 : type de fraisage avec M3
  - +1 = fraisage en avalant
  - 1 = fraisage en opposition (si vous indiquez la valeur 0, l'usinage se fera en avalant)
- ▶ **Profondeur de passe** Q202 (en incrémental) : distance parcourue par l'outil en une passe. La profondeur n'est pas forcément un multiple de la profondeur de passe. Plage d'introduction 0 à 99999,9999

L'outil se déplace en une passe à la profondeur lorsque :

- la profondeur de passe est égale à la profondeur
- la profondeur de passe est supérieure à la profondeur



#### Séquences CN

25 CYCL DEF 264 FILETAGE AV.  
PERCAGE

Q335=10 ;DIAMÈTRE NOMINAL

Q239=+1.5 ;PAS



## FILETAGE AVEC PERÇAGE (cycle 264, DIN/ISO : G264) 4.8

- ▶ **Distance de sécurité en haut** Q258 (en incrémental) : distance de sécurité pour le positionnement en rapide lorsque, après un retrait hors du trou, la TNC déplace l'outil à nouveau à la profondeur de passe actuelle. Plage d'introduction 0 à 99999,9999
- ▶ **Profondeur de perçage jusqu'au brise-copeaux** Q257 (en incrémental) : passe à l'issue de laquelle la TNC exécute un brise-copeaux. Pas de brise-copeaux si l'on a introduit 0. Plage d'introduction 0 à 99999,9999
- ▶ **Retrait brise-copeaux** Q256 (en incrémental) : valeur de retrait de l'outil lors du brise-copeaux. Plage d'introduction 0,000 à 99999,999
- ▶ **Profondeur du chanfrein frontal** Q358 (en incrémental) : distance entre la surface de la pièce et la pointe de l'outil lors de l'usinage d'un chanfrein frontal. Plage d'introduction -99999,9999 à 99999,9999
- ▶ **Décalage Chanfrein frontal** Q359 (en incrémental) : distance dont la TNC décale le centre d'outil à partir du centre du trou. Plage d'introduction 0 à 99999,9999
- ▶ **Distance d'approche** Q200 (en incrémental) : distance entre la pointe de l'outil et la surface de la pièce. Plage d'introduction 0 à 99999,9999
- ▶ **Coord. surface pièce** Q203 (en absolu) : coordonnée de la surface de la pièce. Plage d'introduction -99999,9999 à 99999,9999
- ▶ **Saut de bride** Q204 (en incrémental) : coordonnée dans l'axe de broche excluant toute collision entre l'outil et la pièce (élément de serrage). Plage d'introduction 0 à 99999,9999
- ▶ **Avance de plongée en profondeur** Q206 : vitesse de l'outil lors de son positionnement à la profondeur, en mm/min. Plage d'introduction 0 à 99999,999 ou **FAUTO, FU**
- ▶ **Avance de fraisage** Q207 : vitesse de déplacement de l'outil lors du fraisage (en mm/min). Plage d'introduction 0 à 99999,999 ou **FAUTO**
- ▶ **Avance d'approche** Q512 : vitesse de déplacement de l'outil lors de l'approche (en mm/min). Pour les petits diamètres de taraudage, vous pouvez réduire le risque de bris d'outil en diminuant l'avance d'approche. Plage d'introduction 0 à 99999,999 ou **FAUTO**

Q201=-16	;PROFONDEUR FILETAGE
Q356=-20	;PROFONDEUR DE PERÇAGE
Q253=750	;AVANCE DE PRÉPOS.
Q351=+1	;MODE DE FRAISAGE
Q202=5	;PROFONDEUR DE PASSE
Q258=0.2	;DISTANCE DE SÉCURITÉ
Q257=5	;PROF. PERC. BRISE-COP.
Q256=0.2	;RETR. BRISE-COPEAUX
Q358=+0	;PROFONDEUR CHANFREIN FRONTAL
Q359=+0	;DÉCAL. JUSQ. CHANFREIN
Q200=2	;DISTANCE D'APPROCHE
Q203=+30	;COORD. SURFACE PIÈCE
Q204=50	;SAUT DE BRIDE
Q206=150	;AVANCE PLONGÉE PROF.
Q207=500	;AVANCE DE FRAISAGE
Q512=0	;AVANCE D'APPROCHE

## Cycles d'usinage : taraudage / fraisage de filets

### 4.9 FILETAGE HELICOIDAL AVEC PERCAGE (cycle 265, DIN/ISO : G265)

#### 4.9 FILETAGE HELICOIDAL AVEC PERCAGE (cycle 265, DIN/ISO : G265)

##### Mode opératoire du cycle

- 1 En avance rapide **FMAX**, la TNC positionne l'outil dans l'axe de broche, à la distance d'approche programmée au-dessus de la surface de la pièce.

##### Chanfrein frontal

- 2 Pour un chanfreinage avant l'usinage du filet, l'outil se déplace à la profondeur du chanfrein frontal selon l'avance de chanfreinage. Pour un chanfreinage après l'usinage du filet, l'outil se déplace à la profondeur du chanfrein selon l'avance de pré-positionnement.
- 3 En partant du centre, la TNC positionne l'outil à la valeur de décalage frontale en suivant un demi-cercle sans correction de rayon. Il exécute un déplacement circulaire avec l'avance de chanfreinage.
- 4 Ensuite, la TNC déplace à nouveau l'outil sur un demi-cercle, jusqu'au centre du trou.

##### Fraisage de filets

- 5 La TNC déplace l'outil, suivant l'avance de pré-positionnement programmée, jusqu'au plan initial pour le filet.
- 6 Puis, l'outil se déplace tangentiellement vers le diamètre nominal du filet, en suivant une trajectoire hélicoïdale.
- 7 La TNC déplace l'outil sur une trajectoire hélicoïdale continue, vers le bas, jusqu'à ce que la profondeur de filet soit atteinte.
- 8 Puis l'outil quitte le contour par tangemment pour retourner au point initial dans le plan d'usinage.
- 9 En fin de cycle, la TNC déplace l'outil, en avance rapide, à la distance d'approche ou au saut de bride (si celui-ci a été programmé).

**Attention lors de la programmation !**

Programmer la séquence de positionnement au point initial (centre du trou) dans le plan d'usinage avec correction de rayon **RO**.

Les signes des paramètres de cycles Profondeur de filetage ou du chanfrein frontal déterminent le sens de l'usinage. Le sens d'usinage est déterminé dans l'ordre suivant :

1. Profondeur de filetage
2. Profondeur de chanfrein frontal

Si vous attribuez 0 à l'un de ces paramètres de profondeur, la TNC n'exécute pas cette phase d'usinage.

Lorsque vous modifiez la profondeur de filetage, la TNC modifie automatiquement le point initial pour le mouvement hélicoïdal.

Le mode de fraisage (en opposition/en avalant) est défini par le filetage (filet à droite/gauche) et par le sens de rotation de l'outil car seul le sens d'usinage allant de la surface de la pièce vers la pièce est possible.

**Attention, risque de collision!**

Avec le paramètre machine **displayDepthErr**, vous définissez si la TNC doit délivrer un message d'erreur (on) ou ne pas en délivrer (off) quand une profondeur positive est programmée.

Notez que la TNC inverse le calcul de la position de pré-positionnement si vous introduisez une **profondeur positive**. L'outil se déplace donc dans son axe, en avance rapide pour se rendre à la distance d'approche **en dessous** de la surface de la pièce !

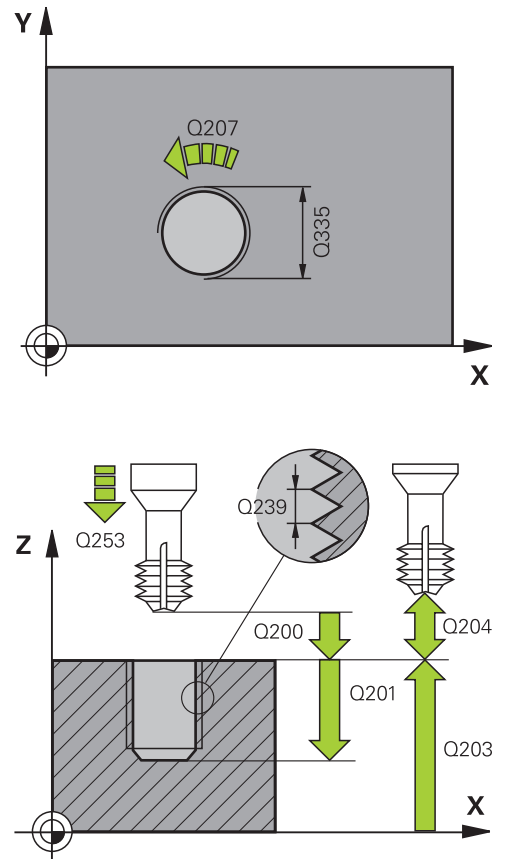
## Cycles d'usinage : taraudage / fraisage de filets

### 4.9 FILETAGE HELICOIDAL AVEC PERCAGE (cycle 265, DIN/ISO : G265)

#### Paramètres du cycle

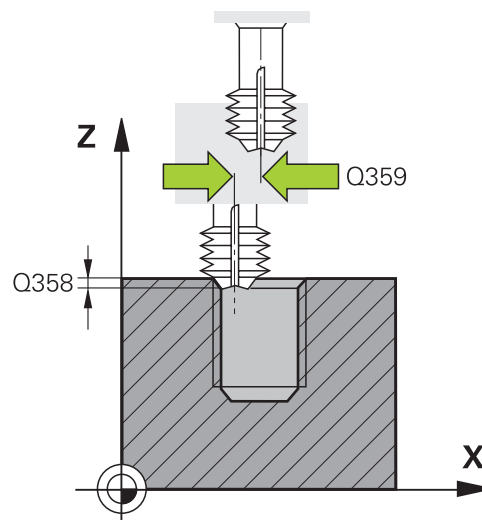


- ▶ **Diamètre nominal** Q335 : diamètre nominal du filet.  
Plage d'introduction 0 à 99999,9999
- ▶ **Pas de vis** Q239 : pas du filet Le signe détermine le sens du filet :  
+ = filet à droite  
- = filet à gauche  
Plage d'introduction -99,9999 à 99,9999
- ▶ **Profondeur de filetage** Q201 (en incrémental) : distance entre la surface de la pièce et la fin du filet.  
Plage d'introduction -99999,9999 à 99999,9999
- ▶ **Avance de pré-positionnement** Q253 : vitesse de déplacement de l'outil lors de la plongée dans la pièce ou lors du dégagement, en mm/min. Plage d'introduction 0 à 99999,9999 ou **FMAX, FAUTO**
- ▶ **Profondeur du chanfrein frontal** Q358 (en incrémental) : distance entre la surface de la pièce et la pointe de l'outil lors de l'usinage d'un chanfrein frontal. Plage d'introduction -99999,9999 à 99999,9999
- ▶ **Décalage Chanfrein frontal** Q359 (en incrémental) : distance dont la TNC décale le centre d'outil à partir du centre du trou. Plage d'introduction 0 à 99999,9999
- ▶ **Chanfreinage** Q360 : exécution d'un chanfrein  
**0** = avant l'usinage du filet  
**1** = après l'usinage du filet.
- ▶ **Distance d'approche** Q200 (en incrémental) : distance entre la pointe de l'outil et la surface de la pièce. Plage d'introduction 0 à 99999,9999
- ▶ **Coord. surface pièce** Q203 (en absolu) : coordonnée de la surface de la pièce. Plage d'introduction -99999,9999 à 99999,9999



## FILETAGE HELICOIDAL AVEC PERCAGE (cycle 265, DIN/ISO : G265) 4.9

- ▶ **Saut de bride** Q204 (en incrémental) : coordonnée dans l'axe de broche excluant toute collision entre l'outil et la pièce (élément de serrage). Plage d'introduction 0 à 99999,9999
- ▶ **Avance de chanfreinage** Q254 : vitesse de déplacement de l'outil pour le chanfreinage, en mm/min. Plage d'introduction 0 à 99999,9999 ou **FAUTO, FU**
- ▶ **Avance de fraisage** Q207 : vitesse de déplacement de l'outil lors du fraisage (en mm/min). Plage d'introduction 0 à 99999,999 ou **FAUTO**



### Séquences CN

25 CYCL DEF 265 FILET. HEL. AV.PERC.
Q335=10 ;DIAMÈTRE NOMINAL
Q239=+1.5 ;PAS DE VIS
Q201=-16 ;PROFONDEUR
Q253=750 ;AVANCE PRÉ-POSIT.
Q358=+0 ;PROF. POUR CHANFREIN
Q359=+0 ;DÉCAL. JUSQ. CHANFREIN
Q360=0 ;CHANFREINAGE
Q200=2 ;DISTANCE D'APPROCHE
Q203=+30 ;COORD. SURFACE PIÈCE
Q204=50 ;SAUT DE BRIDE
Q254=150 ;AVANCE CHANFREINAGE
Q207=500 ;AVANCE FRAISAGE

## Cycles d'usinage : taraudage / fraisage de filets

### 4.10 FRAISAGE DE FILET (cycle 267, DIN/ISO : G267)

### 4.10 FRAISAGE DE FILET (cycle 267, DIN/ISO : G267)

#### Mode opératoire du cycle

- 1 En avance rapide **FMAX**, la TNC positionne l'outil dans l'axe de broche, à la distance d'approche programmée au-dessus de la surface de la pièce.

#### Chanfrein frontal

- 2 La TNC aborde le point initial pour le chanfrein frontal en partant du centre du tenon, sur l'axe principal du plan d'usinage. La position du point initial résulte du rayon du filet, du rayon d'outil et du pas de vis.
- 3 L'outil se déplace à la profondeur du chanfrein frontal selon l'avance de pré-positionnement.
- 4 En partant du centre, la TNC positionne l'outil à la valeur de décalage frontale en suivant un demi-cercle sans correction de rayon. Il exécute un déplacement circulaire avec l'avance de chanfreinage.
- 5 Ensuite, la TNC déplace à nouveau l'outil sur un demi-cercle, jusqu'au point initial.

#### Fraisage de filets

- 6 La TNC positionne l'outil au point initial s'il n'y a pas eu auparavant de plongée pour chanfrein. Point initial du filetage = point initial du chanfrein frontal
- 7 Avec l'avance de pré-positionnement programmée, l'outil se déplace sur le plan initial qui résulte du signe du pas de vis, du mode de fraisage ainsi que du nombre de filets par pas.
- 8 Puis, l'outil se déplace tangentiellement vers le diamètre nominal du filet en suivant une trajectoire hélicoïdale.
- 9 En fonction du paramètre Nombre de filets par pas, l'outil fraise le filet en exécutant un déplacement hélicoïdal, plusieurs déplacements hélicoïdaux décalés ou un déplacement hélicoïdal continu.
- 10 Puis l'outil quitte le contour par tangente pour retourner au point initial dans le plan d'usinage.
- 11 En fin de cycle, la TNC déplace l'outil, en avance rapide, à la distance d'approche ou au saut de bride (si celui-ci a été programmé).

**Attention lors de la programmation !**

Programmer la séquence de positionnement du point initial (centre du tenon) dans le plan d'usinage avec correction de rayon **RO**.

Le décalage nécessaire pour le chanfrein frontal doit être préalablement calculé. Vous devez indiquer la distance entre le centre du tenon et le centre de l'outil (valeur non corrigée).

Les signes des paramètres de cycles Profondeur de filetage ou du chanfrein frontal déterminent le sens de l'usinage. Le sens d'usinage est déterminé dans l'ordre suivant :

1. Profondeur de filetage
2. Profondeur de chanfrein frontal

Si vous attribuez 0 à l'un de ces paramètres de profondeur, la TNC n'exécute pas cette phase d'usinage.

Le signe du paramètre de cycle Profondeur de filetage détermine le sens de l'usinage.

**Attention, risque de collision!**

Avec le paramètre machine **displayDepthErr**, vous définissez si la TNC doit délivrer un message d'erreur (on) ou ne pas en délivrer (off) quand une profondeur positive est programmée.

Notez que la TNC inverse le calcul de la position de pré-positionnement si vous introduisez une **profondeur positive**. L'outil se déplace donc dans son axe, en avance rapide pour se rendre à la distance d'approche **en dessous** de la surface de la pièce !

## Cycles d'usinage : taraudage / fraisage de filets

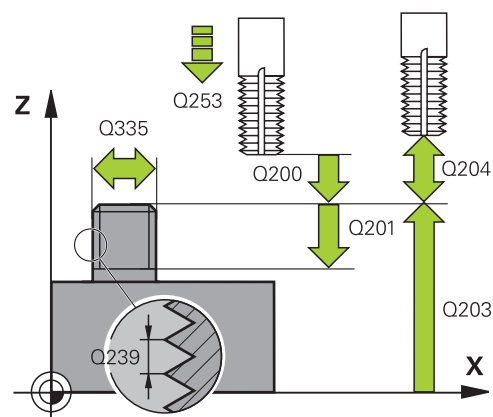
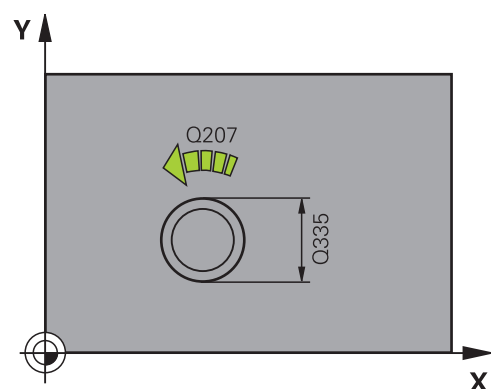
### 4.10 FRAISAGE DE FILET

(cycle 267, DIN/ISO : G267)

#### Paramètres du cycle



- ▶ **Diamètre nominal** Q335 : diamètre nominal du filet.  
Plage d'introduction 0 à 99999,9999
- ▶ **Pas de vis** Q239 : pas du filet Le signe détermine le sens du filet :  
+ = filet à droite  
- = filet à gauche  
Plage d'introduction -99,9999 à 99,9999
- ▶ **Profondeur de filetage** Q201 (en incrémental) : distance entre la surface de la pièce et la fin du filet.  
Plage d'introduction -99999,9999 à 99999,9999
- ▶ **Filets par pas** Q355 : Nombre de pas selon lequel l'outil est décalé :  
0 = une trajectoire hélicoïdale à la profondeur du filetage  
1 = trajectoire hélicoïdale continue sur toute la longueur du filet  
>1 = plusieurs trajectoires hélicoïdales avec approche et sortie, entre deux la TNC décale l'outil de Q355 fois le pas. Plage d'introduction 0 à 99999
- ▶ **Avance de pré-positionnement** Q253 : vitesse de déplacement de l'outil lors de la plongée dans la pièce ou lors du dégagement, en mm/min. Plage d'introduction 0 à 99999,9999 ou **FMAX, FAUTO**
- ▶ **Type de fraisage** Q351 : type de fraisage avec M3  
+1 = fraisage en avalant  
-1 = fraisage en opposition (si vous indiquez la valeur 0, l'usinage se fera en avalant)
- ▶ **Distance d'approche** Q200 (en incrémental) : distance entre la pointe de l'outil et la surface de la pièce. Plage d'introduction 0 à 99999,9999
- ▶ **Profondeur du chanfrein frontal** Q358 (en incrémental) : distance entre la surface de la pièce et la pointe de l'outil lors de l'usinage d'un chanfrein frontal. Plage d'introduction -99999,9999 à 99999,9999
- ▶ **Décalage Chanfrein frontal** Q359 (en incrémental) : distance dont la TNC décale le centre d'outil à partir du centre du trou. Plage d'introduction 0 à 99999,9999
- ▶ **Coord. surface pièce** Q203 (en absolu) : coordonnée de la surface de la pièce. Plage d'introduction -99999,9999 à 99999,9999
- ▶ **Saut de bride** Q204 (en incrémental) : coordonnée dans l'axe de broche excluant toute collision entre l'outil et la pièce (élément de serrage). Plage d'introduction 0 à 99999,9999



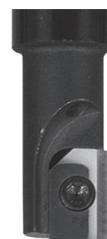
Q355 = 0



Q355 = 1



Q355 > 1



#### Séquences CN

25 CYCL DEF 267 FILET.EXT. SUR  
TENON

Q335=10 ;DIAMÈTRE NOMINAL

Q239=+1.5 ;PAS



## FRAISAGE DE FILET 4.10 (cycle 267, DIN/ISO : G267)

- ▶ **Avance de chanfreinage** Q254 : vitesse de déplacement de l'outil pour le chanfreinage, en mm/min. Plage d'introduction 0 à 99999,9999 ou **FAUTO, FU**
- ▶ **Avance de fraisage** Q207 : vitesse de déplacement de l'outil lors du fraisage (en mm/min). Plage d'introduction 0 à 99999,999 ou **FAUTO**
- ▶ **Avance d'approche** Q512 : vitesse de déplacement de l'outil lors de l'approche (en mm/min). Pour les petits diamètres de taraudage, vous pouvez réduire le risque de bris d'outil en diminuant l'avance d'approche. Plage d'introduction 0 à 99999,999 ou **FAUTO**

Q201=-20	;PROFONDEUR FILETAGE
Q355=0	;AVANCE PAS PAR PAS
Q253=750	;AVANCE DE PRÉPOS.
Q351=+1	;MODE DE FRAISAGE
Q200=2	;DISTANCE D'APPROCHE
Q358=+0	;PROFONDEUR CHANFREIN FRONTAL
Q359=+0	;DÉCAL. JUSQ. CHANFREIN
Q203=+30	;COORD. SURFACE PIÈCE
Q204=50	;SAUT DE BRIDE
Q254=150	;AVANCE DE CHANFREINAGE
Q207=500	;AVANCE DE FRAISAGE
Q512=0	;AVANCE D'APPROCHE

## Cycles d'usinage : taraudage / fraisage de filets

### 4.11 Exemples de programmation

#### 4.11 Exemples de programmation

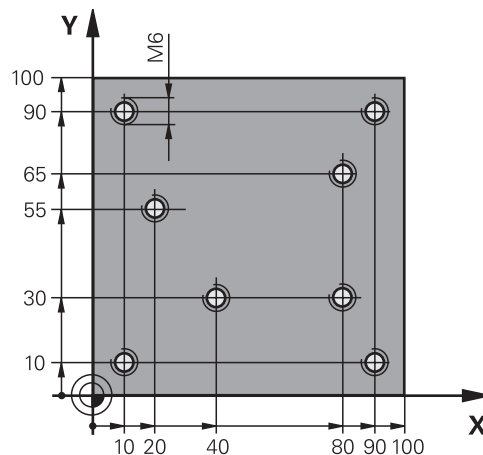
##### Exemple : Taraudage

Les coordonnées du perçage sont mémorisées dans le tableau de points TAB1.PNT et appelées par la TNC avec **CYCL CALL PAT**.

Les rayons d'outils sont sélectionnés de manière à visualiser toutes les étapes de l'usinage dans le graphique de test.

##### Déroulement du programme

- Centrage
- Perçage
- Taraudage



<b>0 BEGIN PGM 1 MM</b>	
<b>1 BLK FORM 0.1 Z X+0 Y+0 Z-20</b>	Définition de la pièce brute
<b>2 BLK FORM 0.2 X+100 Y+100 Y+0</b>	
<b>3 TOOL CALL 1 Z S5000</b>	Appel de l'outil de centrage
<b>4 L Z+10 R0 F5000</b>	Déplacer l'outil à une hauteur de sécurité (programmer F avec une valeur), la TNC positionne à cette hauteur après chaque cycle.
<b>5 SEL PATTERN "TAB1"</b>	Définir le tableau de points
<b>6 CYCL DEF 240 CENTRAGE</b>	Définition du cycle de centrage
<b>Q200=2</b> ;DISTANCE D'APPROCHE	
<b>Q343=1</b> ;CHOIX DIAM./PROFOND.	
<b>Q201=-3.5</b> ;PROFONDEUR	
<b>Q344=-7</b> ;DIAMETRE	
<b>Q206=150</b> ;AVANCE PLONGEE PROF.	
<b>Q11=0</b> ;TEMPO. AU FOND	
<b>Q203=+0</b> ;COORD. SURFACE PIECE	Introduire impérativement 0, agit à partir du tableau de points
<b>Q204=0</b> ;SAUT DE BRIDE	Introduire impérativement 0, agit à partir du tableau de points
<b>10 CYCL CALL PAT F5000 M3</b>	Appel du cycle en liaison avec le tableau de points TAB1.PNT, avance entre les points : 5000 mm/min
<b>11 L Z+100 R0 FMAX M6</b>	Dégager l'outil, changer l'outil
<b>12 TOOL CALL 2 Z S5000</b>	Appel d'outil , foret
<b>13 L Z+10 R0 F5000</b>	Déplacer l'outil à la hauteur de sécurité (programmer F avec valeur)
<b>14 CYCL DEF 200 PERÇAGE</b>	Définition du cycle Perçage
<b>Q200=2</b> ;DISTANCE D'APPROCHE	
<b>Q201=-25</b> ;PROFONDEUR	
<b>Q206=150</b> ;AVANCE PLONGEE PROF.	

## Exemples de programmation 4.11

Q202=5	;PROFONDEUR DE PASSE	
Q210=0	;TEMPO. EN HAUT	
Q203=+0	;COORD. SURFACE PIECE	Introduire impérativement 0, agit à partir du tableau de points
Q204=0	;SAUT DE BRIDE	Introduire impérativement 0, agit à partir du tableau de points
Q211=0.2	;TEMPO. AU FOND	
Q395=0	;REFERENCE PROFONDEUR	
15 CYCL CALL PAT F5000 M3		Appel du cycle en liaison avec le tableau de points TAB1.PNT
16 L Z+100 R0 FMAX M6		Dégager l'outil, changer l'outil
17 TOOL CALL 3 Z S200		Appel d'outil pour le taraud
18 L Z+50 R0 FMAX		Déplacer l'outil à la hauteur de sécurité
19 CYCL DEF 206 TARAUDAGE		Définition du cycle Taraudage
Q200=2	;DISTANCE D'APPROCHE	
Q201=-25	;PROFONDEUR FILETAGE	
Q206=150	;AVANCE PLONGEE PROF.	
Q211=0	;TEMPO. AU FOND	
Q203=+0	;COORD. SURFACE PIECE	Introduire impérativement 0, agit à partir du tableau de points
Q204=0	;SAUT DE BRIDE	Introduire impérativement 0, agit à partir du tableau de points
20 CYCL CALL PAT F5000 M3		Appel du cycle en liaison avec le tableau de points TAB1.PNT
21 L Z+100 R0 FMAX M2		Dégager l'outil, fin du programme
22 END PGM 1 MM		

## Tableau de points TAB1.PNT

TAB1. PNT MM
N° X Y Z
0 +10 +10 +0
1 +40 +30 +0
2 +90 +10 +0
3 +80 +30 +0
4 +80 +65 +0
5 +90 +90 +0
6 +10 +90 +0
7 +20 +55 +0
[END]



# 5

**Cycles d'usinage :  
fraisage de  
poches/ tenons /  
rainures**








## Cycles d'usinage : fraisage de poches/ tenons / rainures

### 5.1 Principes de base

#### 5.1 Principes de base

##### Résumé

La TNC propose les cycles suivants pour l'usinage de poches, de tenons et de rainures :

Cycle	Softkey	Page
251 POCHÉ RECTANGULAIRE Ebauche/finition avec sélection des opérations d'usinage et plongée hélicoïdale		139
252 POCHÉ CIRCULAIRE Ebauche/finition avec sélection des opérations d'usinage et plongée hélicoïdale		143
253 RAINURAGE Cycle d'ébauche/de finition avec sélection des opérations d'usinage et plongée en va-et-vient		148
254 RAINURE CIRCULAIRE Ebauche/finition avec sélection des opérations d'usinage et plongée pendulaire		152
256 TENON RECTANGULAIRE Ebauche/finition avec passe latérale quand plusieurs tours sont nécessaires		157
257 TENON CIRCULAIRE Ebauche/finition avec passe latérale quand plusieurs tours sont nécessaires		161
233 SURFAÇAGE Surface transversale comptant jusqu'à trois limites		165

## 5.2 POCHE RECTANGULAIRE (cycle 251, DIN/ISO : G251)

### Mode opératoire du cycle

Le cycle Poche rectangulaire 251 permet d'usiner entièrement une poche rectangulaire. En fonction des paramètres du cycle, vous disposez des alternatives d'usinage suivantes :

- Usinage intégral : ébauche, finition en profondeur, finition latérale
- Seulement ébauche
- Seulement finition de profondeur et finition latérale
- Seulement finition de profondeur
- Seulement finition latérale

### Ebauche

- 1 L'outil plonge dans la pièce, au centre de la poche, et se déplace à la première profondeur de passe. Le paramètre Q366 permet de définir la stratégie de plongée.
- 2 La TNC évide la poche de l'intérieur vers l'extérieur en tenant compte du facteur de recouvrement (paramètre Q370) et des surépaisseurs de finition (paramètres Q368 et Q369).
- 3 A la fin de l'opération d'évidement, la TNC dégage l'outil de la paroi de la poche de manière tangentielle, le déplace à la distance d'approche au-dessus de la profondeur de passe actuelle, puis jusqu'au centre de la poche en avance rapide.
- 4 Ce processus est répété jusqu'à ce que la profondeur programmée pour la poche soit atteinte.

### Finition

- 5 Dans la mesure où les surépaisseurs de finition sont définies, l'outil plonge au centre de la poche de la pièce et se déplace jusqu'à la profondeur de passe de finition. La TNC commence par la finition de la paroi de la poche, en plusieurs passes si la finition a été programmée ainsi. La paroi de la poche est accostée de manière tangentielle.
- 6 La TNC exécute ensuite la finition du fond de la poche de l'intérieur vers l'extérieur. Le fond de la poche est accostée de manière tangentielle.

## Cycles d'usinage : fraisage de poches/ tenons / rainures

### 5.2 POCHE RECTANGULAIRE (cycle 251, DIN/ISO : G251)

#### Remarques concernant la programmation



Si le tableau d'outils est inactif, vous devez toujours plonger perpendiculairement (Q366=0) car vous ne pouvez pas définir l'angle de plongée.

Pré-positionner l'outil à la position initiale dans le plan d'usinage, avec correction de rayon **RO**. Tenir compte du paramètre Q367 (position).

La TNC pré-positionne l'outil automatiquement dans l'axe d'outil. Tenir compte du **saut de bride** Q204.

Le signe du paramètre de cycle Profondeur détermine le sens de l'usinage. Si vous programmez Profondeur = 0, la TNC n'exécute pas le cycle.

A la fin du cycle, la TNC ramène l'outil à la position initiale.

A la fin d'une opération d'évidement, la TNC positionne l'outil au centre de la poche en avance rapide. L'outil s'immobilise à la distance d'approche au dessus de la profondeur de passe actuelle. Programmer la distance d'approche de manière à ce que l'outil puisse se déplacer sans être bloqué par d'éventuels copeaux.

Lors de la plongée hélicoïdale, la TNC délivre un message d'erreur si le diamètre de l'hélice calculé en interne est inférieur à deux fois le diamètre de l'outil. Si vous utilisez un outil avec une coupe au centre, vous pouvez désactiver ce contrôle avec le paramètre **suppressPlungeErr**.

La TNC réduit la profondeur de passe à la longueur de coupe LCUTS définie dans le tableau d'outils si cette dernière est inférieure à la profondeur de passe définie dans le cycle Q202.



#### Attention, risque de collision!

Avec le paramètre machine **displayDepthErr**, vous définissez si la TNC doit délivrer un message d'erreur (on) ou ne pas en délivrer (off) quand une profondeur positive est programmée.

Notez que la TNC inverse le calcul de la position de pré-positionnement si vous introduisez une **profondeur positive**. L'outil se déplace donc dans son axe, en avance rapide pour se rendre à la distance d'approche **en dessous** de la surface de la pièce !

Si vous appelez le cycle avec l'opération d'usinage 2 ( finition seulement), la TNC positionne l'outil en avance rapide au centre de la poche, à la première profondeur de passe.

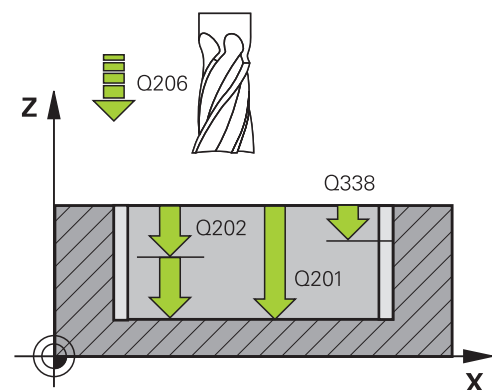
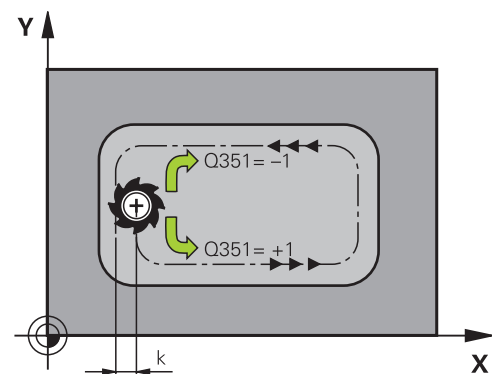
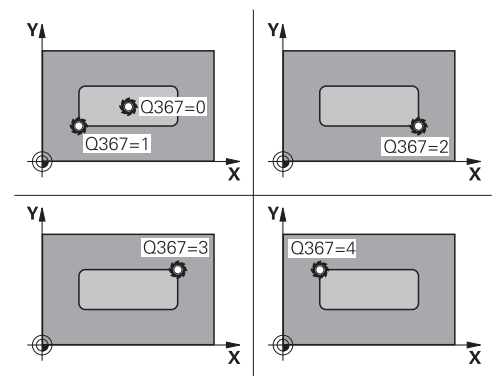
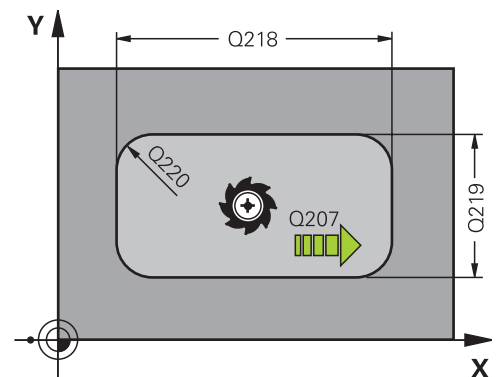


## POCHE RECTANGULAIRE (cycle 251, DIN/ISO : G251) 5.2

### Paramètres du cycle



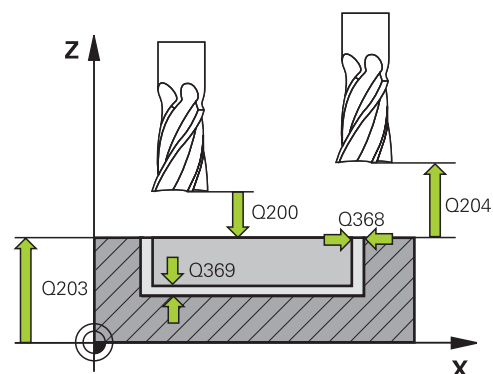
- ▶ **Opérations d'usinage (0/1/2) Q215** : définir les opérations d'usinage
  - 0** : ébauche et finition
  - 1** : seulement ébauche
  - 2** : seulement finition
 La finition latérale et la finition en profondeur ne sont exécutées que si la surépaisseur de finition respective (Q368, Q369) est définie.
- ▶ **1er côté Q218** (en incrémental) : longueur de la poche parallèle à l'axe principal du plan d'usinage. Plage d'introduction 0 à 99999,9999
- ▶ **2ème côté Q219** (en incrémental) : longueur de la poche parallèle à l'axe secondaire du plan d'usinage. Plage d'introduction 0 à 99999,9999
- ▶ **Rayon d'angle Q220** : rayon de l'angle de la poche. Si vous avez programmé 0, la TNC considère un rayon d'angle égal au rayon de l'outil. Plage d'introduction 0 à 99999,9999
- ▶ **Surépaisseur finition latérale Q368** (en incrémental) : surépaisseur de finition dans le plan d'usinage. Plage d'introduction 0 à 99999,9999
- ▶ **Position angulaire Q224** (en absolu) : angle de rotation pour tout l'usinage. Le centre de rotation est la position où se trouve l'outil lors de l'appel du cycle. Plage d'introduction -360,0000 à 360,0000
- ▶ **Position de la poche Q367** : position de la poche par rapport à la position de l'outil lors de l'appel du cycle
  - 0** : position d'outil = centre de la poche
  - 1** : position d'outil = angle en bas à gauche
  - 2** : position d'outil = angle en bas à droite
  - 3** : position d'outil = angle en haut à droite
  - 4** : position d'outil = angle en haut à gauche
- ▶ **Avance de fraisage Q207** : vitesse de déplacement de l'outil lors du fraisage, en mm/min. Plage d'introduction 0 à 99999,999 ou **FAUTO, FU, FZ**
- ▶ **Type de fraisage Q351** : type de fraisage pour M3 :
  - +1** = fraisage en avalant
  - 1** = fraisage en opposition**PREDEF** : la TNC utilise la valeur issue de la séquence GLOBAL DEF (si vous indiquez la valeur 0, l'usinage se fera en avalant)
- ▶ **Profondeur Q201** (en incrémental) : distance entre la surface de la pièce et le fond de la poche. Plage d'introduction -99999,9999 à 99999,9999
- ▶ **Profondeur de passe Q202** (en incrémental) : distance parcourue par l'outil en une passe. Introduire une valeur supérieure à 0. Plage d'introduction 0 à 99999,9999



## Cycles d'usinage : fraisage de poches/ tenons / rainures

### 5.2 POCHE RECTANGULAIRE (cycle 251, DIN/ISO : G251)

- ▶ **Surép. finition en profondeur** Q369 (en incrémental) : surépaisseur de finition pour la profondeur. Plage d'introduction 0 à 99999,9999
- ▶ **Avance plongée en profondeur** Q206 : vitesse de déplacement de l'outil lors de son positionnement à la profondeur, en mm/min. Plage d'introduction 0 à 99999,999 ou **FAUTO, FU, FZ**
- ▶ **Passe de finition** Q338 (en incrémental) : distance parcourue par l'outil dans l'axe de broche lors de la finition. Q338=0 : finition en une seule passe. Plage d'introduction 0 à 99999,9999
- ▶ **Distance d'approche** Q200 (en incrémental) : distance entre la pointe de l'outil et la surface de la pièce. Plage de saisie de 0 à 99999,9999, sinon **PREDEF**
- ▶ **Coord. surface pièce** Q203 (en absolu) : coordonnée de la surface de la pièce. Plage d'introduction -99999,9999 à 99999,9999
- ▶ **Saut de bride** Q204 (en incrémental) : coordonnée dans l'axe de broche excluant toute collision entre l'outil et la pièce (élément de serrage). Plage de saisie de 0 à 99999,9999, sinon **PREDEF**
- ▶ **Facteur de recouvrement** Q370 : Q370 x rayon d'outil donne la passe latérale k. Plage de saisie 0,1 à 1,414, sinon **PREDEF**
- ▶ **Stratégie de plongée** Q366 : Type de stratégie de plongée :
  - 0** : plongée verticale. La TNC plonge verticalement et ce, indépendamment de l'angle de plongée **ANGLE** défini dans le tableau d'outils.
  - 1** : plongée hélicoïdale. Dans le tableau d'outils, l'angle de plongée de l'outil actif **ANGLE** doit être différent de 0. Sinon, la TNC délivre un message d'erreur.
  - 2** : plongée pendulaire. Dans le tableau d'outils, l'angle de plongée de l'outil actif **ANGLE** doit être différent de 0. Sinon, la TNC délivre un message d'erreur. La longueur pendulaire dépend de l'angle de plongée. La TNC utilise le double du diamètre d'outil comme valeur minimale
- PREDEF**: la TNC utilise la valeur de la séquence GLOBAL DEF.
- ▶ **Avance de finition** Q385 : vitesse de déplacement de l'outil pour la finition latérale et la finition en profondeur, en mm/min. Plage d'introduction 0 à 99999,999 ou **FAUTO, FU, FZ**



#### Séquences CN

8 CYCL DEF 251 POCHE RECTANGULAIRE	
Q215=0	; OPERATIONS D'USINAGE
Q218=80	; 1ER CÔTÉ
Q219=60	; 2ÈME CÔTÉ
Q220=5	; RAYON D'ANGLE
Q368=0.2	; SUREP. LATERALE
Q224=+0	; POSITION ANGULAIRE
Q367=0	; POSITION POCHE
Q207=500	; AVANCE DE FRAISAGE
Q351=+1	; MODE DE FRAISAGE
Q201=-20	; PROFONDEUR
Q202=5	; PROFONDEUR DE PASSE
Q369=0.1	; PROFONDEUR DE SUREPAISSEUR
Q206=150	; AVANCE PLONGEE PROF.
Q338=5	; PASSE DE FINITION
Q200=2	; DISTANCE D'APPROCHE
Q203=+0	; COORD. SURFACE PIÈCE
Q204=50	; SAUT DE BRIDE
Q370=1	; FACTEUR RECOUVREMENT
Q366=1	; PLONGEE
Q385=500	; AVANCE DE FINITION
9 L X+50 Y+50 R0 FMAX M3 M99	

## 5.3 POCHE CIRCULAIRE (cycle 252 DIN/ISO : G252)

### Mode opératoire du cycle

Le cycle 252 Poche circulaire vous permet d'usiner une poche circulaire. En fonction des paramètres du cycle, vous disposez des alternatives d'usinage suivantes :

- Usinage intégral : ébauche, finition en profondeur, finition latérale
- Seulement ébauche
- Seulement finition en profondeur et finition latérale
- Seulement finition en profondeur
- Seulement finition latérale

### Ebauche

- 1 La TNC déplace d'abord l'outil en avance rapide jusqu'à la distance d'approche Q200, au-dessus de la pièce.
- 2 L'outil plonge au centre de la poche, à la valeur de profondeur de la passe. Le paramètre Q366 permet de définir la stratégie de plongée.
- 3 La TNC évide la poche de l'intérieur vers l'extérieur en tenant compte du facteur de recouvrement (paramètre Q370) et des surépaisseurs de finition (paramètres Q368 et Q369).
- 4 A la fin de la procédure d'évidement, la TNC dégage l'outil de la paroi de la poche de manière tangentielle en avance rapide, l'amène à la distance d'approche Q200, au-dessus de la pièce, puis jusqu'au centre de la poche en avance rapide.
- 5 Répétez les étapes 2 à 4 jusqu'à atteindre la profondeur de poche programmée. La surépaisseur de finition Q369 est prise en compte.
- 6 Si vous n'avez programmé que l'ébauche (Q215=1), l'outil se dégage de la paroi de la poche de manière tangentielle, en avance rapide dans l'axe d'outil, jusqu'à atteindre la distance d'approche Q200, puis effectue un saut de bride Q200 avant de revenir en avance rapide au centre de la poche.

**5.3 POCHE CIRCULAIRE (cycle 252 DIN/ISO : G252)****Finition**

- 1 Si les surépaisseurs de finition ont été définies, la TNC exécute tout d'abord la finition des parois de la poche et ce, en plusieurs passes si celles-ci ont été programmées.
- 2 La TNC place l'outil dans l'axe d'outil, à une position qui se trouve au niveau de la surépaisseur de finition Q368 et à la distance d'approche Q200 par rapport à la paroi de la poche.
- 3 La TNC évide la poche de l'intérieur vers l'extérieur avec le diamètre Q223.
- 4 La TNC place ensuite à nouveau l'outil dans l'axe d'outil, à une position qui se trouve éloignée de la surépaisseur de finition Q368 et de la distance d'approche Q200 par rapport à la paroi de la poche. Après quoi, elle répète l'opération de finition de la paroi latérale à cette nouvelle profondeur.
- 5 La TNC répète cette opération jusqu'à ce que le diamètre programmé ait été complètement usiné.
- 6 Une fois le diamètre Q223 terminé, la TNC rétracte l'outil de manière tangentielle dans le plan d'usinage, de la valeur de la surépaisseur de finition Q368 plus la valeur de la distance d'approche Q200. Elle le déplace ensuite à la distance d'approche Q200 dans l'axe d'outil, en avance rapide, puis l'amène au centre de la poche.
- 7 Pour finir, la TNC déplace l'outil dans l'axe d'outil pour l'amener à la profondeur Q201 et effectue la finition du fond de la poche de l'intérieur vers l'extérieur. Le fond de la poche est pour cela approché de manière tangentielle.
- 8 La TNC répète cette opération jusqu'à ce que la profondeur Q201 plus Q369 a été atteinte.
- 9 Pour finir, l'outil se dégage de la paroi de la poche de manière tangentielle, de la valeur de la distance d'approche Q200, se retire à la distance d'approche Q200 en avance rapide, dans l'axe d'outil, puis revient en avance rapide au centre de la poche.

### Attention lors de la programmation!



Si le tableau d'outils est inactif, vous devez toujours plonger perpendiculairement (Q366=0) car vous ne pouvez pas définir l'angle de plongée.

Pré-positionner l'outil à la position initiale (centre du cercle) dans le plan d'usinage, avec correction de rayon **R0**.

La TNC pré-positionne l'outil automatiquement dans l'axe d'outil. Tenir compte du **saut de bride** Q204.

Le signe du paramètre de cycle Profondeur détermine le sens de l'usinage. Si vous programmez Profondeur = 0, la TNC n'exécute pas le cycle.

A la fin du cycle, la TNC ramène l'outil à la position initiale.

A la fin d'une opération d'évidement, la TNC positionne l'outil au centre de la poche en avance rapide. L'outil s'immobilise à la distance d'approche au dessus de la profondeur de passe actuelle.

Programmer la distance d'approche de manière à ce que l'outil puisse se déplacer sans être bloqué par d'éventuels copeaux.

Lors de la plongée hélicoïdale, la TNC délivre un message d'erreur si le diamètre de l'hélice calculé en interne est inférieur à deux fois le diamètre de l'outil. Si vous utilisez un outil avec une coupe au centre, vous pouvez désactiver ce contrôle avec le paramètre **suppressPlungeErr**.

La TNC réduit la profondeur de passe à la longueur de coupe LCUTS définie dans le tableau d'outils si cette dernière est inférieure à la profondeur de passe définie dans le cycle Q202.



#### Attention, risque de collision!

Avec le paramètre machine **displayDepthErr**, vous définissez si la TNC doit délivrer un message d'erreur (on) ou ne pas en délivrer (off) quand une profondeur positive est programmée.

Notez que la TNC inverse le calcul de la position de pré-positionnement si vous introduisez une **profondeur positive**. L'outil se déplace donc dans son axe, en avance rapide pour se rendre à la distance d'approche **en dessous** de la surface de la pièce !

Si vous appelez le cycle avec l'opération d'usinage 2 ( finition seulement), la TNC positionne l'outil en avance rapide au centre de la poche, à la première profondeur de passe.

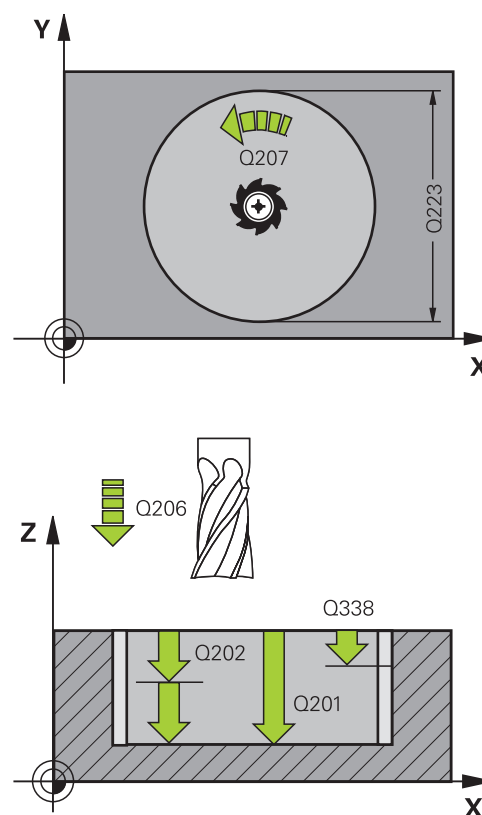
## Cycles d'usinage : fraisage de poches/ tenons / rainures

### 5.3 POCHE CIRCULAIRE (cycle 252 DIN/ISO : G252)

#### Paramètres du cycle

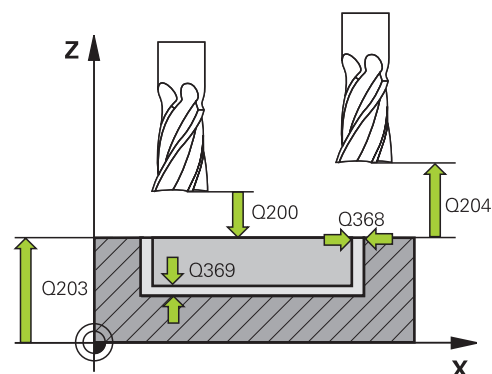


- ▶ **Opérations d'usinage (0/1/2)** Q215 : définir les opérations d'usinage  
**0** : ébauche et finition  
**1** : seulement ébauche  
**2** : seulement finition  
 La finition latérale et la finition en profondeur ne sont exécutées que si la surépaisseur de finition respective (Q368, Q369) est définie.
- ▶ **Diamètre du cercle** Q223: Diamètre de la poche terminée. Plage d'introduction 0 à 99999,9999
- ▶ **Surépaisseur finition latérale** Q368 (en incrémental) : surépaisseur de finition dans le plan d'usinage. Plage d'introduction 0 à 99999,9999
- ▶ **Avance de fraisage** Q207 : vitesse de déplacement de l'outil lors du fraisage, en mm/min. Plage d'introduction 0 à 99999,999 ou **FAUTO, FU, FZ**
- ▶ **Type de fraisage** Q351 : type de fraisage pour M3 :  
**+1** = fraisage en avalant  
**-1** = fraisage en opposition  
**PREDEF**: la TNC utilise la valeur issue de la séquence GLOBAL DEF (si vous indiquez la valeur 0, l'usinage se fera en avalant)
- ▶ **Profondeur** Q201 (en incrémental) : distance entre la surface de la pièce et le fond de la poche. Plage d'introduction -99999,9999 à 99999,9999
- ▶ **Profondeur de passe** Q202 (en incrémental) : distance parcourue par l'outil en une passe. Introduire une valeur supérieure à 0. Plage d'introduction 0 à 99999,9999
- ▶ **Surép. finition en profondeur** Q369 (en incrémental) : surépaisseur de finition pour la profondeur. Plage d'introduction 0 à 99999,9999
- ▶ **Avance plongée en profondeur** Q206 : vitesse de déplacement de l'outil lors de son positionnement à la profondeur, en mm/min. Plage d'introduction 0 à 99999,999 ou **FAUTO, FU, FZ**



## POCHE CIRCULAIRE (cycle 252 DIN/ISO : G252) 5.3

- ▶ **Passe de finition** Q338 (en incrémental) : distance parcourue par l'outil dans l'axe de broche lors de la finition. Q338=0 : finition en une seule passe. Plage d'introduction 0 à 99999,9999
- ▶ **Distance d'approche** Q200 (en incrémental) : distance entre la pointe de l'outil et la surface de la pièce. Plage de saisie de 0 à 99999,9999, sinon **PREDEF**
- ▶ **Coord. surface pièce** Q203 (en absolu) : coordonnée de la surface de la pièce. Plage d'introduction -99999,9999 à 99999,9999
- ▶ **Saut de bride** Q204 (en incrémental) : coordonnée dans l'axe de broche excluant toute collision entre l'outil et la pièce (élément de serrage). Plage de saisie de 0 à 99999,9999, sinon **PREDEF**
- ▶ **Facteur de recouvrement** Q370 :  $Q370 \times \text{rayon d'outil}$  donne la passe latérale  $k$ . Plage de saisie 0,1 à 1,9999, sinon **PREDEF**
- ▶ **Stratégie de plongée** Q366 : nature de la stratégie de plongée
  - 0 = plongée verticale. Dans le tableau d'outils, l'angle de plongée de l'outil actif **ANGLE** doit également être différent de 0. Sinon, la TNC délivre un message d'erreur.
  - 1 = plongée hélicoïdale. Dans le tableau d'outils, l'angle de plongée de l'outil actif **ANGLE** doit être différent de 0. Sinon, la TNC délivre un message d'erreur.
  - ou **PREDEF**
- ▶ **Avance de finition** Q385 : vitesse de déplacement de l'outil pour la finition latérale et la finition en profondeur, en mm/min. Plage d'introduction 0 à 99999,999 ou **FAUTO, FU, FZ**
- ▶ **Référence avance (0...3)** Q439 : vous définissez à quoi se réfère l'avance programmée :
  - 0**: l'avance se réfère à la trajectoire du centre de l'outil
  - 1**: l'avance se réfère au tranchant de l'outil uniquement lors de la finition latérale, sinon elle se réfère à la trajectoire du centre de l'outil
  - 2**: l'avance se réfère au tranchant de l'outil lors de la finition latérale **et** lors de la finition de la profondeur, sinon elle se réfère à la trajectoire du centre de l'outil
  - 3**: l'avance se réfère toujours au tranchant de l'outil



### Séquences CN

8 CYCL DEF 252 POCHE CIRCULAIRE	
Q215=0	;OPERATIONS D'USINAGE
Q223=60	;DIAMETRE DU CERCLE
Q368=0.2	;SUREP. LATERALE
Q207=500	;AVANCE FRAISAGE
Q351=+1	;MODE FRAISAGE
Q201=-20	;PROFONDEUR
Q202=5	;PROFONDEUR DE PASSE
Q369=0.1	;SUREP. PROFONDEUR
Q206=150	;AVANCE PLONGEE PROF.
Q338=5	;PASSE DE FINITION
Q200=2	;DISTANCE D'APPROCHE
Q203=+0	;COORD. SURFACE PIÈCE
Q204=50	;SAUT DE BRIDE
Q370=1	;FACTEUR DE RECOUVREMENT
Q366=1	;PLONGEE
Q385=500	;AVANCE FINITION
Q439=3	;AVANCE RÉFÉRENCE
9 L X+50 Y+50 R0 FMAX M3 M99	

## Cycles d'usinage : fraisage de poches/ tenons / rainures

### 5.4 FRAISAGE DE RAINURES (cycle 253)

#### 5.4 FRAISAGE DE RAINURES (cycle 253)

##### Mode opératoire du cycle

Le cycle 253 permet d'usiner entièrement une rainure. En fonction des paramètres du cycle, vous disposez des alternatives d'usinage suivantes :

- Usinage intégral : ébauche, finition latérale, finition en profondeur
- Seulement ébauche
- Uniquement profondeur de finition et finition latérale
- Seulement finition en profondeur
- Seulement finition latérale

##### Ebauche

- 1 Partant du centre du cercle de la rainure à gauche, l'outil effectue un déplacement pendulaire en fonction de l'angle de plongée défini dans le tableau d'outils et ce, jusqu'à la première profondeur de passe. Le paramètre Q366 permet de définir la stratégie de plongée.
- 2 La TNC évide la rainure de l'intérieur vers l'extérieur en tenant compte de la surépaisseur de finition (paramètres Q368 et Q369).
- 3 Ce processus est répété jusqu'à ce que la profondeur programmée pour la rainure soit atteinte.

##### Finition

- 4 Dans la mesure où les surépaisseurs de finition ont été définies, la TNC exécute tout d'abord la finition des parois de la rainure et ce, en plusieurs passes si celles-ci ont été programmées. Accostage tangentiel de la paroi dans l'arc de cercle de la rainure, à gauche
- 5 La TNC exécute ensuite la finition du fond de la rainure, de l'intérieur vers l'extérieur.



### Attention lors de la programmation!



Si le tableau d'outils est inactif, vous devez toujours plonger perpendiculairement (Q366=0) car vous ne pouvez pas définir l'angle de plongée.

Pré-positionner l'outil à la position initiale dans le plan d'usinage, avec correction de rayon **RO**. Tenir compte du paramètre Q367 (position).

La TNC pré-positionne l'outil automatiquement dans l'axe d'outil. Tenir compte du **saut de bride** Q204.

En fin de cycle, la TNC ne positionne l'outil qu'au centre de la rainure dans le plan d'usinage ; dans les autres axes du plan d'usinage, la TNC n'effectue aucun positionnement. Exception : si vous définissez la position de la rainure avec une valeur différente de 0, la TNC ne positionne l'outil que dans l'axe d'outil, au saut de bride. Déplacer à nouveau l'outil à la position initiale avant un nouvel appel de cycle ou programmer toujours des déplacements absolus après l'appel de cycle.

Le signe du paramètre de cycle Profondeur détermine le sens de l'usinage. Si vous programmez Profondeur = 0, la TNC n'exécute pas le cycle.

Si la largeur de la rainure est supérieure à deux fois le diamètre de l'outil, la TNC évite en conséquence la rainure de l'intérieur vers l'extérieur. Vous pouvez donc exécuter le fraisage de n'importe quelles rainures avec de petits outils.

La TNC réduit la profondeur de passe à la longueur de coupe LCUTS définie dans le tableau d'outils si cette dernière est inférieure à la profondeur de passe définie dans le cycle Q202.



#### Attention, risque de collision!

Avec le paramètre machine **displayDepthErr**, vous définissez si la TNC doit délivrer un message d'erreur (on) ou ne pas en délivrer (off) quand une profondeur positive est programmée.

Notez que la TNC inverse le calcul de la position de pré-positionnement si vous introduisez une **profondeur positive**. L'outil se déplace donc dans son axe, en avance rapide pour se rendre à la distance d'approche **en dessous** de la surface de la pièce !

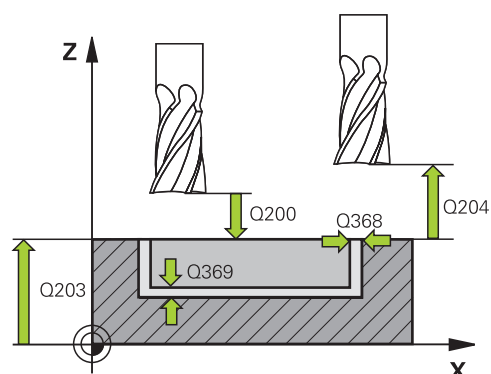
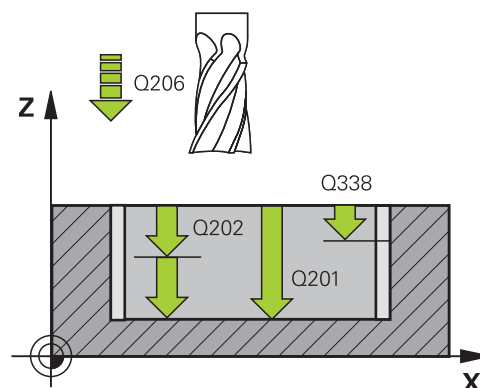
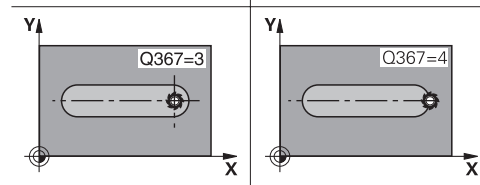
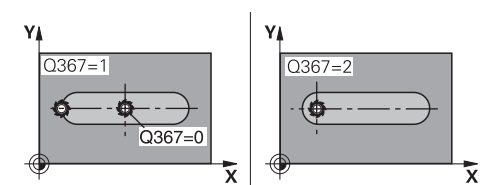
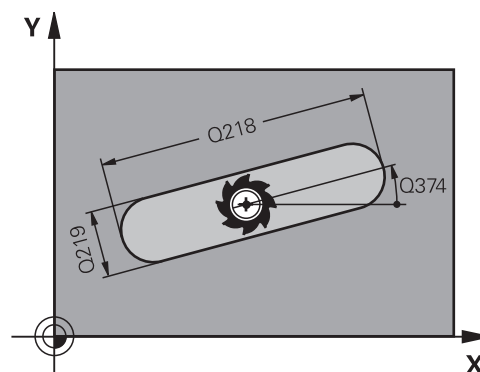
Si vous appelez le cycle avec l'opération d'usinage 2 (finition seulement), la TNC positionne l'outil en avance rapide à la première profondeur de passe.

## 5.4 FRAISAGE DE RAINURES (cycle 253)

## Paramètres du cycle



- ▶ **Opérations d'usinage (0/1/2)** Q215 : définir les opérations d'usinage
  - 0** : ébauche et finition
  - 1** : seulement ébauche
  - 2** : seulement finition
 La finition latérale et la finition en profondeur ne sont exécutées que si la surépaisseur de finition respective (Q368, Q369) est définie.
- ▶ **Longueur de rainure** Q218 (valeur parallèle à l'axe principal du plan d'usinage) : introduire le plus grand côté de la rainure. Plage d'introduction 0 à 99999,9999
- ▶ **Largeur de rainure** Q219 (valeur parallèle à l'axe secondaire du plan d'usinage) : introduire la largeur de la rainure. Si la largeur programmée pour la rainure est égale au diamètre de l'outil, la TNC n'effectue que l'ébauche (fraisage d'un trou oblong). Largeur max. de la rainure pour l'ébauche : deux fois le diamètre de l'outil. Plage d'introduction 0 à 99999,9999
- ▶ **Surépaisseur finition latérale** Q368 (en incrémental) : surépaisseur de finition dans le plan d'usinage. Plage d'introduction 0 à 99999,9999
- ▶ **Position angulaire** Q374 (en absolu) : angle de rotation pour tout l'usinage. Le centre de rotation est la position où se trouve l'outil lors de l'appel du cycle. Plage d'introduction -360,000 à 360,000
- ▶ **Position de la rainure (0/1/2/3/4)** Q367 : position de la rainure par rapport à la position de l'outil lors de l'appel du cycle
  - 0** : position d'outil = au centre de la rainure
  - 1** : position d'outil = à l'extrémité gauche de la rainure
  - 2** : position d'outil = dans l'axe médian de la rainure à gauche
  - 3** : position d'outil = dans l'axe médian de la rainure à droite
  - 4** : position d'outil = à l'extrémité droite de la rainure
- ▶ **Avance de fraisage** Q207 : vitesse de déplacement de l'outil lors du fraisage, en mm/min. Plage d'introduction 0 à 99999,999 ou **FAUTO, FU, FZ**
- ▶ **Type de fraisage** Q351 : type de fraisage pour M3 :
  - +1** = fraisage en avalant
  - 1** = fraisage en opposition**PREDEF**: la TNC utilise la valeur issue de la séquence GLOBAL DEF (si vous indiquez la valeur 0, l'usinage se fera en avalant)
- ▶ **Profondeur** Q201 (en incrémental) : distance entre la surface de la pièce et le fond de la rainure. Plage d'introduction -99999,9999 à 99999,9999



- ▶ **Profondeur de passe** Q202 (en incrémental) : distance parcourue par l'outil en une passe. Introduire une valeur supérieure à 0. Plage d'introduction 0 à 99999,9999
- ▶ **Surép. finition en profondeur** Q369 (en incrémental) : surépaisseur de finition pour la profondeur. Plage d'introduction 0 à 99999,9999
- ▶ **Avance plongée en profondeur** Q206 : vitesse de déplacement de l'outil lors de son positionnement à la profondeur, en mm/min. Plage d'introduction 0 à 99999,999 ou **FAUTO, FU, FZ**
- ▶ **Passe de finition** Q338 (en incrémental) : distance parcourue par l'outil dans l'axe de broche lors de la finition. Q338=0 : finition en une seule passe. Plage d'introduction 0 à 99999,9999
- ▶ **Distance d'approche** Q200 (en incrémental) : distance entre la pointe de l'outil et la surface de la pièce. Plage de saisie de 0 à 99999,9999, sinon **PREDEF**
- ▶ **Coord. surface pièce** Q203 (en absolu) : coordonnée de la surface de la pièce. Plage d'introduction -99999,9999 à 99999,9999
- ▶ **Saut de bride** Q204 (en incrémental) : coordonnée dans l'axe de broche excluant toute collision entre l'outil et la pièce (élément de serrage). Plage de saisie de 0 à 99999,9999, sinon **PREDEF**
- ▶ **Stratégie de plongée** Q366 : nature de la stratégie de plongée
  - 0 = plongée verticale. L'angle de plongée ANGLE du tableau d'outils n'est pas exploité.
  - 1, 2 = plongée pendulaire. Dans le tableau d'outils, l'angle de plongée de l'outil actif **ANGLE** doit être différent de 0. Sinon, la TNC délivre un message d'erreur.
  - ou **PREDEF**
- ▶ **Avance de finition** Q385 : vitesse de déplacement de l'outil pour la finition latérale et la finition en profondeur, en mm/min. Plage d'introduction 0 à 99999,999 ou **FAUTO, FU, FZ**
- ▶ **Référence avance (0...3)** Q439 : vous définissez à quoi se réfère l'avance programmée :
  - 0**: l'avance se réfère à la trajectoire du centre de l'outil
  - 1**: l'avance se réfère au tranchant de l'outil uniquement lors de la finition latérale, sinon elle se réfère à la trajectoire du centre de l'outil
  - 2**: l'avance se réfère au tranchant de l'outil lors de la finition latérale **et** lors de la finition de la profondeur, sinon elle se réfère à la trajectoire du centre de l'outil
  - 3**: l'avance se réfère toujours au tranchant de l'outil

## Séquences CN

<b>8 CYCL DEF 253 RAINURAGE</b>	
Q215=0	;OPERATIONS D'USINAGE
Q218=80	;LONGUEUR RAINURE
Q219=12	;LARGEUR RAINURE
Q368=0.2	;SUREP. LATERALE
Q374=+0	;ANGLE DE ROT.
Q367=0	;POSITION RAINURE
Q207=500	;AVANCE DE FRAISAGE
Q351=+1	;MODE DE FRAISAGE
Q201=-20	;PROFONDEUR
Q202=5	;PROFONDEUR DE PASSE
Q369=0.1	;PROFONDEUR DE SUREPAISSEUR
Q206=150	;AVANCE PLONGEE PROF.
Q338=5	;PASSE DE FINITION
Q200=2	;DISTANCE D'APPROCHE
Q203=+0	;COORD. SURFACE PIÈCE
Q204=50	;SAUT DE BRIDE
Q366=1	;PLONGEE
Q385=500	;AVANCE DE FINITION
Q439=0	;REFERENCE AVANCE
<b>9 L X+50 Y+50 R0 FMAX M3 M99</b>	

## Cycles d'usinage : fraisage de poches/ tenons / rainures

### 5.5 RAINURE CIRCULAIRE (cycle 254 DIN/ISO : G254)

### 5.5 RAINURE CIRCULAIRE (cycle 254 DIN/ISO : G254)

#### Mode opératoire du cycle

Le cycle 254 vous permet d'usiner en intégralité une rainure circulaire. En fonction des paramètres du cycle, vous disposez des alternatives d'usinage suivantes :

- Usinage intégral : ébauche, finition en profondeur, finition latérale
- Seulement ébauche
- Seulement finition en profondeur et finition latérale
- Seulement finition en profondeur
- Seulement finition latérale

#### Ebauche

- 1 L'outil effectue un déplacement pendulaire au centre de la rainure en fonction de l'angle de plongée défini dans le tableau d'outils et ce, jusqu'à la première profondeur de passe. Le paramètre Q366 permet de définir la stratégie de plongée.
- 2 La TNC évide la rainure de l'intérieur vers l'extérieur en tenant compte des surépaisseurs de finition (paramètres Q368 et Q369).
- 3 La TNC retire l'outil de la distance de sécurité Q200. Si la largeur de la rainure correspond au diamètre de fraisage, la TNC positionne l'outil en dehors de la rainure à chaque passe.
- 4 Ce processus est répété jusqu'à ce que la profondeur programmée pour la rainure soit atteinte.

#### Finition

- 5 Dans la mesure où les surépaisseurs de finition ont été définies, la TNC exécute tout d'abord la finition des parois de la rainure et ce, en plusieurs passes si celles-ci ont été programmées. La paroi de la rainure est accostée de manière tangentielle.
- 6 Pour terminer, la TNC exécute la finition du fond de la rainure, de l'intérieur vers l'extérieur.

**Attention lors de la programmation !**

Si le tableau d'outils est inactif, vous devez toujours plonger perpendiculairement (Q366=0) car vous ne pouvez pas définir l'angle de plongée.

Pré-positionner l'outil à la position initiale dans le plan d'usinage, avec correction de rayon **RO**. Tenir compte du paramètre Q367 (position).

La TNC pré-positionne l'outil automatiquement dans l'axe d'outil. Tenir compte du **saut de bride** Q204.

A la fin du cycle, la TNC dégage l'outil dans le plan d'usinage et le repositionne au point initial (au centre du cercle primitif). Exception: Si vous définissez la position de la rainure avec une valeur différente de 0, la TNC ne positionne l'outil que dans l'axe d'outil, au saut de bride. Dans ces cas de figure, vous devez toujours programmer les déplacements absolus après l'appel du cycle.

Le signe du paramètre de cycle Profondeur détermine le sens de l'usinage. Si vous programmez Profondeur = 0, la TNC n'exécute pas le cycle.

Si la largeur de la rainure est supérieure à deux fois le diamètre de l'outil, la TNC évide en conséquence la rainure de l'intérieur vers l'extérieur. Vous pouvez donc exécuter le fraisage de n'importe quelles rainures avec de petits outils.

Si vous utilisez le cycle 254 Rainure circulaire en liaison avec le cycle 221, la position de rainure 0 est interdite.

La TNC réduit la profondeur de passe à la longueur de coupe LCUTS définie dans le tableau d'outils si cette dernière est inférieure à la profondeur de passe définie dans le cycle Q202.

**Attention, risque de collision!**

Avec le paramètre machine **displayDepthErr**, vous définissez si la TNC doit délivrer un message d'erreur (on) ou ne pas en délivrer (off) quand une profondeur positive est programmée.

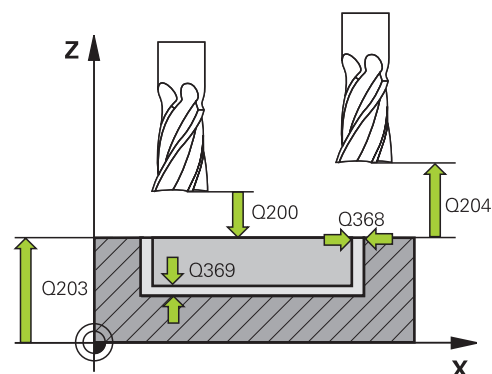
Notez que la TNC inverse le calcul de la position de pré-positionnement si vous introduisez une **profondeur positive**. L'outil se déplace donc dans son axe, en avance rapide pour se rendre à la distance d'approche **en dessous** de la surface de la pièce !

Si vous appelez le cycle avec l'opération d'usinage 2 ( finition seulement), la TNC positionne l'outil en avance rapide à la première profondeur de passe.



## RAINURE CIRCULAIRE 5.5 (cycle 254 DIN/ISO : G254)

- ▶ **Incrément angulaire** Q378 (en incrémental) : angle de rotation de la rainure entière. Le centre de rotation correspond au centre du cercle primitif. Plage de programmation : -360,000 à 360,000
- ▶ **Nombre d'usinages** Q377 : nombre d'opérations d'usinage sur le cercle primitif. Plage d'introduction 1 à 99999
- ▶ **Avance de fraisage** Q207 : vitesse de déplacement de l'outil lors du fraisage, en mm/min. Plage d'introduction 0 à 99999,999 ou **FAUTO, FU, FZ**
- ▶ **Type de fraisage** Q351 : type de fraisage pour M3 :  
+1 = fraisage en avalant  
-1 = fraisage en opposition  
**PREDEF**: la TNC utilise la valeur issue de la séquence GLOBAL DEF (si vous indiquez la valeur 0, l'usinage se fera en avalant)
- ▶ **Profondeur** Q201 (en incrémental) : distance entre la surface de la pièce et le fond de la rainure. Plage d'introduction -99999,9999 à 99999,9999
- ▶ **Profondeur de passe** Q202 (en incrémental) : distance parcourue par l'outil en une passe. Introduire une valeur supérieure à 0. Plage d'introduction 0 à 99999,9999
- ▶ **Surép. finition en profondeur** Q369 (en incrémental) : surépaisseur de finition pour la profondeur. Plage d'introduction 0 à 99999,9999
- ▶ **Avance plongée en profondeur** Q206 : vitesse de déplacement de l'outil lors de son positionnement à la profondeur, en mm/min. Plage d'introduction 0 à 99999,999 ou **FAUTO, FU, FZ**
- ▶ **Passe de finition** Q338 (en incrémental) : distance parcourue par l'outil dans l'axe de broche lors de la finition. Q338=0 : finition en une seule passe. Plage d'introduction 0 à 99999,9999
- ▶ **Distance d'approche** Q200 (en incrémental) : distance entre la pointe de l'outil et la surface de la pièce. Plage d'introduction 0 à 99999,9999
- ▶ **Coord. surface pièce** Q203 (en absolu) : coordonnée de la surface de la pièce. Plage d'introduction -99999,9999 à 99999,9999
- ▶ **Saut de bride** Q204 (en incrémental) : coordonnée dans l'axe de broche excluant toute collision entre l'outil et la pièce (élément de serrage). Plage d'introduction 0 à 99999,9999



### Séquences CN

#### 8 CYCL DEF 254 RAINURE CIRC.

Q215=0	;OPERATIONS D'USINAGE
Q219=12	;LARGEUR DE RAINURE
Q368=0.2	;SUREP. LATERALE
Q375=80	;DIA. CERCLE PRIMITIF
Q367=0	;POSITION RAINURE
Q216=+50	;CENTRE 1ER AXE
Q217=+50	;CENTRE 2ÈME AXE
Q376=+45	;ANGLE INITIAL
Q248=90	;ANGLE D'OUVERTURE
Q378=0	;INCRÉMENT ANGULAIRE
Q377=1	;NOMBRE D'USINAGES
Q207=500	;AVANCE FRAISAGE
Q351=+1	;MODE FRAISAGE
Q201=-20	;PROFONDEUR
Q202=5	;PROFONDEUR DE PASSE
Q369=0.1	;SUREP. PROFONDEUR
Q206=150	;AVANCE PLONGEE PROF.
Q338=5	;PASSE DE FINITION
Q200=2	;DISTANCE D'APPROCHE
Q203=+0	;COORD. SURFACE PIÈCE
Q204=50	;SAUT DE BRIDE
Q366=1	;PLONGEE

## Cycles d'usinage : fraisage de poches/ tenons / rainures

### 5.5 RAINURE CIRCULAIRE (cycle 254 DIN/ISO : G254)

- ▶ **Stratégie de plongée** Q366 : Type de stratégie de plongée :
  - 0** : plongée verticale. l'angle de plongée **ANGLE** du tableau d'outils n'est pas exploité.
  - 1, 2** : plongée pendulaire. Dans le tableau d'outils, l'angle de plongée de l'outil actif **ANGLE** doit être différent de 0. Sinon, la TNC délivre un message d'erreur
  - PREDEF** : la TNC utilise la valeur de la séquence GLOBAL DEF.
- ▶ **Avance de finition** Q385 : vitesse de déplacement de l'outil pour la finition latérale et la finition en profondeur, en mm/min. Plage d'introduction 0 à 99999,999 ou **FAUTO, FU, FZ**
- ▶ **Référence avance (0...3)** Q439 : vous définissez à quoi se réfère l'avance programmée :
  - 0**: l'avance se réfère à la trajectoire du centre de l'outil
  - 1**: l'avance se réfère au tranchant de l'outil uniquement lors de la finition latérale, sinon elle se réfère à la trajectoire du centre de l'outil
  - 2**: l'avance se réfère au tranchant de l'outil lors de la finition latérale **et** lors de la finition de la profondeur, sinon elle se réfère à la trajectoire du centre de l'outil
  - 3**: l'avance se réfère toujours au tranchant de l'outil

**Q385=500 ;AVANCE DE FINITION**

**Q439=0 ;REFERENCE AVANCE**

**9 L X+50 Y+50 R0 FMAX M3 M99**

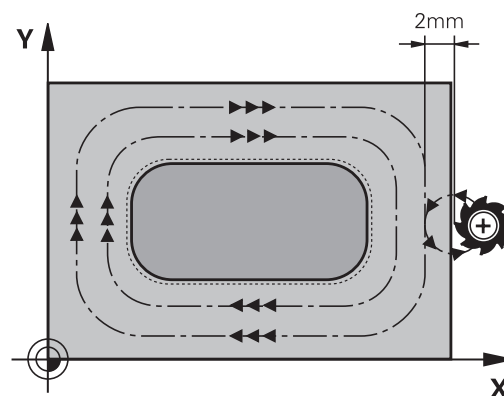


## 5.6 TENON RECTANGULAIRE (cycle 256, DIN/ISO : G256)

### Mode opératoire du cycle

Le cycle Tenon rectangulaire 256 permet d'usiner un tenon rectangulaire. Si une cote de la pièce brute est supérieure à la profondeur maximale de passe, la TNC exécute alors plusieurs passes latérales jusqu'à ce que la cote finale soit atteinte.

- 1 Partant de la position initiale du cycle (centre du tenon), l'outil se déplace à la position initiale de l'usinage du tenon. La position initiale est définie avec le paramètre Q437. La position par défaut (**Q437=0**) se trouve à 2 mm à droite de la pièce brute du tenon.
- 2 Au cas où l'outil se trouve au saut de bride, la TNC le déplace en rapide **FMAX** à la distance d'approche et ensuite, à la première profondeur de passe, selon l'avance de plongée en profondeur.
- 3 L'outil se déplace ensuite de manière tangentielle par rapport au contour du tenon, puis fraise un tour.
- 4 Si un tour ne suffit pas pour atteindre la cote finale, la TNC positionne l'outil latéralement à la profondeur de passe actuelle et usine un tour supplémentaire. Pour cela, la TNC tient compte de la cote de la pièce brute, de celle de la pièce finie ainsi que de la passe latérale autorisée. Ce processus est répété jusqu'à ce que la cote finale programmée soit atteinte. Si vous avez sélectionné le point initial sur un coin (Q437 différent de 0), la TNC usine en spirale, du point initial vers l'intérieur jusqu'à ce que la cote finale soit obtenue.
- 5 Si plusieurs passes sont nécessaires, l'outil quitte le contour de manière tangentielle pour retourner au point initial de l'usinage du tenon.
- 6 La TNC déplace ensuite l'outil à la profondeur de passe suivante et usine le tenon à cette profondeur.
- 7 Ce processus est répété jusqu'à ce que la profondeur programmée pour le tenon soit atteinte.
- 8 A la fin du cycle, la TNC positionne toujours l'outil dans l'axe d'outil, à la hauteur de sécurité. La position finale ne correspond donc pas à la position initiale.



## Cycles d'usinage : fraisage de poches/ tenons / rainures

### 5.6 TENON RECTANGULAIRE (cycle 256, DIN/ISO : G256)

#### Attention lors de la programmation !



Pré-positionner l'outil à la position initiale dans le plan d'usinage, avec correction de rayon **R0**. Tenir compte du paramètre Q367 (position).

La TNC pré-positionne l'outil automatiquement dans l'axe d'outil. Tenir compte du **saut de bride** Q204.

Le signe du paramètre de cycle Profondeur détermine le sens de l'usinage. Si vous programmez Profondeur = 0, la TNC n'exécute pas le cycle.

La TNC réduit la profondeur de passe à la longueur de coupe LCUTS définie dans le tableau d'outils si cette dernière est inférieure à la profondeur de passe définie dans le cycle Q202.



#### Attention, risque de collision!

Avec le paramètre machine **displayDepthErr**, vous définissez si la TNC doit délivrer un message d'erreur (on) ou ne pas en délivrer (off) quand une profondeur positive est programmée.

Notez que la TNC inverse le calcul de la position de pré-positionnement si vous introduisez une **profondeur positive**. L'outil se déplace donc dans son axe, en avance rapide pour se rendre à la distance d'approche **en dessous** de la surface de la pièce !

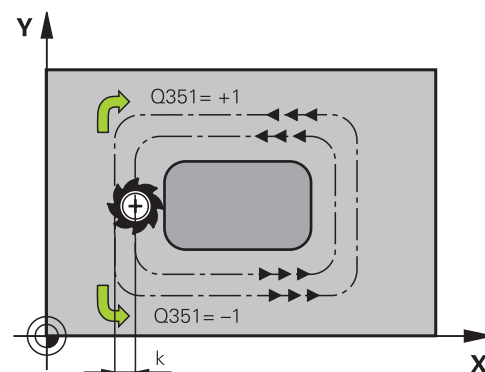
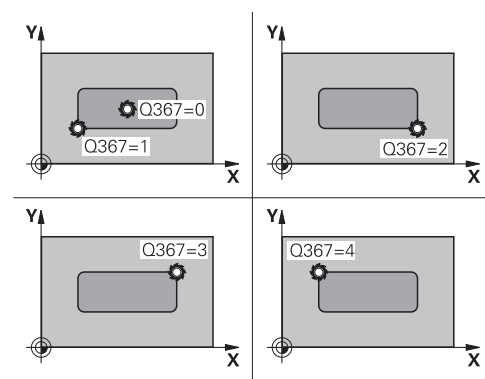
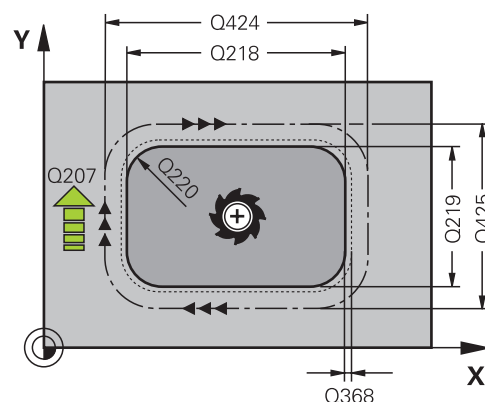
Laissez, selon la position d'approche Q439, suffisamment de place à proximité du tenon pour le mouvement d'approche. Diamètre d'outil minimum +2 mm.

Pour terminer, la TNC dégage l'outil à la distance d'approche ou au saut de bride (si celui-ci a été programmé). La position finale de l'outil après l'exécution du cycle ne correspond pas à la position initiale !

## Paramètres du cycle



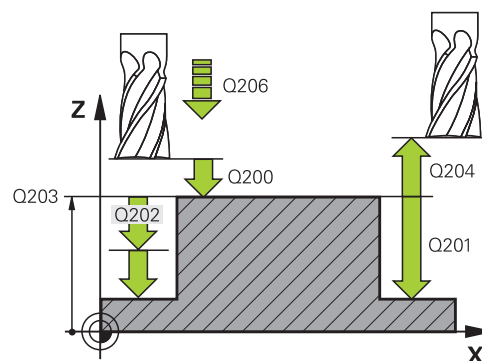
- ▶ **Longueur 1er côté** Q218 : longueur du tenon parallèle à l'axe principal du plan d'usinage. Plage d'introduction 0 à 99999,9999
- ▶ **Cote pièce br. côté 1** Q424 : longueur de la pièce brute du tenon, parallèle à l'axe principal du plan d'usinage. Introduire **cote pièce br. côté 1** supérieure au **1er côté**. La TNC exécute plusieurs passes latérales si la différence entre la cote pièce brute 1 et la cote finale 1 est supérieure à la passe latérale autorisée (rayon d'outil x facteur de recouvrement **Q370**). La TNC calcule toujours une passe latérale constante. Plage d'introduction 0 à 99999,9999
- ▶ **2ème côté** Q219 : longueur du tenon, parallèle à l'axe secondaire du plan d'usinage. Introduire **cote pièce br. côté 2** supérieure au **2ème côté**. La TNC exécute plusieurs passes latérales si la différence entre la cote pièce brute 2 et la cote finale 2 est supérieure à la passe latérale autorisée (rayon d'outil x facteur de recouvrement **Q370**). La TNC calcule toujours une passe latérale constante. Plage d'introduction 0 à 99999,9999
- ▶ **Cote pièce br. côté 2** Q425 : longueur de la pièce brute du tenon, parallèle à l'axe secondaire du plan d'usinage. Plage d'introduction 0 à 99999,9999
- ▶ **Rayon d'angle** Q220 : rayon d'angle du tenon. Plage d'introduction 0 à 99999,9999
- ▶ **Surépaisseur finition latérale** Q368 (en incrémental) : surépaisseur de finition laissée par la TNC dans le plan d'usinage. Plage d'introduction 0 à 99999,9999
- ▶ **Position angulaire** Q224 (en absolu) : angle de rotation pour tout l'usinage. Le centre de rotation est la position où se trouve l'outil lors de l'appel du cycle. Plage d'introduction -360,0000 à 360,0000
- ▶ **Position du tenon** Q367 : position du tenon par rapport à la position de l'outil lors de l'appel du cycle
  - 0** : position d'outil = centre du tenon
  - 1** : position d'outil = angle en bas à gauche
  - 2** : position d'outil = angle en bas à droite
  - 3** : position d'outil = angle en haut à droite
  - 4** : position d'outil = angle en haut à gauche
- ▶ **Avance de fraisage** Q207 : vitesse de déplacement de l'outil lors du fraisage, en mm/min. Plage d'introduction 0 à 99999,999 ou **FAUTO, FU, FZ**



## Cycles d'usinage : fraisage de poches/ tenons / rainures

### 5.6 TENON RECTANGULAIRE (cycle 256, DIN/ISO : G256)

- ▶ **Type de fraisage** Q351 : type de fraisage pour M3 :  
 +1 = fraisage en avalant  
 -1 = fraisage en opposition  
**PREDEF**: la TNC utilise la valeur issue de la séquence GLOBAL DEF (si vous indiquez la valeur 0, l'usinage se fera en avalant)
- ▶ **Profondeur** Q201 (en incrémental) : distance entre la surface de la pièce et la base du tenon. Plage d'introduction -99999,9999 à 99999,9999
- ▶ **Profondeur de passe** Q202 (en incrémental) : distance parcourue par l'outil en une passe. Introduire une valeur supérieure à 0. Plage d'introduction 0 à 99999,9999
- ▶ **Avance plongée en profondeur** Q206 : vitesse de déplacement de l'outil lors de son positionnement à la profondeur, en mm/min. Plage d'introduction 0 à 99999,999 ou **FMAX, FAUTO, FU, FZ**
- ▶ **Distance d'approche** Q200 (en incrémental) : distance entre la pointe de l'outil et la surface de la pièce. Plage de saisie de 0 à 99999,9999, sinon **PREDEF**
- ▶ **Coord. surface pièce** Q203 (en absolu) : coordonnée de la surface de la pièce. Plage d'introduction -99999,9999 à 99999,9999
- ▶ **Saut de bride** Q204 (en incrémental) : coordonnée dans l'axe de broche excluant toute collision entre l'outil et la pièce (élément de serrage). Plage de saisie de 0 à 99999,9999, sinon **PREDEF**
- ▶ **Facteur de recouvrement** Q370 : Q370 x rayon d'outil donne la passe latérale k. Plage de saisie 0,1 à 1,9999, sinon **PREDEF**
- ▶ **Position d'approche (0...4)** Q437 : définir la stratégie d'approche de l'outil :  
 0 : à droite du tenon (paramétrage par défaut)  
 1 : coin inférieur gauche  
 2 : coin inférieur droit  
 3 : coin supérieur droit  
 4 : coin supérieur gauche Si avec le paramètre Q437=0 des marques d'approche apparaissent à la surface du tenon, choisir une autre position d'approche.



#### Séquences CN

<b>8 CYCL DEF 256 TENON RECTANGULAIRE</b>	
Q218=60	; 1ER CÔTÉ
Q424=74	; COTE PIÈCE BR. 1
Q219=40	; 2ÈME CÔTÉ
Q425=60	; COTE PIÈCE BR. 2
Q220=5	; RAYON D'ANGLE
Q368=0.2	; SUREP. LATERALE
Q224=+0	; POSITION ANGULAIRE
Q367=0	; POSITION DU TENON
Q207=500	; AVANCE DE FRAISAGE
Q351=+1	; MODE DE FRAISAGE
Q201=-20	; PROFONDEUR
Q202=5	; PROFONDEUR DE PASSE
Q206=150	; AVANCE PLONGEE PROF.
Q200=2	; DISTANCE D'APPROCHE
Q203=+0	; COORD. SURFACE PIÈCE
Q204=50	; SAUT DE BRIDE
Q370=1	; FACTEUR RECOUVREMENT
Q437=0	; POSITION D'APPROCHE
<b>9 L X+50 Y+50 R0 FMAX M3 M99</b>	

## **5.7 TENON CIRCULAIRE** **(cycle 257, DIN/ISO : G257)**

### **Mode opératoire du cycle**

Le cycle Tenon circulaire 257 permet d'usiner un tenon circulaire. La TNC crée le tenon circulaire par une passe en forme de spirale qui part du diamètre de la pièce brute.

- 1 Si l'outil se trouve en dessous du saut de bride, la TNC ramène l'outil au saut de bride.
- 2 L'outil part du centre du tenon pour atteindre la position de départ de l'usinage du tenon. Le paramètre Q376 permet de définir la position initiale qui est calculée à partir de l'angle polaire par rapport au centre du tenon.
- 3 La TNC amène l'outil à la distance d'approche Q200 avec l'avance rapide **FMAX**, puis à la première profondeur de passe avec l'avance indiquée pour la passe en profondeur.
- 4 La TNC réalise ensuite le tenon circulaire avec une passe en forme de spirale, en tenant compte du facteur de recouvrement.
- 5 La TNC dégage l'outil à 2 mm du contour en trajectoire tangentielle.
- 6 Si plusieurs passes en profondeur sont nécessaires, la nouvelle passe a lieu au point le plus proche du dégagement.
- 7 Ce processus est répété jusqu'à ce que la profondeur programmée pour le tenon soit atteinte.
- 8 A la fin du cycle, l'outil est relevé au saut de bride défini dans le cycle en empruntant une trajectoire tangentielle, dans l'axe d'outil.

## Cycles d'usinage : fraisage de poches/ tenons / rainures

### 5.7 TENON CIRCULAIRE (cycle 257, DIN/ISO : G257)

#### Attention lors de la programmation !



Pré-positionner l'outil à la position initiale dans le plan d'usinage (centre du tenon) avec correction de rayon **RO**.

La TNC pré-positionne l'outil automatiquement dans l'axe d'outil. Tenir compte du **saut de bride** Q204.

Le signe du paramètre de cycle Profondeur détermine le sens de l'usinage. Si vous programmez Profondeur = 0, la TNC n'exécute pas le cycle.

A la fin du cycle, la TNC ramène l'outil à la position initiale.

La TNC réduit la profondeur de passe à la longueur de coupe LCUTS définie dans le tableau d'outils si cette dernière est inférieure à la profondeur de passe définie dans le cycle Q202.



#### Attention, risque de collision!

Avec le paramètre machine **displayDepthErr**, vous définissez si la TNC doit délivrer un message d'erreur (on) ou ne pas en délivrer (off) quand une profondeur positive est programmée.

Notez que la TNC inverse le calcul de la position de pré-positionnement si vous introduisez une **profondeur positive**. L'outil se déplace donc dans son axe, en avance rapide pour se rendre à la distance d'approche **en dessous** de la surface de la pièce !

Dans ce cycle, la TNC exécute un mouvement d'approche ! Selon l'angle de départ Q376, il faut que laisser l'espace suivant disponible en plus du tenon : au minimum le diamètre d'outil + 2 mm. Risque de collision !

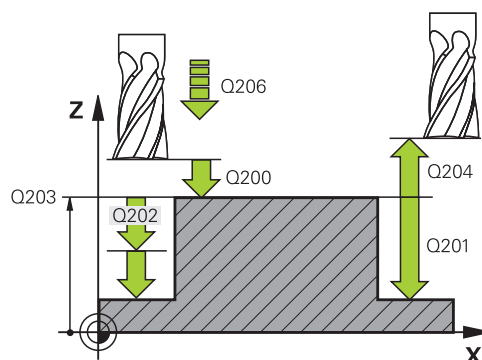
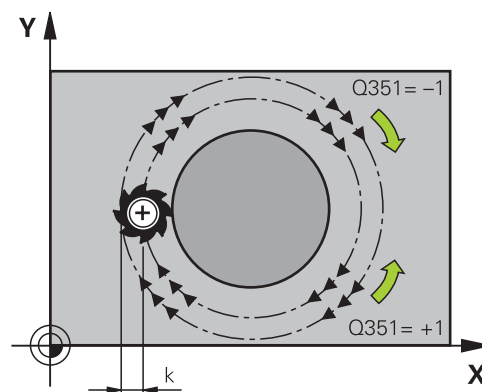
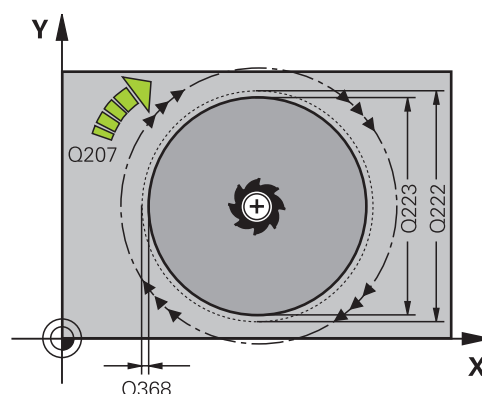
Pour terminer, la TNC dégage l'outil à la distance d'approche ou au saut de bride (si celui-ci a été programmé). La position finale de l'outil après l'exécution du cycle ne correspond pas à la position initiale !

## TENON CIRCULAIRE 5.7 (cycle 257, DIN/ISO : G257)

### Paramètres du cycle



- ▶ **Diamètre pièce finie** Q223 : introduire le diamètre du tenon terminé. Plage d'introduction 0 à 99999,9999
- ▶ **Diamètre pièce brute** Q222 : diamètre de la pièce brute. Introduire un diamètre de pièce brute supérieur au diamètre de la pièce finie La TNC exécute plusieurs passes latérales si la différence entre le diamètre de la pièce brute et celui de la pièce finie est supérieure à la passe latérale autorisée (rayon d'outil x facteur de recouvrement **Q370**). La TNC calcule toujours une passe latérale constante. Plage d'introduction 0 à 99999,9999
- ▶ **Surépaisseur finition latérale** Q368 (en incrémental) : surépaisseur de finition dans le plan d'usinage. Plage d'introduction 0 à 99999,9999
- ▶ **Avance de fraisage** Q207 : vitesse de déplacement de l'outil lors du fraisage, en mm/min. Plage d'introduction 0 à 99999,999 ou **FAUTO, FU, FZ**
- ▶ **Type de fraisage** Q351 : type de fraisage pour M3 :  
 +1 = fraisage en avalant  
 -1 = fraisage en opposition  
**PREDEF**: la TNC utilise la valeur issue de la séquence GLOBAL DEF (si vous indiquez la valeur 0, l'usinage se fera en avalant)
- ▶ **Profondeur** Q201 (en incrémental) : distance entre la surface de la pièce et la base du tenon. Plage d'introduction -99999,9999 à 99999,9999
- ▶ **Profondeur de passe** Q202 (en incrémental) : distance parcourue par l'outil en une passe. Introduire une valeur supérieure à 0. Plage d'introduction 0 à 99999,9999
- ▶ **Avance plongée en profondeur** Q206 : vitesse de déplacement de l'outil lors de son positionnement à la profondeur, en mm/min. Plage d'introduction 0 à 99999,999 ou **FMAX, FAUTO, FU, FZ**
- ▶ **Distance d'approche** Q200 (en incrémental) : distance entre la pointe de l'outil et la surface de la pièce. Plage de saisie de 0 à 99999,9999, sinon **PREDEF**



## Cycles d'usinage : fraisage de poches/ tenons / rainures

### 5.7 TENON CIRCULAIRE (cycle 257, DIN/ISO : G257)

- ▶ **Coord. surface pièce** Q203 (en absolu) : coordonnée de la surface de la pièce. Plage d'introduction -99999,9999 à 99999,9999
- ▶ **Saut de bride** Q204 (en incrémental) : coordonnée dans l'axe de broche excluant toute collision entre l'outil et la pièce (élément de serrage). Plage de saisie de 0 à 99999,9999, sinon **PREDEF**
- ▶ **Facteur de recouvrement** Q370 :  $Q370 \times \text{rayon d'outil}$  donne la passe latérale k. Plage de saisie 0,1 à 1,414, sinon **PREDEF**
- ▶ **Angle initial** Q376 : angle polaire par rapport au centre du tenon, à partir duquel l'outil doit accoster le tenon. Plage d'introduction 0 à 359°

#### Séquences CN

8 CYCL DEF 257 TENON CIRCULAIRE	
Q223=60	;DIA. PIÈCE FINIE
Q222=60	;DIA. PIÈCE BRUTE
Q368=0.2	;SUREP. LATÉRALE
Q207=500	;AVANCE FRAISAGE
Q351=+1	;MODE FRAISAGE
Q201=-20	;PROFONDEUR
Q202=5	;PROFONDEUR DE PASSE
Q206=150	;AVANCE PLONGÉE PROF.
Q200=2	;DISTANCE D'APPROCHE
Q203=+0	;COORD. SURFACE PIÈCE
Q204=50	;SAUT DE BRIDE
Q370=1	;FACTEUR DE RECOUVREMENT
Q376=0	;ANGLE INITIAL
9 L X+50 Y+50 R0 FMAX M3 M99	



## 5.8 SURFACAGE (cycle 233, DIN/ISO : G233)

### Mode opératoire du cycle

Le cycle 233 permet d'exécuter l'usinage d'une surface plane en plusieurs passes en tenant compte d'une surépaisseur de finition. Vous pouvez également définir dans le cycle des parois latérales qui doivent être prises en compte lors de l'usinage de la surface transversale. Plusieurs stratégies d'usinage sont disponibles dans le cycle :

- **Stratégie Q389=0** : usinage en méandres, passe latérale à l'extérieur de la surface à usiner
  - **Stratégie Q389=1** : Usinage en méandres, passe latérale, au bord de la surface à usiner
  - **Stratégie Q389=2** : Usinage ligne à ligne avec dépassement, passe latérale en avance rapide le retrait
  - **Stratégie Q389=3** : Usinage ligne à ligne sans dépassement, passe latérale en avance rapide le retrait
  - **Stratégie Q389=4** : Usinage en spirale de l'extérieur vers l'intérieur
- 1 La TNC positionne l'outil en avance rapide **FMAX** à partir de la position actuelle jusqu'au point de départ **1**, dans le plan d'usinage : le point de départ dans le plan d'usinage se trouve près de la pièce ; il est décalé de la valeur du rayon d'outil et de la distance d'approche latérale.
  - 2 La TNC positionne ensuite l'outil en avance rapide **FMAX** à la distance d'approche dans l'axe de broche.
  - 3 L'outil se déplace ensuite, avec l'avance de fraisage Q207, à la première profondeur de passe qui a été calculée par la TNC sur l'axe de broche.

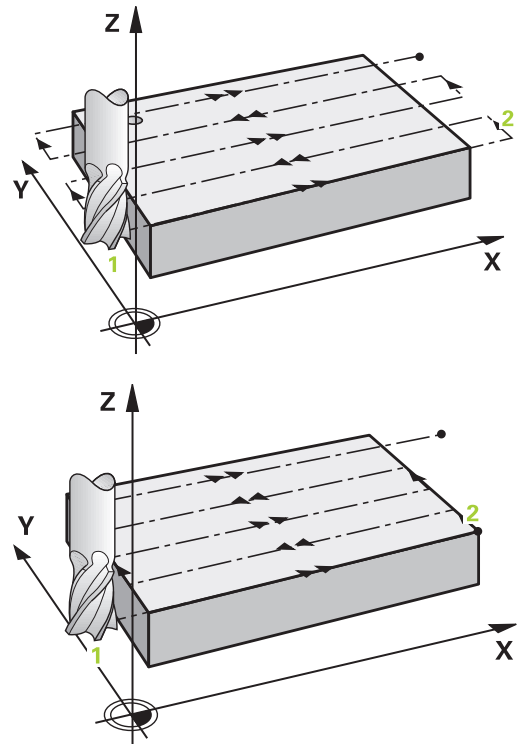
## Cycles d'usinage : fraisage de poches/ tenons / rainures

### 5.8 SURFACAGE (cycle 233, DIN/ISO : G233)

#### Stratégie Q389=0 et Q389=1

Les stratégies Q389=0 et Q389=1 se distinguent par le dépassement lors du surfacage. Si Q389=0, le point final se trouve en dehors de la surface. Si Q389=1, il se trouve en revanche en bordure de la surface. La TNC calcule le point final **2** à partir de la longueur latérale et de la distance d'approche latérale. Avec la stratégie Q389=0, la TNC déplace également l'outil de la valeur du rayon d'outil au-dessus de la surface transversale.

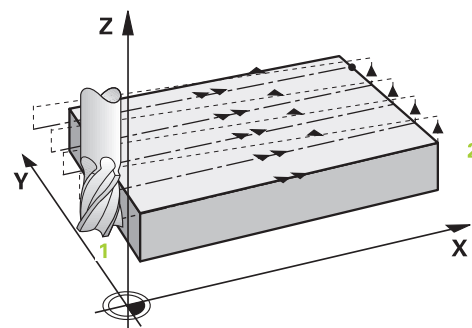
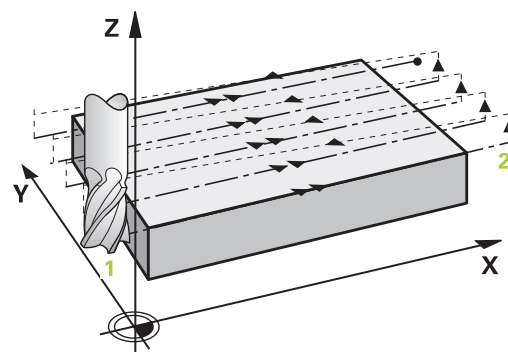
- 4 La TNC déplace l'outil jusqu'au point final **2** avec l'avance de fraisage programmée.
- 5 La TNC décale ensuite l'outil de manière transversale jusqu'au point de départ de la ligne suivante, avec l'avance de prépositionnement. La TNC calcule le décalage à partir de la largeur programmée, du rayon d'outil, du facteur de recouvrement et de distance d'approche latérale.
- 6 Enfin, la TNC retire l'outil dans le sens inverse, avec l'avance de fraisage.
- 7 Le processus est répété jusqu'à ce que la surface programmée soit intégralement usinée.
- 8 La TNC repositionne l'outil au point de départ **1**, en avance rapide **FMAX**.
- 9 Si plusieurs passes sont requises, la TNC déplace l'outil à la profondeur de passe suivante dans l'axe de broche, avec l'avance de positionnement.
- 10 Le processus est répété jusqu'à ce que toutes les passes soient exécutées. Lors de la dernière passe, l'outil n'exécute que l'usinage de la surépaisseur de finition, selon l'avance de finition.
- 11 Pour terminer, la TNC ramène l'outil à la distance de bride avec **FMAX**.



### Stratégies Q389=2 et Q389=3

Les stratégies Q389=2 et Q389=3 se distinguent par le dépassement lors du surfacage. Si Q389=2, le point final se trouve en dehors de la surface. Si Q389=3, il se trouve en revanche en bordure de la surface. La TNC calcule le point final **2** à partir de la longueur latérale et de la distance d'approche latérale. Avec la stratégie Q389=2, la TNC déplace également l'outil de la valeur du rayon d'outil au-dessus de la surface transversale.

- 4 L'outil se déplace ensuite au point final **2** selon l'avance de fraisage programmée.
- 5 La TNC déplace l'outil à la distance d'approche, au-dessus de la profondeur de passe actuelle, dans l'axe de broche, puis le ramène directement au point de départ de la ligne suivante avec **FMAX**. La TNC calcule le décalage à partir de la largeur programmée, du rayon d'outil, du facteur de recouvrement maximal et de la distance d'approche latérale.
- 6 Ensuite, l'outil se déplace à nouveau à la profondeur de passe actuelle, puis à nouveau en direction du point final **2**.
- 7 Le processus d'usinage ligne à ligne est répété jusqu'à ce que la surface programmée soit intégralement usinée. Au bout de la dernière trajectoire, la TNC positionne l'outil en avance rapide **FMAX** jusqu'au point de départ **1**.
- 8 Si plusieurs passes sont requises, la TNC déplace l'outil à la profondeur de passe suivante dans l'axe de broche, avec l'avance de positionnement.
- 9 Le processus est répété jusqu'à ce que toutes les passes soient exécutées. Lors de la dernière passe, l'outil n'exécute que l'usinage de la surépaisseur de finition, selon l'avance de finition.
- 10 Pour terminer, la TNC ramène l'outil à la distance de bride avec **FMAX**.

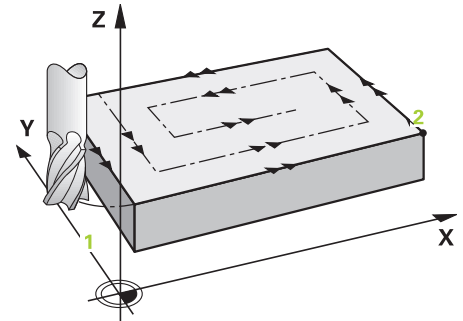


## Cycles d'usinage : fraisage de poches/ tenons / rainures

### 5.8 SURFACAGE (cycle 233, DIN/ISO : G233)

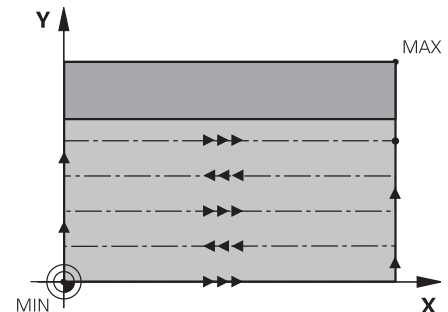
#### Stratégie Q389=4

- 4 L'outil se déplace ensuite au point de départ de la trajectoire de fraisage avec l'**avance de fraisage** programmée et un mouvement d'approche tangentiel.
- 5 La TNC usine la surface transversale de l'extérieur vers l'intérieur avec l'avance de fraisage et les trajectoires de fraisage deviennent de plus en plus petites. Du fait de la constance de la passe latérale, l'outil reste à tout moment maîtrisable.
- 6 Le processus est répété jusqu'à ce que la surface programmée soit intégralement usinée. Au bout de la dernière trajectoire, la TNC positionne l'outil en avance rapide **FMAX** jusqu'au point de départ **1**.
- 7 Si plusieurs passes sont requises, la TNC déplace l'outil à la profondeur de passe suivante dans l'axe de broche, avec l'avance de positionnement.
- 8 Le processus est répété jusqu'à ce que toutes les passes soient exécutées. Lors de la dernière passe, l'outil n'exécute que l'usinage de la surépaisseur de finition, selon l'avance de finition.
- 9 Pour terminer, la TNC ramène l'outil à la distance du saut de bride avec **FMAX**.



#### Limite

Les limites vous permettent de délimiter l'usinage de la surface transversale pour tenir compte, par exemple, des parois latérales ou des épaulements pendant l'usinage. Une paroi latérale définie par une limite est usinée à la cote résultant du point de départ ou du point final de la surface transversale. Pour l'ébauche, la TNC tient compte de la surépaisseur latérale. Pour la finition, la surépaisseur sert au repositionnement de l'outil.



**Attention lors de la programmation !**

Prépositionner l'outil à la position de départ dans le plan d'usinage avec correction de rayon **RO**. Tenir compte du sens d'usinage.

La TNC pré-positionne l'outil automatiquement dans l'axe d'outil. Tenir compte du **saut de bride** Q204.

Indiquer le **saut de bride** Q204 de manière à ce que qu'aucune collision ne se produise avec la pièce ou les éléments de serrage.

Si la même valeur a été introduite pour le point initial du 3ème axe Q227 et le point final du 3ème axe Q386, la TNC n'exécute pas le cycle (profondeur = 0 programmé).

**Attention, risque de collision!**

Avec le paramètre machine **displayDepthErr**, vous définissez si la TNC doit délivrer un message d'erreur (on) ou ne pas en délivrer (off) quand une profondeur positive est programmée.

Notez que la TNC inverse le calcul de la position de prépositionnement si point de départ < point final. L'outil se déplace donc à la distance d'approche, en dessous de la surface de la pièce, en avance rapide dans l'axe d'outil !

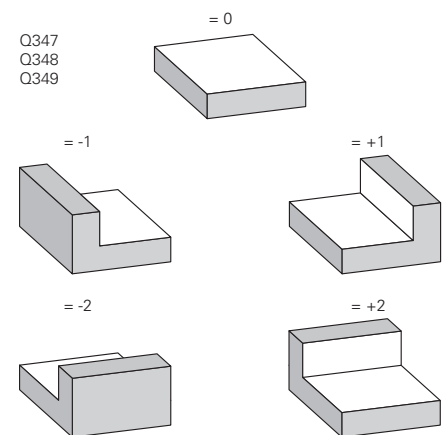
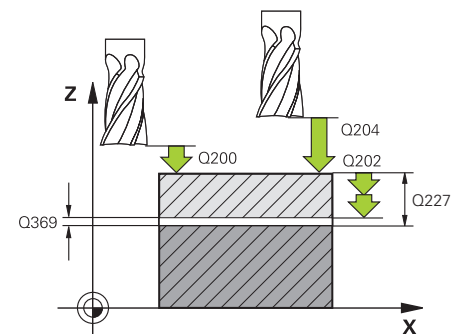
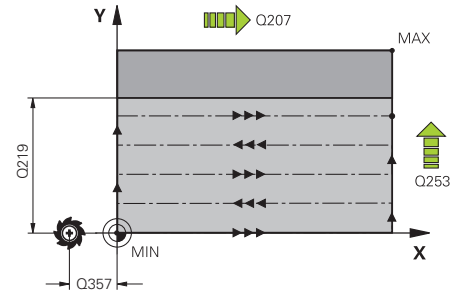
## Cycles d'usinage : fraisage de poches/ tenons / rainures

### 5.8 SURFACAGE (cycle 233, DIN/ISO : G233)

#### Paramètres du cycle



- ▶ **Opérations d'usinage (0/1/2) Q215** : définir les opérations d'usinage
  - 0** : ébauche et finition
  - 1** : seulement ébauche
  - 2** : seulement finition
 La finition latérale et la finition en profondeur ne sont exécutées que si la surépaisseur de finition respective (Q368, Q369) est définie.
- ▶ **Stratégie de fraisage (0 - 4) Q389** : Définition de la manière dont la TNC doit usiner la surface :
  - 0** : Usinage en méandres, passe latérale avec avance de positionnement en dehors de la surface d'usinage
  - 1** : Usinage en méandres, passe latérale avec avance de fraisage en bordure de la surface à usiner
  - 2** : Usinage ligne à ligne, retrait et passe latérale avec avance de positionnement en dehors de la surface à usiner
  - 3** : Usinage ligne à ligne, retrait et passe latérale avec avance de positionnement en bordure de la surface à usiner
  - 4** : Usinage en spirale, passe constante de l'extérieur vers l'intérieur
- ▶ **Sens de fraisage Q350** : axe du plan d'usinage selon lequel l'usinage doit être orienté :
  - 1** : Axe principal = sens d'usinage
  - 2** : Axe auxiliaire = sens d'usinage
- ▶ **1er côté Q218** (en incrémental) : longueur de la surface à usiner dans l'axe principal du plan d'usinage, par rapport au point initial du 1er axe. Plage d'introduction 0 à 99999,9999
- ▶ **2ème côté Q219** (en incrémental) : longueur de la surface à usiner dans l'axe secondaire du plan d'usinage. Le signe permet de définir la direction de la première passe transversale par rapport au **point initial du 2ème axe**. Plage d'introduction -99999,9999 à 99999,9999



## SURFACAGE (cycle 233, DIN/ISO : G233) 5.8

- ▶ **Point initial 3ème axe** Q227 (en absolu) : coordonnée de la surface de la pièce par rapport à laquelle les passes sont calculées. Plage d'introduction -99999,9999 à 99999,9999
- ▶ **Point final 3ème axe** Q386 (en absolu) : coordonnée dans l'axe de broche à laquelle doit être exécuté l'usinage de la surface. Plage d'introduction -99999,9999 à 99999,9999
- ▶ **Surép. finition en profondeur** Q369 (en incrémental) : valeur pour le déplacement de la dernière passe. Plage d'introduction 0 à 99999,9999
- ▶ **Profondeur de passe** Q202 (en incrémental) : distance parcourue par l'outil en une passe. Introduire une valeur supérieure à 0. Plage d'introduction 0 à 99999,9999
- ▶ **Facteur de recouvrement max.** Q370 : passe latérale maximale k. La TNC calcule la passe latérale réelle en fonction du 2ème côté (Q219) et du rayon d'outil de manière ce que l'usinage soit toujours exécuté avec une passe latérale constante. Plage d'introduction 0,1 à 1,9999.
- ▶ **Avance de fraisage** Q207 : vitesse de déplacement de l'outil lors du fraisage, en mm/min. Plage d'introduction 0 à 99999,999 ou **FAUTO, FU, FZ**
- ▶ **Avance de finition** Q385 : vitesse de déplacement de l'outil lors du fraisage de la dernière passe, en mm/min. Plage d'introduction 0 à 99999,9999, ou **FAUTO, FU, FZ**
- ▶ **Avance de pré-positionnement** Q253 : vitesse de déplacement de l'outil pour accoster la position initiale et passer à la ligne suivante, en mm/min ; si l'outil évolue transversalement dans la matière (Q389=1), son déplacement est assuré selon l'avance de fraisage Q207. Plage d'introduction 0 à 99999,9999 ou **FMAX, FAUTO**
- ▶ **Distance d'approche latérale** Q357 (en incrémental) : distance latérale entre l'outil et la pièce lorsque l'outil aborde la première profondeur de passe et distance à laquelle l'outil effectue la passe latérale dans le cas des stratégies d'usinage Q389=0 et Q389=2. Plage d'introduction 0 à 99999,9999
- ▶ **Distance d'approche** Q200 (en incrémental) : distance entre la pointe de l'outil et la surface de la pièce. Plage de saisie de 0 à 99999,9999, sinon **PREDEF**

## Séquences CN

<b>8 CYCL DEF 233 FRAISAGE TRANSV.</b>	
<b>Q215=0</b>	<b>;OPERATIONS D'USINAGE</b>
<b>Q389=2</b>	<b>;STRATEGIE DE FRAISAGE</b>
<b>Q350=1</b>	<b>;SENS DE FRAISAGE</b>
<b>Q218=120</b>	<b>;1ER COTE</b>
<b>Q219=80</b>	<b>;2EME COTE</b>
<b>Q227=0</b>	<b>;PT INITIAL 3EME AXE</b>
<b>Q386=-6</b>	<b>;PT FINAL 3EME AXE</b>
<b>Q369=0.2</b>	<b>;PROFONDEUR DE SUREPAISSEUR</b>
<b>Q202=3</b>	<b>;PROFONDEUR DE PASSE MAX.</b>
<b>Q370=1</b>	<b>;FACTEUR DE RECOUVREMENT</b>
<b>Q207=500</b>	<b>;AVANCE DE FRAISAGE</b>
<b>Q385=500</b>	<b>;AVANCE DE FINITION</b>
<b>Q253=750</b>	<b>;AVANCE DE PREPOS.</b>
<b>Q357=2</b>	<b>;DIST. APPR. LATERALE</b>
<b>Q200=2</b>	<b>;DISTANCE D'APPROCHE</b>
<b>Q204=50</b>	<b>;SAUT DE BRIDE</b>
<b>Q347=0</b>	<b>;1ERE LIMITE</b>
<b>Q348=0</b>	<b>;2EME LIMITE</b>
<b>Q349=0</b>	<b>;3EME LIMITE</b>
<b>Q220=2</b>	<b>;RAYON D'ANGLE</b>
<b>Q368=0</b>	<b>;SUREP. LATERALE</b>
<b>Q338=0</b>	<b>;PASSE DE FINITION</b>
<b>9 L X+0 Y+0 R0 FMAX M3 M99</b>	

## Cycles d'usinage : fraisage de poches/ tenons / rainures

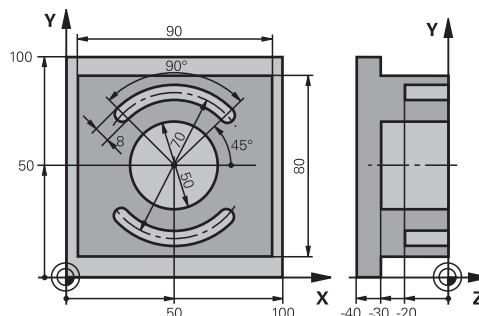
### 5.8 SURFACAGE (cycle 233, DIN/ISO : G233)

- ▶ **Saut de bride** Q204 (en incrémental) : coordonnée dans l'axe de broche excluant toute collision entre l'outil et la pièce (élément de serrage). Plage de saisie de 0 à 99999,9999, sinon **PREDEF**
- ▶ **1ère limite** Q347 : choix du côté de la pièce sur lequel la surface transversale est limitée par une paroi latérale (non disponible pour les usinages en forme de spirale). En fonction de la position de la paroi latérale, la TNC limite l'usinage de la surface transversale à la coordonnée du point de départ correspondant ou à la longueur latérale : (non disponible pour les usinages en forme de spirale):  
Valeur **0** : aucune limite  
Valeur **-1** : limite dans l'axe principal négatif  
Valeur **+1** : limite dans l'axe principal positif  
Valeur **-2** : limite dans l'axe auxiliaire négatif  
Valeur **+2** : limite dans l'axe auxiliaire positif
- ▶ **2ème limite** Q348 : voir paramètre 1ère limite Q347
- ▶ **3ème limite** Q349 : voir paramètre 1ère limite Q347
- ▶ **Rayon d'angle** Q220 : rayon d'angle pour les limites (Q347 - Q349). Plage d'introduction 0 à 99999,9999
- ▶ **Surépaisseur finition latérale** Q368 (en incrémental) : surépaisseur de finition dans le plan d'usinage. Plage d'introduction 0 à 99999,9999
- ▶ **Passe de finition** Q338 (en incrémental) : distance parcourue par l'outil dans l'axe de broche lors de la finition. Q338=0 : finition en une seule passe. Plage d'introduction 0 à 99999,9999



## 5.9 Exemples de programmation

### Exemple : Fraisage de poche, tenon, rainure



<b>0 BEGINN PGM C210 MM</b>		
<b>1 BLK FORM 0.1 Z X+0 Y+0 Z-40</b>		Définition de la pièce brute
<b>2 BLK FORM 0.2 X+100 Y+100 Z+0</b>		
<b>3 TOOL CALL 1 Z S3500</b>		Appel de l'outil d'ébauche/de finition
<b>4 L Z+250 R0 FMAX</b>		Dégager l'outil
<b>5 CYCL DEF 256 TENON RECTANGULAIRE</b>		Définition du cycle pour usinage extérieur
Q218=90	;1ER CÔTÉ	
Q424=100	;COTE PIÈCE BR. 1	
Q219=80	;2ÈME CÔTÉ	
Q425=100	;COTE PIÈCE BR. 2	
Q220=0	;RAYON D'ANGLE	
Q368=0	;SURÉP. LATÉRALE	
Q224=0	;POSITION ANGULAIRE	
Q367=0	;POSITION TENON	
Q207=250	;AVANCE FRAISAGE	
Q351=+1	;MODE FRAISAGE	
Q201=-30	;PROFONDEUR	
Q202=5	;PROFONDEUR DE PASSE	
Q206=250	;AVANCE PLONGÉE PROF.	
Q200=2	;DISTANCE D'APPROCHE	
Q203=+0	;COORD. SURFACE PIÈCE	
Q204=20	;SAUT DE BRIDE	
Q370=1	;FACTEUR DE RECOUVREMENT	
Q437=0	;POSITION D'APPROCHE	
<b>6 L X+50 Y+50 R0 M3 M99</b>		Appel du cycle pour usinage extérieur
<b>7 CYCL DEF 252 POCHÉ CIRCULAIRE</b>		Définition du cycle Poche circulaire
Q215=0	;OPERATIONS D'USINAGE	
Q223=50	;DIAMÈTRE DU CERCLE	
Q368=0.2	;SUREP. LATÉRALE	
Q207=500	;AVANCE FRAISAGE	

## Cycles d'usinage : fraisage de poches/ tenons / rainures

## 5.9 Exemples de programmation

Q351=+1	;MODE FRAISAGE	
Q201=-30	;PROFONDEUR	
Q202=5	;PROFONDEUR DE PASSE	
Q369=0.1	;SUREP. PROFONDEUR	
Q206=150	;AVANCE PLONGEE PROF.	
Q338=5	;PASSE DE FINITION	
Q200=2	;DISTANCE D'APPROCHE	
Q203=+0	;COORD. SURFACE PIÈCE	
Q204=50	;SAUT DE BRIDE	
Q370=1	;FACTEUR DE RECOUVREMENT	
Q366=1	;PLONGEE	
Q385=750	;AVANCE FINITION	
8 L X+50 Y+50 R0 FMAX M99		Appel du cycle Poche circulaire
9 L Z+250 R0 FMAX M6		Changement d'outil
10 TOLL CALL 2 Z S5000		Appel d'outil, fraise à rainurer
11 CYCL DEF 254 RAINURE CIRC.		Définition du cycle Rainurage
Q215=0	;OPERATIONS D'USINAGE	
Q219=8	;LARGEUR DE RAINURE	
Q368=0.2	;SUREP. LATERALE	
Q375=70	;DIA. CERCLE PRIMITIF	
Q367=0	;POSITION RAINURE	Pas de prépositionnement nécessaire en X/Y
Q216=+50	;CENTRE 1ER AXE	
Q217=+50	;CENTRE 2ÈME AXE	
Q376=+45	;ANGLE INITIAL	
Q248=90	;ANGLE D'OUVERTURE	
Q378=180	;INCRÉMENT ANGULAIRE	Point initial 2ème rainure
Q377=2	;NOMBRE D'USINAGES	
Q207=500	;AVANCE FRAISAGE	
Q351=+1	;MODE FRAISAGE	
Q201=-20	;PROFONDEUR	
Q202=5	;PROFONDEUR DE PASSE	
Q369=0.1	;SUREP. PROFONDEUR	
Q206=150	;AVANCE PLONGEE PROF.	
Q338=5	;PASSE DE FINITION	
Q200=2	;DISTANCE D'APPROCHE	
Q203=+0	;COORD. SURFACE PIÈCE	
Q204=50	;SAUT DE BRIDE	
Q366=1	;PLONGEE	
12 CYCL CALL FMAX M3		Appel du cycle Rainurage
13 L Z+250 R0 FMAX M2		Dégager l'outil, fin du programme
14 END PGM C210 MM		

# 6

**Cycles d'usinage :  
définitions de  
motifs**


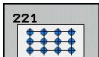
## Cycles d'usinage : définitions de motifs

### 6.1 Principes de base

#### 6.1 Principes de base

##### Résumé

La TNC dispose de 2 cycles pour l'usinage direct de motifs de points :

Cycle	Softkey	Page
220 MOTIFS DE POINTS SUR UN CERCLE		177
221 MOTIFS DE POINTS SUR GRILLE		180

Vous pouvez combiner les cycles suivants avec les cycles 220 et 221:



Si vous devez usiner des motifs de points irréguliers, utilisez les tableaux de points avec **CYCL CALL PAT** (voir "Tableaux de points", page 67).

Grâce à la fonction **PATTERN DEF**, vous disposez d'autres motifs de points réguliers (voir "Définition de motifs avec PATTERN DEF", page 60).

Cycle 200	PERCAGE
Cycle 201	ALESAGE A L'ALESOIR
Cycle 202	ALESAGE A L'OUTIL
Cycle 203	PERCAGE UNIVERSEL
Cycle 204	LAMAGE EN TIRANT
Cycle 205	PERCAGE PROFOND UNIVERSEL
Cycle 206	NOUVEAU TARAUDAGE avec mandrin de compensation
Cycle 207	NOUVEAU TARAUDAGE RIGIDE sans mandrin de compensation
Cycle 208	FRAISAGE DE TROUS
Cycle 209	TARAUDAGE BRISE-COPEAUX
Cycle 240	CENTRAGE
Cycle 251	POCHE RECTANGULAIRE
Cycle 252	POCHE CIRCULAIRE
Cycle 253	RAINURAGE
Cycle 254	RAINURE CIRCULAIRE (combinable uniquement avec le cycle 221)
Cycle 256	TENON RECTANGULAIRE
Cycle 257	TENON CIRCULAIRE
Cycle 262	FRAISAGE DE FILETS
Cycle 263	FILETAGE SUR UN TOUR
Cycle 264	FILETAGE AVEC PERCAGE
Cycle 265	FILETAGE HELICOÏDAL AVEC PERCAGE
Cycle 267	FILETAGE EXTERNE SUR TENONS

## 6.2 MOTIF DE POINTS SUR UN CERCLE (cycle 220, DIN/ISO : G220)

### Mode opératoire du cycle

- 1 Partant de la position actuelle, la TNC positionne l'outil au point initial de la première opération d'usinage, en avance rapide.  
Étapes :
  - Positionnement au saut de bride (axe de broche)
  - Accoster le point initial dans le plan d'usinage
  - Se déplacer à la distance d'approche au-dessus de la surface de pièce (axe de broche)
- 2 A partir de cette position, la TNC exécute le dernier cycle d'usinage défini.
- 3 Ensuite, la TNC positionne l'outil au point initial de l'opération d'usinage suivante en suivant une trajectoire linéaire ou circulaire ; l'outil se trouve à la distance d'approche (ou au saut de bride).
- 4 Ce processus (1 à 3) est répété jusqu'à ce que toutes les opérations d'usinage aient été exécutées.

### Attention lors de la programmation!



Le cycle 220 est actif avec DEF, c'est-à-dire qu'il appelle automatiquement le dernier cycle d'usinage défini.

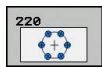
Si vous combinez l'un des cycles d'usinage 200 à 209 et 251 à 267 avec le cycle 220, ce sont la distance d'approche, la surface de la pièce et le saut de bride paramétrés dans le cycle 220 qui s'appliquent.

Si vous exécutez ce cycle en mode Pas à pas, la commande s'arrête entre les points d'un motif de points.

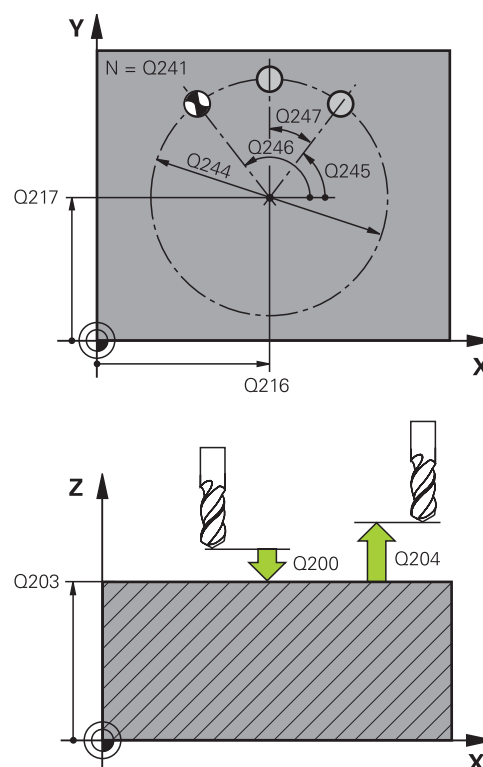
## Cycles d'usinage : définitions de motifs

### 6.2 MOTIF DE POINTS SUR UN CERCLE (cycle 220, DIN/ISO : G220)

#### Paramètres du cycle



- ▶ **Centre 1er axe** Q216 (en absolu) : centre du cercle primitif dans l'axe principal du plan d'usinage. Plage d'introduction -99999,9999 à 99999,9999
- ▶ **Centre 2ème axe** Q217 (en absolu) : centre du cercle primitif dans l'axe secondaire du plan d'usinage. Plage d'introduction -99999,9999 à 99999,9999
- ▶ **Diamètre cercle primitif** Q244 : diamètre du cercle primitif. Plage d'introduction 0 à 99999,9999
- ▶ **Angle initial** Q245 (en absolu) : angle compris entre l'axe principal du plan d'usinage et le point initial du premier usinage sur le cercle primitif. Plage d'introduction -360,000 à 360,000
- ▶ **Angle final** Q246 (en absolu) : angle compris entre l'axe principal du plan d'usinage et le point initial du dernier usinage sur le cercle primitif (n'est pas valable pour les cercles entiers). Introduire l'angle final différent de l'angle initial. Si l'angle final est supérieur à l'angle initial, l'usinage est exécuté dans le sens anti-horaire ; dans le cas contraire, il est exécuté dans le sens horaire. Plage d'introduction -360,000 à 360,000
- ▶ **Incrément angulaire** Q247 (en incrémental) : angle entre deux opérations d'usinage sur le cercle primitif. Si l'incrément angulaire est égal à 0, la TNC le calcule à partir de l'angle initial, de l'angle final et du nombre d'opérations d'usinage. Si un incrément angulaire a été programmé, la TNC ne prend pas en compte l'angle final. Le signe de l'incrément angulaire détermine le sens de l'usinage (– = sens horaire). Plage d'introduction -360,000 à 360,000
- ▶ **Nombre d'usinages** Q241 : nombre d'opérations d'usinage sur le cercle primitif. Plage d'introduction 1 à 99999
- ▶ **Distance d'approche** Q200 (en incrémental) : distance entre la pointe de l'outil et la surface de la pièce. Plage d'introduction 0 à 99999,9999
- ▶ **Coord. surface pièce** Q203 (en absolu) : coordonnée de la surface de la pièce. Plage d'introduction -99999,9999 à 99999,9999
- ▶ **Saut de bride** Q204 (en incrémental) : coordonnée dans l'axe de broche excluant toute collision entre l'outil et la pièce (élément de serrage). Plage d'introduction 0 à 99999,9999
- ▶ **Déplacement à la hauteur de sécurité** Q301 : définir le type de déplacement de l'outil entre les opérations d'usinage :  
**0** : positionnement à la distance d'approche



#### Séquences CN

53 CYCL DEF 220 CERCLE DE TROUS	
Q216=+50	;CENTRE 1ER AXE
Q217=+50	;CENTRE 2ÈME AXE
Q244=80	;DIAMÈTRE CERCLE PRIMITIF
Q245=+0	;ANGLE INITIAL
Q246=+360	;ANGLE FINAL
Q247=+0	;INCRÉMENT ANGULAIRE
Q241=8	;NOMBRE D'USINAGES
Q200=2	;DISTANCE D'APPROCHE
Q203=+30	;COORD. SURFACE PIÈCE
Q204=50	;SAUT DE BRIDE
Q301=1	;DÉPLAC. HAUT. SÉCU.
Q365=0	;TYPE DE DÉPLACEMENT

## MOTIF DE POINTS SUR UN CERCLE (cycle 220, DIN/ISO : G220) 6.2

**1** : positionnement au saut de bride

- ▶ **Type déplacement ? droite=0 / cercle=1** Q365 :  
définir la fonction de contournage pour l'outil entre  
les opérations d'usinage :

**0** : déplacement en suivant une droite

**1** : déplacement sur le cercle du diamètre primitif

## Cycles d'usinage : définitions de motifs

### 6.3 MOTIF DE POINTS EN GRILLE (cycle 221, DIN/ISO : G221)

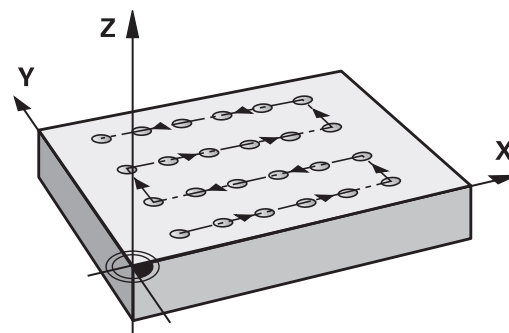
#### 6.3 MOTIF DE POINTS EN GRILLE (cycle 221, DIN/ISO : G221)

##### Mode opératoire du cycle

1 En partant de la position actuelle, la TNC positionne automatiquement l'outil au point initial de la première opération d'usinage.

Étapes :

- Positionnement au saut de bride (axe de broche)
  - Accoster le point initial dans le plan d'usinage
  - Se déplacer à la distance d'approche au-dessus de la surface de la pièce (axe de broche)
- 2 A partir de cette position, la TNC exécute le dernier cycle d'usinage défini.
- 3 Ensuite, la TNC positionne l'outil au point initial de l'opération d'usinage suivante, dans le sens positif de l'axe principal ; l'outil est à la distance d'approche (ou au saut de bride).
- 4 Ce processus (1 à 3) est répété jusqu'à ce que toutes les opérations d'usinage soient exécutées sur la première ligne ; l'outil se trouve sur le dernier point de la première ligne.
- 5 La TNC déplace alors l'outil au dernier point de la deuxième ligne où il exécute l'usinage.
- 6 Partant de là, la TNC positionne l'outil au point initial de l'opération d'usinage suivante, dans le sens négatif de l'axe principal.
- 7 Ce processus (6) est répété jusqu'à ce que toutes les opérations d'usinage soient exécutées sur la deuxième ligne.
- 8 Puis, la TNC déplace l'outil au point initial de la ligne suivante.
- 9 Toutes les autres lignes sont usinées suivant un déplacement pendulaire.



##### Attention lors de la programmation !



Le cycle 221 est actif avec DEF, c'est-à-dire qu'il appelle automatiquement le dernier cycle d'usinage défini.

Si vous combinez l'un des cycles d'usinage 200 à 209 et 251 à 267 avec le cycle 221, ce sont la distance d'approche, la surface de la pièce, le saut de bride et la position de rotation définis dans le cycle 221 qui s'appliquent.

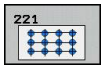
Si vous utilisez le cycle 254 Rainure circulaire en liaison avec le cycle 221, la position de rainure 0 est interdite.

Si vous exécutez ce cycle en mode Pas à pas, la commande s'arrête entre les points d'un motif de points.

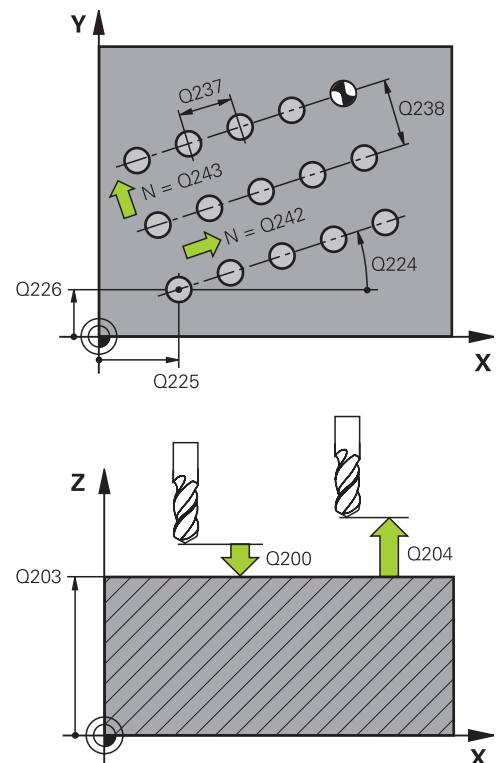


## MOTIF DE POINTS EN GRILLE (cycle 221, DIN/ISO : G221) 6.3

### Paramètres du cycle



- ▶ **Point initial 1er axe** Q225 (en absolu) : coordonnée du point initial dans l'axe principal du plan d'usinage
- ▶ **Point initial 2ème axe** Q226 (en absolu) : coordonnée du point initial dans l'axe secondaire du plan d'usinage
- ▶ **Distance 1er axe** Q237 (en incrémental) : distance entre les différents points sur la ligne
- ▶ **Distance 2ème axe** Q238 (en incrémental) : distance entre les lignes
- ▶ **Nombre d'intervalles** Q242 : nombre d'opérations d'usinage sur la ligne
- ▶ **Nombre de lignes** Q243 : nombre de lignes
- ▶ **Position angulaire** Q224 (en absolu) : angle de rotation de l'ensemble du schéma de perçages, le centre de rotation est situé sur le point initial
- ▶ **Distance d'approche** Q200 (en incrémental) : distance entre la pointe de l'outil et la surface de la pièce. Plage d'introduction 0 à 99999,9999
- ▶ **Coord. surface pièce** Q203 (en absolu) : coordonnée de la surface de la pièce. Plage d'introduction -99999,9999 à 99999,9999
- ▶ **Saut de bride** Q204 (en incrémental) : coordonnée dans l'axe de broche excluant toute collision entre l'outil et la pièce (élément de serrage). Plage d'introduction 0 à 99999,9999
- ▶ **Déplacement à la hauteur de sécurité** Q301 : définir le type de déplacement de l'outil entre les opérations d'usinage :
  - 0** : positionnement à la distance d'approche
  - 1** : positionnement au saut de bride



### Séquences CN

#### 54 CYCL DEF 221 GRILLE DE TROUS

Q225=+15 ;PT INITIAL 1ER AXE

Q226=+15 ;PT INITIAL 2ÈME AXE

Q237=+10 ;DISTANCE 1ER AXE

Q238=+8 ;DISTANCE 2ÈME AXE

Q242=6 ;NOMBRE DE COLONNES

Q243=4 ;NOMBRE DE LIGNES

Q224=+15 ;POSITION ANGULAIRE

Q200=2 ;DISTANCE D'APPROCHE

Q203=+30 ;COORD. SURFACE PIÈCE

Q204=50 ;SAUT DE BRIDE

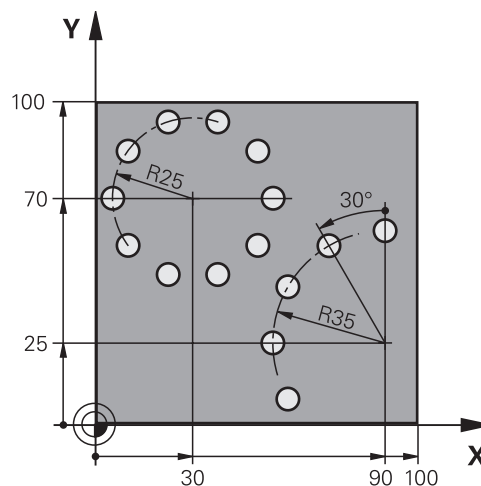
Q301=1 ;DÉPLAC. HAUT. SÉCU.

## Cycles d'usinage : définitions de motifs

### 6.4 Exemples de programmation

#### 6.4 Exemples de programmation

##### Exemple : Cercles de trous



0 BEGIN PGM CERCT RMM	
1 BLK FORM 0.1 Z X+0 Y+0 Z-40	Définition de la pièce brute
2 BLK FORM 0.2 Y+100 Y+100 Z+0	
3 TOOL CALL 1 Z S3500	Appel de l'outil
4 L Z+250 R0 FMAX M3	Dégager l'outil
5 CYCL DEF 200 PERÇAGE	Définition du cycle Perçage
Q200=2 ;DISTANCE D'APPROCHE	
Q201=-15 ;PROFONDEUR	
Q206=250 ;AVANCE PLONGÉE PROF.	
Q202=4 ;PROFONDEUR PASSE	
Q210=0 ;TEMPO. EN HAUT	
Q203=+0 ;COORD. SURFACE PIÈCE	
Q204=0 ;SAUT DE BRIDE	
Q211=0.25 ;TEMPO AU FOND	
6 CYCL DEF 220 CERCLE DE TROUS	Déf. cycle Cercle de trous 1, CYCL 200 appelé automatiquement, Q200, Q203 et Q204 ont les valeurs du cycle 220
Q216=+30 ;CENTRE 1ER AXE	
Q217=+70 ;CENTRE 2ÈME AXE	
Q244=50 ;DIA. CERCLE PRIMITIF	
Q245=+0 ;ANGLE INITIAL	
Q246=+360 ;ANGLE FINAL	
Q247=+0 ;INCRÉMENT ANGULAIRE	
Q241=10 ;NOMBRE D'USINAGES	
Q200=2 ;DISTANCE D'APPROCHE	
Q203=+0 ;COORD. SURFACE PIÈCE	
Q204=100 ;SAUT DE BRIDE	

## Exemples de programmation 6.4

Q301=1	;DÉPLAC. HAUT. SÉCU.	
Q365=0	;TYPE DÉPLACEMENT	
7 CYCL DEF 220 CERCLE DE TROUS		Déf. cycle Cercle de trous 2, CYCL 200 appelé automatiquement, Q200, Q203 et Q204 ont les valeurs du cycle 220
Q216=+90	;CENTRE 1ER AXE	
Q217=+25	;CENTRE 2ÈME AXE	
Q244=70	;DIA. CERCLE PRIMITIF	
Q245=+90	;ANGLE INITIAL	
Q246=+360	;ANGLE FINAL	
Q247=30	;INCRÉMENT ANGULAIRE	
Q241=5	;NOMBRE D'USINAGES	
Q200=2	;DISTANCE D'APPROCHE	
Q203=+0	;COORD. SURFACE PIÈCE	
Q204=100	;SAUT DE BRIDE	
Q301=1	;DÉPLAC. HAUT. SÉCU.	
Q365=0	;TYPE DÉPLACEMENT	
8 L Z+250 R0 FMAX M2		Dégager l'outil, fin du programme
9 END PGM CERCT RMM		



7

**Cycles d'usinage :  
poche avec  
contour**

## Cycles d'usinage : poche avec contour

### 7.1 Cycles SL

#### 7.1 Cycles SL

##### Principes de base

Les cycles SL permettent de construire des contours complexes constitués de 12 contours partiels max. (poches ou îlots). Vous introduisez les différents contours partiels dans des sous-programmes. A partir de la liste des contours partiels (numéros de sous-programmes) que vous introduisez dans le cycle 14 CONTOUR, la TNC calcule le contour complet.



La taille de la mémoire réservée à un cycle SL est limitée. Dans un cycle SL, vous pouvez programmer au maximum 16384 éléments de contour.

En interne, les cycles SL exécutent d'importants calculs complexes ainsi que les opérations d'usinage qui en résultent. Par sécurité, il convient d'exécuter dans tous les cas un test graphique avant l'usinage proprement dit! Vous pouvez ainsi contrôler de manière simple si l'opération d'usinage calculée par la TNC se déroule correctement.

Si vous utilisez des paramètres locaux **QL** dans un sous-programme de contour, vous devez aussi les attribuer ou les calculer à l'intérieur du sous-programme de contour.

##### Caractéristiques des sous-programmes

- Les conversions de coordonnées sont autorisées. Si celles-ci sont programmées à l'intérieur des contours partiels, elles agissent également dans les sous-programmes suivants. Elles n'ont toutefois pas besoin d'être désactivées après l'appel du cycle
- La TNC reconnaît une poche lorsque c'est l'intérieur du contour qui est usiné, p. ex. description du contour dans le sens horaire avec correction de rayon RR
- La TNC reconnaît un îlot lorsque c'est l'extérieur du contour qui est usiné, p. ex. description du contour dans le sens horaire avec correction de rayon RL
- Les sous-programmes ne doivent pas contenir de coordonnées dans l'axe de broche
- Programmez toujours les deux axes dans la première séquence du sous-programme
- Si vous utilisez des paramètres Q, n'effectuez les calculs et affectations qu'à l'intérieur du sous-programme de contour concerné

##### Schéma : travail avec les cycles SL

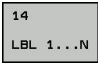



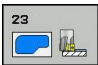

0 BEGIN PGM SL2 MM
...
12 CYCL DEF 14 CONTOUR...
13 CYCL DEF 20 DONNÉES CONTOUR ...
...
16 CYCL DEF 21 PRÉ-PERÇAGE...
17 CYCL CALL
...
18 CYCL DEF 22 ÉVIDEMENT ...
19 CYCL CALL
...
22 CYCL DEF 23 FINITION EN PROF. ...
23 CYCL CALL
...
26 CYCL DEF 24 FINITION LATÉRALE ...
27 CYCL CALL
...
50 L Z+250 R0 FMAX M2
51 LBL 1
...
55 LBL 0
56 LBL 2
...
60 LBL 0
...
99 END PGM SL2 MM

### Caractéristiques des cycles d'usinage



- Avant chaque cycle, la TNC effectue automatiquement un positionnement à la distance d'approche – vous positionnez l'outil à une position de sécurité avant l'appel de cycle.
- A chaque niveau de profondeur, le fraisage est réalisé sans dégagement d'outil, les îlots sont contournés latéralement
- Le rayon des „angles internes“ est programmable – l'outil ne s'arrête pas, permettant ainsi d'éviter les traces d'arrêt d'outil (ceci est également valable pour la trajectoire externe lors de l'évidement et de la finition latérale)
- Lors de la finition latérale, la TNC aborde le contour en suivant une trajectoire circulaire tangentielle
- Lors de la finition en profondeur, la TNC déplace également l'outil en suivant une trajectoire circulaire tangentielle à la pièce (p. ex. axe de broche Z : trajectoire circulaire dans le plan Z/X)
- La TNC usine le contour en continu, en avalant ou en opposition

Les données d'usinage telles que la profondeur de fraisage, les surépaisseurs et la distance d'approche sont à introduire dans le cycle 20 DONNEES DU CONTOUR.

### Résumé

Cycle	Softkey	Page
14 CONTOUR (impératif)		188
20 DONNEES DU CONTOUR (impératif)		193
21 PRE-PERCAGE (utilisation facultative)		195
22 EVIDEMENT (impératif)		197
23 FINITION EN PROFONDEUR (utilisation facultative)		201
24 FINITION LATÉRALE (utilisation facultative)		203

### Cycles étendus :

Cycle	Softkey	Page
25 TRACE DE CONTOUR		206
270 DONNEES TRACE CONTOUR		208

## Cycles d'usinage : poche avec contour

### 7.2 CONTOUR (cycle 14, DIN/ISO : G37)

#### 7.2 CONTOUR (cycle 14, DIN/ISO : G37)

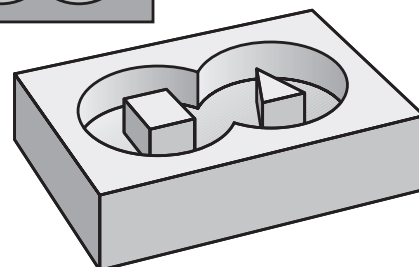
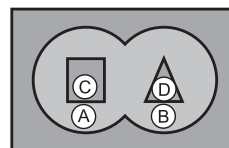
##### Attention lors de la programmation!

Dans le cycle 14 CONTOUR, listez tous les sous-programmes qui doivent être superposés pour former un contour entier.



Le cycle 14 est actif avec DEF, c'est-à-dire qu'il est actif dès qu'il est lu dans le programme.

Vous pouvez lister jusqu'à 12 sous-programmes (contours partiels) dans le cycle 14.



##### Paramètres du cycle

14  
LBL 1...N

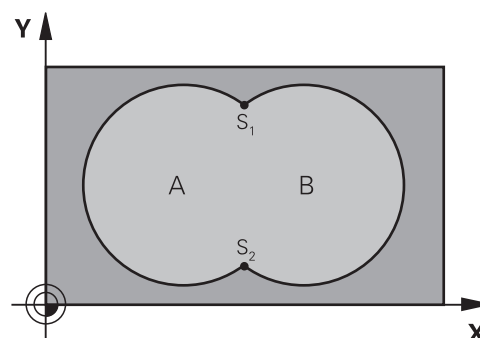
- **Numéros de label pour contour** : introduire tous les numéros de label des différents sous-programmes qui doivent être superposés pour former un contour. Valider chaque numéro avec la touche ENT et terminer l'introduction avec la touche FIN. Introduction possible de 12 numéros de sous-programmes de 1 à 65535



## 7.3 Contours superposés

### Principes de base

Un nouveau contour peut être construit en superposant des poches et des îlots. De cette manière, vous pouvez agrandir la surface d'une poche par superposition d'une autre poche ou la réduire avec un îlot.



### Séquences CN

12 CYCL DEF 14.0 CONTOUR

13 CYCL DEF 14.1 LABEL CONTOUR  
1/2/3/4

### Sous-programmes : poches superposées



Les exemples de programmation suivants sont des sous-programmes de contour appelés dans un programme principal par le cycle 14 CONTOUR.

Les poches A et B se superposent.

La TNC calcule les points d'intersection S1 et S2, ils n'ont pas besoin d'être programmés.

Les poches sont programmées comme des cercles entiers.

#### Sous-programme 1: Poche A

```
51 LBL 1
52 L X+10 Y+50 RR
53 CC X+35 Y+50
54 C X+10 Y+50 DR-
55 LBL 0
```

#### Sous-programme 2: Poche B

```
56 LBL 2
57 L X+90 Y+50 RR
58 CC X+65 Y+50
59 C X+90 Y+50 DR-
60 LBL 0
```

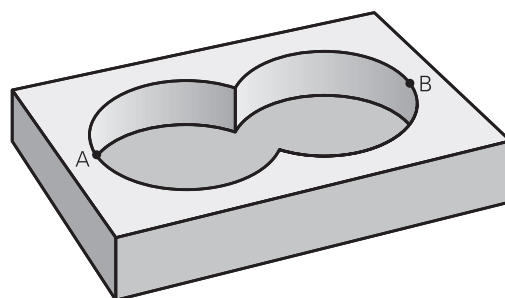
## Cycles d'usinage : poche avec contour

### 7.3 Contours superposés

#### Surface „d'addition“

Les deux surfaces partielles A et B, y compris leurs surfaces communes, doivent être usinées :

- Les surfaces A et B doivent être des poches.
- La première poche (dans le cycle 14) doit débiter à l'extérieur de la seconde.



#### Surface A:

51 LBL 1

52 L X+10 Y+50 RR

53 CC X+35 Y+50

54 C X+10 Y+50 DR-

55 LBL 0

#### Surface B :

56 LBL 2

57 L X+90 Y+50 RR

58 CC X+65 Y+50

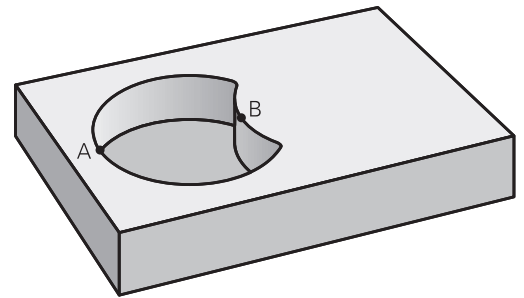
59 C X+90 Y+50 DR-

60 LBL 0

**Surface „de soustraction“**

La surface A doit être usinée sans la partie recouverte par B:

- La surface A doit être une poche et la surface B, un îlot.
- A doit débiter à l'extérieur de B.
- B doit commencer à l'intérieur de A

**Surface A:**

51 LBL 1

52 L X+10 Y+50 RR

53 CC X+35 Y+50

54 C X+10 Y+50 DR-

55 LBL 0

**Surface B :**

56 LBL 2

57 L X+40 Y+50 RL

58 CC X+65 Y+50

59 C X+40 Y+50 DR-

60 LBL 0

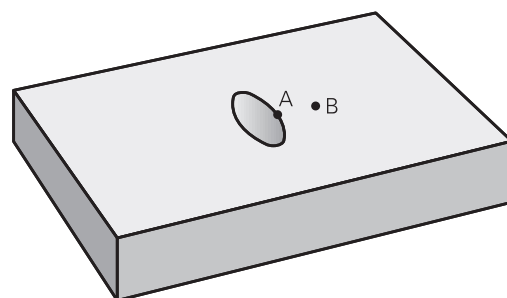
## Cycles d'usinage : poche avec contour

### 7.3 Contours superposés

#### Surface „d'intersection“

La surface commune de recouvrement de A et de B doit être usinée. (Les surfaces sans recouvrement ne doivent pas être usinées.)

- A et B doivent être des poches.
- A doit débiter à l'intérieur de B.



#### Surface A :

51 LBL 1

52 L X+60 Y+50 RR

53 CC X+35 Y+50

54 C X+60 Y+50 DR-

55 LBL 0

#### Surface B :

56 LBL 2

57 L X+90 Y+50 RR

58 CC X+65 Y+50

59 C X+90 Y+50 DR-

60 LBL 0

## 7.4 DONNEES DU CONTOUR (cycle 20, DIN/ISO : G120)

### Attention lors de la programmation !

Dans le cycle 20, introduisez les données d'usinage destinées aux sous-programmes avec les contours partiels.



Le cycle 20 est actif avec DEF, c'est-à-dire qu'il est actif dès qu'il est lu dans le programme d'usinage.

Les données d'usinage indiquées dans le cycle 20 sont valables pour les cycles 21 à 24.

Le signe du paramètre de cycle Profondeur détermine le sens de l'usinage. Si vous programmez la profondeur à 0, la TNC exécutera ce cycle à la profondeur 0.

Si vous utilisez des cycles SL dans les programmes avec paramètres Q, vous ne devez pas utiliser les paramètres Q1 à Q20 comme paramètres de programme.

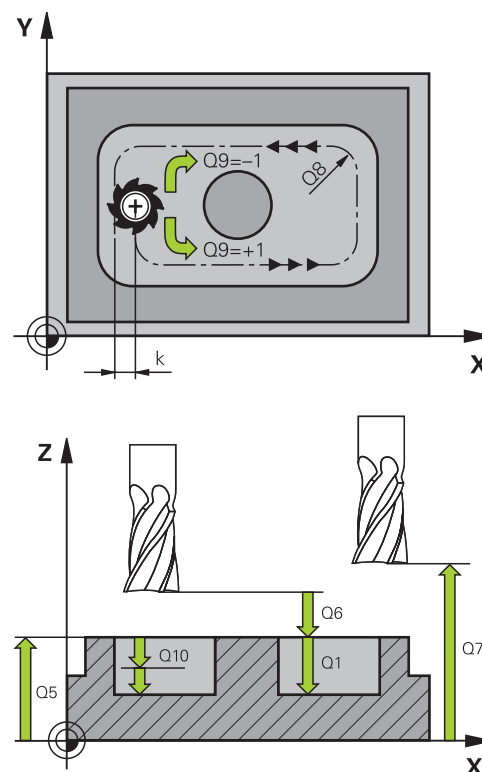
## Cycles d'usinage : poche avec contour

### 7.4 DONNEES DU CONTOUR (cycle 20, DIN/ISO : G120)

#### Paramètres du cycle

28  
DONNEES  
CONTOUR

- ▶ **Profondeur de fraisage** Q1 (en incrémental) : distance entre la surface de la pièce et le fond de la poche. Plage d'introduction -99999,9999 à 99999,9999
- ▶ **Facteur de recouvrement** Q2 : le résultat de Q2 multiplié par le rayon d'outil correspond à la passe latérale k. Plage d'introduction -0,0001 à 1,9999
- ▶ **Surépaisseur finition latérale** Q368 (en incrémental) : surépaisseur de finition dans le plan d'usinage. Plage d'introduction -99999,9999 à 99999,9999
- ▶ **Surép. finition en profondeur** Q4 (en incrémental) : surépaisseur de finition pour la profondeur. Plage d'introduction -99999,9999 à 99999,9999
- ▶ **Coordonnée surface pièce** Q5 (en absolu) : coordonnée absolue de la surface de la pièce. Plage d'introduction -99999,9999 à 99999,9999
- ▶ **Distance d'approche** Q6 (en incrémental) : distance entre l'extrémité de l'outil et la surface de la pièce. Plage d'introduction 0 à 99999,9999
- ▶ **Hauteur de sécurité** Q7 (en absolu) : hauteur en valeur absolue sur laquelle aucune collision ne peut se produire avec la pièce (pour positionnement intermédiaire et retrait en fin de cycle). Plage d'introduction -99999,9999 à 99999,9999
- ▶ **Rayon interne d'arrondi** Q8 : rayon d'arrondi aux "angles" internes, la valeur introduite se réfère à la trajectoire du centre de l'outil et permet de calculer des déplacements sans arrêt entre les éléments de contour. **Q8 n'est pas un rayon que la TNC insère comme élément de contour entre les éléments programmés !** Plage d'introduction 0 à 99999,9999
- ▶ **Sens de rotation ?** Q9 : sens d'usinage pour poches
  - Q9 = -1: Usinage en opposition pour poche et îlot
  - Q9 = +1: Usinage en avalant pour poche et îlot



#### Séquences CN

##### 57 CYCL DEF 20 DONNÉES CONTOUR

Q1=-20	;PROFONDEUR DE FRAISAGE
Q2=1	;FACTEUR DE RECOUVERMENT
Q3=+0.2	;SURÉP. LATÉRALE
Q4=+0.1	;SURÉP. DE PROFONDEUR
Q5=+30	;COORD. SURFACE PIÈCE
Q6=2	;DISTANCE D'APPROCHE
Q7=+80	;HAUTEUR DE SÉCURITÉ
Q8=0.5	;RAYON D'ARRONDI
Q9=+1	;SENS DE ROTATION

Vous pouvez vérifier les paramètres d'usinage lors d'une interruption du programme et, si nécessaire, les remplacer.

## 7.5 PRE-PERCAGE (cycle 21, DIN/ISO : G121)

### Mode opératoire du cycle

Vous avez recours au cycle 21 PRE-PERÇAGE si l'outil que vous utilisez ensuite pour évider votre contour ne possède pas de tranchant frontal en son centre (DIN 844). Ce cycle perce un trou à l'endroit où, par exemple, vous réaliserez ultérieurement un évidement avec le cycle 22. Pour calculer les points de plongée, le cycle 21 PRE-PERÇAGE tient compte de la surépaisseur de finition latérale, de la surépaisseur de finition en profondeur et du rayon de l'outil d'évidement. Les points de plongée sont également les points de départ de l'évidement.

Avant d'appeler le cycle 21, il vous faut programmer deux autres cycles :

- **Cycle 14 CONTOUR** ou SEL CONTOUR - le cycle 21 PRE-PERÇAGE en a besoin pour calculer la position de perçage dans le plan.
- **Cycle 20 DONNEES DE CONTOUR** - le cycle 21 PRE-PERÇAGE en a besoin, par exemple, pour calculer la profondeur de perçage et la distance d'approche.

Déroulement du cycle :

- 1 La TNC positionne d'abord l'outil dans le plan (position résultant du contour que vous avez défini au préalable avec le cycle 14 ou SEL CONTOUR et des informations sur l'outil d'évidement).
- 2 L'outil se déplace ensuite en avance rapide **FMAX** pour atteindre la distance d'approche (renseignée dans le cycle 20 DONNEES DE CONTOUR)
- 3 L'outil part de la position actuelle et perce avec l'avance définie **F** jusqu'à la première profondeur d'avance.
- 4 La TNC rétracte ensuite l'outil en avance rapide **FMAX**, puis l'amène à nouveau à la première profondeur de passe moins la distance de sécurité  $t$ .
- 5 La commande calcule automatiquement la distance de sécurité :
  - Profondeur de perçage jusqu'à 30 mm:  $t = 0,6 \text{ mm}$
  - Profondeur de perçage supérieure à 30 mm:  $t = \text{profondeur de perçage}/50$
  - Distance de sécurité max.: 7 mm
- 6 L'outil perce ensuite avec une profondeur de passe de passe supplémentaire, avec l'avance **F** définie.
- 7 La TNC répète ce processus (1 à 4) jusqu'à ce que l'outil ait atteint la profondeur de perçage programmée. La surépaisseur de finition est pour cela prise en compte.
- 8 L'outil retourne ensuite à la hauteur de sécurité dans l'axe d'outil ou bien à la dernière position programmée avant le cycle. Dépend du paramètre ConfigDatum, CfgGeoCycle, posAfterContPocket.

## Cycles d'usinage : poche avec contour

### 7.5 PRE-PERÇAGE (cycle 21, DIN/ISO : G121)

#### Attention lors de la programmation !



Pour le calcul des points de plongée, la TNC ne tient pas compte d'une valeur Delta **DR** programmée dans la séquence **TOOL CALL**.

Dans les zones de faible encombrement, il se peut que la TNC ne puisse effectuer un pré-perçage avec un outil plus gros que l'outil d'ébauche.

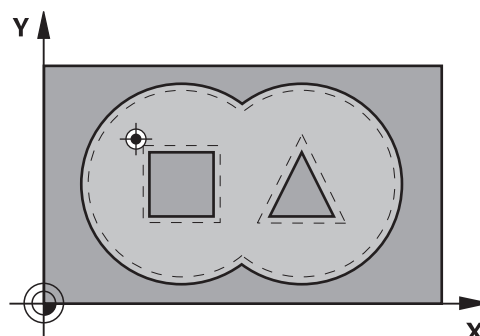
Si  $Q13=0$ , alors ce sont les données de l'outil qui se trouve dans la broche qui seront utilisées.

Si vous avez défini le paramètre ConfigDatum, CfgGeoCycle, posAfterContPocket sur ToolAxClearanceHeight, positionnez votre outil à une valeur absolue (pas incrémentale) dans le plan à la fin du cycle.

#### Paramètres du cycle



- ▶ **Profondeur de passe** Q10 (en incrémental) : distance parcourue par l'outil en une passe (signe "-" pour sens d'usinage négatif). Plage d'introduction -99999,9999 à 99999,9999
- ▶ **Avance de plongée en profondeur** Q11 : vitesse de l'outil lors de son déplacement à la profondeur, en mm/min. Plage d'introduction 0 à 99999,9999 ou **FAUTO, FU, FZ**
- ▶ **Numéro/nom outil d'évidement** Q13 ou QS13 : numéro ou nom de l'outil d'évidement. Plage d'introduction 0 à 32767,9 (introduction du numéro); jusqu'à 16 caractères (introduction du nom). Si  $Q13=0$ , alors ce sont les données de l'outil qui se trouve actuellement dans la broche qui seront utilisées.



#### Séquences CN

##### 58 CYCL DEF 21 PRÉ-PERÇAGE

Q10=+5 ;PROFONDEUR DE PASSE

Q11=100 ;AVANCE PLONGÉE PROF.

Q13=1 ;OUTIL D'ÉVIDEMENT



## 7.6 EVIDEMENT (cycle 22, DIN/ISO : G122)

### Mode opératoire du cycle

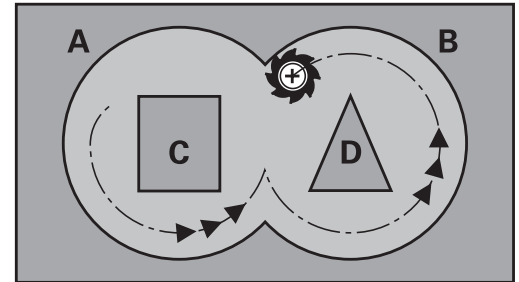
Définissez les données technologiques pour l'évidement dans le cycle 22 EVIDEMENT.

Avant d'appeler le cycle 22, vous devez d'abord programmer d'autres cycles :

- Cycle 14 CONTOUR ou SEL CONTOUR
- Cycle 20 DONNEES DE CONTOUR
- Au besoin, le cycle 21 PRE-PERÇAGE

Mode opératoire du cycle

- 1 La TNC positionne l'outil au-dessus du point de plongée. La surépaisseur latérale de finition est alors prise en compte.
- 2 Lors de la première profondeur de passe, l'outil fraise le contour de l'intérieur vers l'extérieur, selon l'avance de fraisage Q12.
- 3 L'outil fraise les contours de l'îlot (ici : C/D) avec une approche du contour de la poche (ici : A/B).
- 4 A l'étape suivante, la TNC déplace l'outil à la profondeur de passe suivante et répète le processus d'évidement jusqu'à ce que la profondeur programmée soit atteinte.
- 5 L'outil retourne ensuite à la hauteur de sécurité dans l'axe d'outil ou bien à la dernière position programmée avant le cycle. Dépend du paramètre ConfigDatum, CfgGeoCycle, posAfterContPocket.



## Cycles d'usinage : poche avec contour

### 7.6 EVIDEMENT (cycle 22, DIN/ISO : G122)

#### Attention lors de la programmation !



Si nécessaire, utiliser une fraise avec une coupe au centre (DIN 844) ou prépercer avec le cycle 21.

Vous définissez le comportement de plongée du cycle 22 dans le paramètre Q19 et dans le tableau d'outils, dans les colonnes **ANGLE** et **LCUTS**.

- Si Q19=0 a été défini, la TNC plonge systématiquement perpendiculairement, même si un angle de plongée (**ANGLE**) a été défini pour l'outil actif.
- Si vous avez défini **ANGLE=90°**, la TNC plonge perpendiculairement. C'est l'avance pendulaire Q19 qui est alors utilisée comme avance de plongée
- Si l'avance pendulaire Q19 est définie dans le cycle 22 et que la valeur **ANGLE** est comprise entre 0.1 et 89.999 dans le tableau d'outils, la TNC effectue une plongée hélicoïdale avec la valeur d'**ANGLE** définie.
- La TNC délivre un message d'erreur si l'avance pendulaire est définie dans le cycle 22 et qu'aucune valeur **ANGLE** n'est définie dans le tableau d'outils.
- Si les données géométriques sont telles qu'elles n'autorisent pas une plongée hélicoïdale (rainure), la TNC effectuera une plongée pendulaire, en va-et-vient. La longueur du va-et-vient est alors calculée à partir des paramètres **LCUTS** et **ANGLE** (longueur pendulaire = **LCUTS** / tan **ANGLE**).

Pour les contours de poches avec angles internes aigus, l'utilisation d'un facteur de recouvrement supérieur à 1 peut laisser de la matière résiduelle lors de l'évidement. Avec le test graphique, vérifier plus particulièrement à la trajectoire la plus intérieure et, si nécessaire, modifier légèrement le facteur de recouvrement. On peut ainsi obtenir une autre répartition des passes, ce qui conduit souvent au résultat souhaité.

Lors de la semi-finition, la TNC tient compte d'une valeur d'usure **DR** définie pour l'outil de pré-évidement.



#### Attention, risque de collision!

Après l'exécution d'un cycle SL, vous devez programmer le premier déplacement dans le plan d'usinage en indiquant les deux coordonnées, p. ex. **L X+80 Y+0 RO FMAX**. Si vous avez défini le paramètre ConfigDatum, CfgGeoCycle, posAfterContPocket sur ToolAxClearanceHeight, positionnez votre outil à une valeur absolue (pas incrémentale) dans le plan à la fin du cycle.

## Paramètres du cycle



- ▶ **Profondeur de passe** Q10 (en incrémental) : distance parcourue par l'outil en une passe. Plage d'introduction -99999,9999 à 99999,9999
- ▶ **Avance plongée en profondeur** Q11 : avance pour les déplacements dans l'axe de broche. Plage d'introduction 0 à 99999,9999 ou **FAUTO, FU, FZ**
- ▶ **Avance fraisage** Q12 : avance pour les déplacements dans le plan d'usinage. Plage d'introduction 0 à 99999,9999 ou **FAUTO, FU, FZ**
- ▶ **Outil de pré-évidement** Q18 ou QS18 : numéro ou nom de l'outil avec lequel la TNC vient d'effectuer le pré-évidement. Sélectionner l'introduction du nom : appuyer sur la softkey **NOM OUTIL**. la TNC insère automatiquement des guillemets hauts lorsque vous quittez le champ d'introduction. S'il n'y a pas eu de pré-évidement, „0” a été programmé; si vous introduisez ici un numéro ou un nom, la TNC n'évidera que la partie qui n'a pas pu être évidée avec l'outil de pré-évidement. Si la zone à évider ne peut pas être approchée par voie latérale, la TNC effectue une plongée pendulaire. Pour cela, vous devez définir la longueur de coupe **LCUTS** et l'angle de plongée maximal **ANGLE** de l'outil dans le tableau d'outils TOOL.T. Au besoin, la TNC délivre un message d'erreur. Plage d'introduction 0 à 99999 pour un numéro, 16 caractères max. pour un nom
- ▶ **Avance pendulaire** Q19 : avance pendulaire, en mm/min. Plage d'introduction 0 à 99999,9999 ou **FAUTOFU, FZ**
- ▶ **Avance retrait** Q208 : vitesse de déplacement de l'outil pour sortir du trou après l'usinage, en mm/min. Si vous introduisez Q208 = 0, l'outil sort alors avec l'avance Q12. Plage d'introduction 0 à 99999,9999, ou **FMAX, FAUTO**

## Séquences CN

59 CYCL DEF 22 ÉVIDEMENT	
Q10=+5	;PROFONDEUR DE PASSE
Q11=100	;AVANCE PLONGÉE PROF.
Q12=750	;AVANCE ÉVIDEMENT
Q18=1	;OUTIL PRÉ-ÉVIDEMENT
Q19=150	;AVANCE PENDULAIRE
Q208=9999	;AVANCE RETRAIT
Q401=80	;REDUCTION D'AVANCE
Q404=0	;STRATEGIE DE SEMI-FINITION

## Cycles d'usinage : poche avec contour

### 7.6 EVIDEMENT (cycle 22, DIN/ISO : G122)

- ▶ **Facteur d'avance en % Q401** : facteur par lequel la TNC réduit l'avance d'usinage (Q12) dès que l'outil se déplace complètement dans la matière, sur toute sa circonférence, pendant l'évidement. Si vous utilisez la réduction d'avance, vous pouvez définir une avance d'évidement suffisamment élevée de manière à obtenir des conditions de coupe optimales pour le recouvrement de trajectoire (Q2) défini dans le cycle 20. La TNC réduit alors l'avance, ainsi que vous l'avez définie, aux transitions ou aux endroits resserrés de manière à ce que la durée d'usinage diminue globalement. Plage de programmation : 0,0001 à 100,0000
- ▶ **Stratégie de semi-finition Q404** : vous définissez comment la TNC va procéder à la semi-finition lorsque le rayon de l'outil de semi-finition fait plus de la moitié de l'outil de pré-évidement :
  - Q404=0:  
la TNC déplace l'outil entre les zones qui doivent être semi-finies, à la profondeur actuelle, le long du contour.
  - Q404=1:  
la TNC retire l'outil des zones qui doivent être semi-finies, l'amène à la distance d'approche, puis l'amène au point de départ de la zone à évider suivante.

## 7.7 FINITION EN PROFONDEUR (cycle 23, DIN/ISO : G123)

### Mode opératoire du cycle

Le cycle 23 FINITION DE PROFONDEUR réalise la finition de la profondeur de surépaisseur programmée dans le cycle 20. La TNC déplace l'outil en douceur (cercle tangentiel vertical) vers la face à usiner s'il y a suffisamment de place pour cela. Si l'encombrement est réduit, la TNC déplace l'outil verticalement à la profondeur programmée. L'outil fraise ensuite ce qui reste après l'évidement, soit la valeur de la surépaisseur de finition.

Avant d'appeler le cycle 23, vous devez d'abord programmer d'autres cycles :

- Cycle 14 CONTOUR ou SEL CONTOUR
- Cycle 20 DONNEES DE CONTOUR
- Au besoin, le cycle 21 PRE-PERÇAGE
- Au besoin, le cycle 22 EVIDEMENT

Mode opératoire du cycle

- 1 La TNC positionne l'outil à la hauteur de sécurité, avec l'avance rapide FMAX.
- 2 Il s'ensuit alors un déplacement dans l'axe d'outil avec l'avance Q11.
- 3 La TNC déplace l'outil en douceur (cercle tangentiel vertical) vers la face à usiner s'il y a suffisamment de place pour cela. Si l'espace disponible est restreint, la TNC déplace l'outil verticalement à la profondeur programmée.
- 4 L'outil fraise ensuite la matière qui reste après l'évidement, soit la surépaisseur de finition.
- 5 L'outil retourne ensuite à la hauteur de sécurité dans l'axe d'outil ou bien à la dernière position programmée avant le cycle. Dépend du paramètre ConfigDatum, CfgGeoCycle, posAfterContPocket.

## Cycles d'usinage : poche avec contour

### 7.7 FINITION EN PROFONDEUR (cycle 23, DIN/ISO : G123)

#### Attention lors de la programmation !



La TNC détermine automatiquement le point initial pour la finition en profondeur. Le point de départ dépend de la répartition des contours dans la poche. Le rayon d'approche pour le prépositionnement à la profondeur finale est fixe et il est indépendant de l'angle de plongée de l'outil.

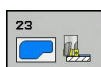


#### Attention, risque de collision!

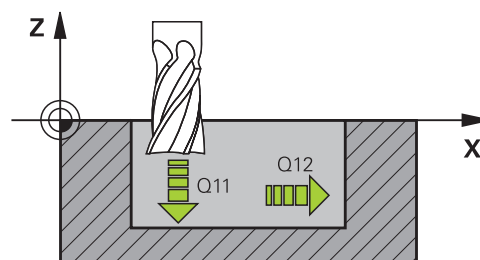
Après l'exécution d'un cycle SL, vous devez programmer le premier déplacement dans le plan d'usinage en indiquant les deux coordonnées, p. ex. **L X+80 Y+0 R0 FMAX.**

Si vous avez défini le paramètre ConfigDatum, CfgGeoCycle, posAfterContPocket sur ToolAxClearanceHeight, positionnez votre outil à une valeur absolue (pas incrémentale) dans le plan à la fin du cycle.

#### Paramètres du cycle



- ▶ **Avance de plongée en profondeur Q11** : vitesse de l'outil lors de son déplacement à la profondeur, en mm/min. Plage d'introduction 0 à 99999,9999 ou **FAUTO, FU, FZ**
- ▶ **Avance fraisage Q12** : avance pour les déplacements dans le plan d'usinage. Plage d'introduction 0 à 99999,9999 ou **FAUTO, FU, FZ**
- ▶ **Avance retrait Q208** : vitesse de déplacement de l'outil pour sortir du trou après l'usinage, en mm/min. Si vous introduisez Q208 = 0, l'outil sort alors avec l'avance Q12. Plage d'introduction 0 à 99999,9999, ou **FMAX, FAUTO**



#### Séquences CN

60 CYCL DEF 23 FINITION EN PROF.

Q11=100 ;AVANCE PLONGÉE PROF.

Q12=350 ;AVANCE ÉVIDEMENT

Q208=9999;AVANCE RETRAIT

## 7.8 FINITION LATÉRALE (cycle 24, DIN/ISO : G124)

### Mode opératoire du cycle

Le cycle 24 FINITION LATÉRALE réalise la finition de la profondeur de surépaisseur programmée dans le cycle 20. Ce cycle peut être exécuté en avalant ou en opposition.

Avant d'appeler le cycle 24, vous devez d'abord programmer d'autres cycles :

- Cycle 14 CONTOUR ou SEL CONTOUR
- Cycle 20 DONNEES DE CONTOUR
- Au besoin, le cycle 21 PRE-PERÇAGE
- Au besoin, le cycle 22 EVIDEMENT

Déroulement du cycle

- 1 La TNC positionne l'outil au point de départ de la position d'approche, au-dessus de la pièce. Cette position dans le plan résulte d'une trajectoire circulaire tangentielle sur laquelle la TNC déplace l'outil lorsqu'elle approche le contour.
- 2 La TNC amène ensuite l'outil à la première profondeur de passe, avec l'avance définie pour la passe en profondeur.
- 3 La TNC accoste le contour de manière tangentielle et l'usine jusqu'à la fin. L'opération de finition s'effectue séparément pour chaque partie de contour.
- 4 L'outil retourne ensuite à la hauteur de sécurité dans l'axe d'outil ou bien à la dernière position programmée avant le cycle. Dépend du paramètre ConfigDatum, CfgGeoCycle, posAfterContPocket.

## Cycles d'usinage : poche avec contour

### 7.8 FINITION LATÉRALE (cycle 24, DIN/ISO : G124)

#### Attention lors de la programmation !



La somme de la surépaisseur latérale de finition (Q14) et du rayon de l'outil de finition doit être inférieure à la somme de la surépaisseur latérale de finition (Q3, cycle 20) et du rayon de l'outil d'évidement.

Si aucune surépaisseur n'a été définie dans le cycle 20, la commande émet un message d'erreur "Rayon d'outil trop grand".

La surépaisseur latérale Q14 restante après l'opération de finition doit être inférieure à la surépaisseur du cycle 20.

Si vous exécutez le cycle 24 sans avoir évidé précédemment avec le cycle 22, le calcul indiqué plus haut reste valable; le rayon de l'outil d'évidement est alors à la valeur „0“.

Vous pouvez aussi utiliser le cycle 24 pour le fraisage de contours. Vous devez alors

- définir le contour à fraiser comme un îlot séparé (sans limitation de poche) et
- introduire dans le cycle 20 la surépaisseur de finition (Q3) de manière à ce qu'elle soit supérieure à la somme de surépaisseur de finition Q14 + rayon de l'outil utilisé

La TNC détermine automatiquement le point initial pour la finition. Le point initial dépend de l'espace à l'intérieur de la poche et de la surépaisseur programmée dans le cycle 20.

La TNC calcule également le point initial en fonction de l'ordre des opérations d'usinage. Si vous sélectionnez le cycle de finition avec la touche GOTO et lancez ensuite le programme, le point initial peut être situé à un autre endroit que celui calculé en exécutant le programme dans l'ordre chronologique défini.



#### Attention, risque de collision!

Après l'exécution d'un cycle SL, vous devez programmer le premier déplacement dans le plan d'usinage en indiquant les deux coordonnées, p. ex.

**L X+80 Y+0 R0 FMAX.**

Si vous avez défini le paramètre ConfigDatum, CfgGeoCycle, posAfterContPocket sur ToolAxClearanceHeight, positionnez votre outil à une valeur absolue (pas incrémentale) dans le plan à la fin du cycle.

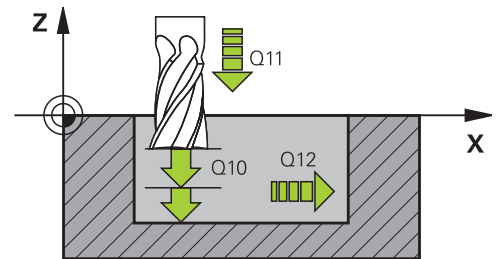


## FINITION LATÉRALE (cycle 24, DIN/ISO : G124) 7.8

### Paramètres du cycle



- ▶ **Sens de rotation** Q9 : sens d'usinage  
**+1** : rotation dans le sens anti-horaire  
**-1** : rotation dans le sens horaire
- ▶ **Profondeur de passe** Q10 (en incrémental) : distance parcourue par l'outil en une passe. Plage d'introduction -99999,9999 à 99999,9999
- ▶ **Avance de plongée en profondeur** Q11 : vitesse de l'outil lors de son déplacement à la profondeur, en mm/min. Plage d'introduction 0 à 99999,9999 ou **FAUTO, FU, FZ**
- ▶ **Avance fraisage** Q12 : avance pour les déplacements dans le plan d'usinage. Plage d'introduction 0 à 99999,9999 ou **FAUTO, FU, FZ**
- ▶ **Surépaisseur de finition latérale** Q14 (en incrémental) : la surépaisseur latérale Q14 reste après l'opération de finition. Cette surépaisseur doit toutefois être inférieure à la surépaisseur dans le cycle 20). Plage de programmation : -99999,9999 à 99999,9999



### Séquences CN

#### 61 CYCL DEF 24 FINITION LATÉRALE

Q9=+1 ;SENS DE ROTATION

Q10=+5 ;PROFONDEUR DE PASSE

Q11=100 ;AVANCE PLONGÉE PROF.

Q12=350 ;AVANCE ÉVIDEMENT

Q14=+0 ;SURÉP. LATÉRALE

## Cycles d'usinage : poche avec contour

### 7.9 TRACE DE CONTOUR (cycle 25, DIN/ISO : G125)

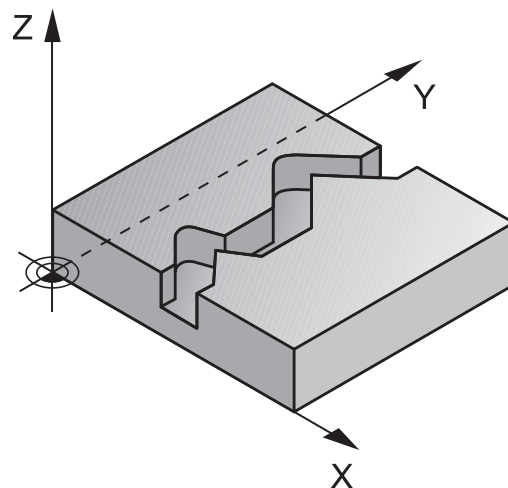
### 7.9 TRACE DE CONTOUR (cycle 25, DIN/ISO : G125)

#### Mode opératoire du cycle

En liaison avec le cycle 14 CONTOUR, ce cycle permet d'usiner des contours ouverts ou fermés.

Le cycle 25 TRACE DE CONTOUR présente des avantages considérables par rapport à l'usinage d'un contour à l'aide de séquences de positionnement:

- La TNC contrôle l'usinage au niveau des dégagements et endommagements du contour. Vérification du contour avec le test graphique
- Si le rayon d'outil est trop grand, une reprise d'usinage est à prévoir éventuellement dans les angles intérieurs.
- L'usinage est réalisé en continu, en avalant ou en opposition. Le mode de fraisage est conservé même en usinage miroir
- L'usinage peut être bidirectionnel en cas de plusieurs passes : le temps d'usinage est ainsi réduit.
- Vous pouvez introduire des surépaisseurs pour exécuter l'ébauche et la finition en plusieurs passes



#### Attention lors de la programmation!



Le signe du paramètre de cycle Profondeur détermine le sens de l'usinage. Si vous programmez Profondeur = 0, la TNC n'exécute pas le cycle.

La TNC ne tient compte que du premier label du cycle 14 CONTOUR.

La taille de la mémoire réservée à un cycle SL est limitée. Dans un cycle SL, vous pouvez programmer au maximum 16384 éléments de contour.

Le cycle 20 **DONNEES DU CONTOUR** n'est pas nécessaire.

Les fonctions auxiliaires **M109** et **M110** n'ont aucun effet sur l'usinage d'un contour avec le cycle 25.

Quand vous utilisez des paramètres locaux **QL** dans un sous-programme de contour, vous devez aussi les attribuer ou les calculer à l'intérieur du sous-programme de contour.

## TRACE DE CONTOUR 7.9 (cycle 25, DIN/ISO : G125)



### Attention, risque de collision!

Pour éviter toutes collisions :

- Ne pas programmer de positions incrémentales directement après le cycle 25 car celles-ci se réfèrent à la position de l'outil en fin de cycle
- Sur tous les axes principaux, accoster une position (absolue) définie, car la position de l'outil en fin de cycle ne coïncide pas avec la position en début de cycle.

### Paramètres du cycle



- ▶ **Profondeur de fraisage** Q1 (en incrémental) : distance entre la surface de la pièce et le fond du contour. Plage d'introduction -99999,9999 à 99999,9999
- ▶ **Surépaisseur finition latérale** Q368 (en incrémental) : surépaisseur de finition dans le plan d'usinage. Plage d'introduction -99999,9999 à 99999,9999
- ▶ **Coordonnée surface pièce** Q5 (en absolu) : coordonnée absolue de la surface de la pièce. Plage d'introduction -99999,9999 à 99999,9999
- ▶ **Hauteur de sécurité** Q7 (en absolu) : hauteur en valeur absolue sur laquelle aucune collision ne peut se produire avec la pièce (pour positionnement intermédiaire et retrait en fin de cycle). Plage d'introduction -99999,9999 à 99999,9999
- ▶ **Profondeur de passe** Q10 (en incrémental) : distance parcourue par l'outil en une passe. Plage d'introduction -99999,9999 à 99999,9999
- ▶ **Avance plongée en profondeur** Q11 : avance pour les déplacements dans l'axe de broche. Plage d'introduction 0 à 99999,9999 ou **FAUTO, FU, FZ**
- ▶ **Avance fraisage** Q12 : avance pour les déplacements dans le plan d'usinage. Plage d'introduction 0 à 99999,9999 ou **FAUTO, FU, FZ**
- ▶ **Mode de fraisage** Q15  
Fraisage en avalant : programmation = + 1  
Fraisage en opposition : programmation = -1  
Alternativement, fraisage en avalant et en opposition sur plusieurs passes : programmation = 0

### Séquences CN

62 CYCL DEF 25 TRACÉ DE CONTOUR	
Q1=-20	;PROFONDEUR DE FRAISAGE
Q3=+0	;SURÉP. LATÉRALE
Q5=+0	;COORD. SURFACE PIÈCE
Q7=+50	;HAUTEUR DE SÉCURITÉ
Q10=+5	;PROFONDEUR DE PASSE
Q11=100	;AVANCE PLONGÉE PROF.
Q12=350	;AVANCE FRAISAGE
Q15=-1	;MODE FRAISAGE

## Cycles d'usinage : poche avec contour

### 7.10 DONNEES DE TRACE DE CONTOUR (cycle 270, DIN/ISO : G270)

#### 7.10 DONNEES DE TRACE DE CONTOUR (cycle 270, DIN/ISO : G270)

##### Attention lors de la programmation!

Ce cycle vous permet de définir plusieurs propriétés du cycle 25 TRACE DE CONTOUR.



Le cycle 270 est actif avec DEF, c'est-à-dire qu'il est actif dès qu'il a été défini dans le programme d'usinage.

Ne définissez pas de correction de rayon si vous utilisez le cycle 270 dans le sous-programme de contour.

Définir le cycle 270 avant le cycle 25.

##### Paramètres du cycle



- ▶ **Type d'approche/type de sortie (1/2/3) Q390** : vous définissez le type d'approche et de sortie de l'outil :  
 Q390=1:  
 approche du contour de manière tangentielle sur une trajectoire en arc de cercle  
 Q390=2:  
 approche du contour en tangentiel sur une trajectoire en ligne droite  
 Q390=3:  
 sortie du contour à la verticale
- ▶ **Correct. rayon (0=R0/1=RL/2=RR) Q391** : vous définissez la correction du rayon :  
 Q391=0:  
 usinage du contour défini sans correction de rayon  
 Q391=1:  
 usinage du contour défini avec une correction à gauche  
 Q391=2:  
 usinage du contour défini avec une correction à droite
- ▶ **Rayon d'approche/rayon de sortie Q392** : n'est actif qu'à condition d'avoir sélectionné l'approche de manière tangentielle (Q390=1). Rayon du cercle d'entrée/de sortie. Plage de programmation : 0 à 99999,9999
- ▶ **Angle du centre Q393** : n'est actif qu'à condition d'avoir sélectionné l'approche de manière tangentielle (Q390=1). Angle d'ouverture du cercle d'entrée. Plage de programmation : 0 à 99999,9999
- ▶ **Distance du point auxiliaire Q394** : n'est actif qu'à condition d'avoir sélectionné l'approche tangentielle en ligne droite ou l'approche perpendiculaire (Q390=2 ou Q390=3). Distance du point auxiliaire à partir duquel la TNC doit aborder le contour. Plage de programmation : 0 à 99999,9999

##### Séquences CN

###### 62 CYCL DEF 270 DONNÉES DE TRACÉ DE CONTOUR

Q390=1 ;TYPE D'APPROCHE

Q391=1 ;CORRECTION DE RAYON

Q392=3 ;RAYON

Q393=+45 ;ANGLE DU CENTRE

Q394=+2 ;DISTANCE

## 7.11 RAINURE TROCHOÏDALE (cycle 275, DIN ISO G275)

### Mode opératoire du cycle

En liaison avec le cycle 14 **CONTOUR**, ce cycle permet d'usiner entièrement des contours ouverts et fermés avec le procédé de fraisage en tourbillon.

Le fraisage en tourbillon permet des passes très profondes avec des vitesses de coupe élevées. Les conditions de coupe étant constantes, il n'y a pas d'accroissement de l'usure de l'outil.

En utilisant des plaquettes, toute la hauteur d'arête est utilisée permettant ainsi d'accroître le volume de copeau par dent. De plus, le fraisage en tourbillon sollicite moins la mécanique de la machine. En associant cette méthode de fraisage avec le contrôle adaptatif intégré de l'avance **AFC** (option logicielle, voir le manuel d'utilisation Dialogue Texte clair), on obtient un gain de temps considérable.

En fonction des paramètres du cycle, vous disposez des alternatives d'usinage suivantes:

- Usinage intégral : ébauche, finition en profondeur, finition latérale
- Seulement ébauche
- Seulement finition latérale

### Ebauche avec rainure fermée

La description de contour d'une rainure fermée doit toujours commencer avec une séquence de droite (séquence **L**).

- 1 L'outil se positionne, selon la logique de positionnement, au point de départ du contour et plonge en pendulaire à la première passe avec l'angle de plongée défini dans le tableau d'outils. La stratégie de plongée est à définir au paramètre **Q366**.
- 2 La TNC évide la rainure par des mouvements circulaires jusqu'au point final du contour. Pendant le mouvement circulaire, la TNC décale l'outil dans le sens d'usinage d'une valeur que vous pouvez paramétrer (**Q436**). Le mouvement circulaire en avalant/opposition est à définir au paramètre **Q351**.
- 3 Au point final du contour, la TNC dégage l'outil à une hauteur de sécurité et retourne au point de départ de la définition de contour.
- 4 Ce processus est répété jusqu'à ce que la profondeur programmée pour la rainure soit atteinte.

### Ebauche avec rainure fermée

- 5 Si une surépaisseur de finition a été définie, la TNC finit les parois de la rainure et ce, en plusieurs passes si celles-ci ont été programmées. La paroi de la rainure est accostée tangentiellement par la TNC à partir du point de départ. La TNC tient alors compte du mode de fraisage en avalant/opposition.

### Schéma : travail avec les cycles SL

0 BEGIN PGM CYC275 MM
...
12 CYCL DEF 14.0 CONTOUR
13 CYCL DEF 14.1 LABEL CONTOUR 10
14 CYCL DEF 275 RAINURE TROCHOÏDALE ...
15 CYCL CALL M3
...
50 L Z+250 R0 FMAX M2
51 LBL 10
...
55 LBL 0
...
99 END PGM CYC275 MM

## Cycles d'usinage : poche avec contour

### 7.11 RAINURE TROCHOÏDALE (cycle 275, DIN ISO G275)

#### Ebauche avec rainure ouverte

La description de contour d'une rainure ouverte doit toujours commencer avec une séquence d'approche (séquence **APPR**).

- 1 L'outil se positionne, selon la logique de positionnement, au point de départ de l'usinage qui a été défini aux paramètres de la séquence **APPR**, perpendiculairement à la première passe en profondeur.
- 2 La TNC évide la rainure par des mouvements circulaires jusqu'au point final du contour. Pendant le mouvement circulaire, la TNC décale l'outil dans le sens d'usinage d'une valeur que vous pouvez paramétrer. (**Q436**). Le mouvement circulaire en avalant/opposition est à définir au paramètre **Q351**.
- 3 Au point final du contour, la TNC dégage l'outil à une hauteur de sécurité et retourne au point de départ de la définition de contour.
- 4 Ce processus est répété jusqu'à ce que la profondeur programmée pour la rainure soit atteinte.

#### Finition avec rainure ouverte

- 5 Si une surépaisseur de finition a été définie, la TNC finit les parois de la rainure et ce, en plusieurs passes si celles-ci ont été programmées. La paroi de la rainure est accostée tangentiellement par la TNC, à partir du point de départ déterminé dans la séquence **APPR**. La TNC tient alors compte du mode de fraisage en avalant/opposition.

**Attention lors de la programmation !**

Le signe du paramètre de cycle Profondeur détermine le sens de l'usinage. Si vous programmez Profondeur = 0, la TNC n'exécute pas le cycle.

Lors de l'utilisation du cycle 275 RAINURE TROCHOÏDALE, vous ne pouvez définir dans le cycle 14 CONTOUR qu'un seul sous-programme de contour.

Dans le sous-programme de contour, vous définissez la ligne médiane de la rainure avec toutes les fonctions de contournage disponibles.

La taille de la mémoire réservée à un cycle SL est limitée. Dans un cycle SL, vous pouvez programmer au maximum 16384 éléments de contour.

La TNC n'a pas besoin du cycle 20 DONNEES DU CONTOUR avec le cycle 275.

Le point de départ ne doit pas se trouver dans un coin du contour si la rainure est fermée.

**Attention, risque de collision!**

Pour éviter toutes collisions :

- Ne pas programmer de positions incrémentales directement après le cycle 275 car celles-ci se réfèrent à la position de l'outil en fin de cycle
- Sur tous les axes principaux, accoster une position (absolue) définie, car la position de l'outil en fin de cycle ne coïncide pas avec la position en début de cycle.

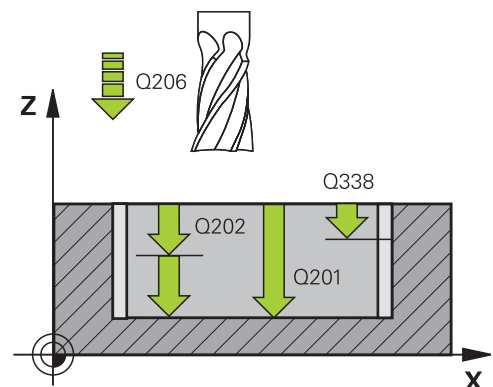
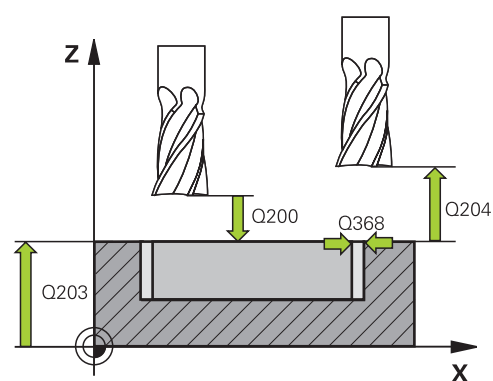
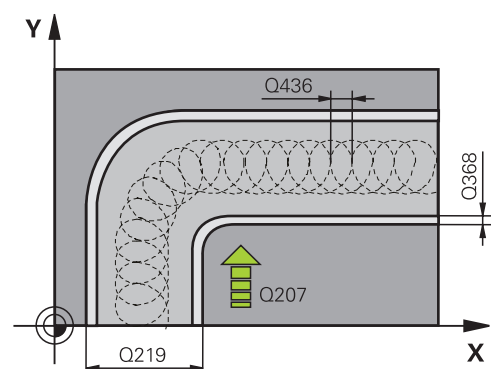
## Cycles d'usinage : poche avec contour

### 7.11 RAINURE TROCHOÏDALE (cycle 275, DIN ISO G275)

#### Paramètres du cycle



- ▶ **Opérations d'usinage (0/1/2)** Q215 : définir les opérations d'usinage  
**0** : ébauche et finition  
**1** : seulement ébauche  
**2** : seulement finition  
 La finition latérale et la finition en profondeur ne sont exécutées que si la surépaisseur de finition respective (Q368, Q369) est définie.
- ▶ **Largeur de rainure** Q219 (valeur parallèle à l'axe secondaire du plan d'usinage) : introduire la largeur de la rainure. Si la largeur programmée pour la rainure est égale au diamètre de l'outil, la TNC n'effectue que l'ébauche (fraisage d'un trou oblong). Largeur max. de la rainure pour l'ébauche : deux fois le diamètre de l'outil. Plage d'introduction 0 à 99999,9999
- ▶ **Surépaisseur finition latérale** Q368 (en incrémental) : surépaisseur de finition dans le plan d'usinage. Plage d'introduction 0 à 99999,9999
- ▶ **Passe par rotation** Q436 (absolu) : valeur de déplacement de l'outil dans la direction d'usinage pour une rotation. Plage d'introduction : 0 à 99999,9999
- ▶ **Avance de fraisage** Q207 : vitesse de déplacement de l'outil lors du fraisage, en mm/min. Plage d'introduction 0 à 99999,999 ou **FAUTO, FU, FZ**
- ▶ **Avance fraisage** Q12 : avance pour les déplacements dans le plan d'usinage. Plage d'introduction 0 à 99999,9999 ou **FAUTO, FU, FZ**
- ▶ **Type de fraisage** Q351 : type de fraisage pour M3 :  
**+1** = fraisage en avalant  
**-1** = fraisage en opposition  
**PREDEF** : la TNC utilise la valeur issue de la séquence GLOBAL DEF (si vous indiquez la valeur 0, l'usinage se fera en avalant)
- ▶ **Profondeur** Q201 (en incrémental) : distance entre la surface de la pièce et le fond de la rainure. Plage d'introduction -99999,9999 à 99999,9999





## RAINURE TROCHOÏDALE (cycle 275, DIN ISO G275) 7.11

- ▶ **Profondeur de passe** Q202 (en incrémental) : distance parcourue par l'outil en une passe. Introduire une valeur supérieure à 0. Plage d'introduction 0 à 99999,9999
- ▶ **Avance plongée en profondeur** Q206 : vitesse de déplacement de l'outil lors de son positionnement à la profondeur, en mm/min. Plage d'introduction 0 à 99999,999 ou **FAUTO, FU, FZ**
- ▶ **Passe de finition** Q338 (en incrémental) : distance parcourue par l'outil dans l'axe de broche lors de la finition. Q338=0 : finition en une seule passe. Plage d'introduction 0 à 99999,9999
- ▶ **Avance de finition** Q385 : vitesse de déplacement de l'outil pour la finition latérale et la finition en profondeur, en mm/min. Plage d'introduction 0 à 99999,999 ou **FAUTO, FU, FZ**
- ▶ **Distance d'approche** Q200 (en incrémental) : distance entre la pointe de l'outil et la surface de la pièce. Plage de saisie de 0 à 99999,9999, sinon **PREDEF**
- ▶ **Coord. surface pièce** Q203 (en absolu) : coordonnée de la surface de la pièce. Plage d'introduction -99999,9999 à 99999,9999
- ▶ **Saut de bride** Q204 (en incrémental) : coordonnée dans l'axe de broche excluant toute collision entre l'outil et la pièce (élément de serrage). Plage d'introduction 0 à 99999,9999
- ▶ **Stratégie de plongée** Q366 : Type de stratégie de plongée :
  - 0** = plongée verticale. Selon l'angle de plongée ANGLE défini dans le tableau d'outils, la TNC plonge à la verticale
  - 1** = Sans fonction
  - 2** = Plongée pendulaire. Dans le tableau d'outils, l'angle de plongée ANGLE de l'outil actif doit être différent de 0. Sinon la TNC délivre un message d'erreur.
 Autrement : **PREDEF**

### Séquences CN

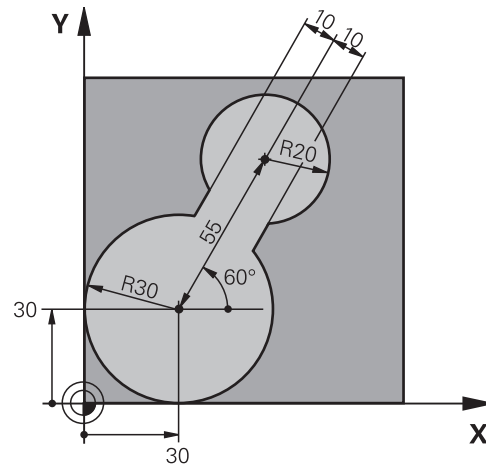
<b>8 CYCL DEF 275 RAINURE TROCHOÏDALE</b>	
<b>Q215=0</b>	<b>;OPERATIONS D'USINAGE</b>
<b>Q219=12</b>	<b>;LARGEUR DE RAINURE</b>
<b>Q368=0.2</b>	<b>;SUREP. LATERALE</b>
<b>Q436=2</b>	<b>;PASSE PAR ROTATION</b>
<b>Q207=500</b>	<b>;AVANCE DE FRAISAGE</b>
<b>Q351=+1</b>	<b>;MODE DE FRAISAGE</b>
<b>Q201=-20</b>	<b>;PROFONDEUR</b>
<b>Q202=5</b>	<b>;PROFONDEUR DE PASSE</b>
<b>Q206=150</b>	<b>;AVANCE PLONGEE PROF.</b>
<b>Q338=5</b>	<b>;PASSE DE FINITION</b>
<b>Q385=500</b>	<b>;AVANCE DE FINITION</b>
<b>Q200=2</b>	<b>;DISTANCE D'APPROCHE</b>
<b>Q202=5</b>	<b>;PROFONDEUR DE PASSE</b>
<b>Q203=+0</b>	<b>;COORD. SURFACE</b>
<b>Q204=50</b>	<b>;SAUT DE BRIDE</b>
<b>Q366=2</b>	<b>;PLONGEE</b>
<b>9 CYCL CALL FMAX M3</b>	

# 7 Cycles d'usinage : poche avec contour

## 7.12 Exemples de programmation

### 7.12 Exemples de programmation

#### Exemple: Evidement et semi-finition d'une poche



0 BEGIN PGM C20 MM	
1 BLK FORM 0.1 Z X-10 Y-10 Z-40	
2 BLK FORM 0.2 X+100 Y+100 Z+0	Définition de la pièce brute
3 TOOL CALL 1 Z S2500	Appel de l'outil pour le pré-évidement, diamètre 30
4 L Z+250 R0 FMAX	Dégager l'outil
5 CYCL DEF 14.0 CONTOUR	Définir le sous-programme de contour
6 CYCL DEF 14.1 LABEL CONTOUR 1	
7 CYCL DEF 20 DONNÉES CONTOUR	Définir les paramètres généraux pour l'usinage
Q1=-20	;PROFONDEUR DE FRAISAGE
Q2=1	;FACTEUR DE RECOUVREMENT
Q3=+0	;SURÉP. LATÉRALE
Q4=+0	;SURÉP. DE PROFONDEUR
Q5=+0	;COORD. SURFACE PIÈCE
Q6=2	;DISTANCE D'APPROCHE
Q7=+100	;HAUTEUR DE SÉCURITÉ
Q8=0.1	;RAYON D'ARRONDI
Q9=-1	;SENS DE ROTATION
8 CYCL DEF 22 ÉVIDEMENT	Définition du cycle de pré-évidement
Q10=5	;PROFONDEUR DE PASSE
Q11=100	;AVANCE PLONGÉE PROF.
Q12=350	;AVANCE ÉVIDEMENT
Q18=0	;OUTIL PRÉ-ÉVIDEMENT
Q19=150	;AVANCE PENDULAIRE
Q208=30000	;AVANCE RETRAIT
9 CYCL CALL M3	Appel du cycle pour le pré-évidement
10 L Z+250 R0 FMAX M6	Changement d'outil

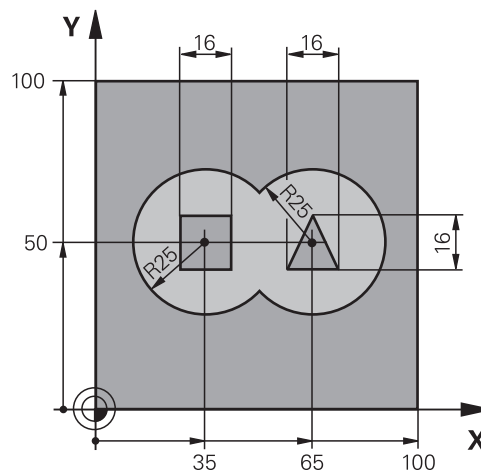
## Exemples de programmation 7.12

<b>11 TOOL CALL 2 Z S3000</b>	Appel de l'outil pour la semi-finition, diamètre 15
<b>12 CYCL DEF 22 ÉVIDEMENT</b>	Définition du cycle pour la semi-finition
Q10=5 ;PROFONDEUR DE PASSE	
Q11=100 ;AVANCE PLONGÉE PROF.	
Q12=350 ;AVANCE ÉVIDEMENT	
Q18=1 ;OUTIL PRÉ-ÉVIDEMENT	
Q19=150 ;AVANCE PENDULAIRE	
Q208=30000 ;AVANCE RETRAIT	
<b>13 CYCL CALL M3</b>	Appel du cycle pour la semi-finition
<b>14 L Z+250 R0 FMAX M2</b>	Dégager l'outil, fin du programme
<b>15 LBL 1</b>	Sous-programme de contour
<b>16 L X+0 Y+30 RR</b>	
<b>17 FC DR- R30 CCX+30 CCY+30</b>	
<b>18 FL AN+60 PDX+30 PDY+30 D10</b>	
<b>19 FSELECT 3</b>	
<b>20 FPOL X+30 Y+30</b>	
<b>21 FC DR- R20 CCPR+55 CCPA+60</b>	
<b>22 FSELECT 2</b>	
<b>23 FL AN-120 PDX+30 PDY+30 D10</b>	
<b>24 FSELECT 3</b>	
<b>25 FC X+0 DR- R30 CCX+30 CCY+30</b>	
<b>26 FSELECT 2</b>	
<b>27 LBL 0</b>	
<b>28 END PGM C20 MM</b>	

## Cycles d'usinage : poche avec contour

### 7.12 Exemples de programmation

#### Exemple : Pré-perçage, ébauche et finition de contours superposés



0 BEGIN PGM C21 MM	
1 BLK FORM 0.1 Z X+0 Y+0 Z-40	Définition de la pièce brute
2 BLK FORM 0.2 X+100 Y+100 Z+0	
3 TOOL CALL 1 Z S2500	Appel d'outil, foret diamètre 12
4 L Z+250 R0 FMAX	Dégager l'outil
5 CYCL DEF 14.0 CONTOUR	Définir les sous-programmes de contour
6 CYCL DEF 14.1 LABEL CONTOUR 1/2/3/4	
7 CYCL DEF 20 DONNÉES CONTOUR	Définir les paramètres généraux pour l'usinage
Q1=-20 ;PROFONDEUR DE FRAISAGE	
Q2=1 ;FACTEUR DE RECOUVREMENT	
Q3=+0.5 ;SURÉP. LATÉRALE	
Q4=+0.5 ;SURÉP. DE PROFONDEUR	
Q5=+0 ;COORD. SURFACE PIÈCE	
Q6=2 ;DISTANCE D'APPROCHE	
Q7=+100 ;HAUTEUR DE SÉCURITÉ	
Q8=0.1 ;RAYON D'ARRONDI	
Q9=-1 ;SENS DE ROTATION	
8 CYCL DEF 21 PRÉ-PERÇAGE	Définition du cycle de pré-perçage
Q10=5 ;PROFONDEUR DE PASSE	
Q11=250 ;AVANCE PLONGÉE PROF.	
Q13=2 ;OUTIL D'ÉVIDEMENT	
9 CYCL CALL M3	Appel du cycle de pré-perçage
10 L +250 R0 FMAX M6	Changement d'outil
11 TOOL CALL 2 Z S3000	Appel de l'outil d'ébauche/de finition, diamètre 12
12 CYCL DEF 22 ÉVIDEMENT	Définition du cycle d'évidement
Q10=5 ;PROFONDEUR DE PASSE	
Q11=100 ;AVANCE PLONGÉE PROF.	
Q12=350 ;AVANCE ÉVIDEMENT	

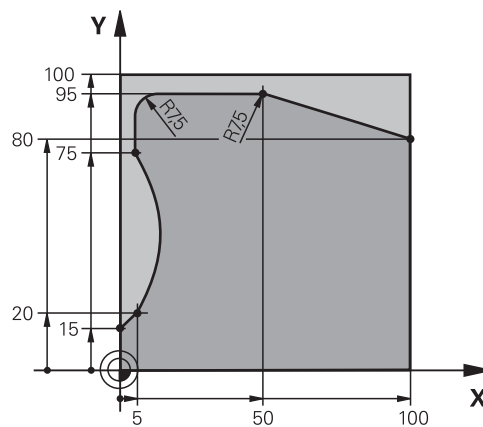
## Exemples de programmation 7.12

Q18=0	;OUTIL PRÉ-ÉVIDEMENT	
Q19=150	;AVANCE PENDULAIRE	
Q208=30000	;AVANCE RETRAIT	
13 CYCL CALL M3		Appel du cycle Evidement
14 CYCL DEF 23 FINITION EN PROF.		Définition du cycle Finition en profondeur
Q11=100	;AVANCE PLONGÉE PROF.	
Q12=200	;AVANCE ÉVIDEMENT	
Q208=30000	;AVANCE RETRAIT	
15 CYCL CALL		Appel du cycle Finition en profondeur
16 CYCL DEF 24 FINITION LATÉRALE		Définition du cycle Finition latérale
Q9=+1	;SENS DE ROTATION	
Q10=5	;PROFONDEUR DE PASSE	
Q11=100	;AVANCE PLONGÉE PROF.	
Q12=400	;AVANCE ÉVIDEMENT	
Q14=+0	;SURÉP. LATÉRALE	
17 CYCL CALL		Appel du cycle Finition latérale
18 L Z+250 R0 FMAX M2		Dégager l'outil, fin du programme
19 LBL 1		Sous-programme de contour 1: Poche à gauche
20 CC X+35 Y+50		
21 L X+10 Y+50 RR		
22 C X+10 DR-		
23 LBL 0		
24 LBL 2		Sous-programme de contour 2: Poche à droite
25 CC X+65 Y+50		
26 L X+90 Y+50 RR		
27 C X+90 DR-		
28 LBL 0		
29 LBL 3		Sous-programme de contour 3: Îlot carré à gauche
30 L X+27 Y+50 RL		
31 L Y+58		
32 L X+43		
33 L Y+42		
34 L X+27		
35 LBL 0		
36 LBL 4		Sous-programme de contour 4: Îlot triangulaire à droite
37 L X+65 Y+42 RL		
38 L X+57		
39 L X+65 Y+58		
40 L X+73 Y+42		
41 LBL 0		
42 END PGM C21 MM		

# 7 Cycles d'usinage : poche avec contour

## 7.12 Exemples de programmation

### Exemple: Tracé de contour



0 BEGIN PGM C25 MM	
1 BLK FORM 0.1 Z X+0 Y+0 Z-40	Définition de la pièce brute
2 BLK FORM 0.2 X+100 Y+100 Z+0	
3 TOOL CALL 1 Z S2000	Appel de l'outil, diamètre 20
4 L Z+250 R0 FMAX	Dégager l'outil
5 CYCL DEF 14.0 CONTOUR	Définir le sous-programme de contour
6 CYCL DEF 14.1 LABEL CONTOUR 1	
7 CYCL DEF 25 TRACÉ DE CONTOUR	Définir les paramètres d'usinage
Q1=-20	;PROFONDEUR DE FRAISAGE
Q3=+0	;SURÉP. LATÉRALE
Q5=+0	;COORD. SURFACE PIÈCE
Q7=+250	;HAUTEUR DE SÉCURITÉ
Q10=5	;PROFONDEUR DE PASSE
Q11=100	;AVANCE PLONGÉE PROF.
Q12=200	;AVANCE FRAISAGE
Q15=+1	;MODE FRAISAGE
8 CYCL CALL M3	Appel du cycle
9 L Z+250 R0 FMAX M2	Dégager l'outil, fin du programme
10 LBL 1	Sous-programme de contour
11 L X+0 Y+15 RL	
12 L X+5 Y+20	
13 CT X+5 Y+75	
14 L Y+95	
15 RND R7.5	
16 L X+50	
17 RND R7.5	
18 L X+100 Y+80	
19 LBL 0	
20 END PGM C25 MM	

# 8





**Cycles d'usinage :  
corps d'un cylindre**

# 8 Cycles d'usinage : corps d'un cylindre

## 8.1 Principes de base

### 8.1 Principes de base

#### Résumé des cycles sur corps d'un cylindre

Cycle	Softkey	Page
27 CORPS D'UN CYLINDRE		221
28 CORPS D'UN CYLINDRE Rainurage		224
29 CORPS D'UN CYLINDRE Fraisage d'un ilot oblong		228
39 CORPS D'UN CYLINDRE Fraisage d'un contour extérieur		231



## CORPS D'UN CYLINDRE (cycle 27, DIN/ISO : G127, option de logiciel 1) 8.2

### 8.2 CORPS D'UN CYLINDRE (cycle 27, DIN/ISO : G127, option de logiciel 1)

#### Exécution d'un cycle

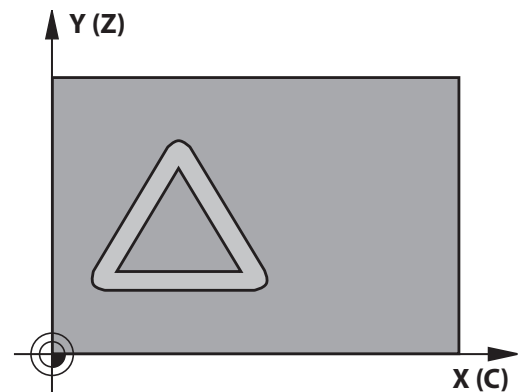
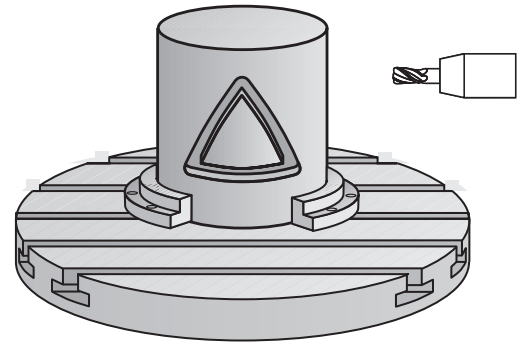
Ce cycle permet de transférer le développé d'un contour défini sur le corps d'un cylindre. Utilisez le cycle 28 si vous souhaitez usiner p. ex. des rainures de guidage sur un cylindre.

Vous décrivez le contour dans un sous-programme que vous définissez avec le cycle 14 (CONTOUR).

Dans le sous-programme, vous définissez toujours le contour avec les coordonnées X et Y, quels que soient les axes rotatifs qui équipent votre machine. La définition du contour est ainsi indépendante de la configuration de votre machine. Vous disposez des fonctions de contournage **L**, **CHF**, **CR**, **RND** et **CT**.

Vous pouvez introduire les données de l'axe rotatif (coordonnées X) en degrés ou en mm (inch) (à définir avec Q17 lors de la définition du cycle).

- 1 La TNC positionne l'outil au-dessus du point de plongée. La surépaisseur latérale de finition est alors prise en compte.
- 2 L'outil usine à la première profondeur de passe en suivant le contour programmé, selon l'avance de fraisage Q12.
- 3 A la fin du contour, la TNC déplace l'outil à la distance d'approche, puis à nouveau au point de plongée.
- 4 Les phases 1 à 3 sont répétées jusqu'à ce que la profondeur de fraisage programmée Q1 soit atteinte.
- 5 Pour terminer, l'outil retourne à la distance d'approche.



## Cycles d'usinage : corps d'un cylindre

### 8.2 CORPS D'UN CYLINDRE (cycle 27, DIN/ISO : G127, option de logiciel 1)

#### Attention lors de la programmation !



La machine et la TNC doivent avoir été préparées par le constructeur de la machine pour l'interpolation sur corps de cylindre.

Consultez le manuel de votre machine !



Il faut toujours programmer les deux coordonnées du corps du cylindre dans la première séquence CN du sous-programme de contour.

La taille de la mémoire réservée à un cycle SL est limitée. Dans un cycle SL, vous pouvez programmer au maximum 16384 éléments de contour.

Le signe du paramètre de cycle Profondeur détermine le sens de l'usinage. Si vous programmez Profondeur = 0, la TNC n'exécute pas le cycle.

Utiliser une fraise avec une coupe au centre (DIN 844).

Le cylindre doit être fixé au centre du plateau circulaire. Initialisez le point d'origine au centre du plateau circulaire.

Lors de l'appel du cycle, l'axe de broche doit être perpendiculaire à l'axe du plateau circulaire. Sinon, la TNC délivre un message d'erreur. Si nécessaire, commutez la cinématique.

Vous pouvez également exécuter ce cycle avec le plan d'usinage incliné.

La distance d'approche doit être supérieure au rayon d'outil.

Le temps d'usinage peut être plus long si le contour est composé de nombreux éléments de contour non tangentiels.

Si vous utilisez des paramètres locaux **QL** dans un sous-programme de contour, vous devez aussi les attribuer ou les calculer à l'intérieur du sous-programme de contour.

## CORPS D'UN CYLINDRE (cycle 27, DIN/ISO : G127, option de logiciel 1) 8.2

### Paramètres du cycle



- ▶ **Profondeur de fraisage** Q1 (en incrémental) : distance entre le corps du cylindre et le fond du contour. Plage d'introduction -99999,9999 à 99999,9999
- ▶ **Surépaisseur finition latérale** Q3 (en incrémental) : surépaisseur de finition dans le plan du développé du corps du cylindre ; la surépaisseur est active dans le sens de la correction de rayon. Plage d'introduction -99999,9999 à 99999,9999
- ▶ **Distance d'approche** Q6 (en incrémental) : écart entre la face frontale de l'outil et le pourtour du cylindre. Plage d'introduction 0 à 99999,9999
- ▶ **Profondeur de passe** Q10 (en incrémental) : distance parcourue par l'outil en une passe. Plage d'introduction -99999,9999 à 99999,9999
- ▶ **Avance plongée en profondeur** Q11 : avance pour les déplacements dans l'axe de broche. Plage d'introduction 0 à 99999,9999 ou **FAUTO, FU, FZ**
- ▶ **Avance fraisage** Q12 : avance pour les déplacements dans le plan d'usinage. Plage d'introduction 0 à 99999,9999 ou **FAUTO, FU, FZ**
- ▶ **Rayon du cylindre** Q16 : rayon du cylindre sur lequel doit être usiné le contour. Plage d'introduction 0 à 99999,9999
- ▶ **Unité de mesure ? Degré=0 MM/INCH=1** Q17 : programmer dans le sous-programme les coordonnées de l'axe rotatif en degré ou en mm (inch)

### Séquences CN

63 CYCL DEF 27 CORPS DU CYLINDRE	
Q1=-8	;PROFONDEUR DE FRAISAGE
Q3=+0	;SURÉP. LATÉRALE
Q6=+0	;DISTANCE D'APPROCHE
Q10=+3	;PROFONDEUR DE PASSE
Q11=100	;AVANCE PLONGÉE PROF.
Q12=350	;AVANCE FRAISAGE
Q16=25	;RAYON
Q17=0	;UNITÉ DE MESURE

## Cycles d'usinage : corps d'un cylindre

### 8.3 CORPS D'UN CYLINDRE rainurage (cycle 28, DIN/ISO : G128, option de logiciel 1)

#### 8.3 CORPS D'UN CYLINDRE rainurage (cycle 28, DIN/ISO : G128, option de logiciel 1)

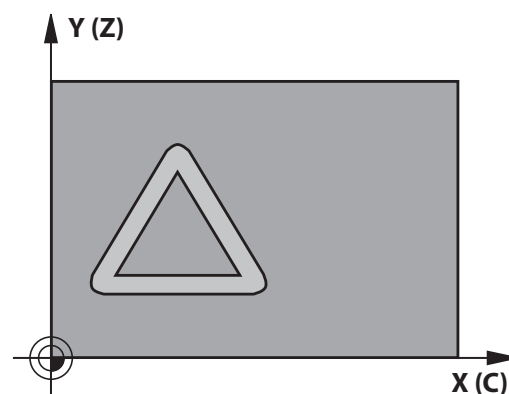
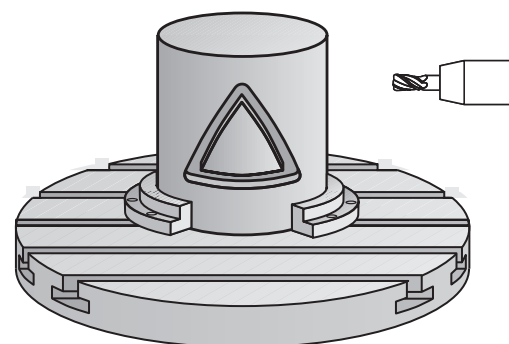
##### Mode opératoire du cycle

Ce cycle vous permet d'appliquer sur le pourtour d'un cylindre une rainure de guidage que vous avez définie sur un développé du cylindre. Contrairement au cycle 27, la TNC met en place l'outil avec ce cycle de manière à ce que, avec correction de rayon active, les parois soient presque parallèles entre elles. Vous obtenez des parois parfaitement parallèles en utilisant un outil dont la taille correspond exactement à la largeur de la rainure.

Plus l'outil est petit en comparaison avec la largeur de la rainure et plus l'on constatera de déformations sur les trajectoires circulaires et les droites obliques. Pour réduire au maximum les déformations dues à ce procédé d'usinage, vous pouvez définir le paramètre Q21. Ce paramètre indique la tolérance avec laquelle la TNC usine une rainure similaire à une rainure qui a déjà été usinée avec un outil dont le diamètre correspond à la largeur de la rainure.

Programmez la trajectoire centrale du contour en indiquant la correction de rayon d'outil. Vous définissez si la TNC doit réaliser la rainure en avalant ou en opposition au moyen de la correction de rayon d'outil.

- 1 La TNC positionne l'outil au-dessus du point de plongée.
- 2 La TNC amène l'outil à la première profondeur d'usinage, en perpendiculaire. L'approche se fait de manière tangentielle ou bien en ligne droite avec l'avance de fraisage Q12. Le comportement d'approche dépend du paramètre ConfigDatum CfgGeoCycle apprDepCylWall.
- 3 Dans la première profondeur de passe, l'outil fraise le long de la paroi de la rainure avec l'avance de fraisage Q12 en tenant compte de la surépaisseur de finition latérale.
- 4 A la fin du contour, la TNC décale l'outil sur la paroi opposée de la rainure et le ramène au point de plongée.
- 5 Les étapes 2 et 3 sont répétées jusqu'à ce que la profondeur de fraisage programmée à Q1 soit atteinte.
- 6 Si vous avez défini la tolérance Q21, la TNC exécute une retouche afin que les parois de la rainure soient les plus parallèles possible.
- 7 L'outil retourne ensuite à la hauteur de sécurité dans l'axe d'outil ou bien à la dernière position programmée avant le cycle. Dépend du paramètre ConfigDatum, CfgGeoCycle, posAfterContPocket.



**Attention lors de la programmation !**

Ce cycle permet d'effectuer un usinage à cinq axes, en incliné. Pour pouvoir l'utiliser, il faut que le premier axe de la machine sous la table de la machine soit un axe rotatif. L'outil doit également pouvoir être positionné perpendiculairement à la surface du pourtour.



Définissez le comportement d'approche aux paramètres ConfigDatum, CfgGeoCycle, apprDepCylWall.

- CircleTangential : pour exécuter une approche et une sortie tangentielles
- LineNormal : pour que le déplacement jusqu'au point de départ du contour ne s'effectue non pas de manière tangentielle, mais normalement, en ligne droite.

Il faut toujours programmer les deux coordonnées du corps du cylindre dans la première séquence CN du sous-programme de contour.

Le signe du paramètre de cycle Profondeur détermine le sens de l'usinage. Si vous programmez Profondeur = 0, la TNC n'exécute pas le cycle.

Utiliser une fraise avec une coupe au centre (DIN 844).

Le cylindre doit être fixé au centre du plateau circulaire. Initialisez le point d'origine au centre du plateau circulaire.

Lors de l'appel du cycle, l'axe de broche doit être perpendiculaire à l'axe du plateau circulaire.

Vous pouvez également exécuter ce cycle avec le plan d'usinage incliné.

La distance d'approche doit être supérieure au rayon d'outil.

Le temps d'usinage peut être plus long si le contour est composé de nombreux éléments de contour non tangentiels.

Si vous utilisez des paramètres locaux **QL** dans un sous-programme de contour, vous devez aussi les attribuer ou les calculer à l'intérieur du sous-programme de contour.

## Cycles d'usinage : corps d'un cylindre

### 8.3 CORPS D'UN CYLINDRE rainurage (cycle 28, DIN/ISO : G128, option de logiciel 1)



Si vous avez défini le paramètre ConfigDatum, CfgGeoCycle, posAfterContPocket sur ToolAxClearanceHeight, positionnez votre outil à une valeur absolue (pas incrémentale) dans le plan à la fin du cycle.

Au paramètre CfgGeoCycle, displaySpindleErr, on off, vous définissez si la TNC doit (on) ou non (off) émettre un message d'erreur si la broche ne fonctionne pas lors de l'appel d'un cycle. Cette fonction doit être adaptée par le constructeur de votre machine.

## CORPS D'UN CYLINDRE rainurage (cycle 28, DIN/ISO : G128, option de logiciel 1) 8.3

### Paramètres du cycle



- ▶ **Profondeur de fraisage** Q1 (en incrémental) : distance entre le corps du cylindre et le fond du contour. Plage d'introduction -99999,9999 à 99999,9999
- ▶ **Surépaisseur finition latérale** Q3 (en incrémental) : surépaisseur de finition sur la paroi de la rainure. La surépaisseur de finition diminue la largeur de la rainure du double de la valeur introduite. Plage d'introduction -99999,9999 à 99999,9999
- ▶ **Distance d'approche** Q6 (en incrémental) : écart entre la face frontale de l'outil et le pourtour du cylindre. Plage d'introduction 0 à 99999,9999
- ▶ **Profondeur de passe** Q10 (en incrémental) : distance parcourue par l'outil en une passe. Plage d'introduction -99999,9999 à 99999,9999
- ▶ **Avance plongée en profondeur** Q11 : avance pour les déplacements dans l'axe de broche. Plage d'introduction 0 à 99999,9999 ou **FAUTO, FU, FZ**
- ▶ **Avance fraisage** Q12 : avance pour les déplacements dans le plan d'usinage. Plage d'introduction 0 à 99999,9999 ou **FAUTO, FU, FZ**
- ▶ **Rayon du cylindre** Q16 : rayon du cylindre sur lequel doit être usiné le contour. Plage d'introduction 0 à 99999,9999
- ▶ **Unité de mesure ? Degré=0 MM/INCH=1** Q17 : programmer dans le sous-programme les coordonnées de l'axe rotatif en degré ou en mm (inch)
- ▶ **Largeur rainure** Q20 : largeur de la rainure à usiner. Plage d'introduction -99999,9999 à 99999,9999
- ▶ **Tolérance** Q21 : si vous utilisez un outil plus petit que la largeur de la rainure programmée au paramètre Q20, des déformations se produisent sur la paroi de la rainure en cas de cercles ou de lignes obliques. Si vous définissez la tolérance Q21, la TNC utilise pour la rainure une opération de fraisage de manière à l'usiner comme si elle l'avait été avec un outil ayant le même diamètre que la largeur de la rainure. Avec Q21, vous définissez l'écart autorisé par rapport à cette rainure idéale. Le nombre de reprises d'usinage dépend du rayon du cylindre, de l'outil utilisé et de la profondeur de la rainure. Plus la tolérance définie est faible, plus la rainure sera précise et plus la reprise d'usinage sera longue. Plage de programmation de la tolérance : 0,0001 à 9,9999

**Recommandation** : utiliser une tolérance de 0,02 mm.

**Fonction inactive** : introduire 0 (configuration par défaut).

### Séquences CN

63 CYCL DEF 28 CORPS DU CYLINDRE	
Q1=-8	;PROFONDEUR DE FRAISAGE
Q3=+0	;SURÉP. LATÉRALE
Q6=+0	;DISTANCE D'APPROCHE
Q10=+3	;PROFONDEUR DE PASSE
Q11=100	;AVANCE PLONGÉE PROF.
Q12=350	;AVANCE FRAISAGE
Q16=25	;RAYON
Q17=0	;UNITÉ DE MESURE
Q20=12	;LARGEUR DE RAINURE
Q21=0	;TOLÉRANCE

## Cycles d'usinage : corps d'un cylindre

### 8.4 CORPS D'UN CYLINDRE fraisage d'un ilot oblong (cycle 29, DIN/ISO : G129, option de logiciel 1)

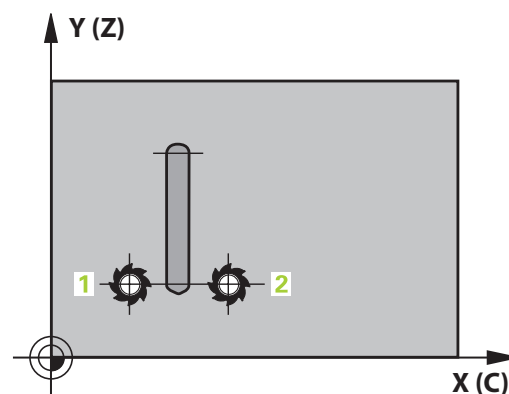
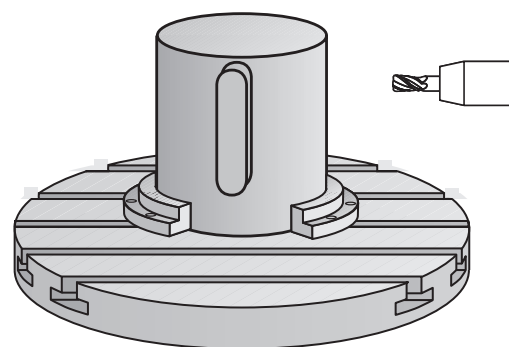
#### 8.4 CORPS D'UN CYLINDRE fraisage d'un ilot oblong (cycle 29, DIN/ISO : G129, option de logiciel 1)

##### Mode opératoire du cycle

Ce cycle vous permet d'appliquer le développé d'un ilot oblong sur le corps d'un cylindre. La TNC met en place l'outil avec ce cycle de manière à ce que, avec correction de rayon active, les parois soient toujours parallèles entre elles. Programmez la trajectoire centrale de l'ilot oblong en indiquant la correction du rayon d'outil. En appliquant la correction de rayon, vous définissez si la TNC doit réaliser l'ilot oblong en avalant ou en opposition.

Aux extrémités de l'ilot oblong, la TNC ajoute toujours un demi-cercle dont le rayon correspond à la moitié de la largeur de l'ilot oblong.

- 1 La TNC positionne l'outil au-dessus du point initial de l'usinage. La TNC calcule le point initial à partir de la largeur de l'ilot oblong et du diamètre de l'outil. Il est situé près du premier point défini dans le sous-programme de contour et se trouve décalé de la moitié de la largeur de l'ilot oblong et du diamètre de l'outil. La correction de rayon détermine si le déplacement doit commencer à gauche (1, RL=en avalant) ou à droite de l'ilot oblong (2, RR=en opposition).
- 2 Après avoir été positionné à la première profondeur de passe, l'outil aborde la paroi de l'oblong en suivant un arc de cercle tangentiel, selon l'avance de fraisage Q12. Si nécessaire, la surépaisseur latérale est prise en compte par la TNC.
- 3 A la première profondeur de passe, l'outil fraise selon l'avance de fraisage Q12 le long de la paroi de l'ilot oblong jusqu'à ce que le tenon soit entièrement usiné.
- 4 L'outil s'éloigne ensuite par tangencement de la paroi et retourne au point initial de l'usinage.
- 5 Les phases 2 à 4 sont répétées jusqu'à ce que la profondeur de fraisage programmée Q1 soit atteinte.
- 6 L'outil retourne ensuite à la hauteur de sécurité dans l'axe d'outil ou bien à la dernière position programmée avant le cycle.





## CORPS D'UN CYLINDRE fraisage d'un ilot oblong (cycle 29, DIN/ ISO : G129, option de logiciel 1)

8.4

### Attention lors de la programmation !



Ce cycle permet d'effectuer un usinage à cinq axes, en incliné. Pour pouvoir l'utiliser, il faut que le premier axe de la machine sous la table de la machine soit un axe rotatif. L'outil doit également pouvoir être positionné perpendiculairement à la surface du pourtour.



Il faut toujours programmer les deux coordonnées du corps du cylindre dans la première séquence CN du sous-programme de contour.

Le signe du paramètre de cycle Profondeur détermine le sens de l'usinage. Si vous programmez Profondeur = 0, la TNC n'exécute pas le cycle.

Utiliser une fraise avec une coupe au centre (DIN 844).

Le cylindre doit être fixé au centre du plateau circulaire. Initialisez le point d'origine au centre du plateau circulaire.

Lors de l'appel du cycle, l'axe de broche doit être perpendiculaire à l'axe du plateau circulaire. Sinon, la TNC délivre un message d'erreur. Si nécessaire, commutez la cinématique.

La distance d'approche doit être supérieure au rayon d'outil.

Si vous utilisez des paramètres locaux **QL** dans un sous-programme de contour, vous devez aussi les attribuer ou les calculer à l'intérieur du sous-programme de contour.

Au paramètre CfgGeoCycle, displaySpindleErr, on off, vous définissez si la TNC doit (on) ou non (off) émettre un message d'erreur si la broche ne fonctionne pas lors de l'appel d'un cycle. Cette fonction doit être adaptée par le constructeur de votre machine.

## Cycles d'usinage : corps d'un cylindre

### 8.4 CORPS D'UN CYLINDRE fraisage d'un ilot oblong (cycle 29, DIN/ISO : G129, option de logiciel 1)

#### Paramètres du cycle



- ▶ **Profondeur de fraisage** Q1 (en incrémental) : distance entre le corps du cylindre et le fond du contour. Plage d'introduction -99999,9999 à 99999,9999
- ▶ **Surépaisseur finition latérale** Q3 (en incrémental) : surépaisseur de finition de l'ilot oblong. La surépaisseur de finition augmente la largeur de l'ilot oblong du double de la valeur introduite. Plage d'introduction -99999,9999 à 99999,9999
- ▶ **Distance d'approche** Q6 (en incrémental) : écart entre la face frontale de l'outil et le pourtour du cylindre. Plage d'introduction 0 à 99999,9999
- ▶ **Profondeur de passe** Q10 (en incrémental) : distance parcourue par l'outil en une passe. Plage d'introduction -99999,9999 à 99999,9999
- ▶ **Avance plongée en profondeur** Q11 : avance pour les déplacements dans l'axe de broche. Plage d'introduction 0 à 99999,9999 ou **FAUTO, FU, FZ**
- ▶ **Avance fraisage** Q12 : avance pour les déplacements dans le plan d'usinage. Plage d'introduction 0 à 99999,9999 ou **FAUTO, FU, FZ**
- ▶ **Rayon du cylindre** Q16 : rayon du cylindre sur lequel doit être usiné le contour. Plage d'introduction 0 à 99999,9999
- ▶ **Unité de mesure ? Degré=0 MM/INCH=1** Q17 : programmer dans le sous-programme les coordonnées de l'axe rotatif en degré ou en mm (inch)
- ▶ **Largeur oblong** Q20 : largeur de l'ilot oblong à réaliser. Plage d'introduction -99999,9999 à 99999,9999

#### Séquences CN

##### 63 CYCL DEF 29 CORPS CYLINDRE OBLONG CONV.

Q1=-8	;PROFONDEUR DE FRAISAGE
Q3=+0	;SURÉP. LATÉRALE
Q6=+0	;DISTANCE D'APPROCHE
Q10=+3	;PROFONDEUR DE PASSE
Q11=100	;AVANCE PLONGÉE PROF.
Q12=350	;AVANCE FRAISAGE
Q16=25	;RAYON
Q17=0	;UNITÉ DE MESURE
Q20=12	;LARGEUR OBLONG

## POURTOUR D'UN CYLINDRE (cycle 39, DIN/ISO : G139, option de logiciel 1) 8.5

### 8.5 POURTOUR D'UN CYLINDRE (cycle 39, DIN/ISO : G139, option de logiciel 1)

#### Exécution d'un cycle

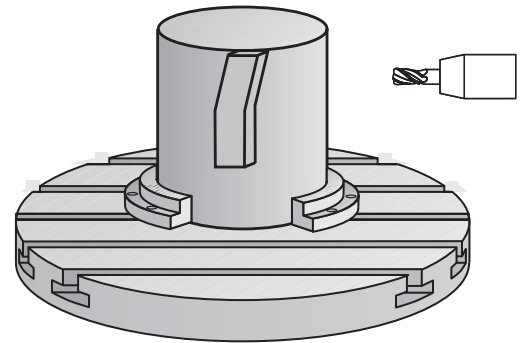
Ce cycle permet d'usiner un contour sur le pourtour d'un cylindre. Pour cela, vous définissez le contour sur le développé d'un cylindre. La TNC met en place l'outil avec ce cycle de manière à ce que, avec correction de rayon active, la paroi du contour fraisé soit parallèle à l'axe du cylindre.

Vous décrivez le contour dans un sous-programme que vous définissez avec le cycle 14 (CONTOUR).

Dans le sous-programme, vous définissez toujours le contour avec les coordonnées X et Y, quels que soient les axes rotatifs qui équipent votre machine. La définition du contour est ainsi indépendante de la configuration de votre machine. Vous disposez des fonctions de contournage **L**, **CHF**, **CR**, **RND** et **CT**.

Contrairement aux cycles 28 et 29, vous définissez le contour réel à usiner dans le sous-programme de contour.

- 1 La TNC positionne l'outil au-dessus du point initial de l'usinage. La TNC décale le point de départ de la valeur du diamètre de l'outil, à côté du point qui a été défini dans le premier sous-programme du contour.
- 2 La TNC amène ensuite l'outil à la première profondeur de passe. L'approche se fait de manière tangentielle ou bien en ligne droite avec l'avance de fraisage Q12. Au besoin, la surépaisseur de finition est prise en compte. (le comportement d'approche dépend du paramètre ConfigDatum, CfgGeoCycle, apprDepCylWall)
- 3 A la première profondeur de passe, l'outil fraise avec l'avance de fraisage Q12 le long du contour et jusqu'à ce que le tracé de contour défini soit entièrement usiné
- 4 L'outil s'éloigne ensuite de la paroi du oblong de manière tangentielle et revient au point de départ de l'usinage.
- 5 Les phases 2 à 4 sont répétées jusqu'à ce que la profondeur de fraisage programmée Q1 soit atteinte.
- 6 Pour finir, l'outil revient soit à la hauteur de sécurité dans l'axe d'outil, soit à la dernière position programmée avant le cycle (selon le paramètre ConfigDatum, CfgGeoCycle, posAfterContPocket)



## Cycles d'usinage : corps d'un cylindre

### 8.5 POURTOUR D'UN CYLINDRE (cycle 39, DIN/ISO : G139, option de logiciel 1)

#### Attention lors de la programmation !



Ce cycle permet d'effectuer un usinage à cinq axes, en incliné. Pour pouvoir l'utiliser, il faut que le premier axe de la machine sous la table de la machine soit un axe rotatif. L'outil doit également pouvoir être positionné perpendiculairement à la surface du pourtour.



Il faut toujours programmer les deux coordonnées du corps du cylindre dans la première séquence CN du sous-programme de contour.

Le signe du paramètre de cycle Profondeur détermine le sens de l'usinage. Si vous programmez Profondeur = 0, la TNC n'exécute pas le cycle.

Réservez à l'outil assez de place latéralement pour les déplacements d'approche et de sortie du contour.

Le cylindre doit être fixé au centre du plateau circulaire. Initialisez le point d'origine au centre du plateau circulaire.

Lors de l'appel du cycle, l'axe de broche doit être perpendiculaire à l'axe du plateau circulaire.

La distance d'approche doit être supérieure au rayon d'outil.

Le temps d'usinage peut être plus long si le contour est composé de nombreux éléments de contour non tangentiels.

Si vous utilisez des paramètres locaux **QL** dans un sous-programme de contour, vous devez aussi les attribuer ou les calculer à l'intérieur du sous-programme de contour.

Définissez le comportement d'approche aux paramètres ConfigDatum, CfgGeoCycle, apprDepCylWall.

- CircleTangential : pour exécuter une approche et une sortie tangentiels
- LineNormal : pour que le déplacement jusqu'au point de départ du contour ne s'effectue non pas de manière tangentielle, mais normalement, en ligne droite.



#### Attention, risque de collision!

Au paramètre CfgGeoCycle, displaySpindleErr, on off, vous définissez si la TNC doit (on) ou non (off) émettre un message d'erreur si la broche ne fonctionne pas lors de l'appel d'un cycle. Cette fonction doit être adaptée par le constructeur de votre machine.

## POURTOUR D'UN CYLINDRE (cycle 39, DIN/ISO : G139, option de logiciel 1) 8.5

### Paramètres du cycle



- ▶ **Profondeur de fraisage** Q1 (en incrémental) : distance entre le corps du cylindre et le fond du contour. Plage d'introduction -99999,9999 à 99999,9999
- ▶ **Surépaisseur finition latérale** Q3 (en incrémental) : surépaisseur de finition dans le plan du développé du corps du cylindre ; la surépaisseur est active dans le sens de la correction de rayon. Plage d'introduction -99999,9999 à 99999,9999
- ▶ **Distance d'approche** Q6 (en incrémental) : écart entre la face frontale de l'outil et le pourtour du cylindre. Plage d'introduction 0 à 99999,9999
- ▶ **Profondeur de passe** Q10 (en incrémental) : distance parcourue par l'outil en une passe. Plage d'introduction -99999,9999 à 99999,9999
- ▶ **Avance plongée en profondeur** Q11 : avance pour les déplacements dans l'axe de broche. Plage d'introduction 0 à 99999,9999 ou **FAUTO, FU, FZ**
- ▶ **Avance fraisage** Q12 : avance pour les déplacements dans le plan d'usinage. Plage d'introduction 0 à 99999,9999 ou **FAUTO, FU, FZ**
- ▶ **Rayon du cylindre** Q16 : rayon du cylindre sur lequel doit être usiné le contour. Plage d'introduction 0 à 99999,9999
- ▶ **Unité de mesure ? Degré=0 MM/INCH=1** Q17 : programmer dans le sous-programme les coordonnées de l'axe rotatif en degré ou en mm (inch)

### Séquences CN

<b>63 CYCL DEF 39 CONTOUR POURT. CYL.</b>	
<b>Q1=-8</b>	<b>;PROFONDEUR DE FRAISAGE</b>
<b>Q3=+0</b>	<b>;SUREPAISSEUR LATERALE</b>
<b>Q6=+0</b>	<b>;DISTANCE D'APPROCHE</b>
<b>Q10=+3</b>	<b>;PROFONDEUR DE PASSE</b>
<b>Q11=100</b>	<b>;AVANCE PLONGEE PROF.</b>
<b>Q12=350</b>	<b>;AVANCE FRAISAGE</b>
<b>Q16=25</b>	<b>;RAYON</b>
<b>Q17=0</b>	<b>;UNITE DE MESURE</b>

## Cycles d'usinage : corps d'un cylindre

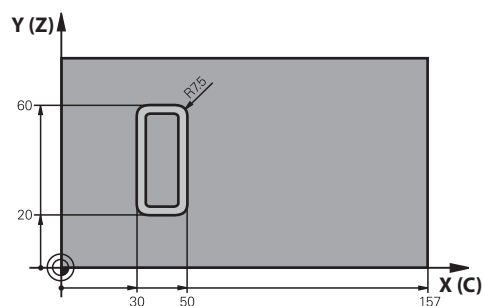
### 8.6 Exemples de programmation

#### 8.6 Exemples de programmation

##### Exemple : corps d'un cylindre avec le cycle 27



- Machine équipée d'une tête B et d'une table C
- Cylindre fixé au centre du plateau circulaire.
- Le point d'origine est situé au centre du plateau circulaire



0 BEGIN PGM C27 MM	
1 TOOL CALL 1 Z S2000	Appel de l'outil, diamètre 7
2 L Z+250 R0 FMAX	Dégager l'outil
3 L X+50 Y0 R0 FMAX	Pré-positionner l'outil au centre du plateau circulaire
4 PLANE SPATIAL SPA+0 SPB+90 SPC+0 TURN MBMAX FMAX	Inclinaison
5 CYCL DEF 14.0 CONTOUR	Définir le sous-programme de contour
6 CYCL DEF 14.1 LABEL CONTOUR 1	
7 CYCL DEF 27 CORPS DU CYLINDRE	Définir les paramètres d'usinage
Q1=-7 ;PROFONDEUR DE FRAISAGE	
Q3=+0 ;SURÉP. LATÉRALE	
Q6=2 ;DISTANCE D'APPROCHE	
Q10=4 ;PROFONDEUR DE PASSE	
Q11=100 ;AVANCE PLONGÉE PROF.	
Q12=250 ;AVANCE FRAISAGE	
Q16=25 ;RAYON	
Q17=1 ;UNITÉ DE MESURE	
8 L C+0 R0 FMAX M13 M99	Pré-positionner le plateau circulaire, marche broche, appel du cycle
9 L Z+250 R0 FMAX	Dégager l'outil
10 PLANE RESET TURN FMAX	Annuler l'inclinaison, annuler la fonction PLANE
11 M2	Fin du programme
12 LBL 1	Sous-programme de contour
13 L X+40 Y+20 RL	Données dans l'axe rotatif en mm (Q17=1)
14 L X+50	
15 RND R7.5	
16 L Y+60	
17 RND R7.5	
18 L IX-20	
19 RND R7.5	
20 L Y+20	

21 RND R7.5
22 L X+40 Y+20
23 LBL 0
24 END PGM C27 MM

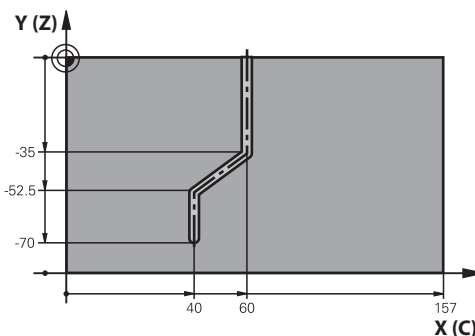
## Cycles d'usinage : corps d'un cylindre

### 8.6 Exemples de programmation

#### Exemple : corps d'un cylindre avec le cycle 28



- Cylindre fixé au centre du plateau circulaire
- Machine équipée d'une tête B et d'une table C
- Le point d'origine est au centre du plateau circulaire
- Définition de la trajectoire du centre outil dans le sous-programme de contour



<b>0 BEGIN PGM C28 MM</b>	
<b>1 TOOL CALL 1 Z S2000</b>	Appel de l'outil, axe d'outil Z, diamètre 7
<b>2 L Z+250 R0 FMAX</b>	Dégager l'outil
<b>3 L X+50 Y+0 R0 FMAX</b>	Positionner l'outil au centre du plateau circulaire
<b>4 PLANE SPATIAL SPA+0 SPB+90 SPC+0 TURN FMAX</b>	Inclinaison
<b>5 CYCL DEF 14.0 CONTOUR</b>	Définir le sous-programme de contour
<b>6 CYCL DEF 14.1 LABEL CONTOUR 1</b>	
<b>7 CYCL DEF 28 CORPS DU CYLINDRE</b>	Définir les paramètres d'usinage
Q1=-7 ;PROFONDEUR DE FRAISAGE	
Q3=+0 ;SURÉP. LATÉRALE	
Q6=2 ;DISTANCE D'APPROCHE	
Q10=-4 ;PROFONDEUR DE PASSE	
Q11=100 ;AVANCE PLONGÉE PROF.	
Q12=250 ;AVANCE FRAISAGE	
Q16=25 ;RAYON	
Q17=1 ;UNITÉ DE MESURE	
Q20=10 ;LARGEUR DE RAINURE	
Q21=0.02 ;TOLÉRANCE	Reprise d'usinage active
<b>8 L C+0 R0 FMAX M3 M99</b>	Pré-positionner le plateau circulaire, marche broche, appel du cycle
<b>9 L Z+250 R0 FMAX</b>	Dégager l'outil
<b>10 PLANE RESET TURN FMAX</b>	Annuler l'inclinaison, annuler la fonction PLANE
<b>11 M2</b>	Fin du programme
<b>12 LBL 1</b>	Sous-programme de contour, définition de la trajectoire du centre outil
<b>13 L X+60 Y+0 RL</b>	Données dans l'axe rotatif en mm (Q17=1)
<b>14 L Y-35</b>	
<b>15 L X+40 Y-52.5</b>	
<b>16 L Y-70</b>	
<b>17 LBL 0</b>	
<b>18 END PGM C28 MM</b>	



# 9

**Cycles d'usinage :  
poche de contour  
avec formule de  
contour**

## Cycles d'usinage : poche de contour avec formule de contour

### 9.1 Cycles SL avec formule complexe de contour

#### 9.1 Cycles SL avec formule complexe de contour

##### Principes de base

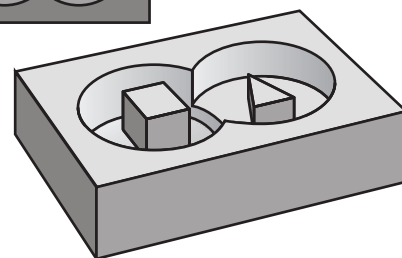
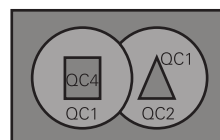
Avec les cycles SL et la formule complexe de contour, vous pouvez composer des contours complexes constitués de contours partiels (poches ou îlots). Vous introduisez les différents contours partiels (données de géométrie) dans des programmes séparés. Ceci permet de réutiliser à volonté par la suite tous les contours partiels. Après avoir lié entre eux les contours partiels par une formule de contour, vous les sélectionnez et la TNC calcule ensuite le contour entier.



La mémoire d'un cycle SL (tous les programmes de description de contour) est limitée à **128 contours**. Le nombre des éléments de contour possibles dépend du type de contour (contour interne/externe) ainsi que du nombre des descriptions de contour qui est au maximum de **16384** éléments.

Pour les cycles SL avec formule de contour, un programme structuré est nécessaire. Avec ces cycles, les contours qui reviennent régulièrement peuvent être mémorisés dans différents programmes. Au moyen de la formule de contour, vous liez entre eux les contours partiels pour obtenir un contour final et définissez s'il s'agit d'une poche ou d'un îlot.

La fonction des cycles SL avec formule de contour est répartie dans plusieurs secteurs de l'interface utilisateur de la TNC et sert de base à d'autres développements.



**Schéma : usinage avec les cycles SL et formule complexe de contour**

0 BEGIN PGM CONTOUR MM
...
5 SEL CONTOUR "MODEL"
6 CYCL DEF 20 DONNÉES CONTOUR ...
8 CYCL DEF 22 ÉVIDEMENT ...
9 CYCL CALL
...
12 CYCL DEF 23 FINITION EN PROF. ...
13 CYCL CALL
...
16 CYCL DEF 24 FINITION LATÉRALE ...
17 CYCL CALL
63 L Z+250 R0 FMAX M2
64 END PGM CONTOUR MM

**Caractéristiques des contours partiels**

- Par principe, la TNC considère tous les contours comme des poches. Ne programmez pas de correction de rayon
- La TNC ne tient pas compte des avances F et des fonctions auxiliaires M
- Les conversions de coordonnées sont autorisées. Si celles-ci sont programmées à l'intérieur des contours partiels, elles agissent également dans les sous-programmes suivants. Elles n'ont toutefois pas besoin d'être désactivées après l'appel du cycle
- Les sous-programmes peuvent aussi contenir des coordonnées dans l'axe de broche mais celles-ci seront ignorées
- Définissez le plan d'usinage dans la première séquence de coordonnées du sous-programme.
- Si nécessaire, vous pouvez définir différentes profondeurs pour les contours partiels

**Caractéristiques des cycles d'usinage**

- Avant chaque cycle, la TNC positionne l'outil automatiquement à la distance d'approche
- A chaque niveau de profondeur, le fraisage est réalisé sans dégagement de l'outil; les îlots sont contournés latéralement
- Le rayon des „angles internes“ est programmable – l'outil ne s'arrête pas, permettant ainsi d'éviter les traces d'arrêt d'outil (ceci est également valable pour la trajectoire externe lors de l'évidement et de la finition latérale)
- Lors de la finition latérale, la TNC aborde le contour en suivant une trajectoire circulaire tangentielle
- Lors de la finition en profondeur, la TNC déplace également l'outil en suivant une trajectoire circulaire tangentielle à la pièce (p. ex. axe de broche Z : trajectoire circulaire dans le plan Z/X)
- La TNC usine le contour en continu, en avalant ou en opposition

Les données d'usinage telles que la profondeur de fraisage, les surépaisseurs et la distance d'approche sont à introduire dans le cycle 20 DONNEES DU CONTOUR.

**Schéma : calcul des contours partiels avec formule de contour**


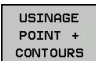

0 BEGIN PGM MODÈLE MM
1 DECLARE CONTOUR QC1 = "CERCLE1"
2 DECLARE CONTOUR QC2 = "CERCLEXY" DEPTH15
3 DECLARE CONTOUR QC3 = "TRIANGLE" DEPTH10
4 DECLARE CONTOUR QC4 = "CARRE" DEPTH5
5 QC10 = ( QC1   QC3   QC4 ) \ QC2
6 END PGM MODÈLE MM
0 BEGIN PGM CERCLE1 MM
1 CC X+75 Y+50
2 LP PR+45 PA+0
3 CP IPA+360 DR+
4 END PGM CERCLE1 MM
0 BEGIN PGM CERCLE31XY MM
...
...

## Cycles d'usinage : poche de contour avec formule de contour

### 9.1 Cycles SL avec formule complexe de contour

#### Sélectionner le programme avec les définitions de contour

La fonction **SEL CONTOUR** permet de sélectionner un programme de définitions de contour dans lequel la TNC prélève les descriptions de contour :


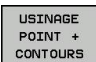

-  ▶ Afficher la barre de softkeys avec les fonctions spéciales.
-  ▶ Sélectionner le menu des fonctions d'usinage de contours et de points.
-  ▶ Appuyer sur la softkey **SEL CONTOUR**.
- ▶ Introduire le nom entier du programme contenant les définitions de contour, valider avec la touche **END**.



Programmer la séquence **SEL CONTOUR** avant les cycles SL. Le cycle **14 CONTOUR** n'est plus nécessaire si vous utilisez **SEL CONTOUR**.

#### Définir les descriptions de contour

Avec la fonction **DECLARE CONTOUR**, vous indiquez pour un programme donné le chemin d'accès aux programmes dans lesquels la TNC prélève les descriptions de contour. Pour cette description de contour, vous pouvez définir également une profondeur séparée (fonction FCL 2):

-  ▶ Afficher la barre de softkeys avec les fonctions spéciales.
-  ▶ Sélectionner le menu des fonctions d'usinage de contours et de points.
-  ▶ Appuyer sur la softkey **DECLARE CONTOUR**.
- ▶ Introduire le numéro de l'indicatif de contour **QC**, valider avec la touche **ENT**.
- ▶ Introduire le nom entier du programme en même temps que la description de contour, valider avec la touche **END** ou, le cas échéant :
- ▶ Définir une profondeur séparée pour le contour sélectionné



Grâce aux indicatifs de contour **QC** que vous avez introduits, vous pouvez relier entre eux les différents contours dans la formule de contour.

Si vous utilisez des contours avec profondeur séparée, vous devez alors attribuer une profondeur à tous les contours partiels (si nécessaire, indiquer la profondeur 0).

## Introduire une formule complexe de contour

A l'aide des softkeys, vous pouvez lier entre eux différents contours avec une formule mathématique :

SPEC  
FCT

- ▶ Afficher la barre de softkeys avec les fonctions spéciales.

USINAGE  
POINT +  
CONTOURS

- ▶ Sélectionner le menu des fonctions d'usinage de contours et de points.

FORMULE  
CONTOUR

- ▶ Appuyer sur la softkey **FORMULE CONTOUR** : la TNC affiche les softkeys ci-après énumérées.

Fonctions d'association	Softkey
<b>Coupé avec</b> p. ex. $QC10 = QC1 \& QC5$	
<b>Réuni avec</b> p. ex. $QC25 = QC7   QC18$	
<b>Réuni avec, mais sans intersection</b> p.ex. $QC12 = QC5 ^ QC25$	
<b>sans</b> p. ex. $QC25 = QC1 \setminus QC2$	
<b>Ouvrir la parenthèse</b> p. ex. $QC12 = QC1 * (QC2 + QC3)$	
<b>Fermer la parenthèse</b> p. ex. $QC12 = QC1 * (QC2 + QC3)$	
<b>Définir un contour individuel</b> p. ex. $QC12 = QC1$	

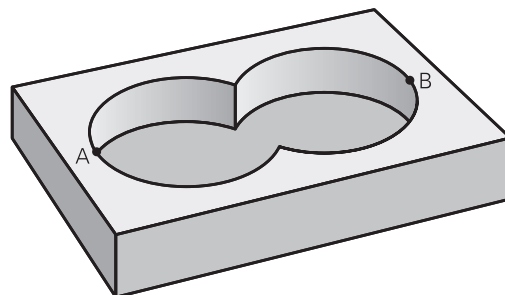
## Cycles d'usinage : poche de contour avec formule de contour

### 9.1 Cycles SL avec formule complexe de contour

#### Contours superposés

Par principe, la TNC considère un contour programmé comme étant une poche. Grâce aux fonctions de formule de contour, vous pouvez convertir un contour en îlot

Un nouveau contour peut être construit en superposant des poches et des îlots. De cette manière, vous pouvez agrandir la surface d'une poche par superposition d'une autre poche ou la réduire avec un îlot.



#### Sous-programmes : poches superposées



Les exemples de programmation suivants correspondent à des programmes avec description de contour qui sont définis dans un programme avec définition de contour. Le programme de définition de contour doit lui-même être appelé dans le programme principal avec la fonction **SEL CONTOUR**.

Les poches A et B sont superposées.

La TNC calcule les points d'intersection S1 et S2, il n'ont pas besoin d'être programmés.

Les poches sont programmées comme des cercles entiers.

#### Programme de description de contour 1: Poche A

```
0 BEGIN PGM POCHE_A MM
1 L X+10 Y+50 R0
2 CC X+35 Y+50
3 C X+10 Y+50 DR-
4 END PGM POCHE_A MM
```

#### Programme de description de contour 2: Poche B

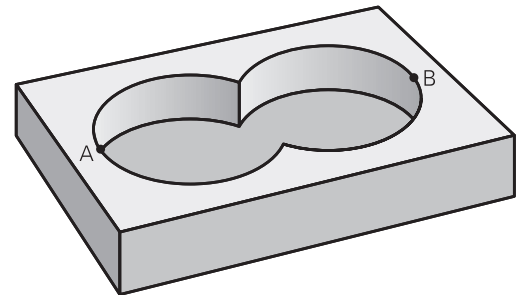
```
0 BEGIN PGM POCHE_B MM
1 L X+90 Y+50 R0
2 CC X+65 Y+50
3 C X+90 Y+50 DR-
4 END PGM POCHE_B MM
```

## Cycles SL avec formule complexe de contour 9.1

**Surface „d'addition“**

Les deux surfaces partielles A et B, y compris leurs surfaces communes, doivent être usinées :

- Les surfaces A et B doivent être programmées sans correction de rayon dans des programmes séparés
- Dans la formule de contour, les surfaces A et B sont prises en compte avec la fonction "réuni avec"

**Programme de définition de contour :**

50 ...

51 ...

52 DECLARE CONTOUR QC1 = "POCHE\_A.H"

53 DECLARE CONTOUR QC2 = "POCHE\_B.H"

54 QC10 = QC1 | QC2

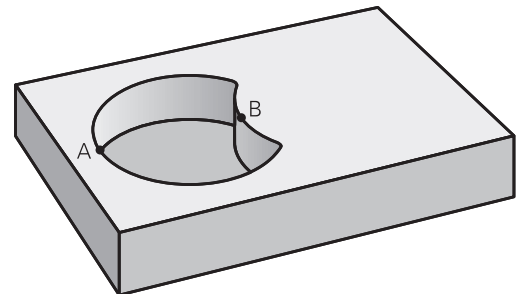
55 ...

56 ...

**Surface „de soustraction“**

La surface A doit être usinée sans la partie recouverte par B:

- Les surfaces A et B doivent être programmées sans correction de rayon dans des programmes séparés.
- Dans la formule de contour, la surface B est soustraite de la surface A avec la fonction **sans**.

**Programme de définition de contour :**

50 ...

51 ...

52 DECLARE CONTOUR QC1 = "POCHE\_A.H"

53 DECLARE CONTOUR QC2 = "POCHE\_B.H"

54 QC10 = QC1 | QC2

55 ...

56 ...

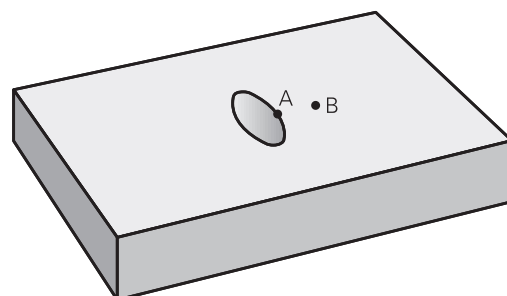
## Cycles d'usinage : poche de contour avec formule de contour

### 9.1 Cycles SL avec formule complexe de contour

#### Surface „d'intersection“

La surface commune de recouvrement de A et de B doit être usinée. (Les surfaces sans recouvrement ne doivent pas être usinées.)

- Les surfaces A et B doivent être programmées sans correction de rayon dans des programmes séparés.
- Dans la formule de contour, les surfaces A et B sont prises en compte avec la fonction "intersection avec"



#### Programme de définition de contour :

50 ...

51 ...

52 DECLARE CONTOUR QC1 = "POCHE\_A.H"

53 DECLARE CONTOUR QC2 = "POCHE\_B.H"

54 QC10 = QC1 | QC2

55 ...

56 ...

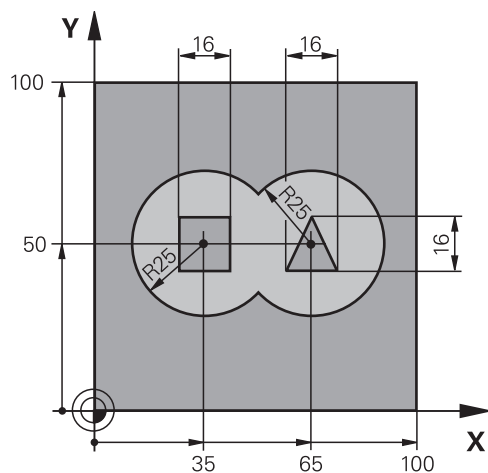
#### Usinage du contour avec les cycles SL



L'usinage du contour global défini est réalisé avec les cycles SL 20 - 24 (voir "Résumé", page 187).



### Exemple : Ebauche et finition de contours superposés avec formule de contour



<b>0 BEGIN PGM CONTOUR MM</b>		
<b>1 BLK FORM 0.1 Z X+0 Y+0 Z-40</b>		Définition de la pièce brute
<b>2 BLK FORM 0.2 X+100 Y+100 Z+0</b>		
<b>3 TOOL DEF 1 L+0 R+2.5</b>		Définition d'outil, fraise d'ébauche
<b>4 TOOL DEF 2 L+0 R+3</b>		Définition d'outil, fraise de finition
<b>5 TOOL CALL 1 Z S2500</b>		Appel d'outil, fraise d'ébauche
<b>6 L Z+250 R0 FMAX</b>		Dégager l'outil
<b>7 SEL CONTOUR "MODEL"</b>		Définir le programme de définition du contour
<b>8 CYCL DEF 20 DONNÉES CONTOUR</b>		Définir les paramètres généraux pour l'usinage
<b>Q1=-20</b>	<b>;PROFONDEUR DE FRAISAGE</b>	
<b>Q2=1</b>	<b>;FACTEUR DE RECOUVREMENT</b>	
<b>Q3=+0.5</b>	<b>;SURÉP. LATÉRALE</b>	
<b>Q4=+0.5</b>	<b>;SURÉP. DE PROFONDEUR</b>	
<b>Q5=+0</b>	<b>;COORD. SURFACE PIÈCE</b>	
<b>Q6=2</b>	<b>;DISTANCE D'APPROCHE</b>	
<b>Q7=+100</b>	<b>;HAUTEUR DE SÉCURITÉ</b>	
<b>Q8=0.1</b>	<b>;RAYON D'ARRONDI</b>	
<b>Q9=-1</b>	<b>;SENS DE ROTATION</b>	

## Cycles d'usinage : poche de contour avec formule de contour

### 9.1 Cycles SL avec formule complexe de contour

<b>9 CYCL DEF 22 ÉVIDEMENT</b>	Définition du cycle d'évidement
Q10=5 ;PROFONDEUR DE PASSE	
Q11=100 ;AVANCE PLONGÉE PROF.	
Q12=350 ;AVANCE ÉVIDEMENT	
Q18=0 ;OUTIL PRÉ-ÉVIDEMENT	
Q19=150 ;AVANCE PENDULAIRE	
Q401=100 ;FACTEUR D'AVANCE	
Q404=0 ;STRATÉGIE SEMI-FINITION	
<b>10 CYCL CALL M3</b>	Appel du cycle Evidement
<b>11 TOOL CALL 2 Z S5000</b>	Appel d'outil, fraise de finition
<b>12 CYCL DEF 23 FINITION EN PROF.</b>	Définition du cycle, Finition profondeur
Q11=100 ;AVANCE PLONGÉE PROF.	
Q12=200 ;AVANCE ÉVIDEMENT	
<b>13 CYCL CALL M3</b>	Appel du cycle, Finition profondeur
<b>14 CYCL DEF 24 FINITION LATÉRALE</b>	Définition du cycle, Finition latérale
Q9=+1 ;SENS DE ROTATION	
Q10=5 ;PROFONDEUR DE PASSE	
Q11=100 ;AVANCE PLONGÉE PROF.	
Q12=400 ;AVANCE ÉVIDEMENT	
Q14=+0 ;SURÉP. LATÉRALE	
<b>15 CYCL CALL M3</b>	Appel du cycle, Finition latérale
<b>16 L Z+250 R0 FMAX M2</b>	Dégager l'outil, fin du programme
<b>17 END PGM CONTOUR MM</b>	

#### Programme de définition de contour avec formule de contour:

<b>0 BEGIN PGM MODÈLE MM</b>	Programme de définition de contour
<b>1 DECLARE CONTOUR QC1 = "CERCLE1"</b>	Définition de l'indicatif de contour pour programme "CERCLE1"
<b>2 FN 0: Q1 = +35</b>	Affecter valeur pour paramètres utilisés dans PGM "CERCLE31XY"
<b>3 FN 0: Q2 = +50</b>	
<b>4 FN 0: Q3 =+25</b>	
<b>5 DECLARE CONTOUR QC2 = "CERCLE31XY"</b>	Définition de l'indicatif de contour pour programme "CERCLE31XY"
<b>6 DECLARE CONTOUR QC3 = "TRIANGLE"</b>	Définition de l'indicatif de contour pour programme "TRIANGLE"
<b>7 DECLARE CONTOUR QC4 = "CARRE"</b>	Définition de l'indicatif de contour pour programme "CARRE"
<b>8 QC10 = ( QC 1   QC 2 ) \ QC 3 \ QC 4</b>	Formule de contour
<b>9 END PGM MODÈLE MM</b>	

## Cycles SL avec formule complexe de contour 9.1

## Programme de description de contour :

<b>0 BEGIN PGM CERCLE1 MM</b>	Programme de description de contour : Cercle à droite
<b>1 CC X+65 Y+50</b>	
<b>2 L PR+25 PA+0 R0</b>	
<b>3 CP IPA+360 DR+</b>	
<b>4 END PGM CERCLE1 MM</b>	
<b>0 BEGIN PGM CERCLE31XY MM</b>	Programme de description de contour : Cercle à gauche
<b>1 CC X+Q1 Y+Q2</b>	
<b>2 LP PR+Q3 PA+0 R0</b>	
<b>3 CP IPA+360 DR+</b>	
<b>4 END PGM CERCLE31XY MM</b>	
<b>0 BEGIN PGM TRIANGLE MM</b>	Programme de description de contour : Triangle à droite
<b>1 L X+73 Y+42 R0</b>	
<b>2 L X+65 Y+58</b>	
<b>3 L X+58 Y+42</b>	
<b>4 L X+73</b>	
<b>5 END PGM TRIANGLE MM</b>	
<b>0 BEGIN PGM CARRÉ MM</b>	Programme de description de contour : Carré à gauche
<b>1 L X+27 Y+58 R0</b>	
<b>2 L X+43</b>	
<b>3 L Y+42</b>	
<b>4 L X+27</b>	
<b>5 L Y+58</b>	
<b>6 END PGM CARRÉ MM</b>	

## Cycles d'usinage : poche de contour avec formule de contour

### 9.2 Cycles SL avec formule complexe de contour

#### 9.2 Cycles SL avec formule complexe de contour

##### Principes de base

Avec les cycles SL et la formule simple de contour, vous pouvez composer aisément des contours constitués de max. 9 contours partiels (poches ou îlots). Vous introduisez les différents contours partiels (données de géométrie) dans des programmes séparés. Ceci permet de réutiliser à volonté par la suite tous les contours partiels. A partir des contours partiels sélectionnés, la TNC calcule le contour final.



La mémoire d'un cycle SL (tous les programmes de description de contour) est limitée à **128 contours**. Le nombre des éléments de contour possibles dépend du type de contour (contour interne/externe) ainsi que du nombre des descriptions de contour qui est au maximum de **16384** éléments.

##### Schéma : usinage avec les cycles SL et formule complexe de contour

0 BEGIN PGM DEFCONT MM
...
5 CONTOUR DEF P1= "POCH1.H" I2 = "ILOT2.H" DEPTH5 I3 "ILOT3.H" DEPTH7.5
6 CYCL DEF 20 DONNÉES CONTOUR ...
8 CYCL DEF 22 ÉVIDEMENT ...
9 CYCL CALL
...
12CYCL DEF 23 FINITION EN PROF. ...
13 CYCL CALL
...
16 CYCL DEF 24 FINITION LATÉRALE ...
17 CYCL CALL
63 L Z+250 R0 FMAX M2
64 END PGM DEFCONT MM

**Caractéristiques des contours partiels**

- Ne programmez pas de correction de rayon.
- La TNC ignore les avances F et fonctions auxiliaires M.
- Les conversions de coordonnées sont autorisées. Si celles-ci sont programmées à l'intérieur des contours partiels, elles agissent également dans les sous-programmes suivants. Elles n'ont toutefois pas besoin d'être désactivées après l'appel du cycle.
- Les sous-programmes peuvent aussi contenir des coordonnées dans l'axe de broche, mais celles-ci sont ignorées.
- Définissez le plan d'usinage dans la première séquence de coordonnées du sous-programme.

**Caractéristiques des cycles d'usinage**

- Avant chaque cycle, la TNC positionne l'outil automatiquement à la distance d'approche.
- A chaque niveau de profondeur, le fraisage est réalisé sans dégagement d'outil, les îlots sont contournés latéralement.
- Le rayon des "angles internes" est programmable ; l'outil ne s'arrête pas, permettant ainsi d'éviter les traces d'arrêt d'outil (ceci est également valable pour la trajectoire externe lors de l'évidement et de la finition latérale).
- Pour la finition latérale, la TNC aborde le contour en suivant une trajectoire circulaire tangentielle.
- Pour la finition en profondeur, la TNC déplace également l'outil en suivant une trajectoire circulaire tangentielle à la pièce (p. ex. axe de broche Z : trajectoire circulaire dans le plan Z/X).
- La TNC usine le contour en continu, en avalant ou en opposition.

Les données d'usinage, telles que la profondeur de fraisage, les surépaisseurs et la distance d'approche, sont à programmer dans le cycle 20 DONNEES DU CONTOUR.

## Cycles d'usinage : poche de contour avec formule de contour

### 9.2 Cycles SL avec formule complexe de contour

#### Introduire une formule simple de contour

A l'aide des softkeys, vous pouvez lier entre eux différents contours avec une formule mathématique :

SPEC  
FCT

- ▶ Afficher la barre de softkeys avec les fonctions spéciales.

USINAGE  
POINT +  
CONTOURS

- ▶ Sélectionner le menu des fonctions d'usinage de contours et de points.

CONTOUR  
DEF

- ▶ Appuyer sur la softkey **CONTOUR DEF** : la TNC ouvre le dialogue de saisie de la formule de contour.
- ▶ Introduire le nom du premier contour partiel. Le premier contour partiel doit toujours correspondre à la poche la plus profonde, valider avec la touche **ENT**.

ÎLOT  


- ▶ Définir par softkey si le contour suivant correspond à une poche ou un îlot, valider avec la touche **ENT**.
- ▶ Introduire le nom du second contour partiel, valider avec la touche **ENT**.
- ▶ En cas de besoin, introduire la profondeur du second contour partiel, valider avec la touche **ENT**.
- ▶ Poursuivez le dialogue tel que décrit précédemment jusqu'à ce que vous ayez introduit tous les contours partiels



La liste des contours partiels doit toujours débiter par la poche la plus profonde!

Si le contour est défini en tant qu'îlot, la TNC interprète la profondeur programmée comme étant la hauteur de l'îlot. La valeur introduite sans signe se réfère alors à la surface de la pièce !

Si la valeur 0 a été introduite pour la profondeur, c'est la profondeur définie dans le cycle 20 qui est valable pour les poches. Les îlots sont au niveau de la surface de la pièce !

#### Usinage du contour avec les cycles SL



L'usinage du contour global défini est réalisé avec les cycles SL 20 - 24 (voir "Résumé", page 187).

# 10

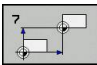

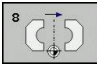
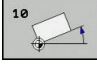
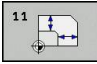
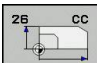

**Cycles :  
conversions de  
coordonnées**

## 10.1 Principes de base

## 10.1 Principes de base

## Résumé

Grâce aux conversions de coordonnées, la TNC peut usiner un contour déjà programmé à plusieurs endroits de la pièce en modifiant sa position et ses dimensions. La TNC dispose des cycles de conversion de coordonnées suivants :

Cycle	Softkey	Page
7 POINT ZERO Décalage des contours directement dans le programme ou à partir des tableaux de points zéro		253
247 INITIALISATION DU POINT D'ORIGINE Initialiser le point d'origine pendant l'exécution du programme		259
8 IMAGE MIROIR Image miroir des contours		260
10 ROTATION Rotation des contours dans le plan d'usinage		262
11 FACTEUR ECHELLE Réduction/agrandissement des contours		264
26 FACTEUR ECHELLE SPECIFIQUE A UN AXE Réduction/agrandissement des contours avec les facteurs échelles spécifiques aux axes		265
19 PLAN D'USINAGE Exécution d'opérations d'usinage avec inclinaison du système de coordonnées pour machines équipées de têtes pivotantes et/ou de plateaux circulaires		267

## Activation des conversions de coordonnées

Début de l'activation : une conversion de coordonnées est active dès qu'elle est définie – et n'a donc pas besoin d'être appelée. Elle reste active jusqu'à ce qu'elle soit annulée ou redéfinie.

## Annulation d'une conversion de coordonnées :

- Redéfinir le cycle avec les valeurs par défaut, p. ex. facteur échelle 1.0
- Exécuter les fonctions auxiliaires M2, M30 ou la séquence END PGM (dépend du paramètre machine **clearMode**)
- Sélectionner un nouveau programme



## 10.2 Décalage du POINT ZERO (cycle 7, DIN/ISO : G54 )

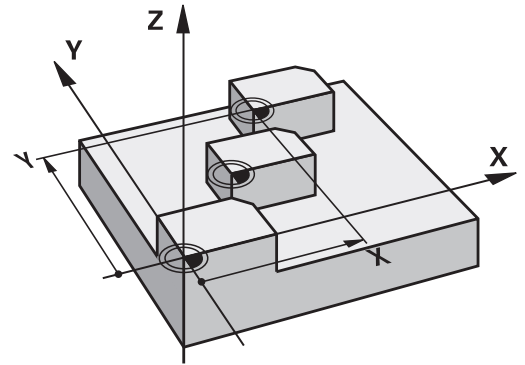
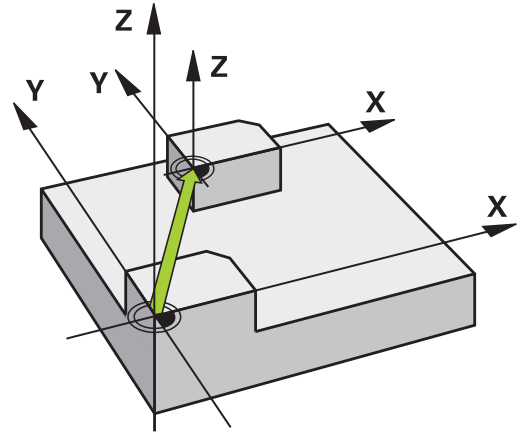
### Effet

Grâce au décalage du POINT ZERO, vous pouvez répéter des opérations d'usinage à plusieurs endroits de la pièce.

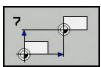
Après la définition du cycle décalage du POINT ZERO, toutes les coordonnées introduites se réfèrent au nouveau point zéro. La TNC affiche le décalage sur chaque axe dans l'affichage d'état supplémentaire. Il est également possible de programmer des axes rotatifs.

### Annulation

- Programmer un décalage de coordonnées X=0 ; Y=0 etc. en redéfinissant le cycle
- Appeler dans le tableau de points zéro un décalage ayant pour coordonnées X=0 ; Y=0 etc.



### Paramètres du cycle



- **Décalage** : introduire les coordonnées du nouveau point zéro ; les valeurs absolues se réfèrent au point zéro pièce défini avec l'initialisation du point d'origine ; les valeurs incrémentales se réfèrent toujours au dernier point zéro actif – celui-ci peut être déjà décalé. Plage d'introduction : max. 6 axes CN, chacun de -99999,9999 à 99999,9999

### Séquences CN

13 CYCL DEF 7.0 POINT ZÉRO

14 CYCL DEF 7.1 X+60

15 CYCL DEF 7.2 Y+40

16 CYCL DEF 7.3 Z-5

### 10.3 Décalage du POINT ZERO avec des tableaux de points zéro (cycle 7, DIN/ISO : G53 )

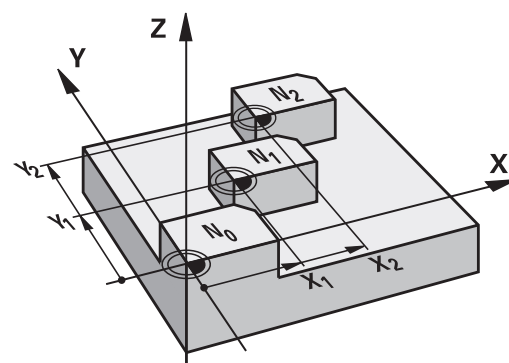
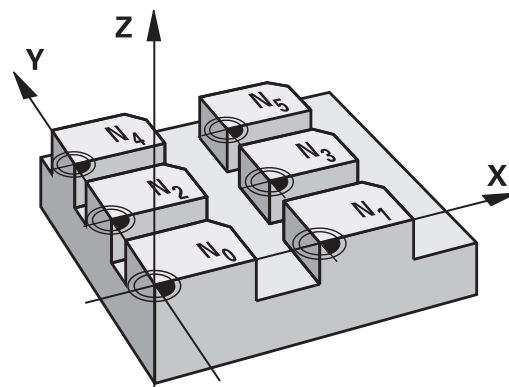
### 10.3 Décalage du POINT ZERO avec des tableaux de points zéro (cycle 7, DIN/ISO : G53 )

#### Effet

Vous utilisez les tableaux de points zéro, par exemple

- pour des opérations d'usinage répétitives à diverses positions de la pièce ou
- pour une utilisation fréquente du même décalage de point zéro.

A l'intérieur d'un même programme, vous pouvez programmer les points zéro soit directement dans la définition du cycle, soit en les appelant dans un tableau de points zéro.



#### Désactivation

- Appeler dans le tableau de points zéro un décalage ayant pour coordonnées  $X=0$  ;  $Y=0$  etc.
- Appeler un décalage ayant pour coordonnées  $X=0$ ;  $Y=0$  etc. directement avec la définition du cycle

#### Affichages d'état

Dans l'affichage d'état supplémentaire, les données suivantes provenant du tableau de points zéro sont affichées :

- Nom et chemin d'accès du tableau de points zéro actif
- Numéro de point zéro actif
- Commentaire de la colonne DOC du numéro de point zéro actif

## Décalage du POINT ZÉRO avec des tableaux de points zéro (cycle 7, 10.3 DIN/ISO : G53 )

### Attention lors de la programmation!



#### Attention, risque de collision!

Les points zéro dans le tableau de points zéro se réfèrent **toujours et exclusivement** au point d'origine actuel (preset).



Si vous utilisez des décalages de point zéro issus des tableaux de points zéro, utilisez dans ce cas la fonction **SEL TABLE** pour activer le tableau de points zéro souhaité dans le programme CN.

Si vous travaillez sans **SEL TABLE**, vous devez alors activer le tableau de points zéro souhaité avant le test ou l'exécution de programme (ceci vaut également pour le graphique de programmation) :

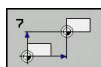
- Pour le test de programme, sélectionner le tableau souhaité en mode **Test de programme** via le gestionnaire de fichiers : le tableau obtient alors le statut S.
- Pour l'exécution de programme, sélectionner le tableau souhaité dans les modes **Exécution de programme pas à pas** et **Exécution de programme en continu** via le gestionnaire de fichiers : le tableau obtient alors le statut M.

Les valeurs de coordonnées des tableaux de points zéro ne sont actives qu'en valeur absolue.

Vous ne pouvez insérer de nouvelles lignes qu'en fin de tableau.

Si vous créez des tableaux de points zéro, le nom des fichiers doit commencer par une lettre.

### Paramètres du cycle



- ▶ **Décalage** : introduire le numéro du point zéro du tableau de points zéro ou un paramètre Q ; si vous introduisez un paramètre Q, la TNC active le numéro du point zéro figurant dans ce paramètre. Plage d'introduction 0 à 9999

### Séquences CN

77 CYCL DEF 7.0 POINT ZÉRO

78 CYCL DEF 7.1 #5

## Cycles : conversions de coordonnées

### 10.3 Décalage du POINT ZERO avec des tableaux de points zéro (cycle 7, DIN/ISO : G53 )

#### Sélectionner le tableau de points zéro dans le programme CN

La fonction **SEL TABLE** permet de sélectionner le tableau de points-zéro dans lequel la TNC prélève les points-zéro.

PGM  
CALL

- ▶ Fonctions permettant d'appeler le programme:  
Appuyer sur la touche **PGM CALL**

TABLEAU  
PTS ZERO

- ▶ Appuyer sur la softkey **TABLEAU PTS ZERO**.
- ▶ Introduire le chemin d'accès complet du tableau de points zéro ou bien sélectionner le fichier avec la softkey **SELECTION** ; valider avec la touche **FIN**.



Programmer la séquence **SEL TABLE** avant le cycle 7 Décalage du point zéro.

Un tableau de points zéro sélectionné avec **SEL TABLE** reste actif jusqu'à ce que vous sélectionniez un autre tableau de points zéro avec **SEL TABLE** ou **PGM MGT**.

#### Editer un tableau de points zéro en mode Programmation







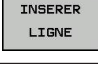
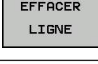
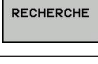


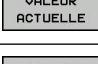
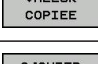

Après avoir modifié une valeur dans un tableau de points zéro, vous devez enregistrer la modification avec la touche **ENT**. Si vous ne le faites pas, la modification ne sera pas prise en compte, par exemple lors de l'exécution d'un programme.

Sélectionnez le tableau de points zéro en mode **Programmation**

PGM  
MGT

- ▶ Appeler le gestionnaire de fichiers : appuyer sur la touche **PGM MGT**
- ▶ Afficher les tableaux de points zéro : appuyer sur les softkeys **SELECT. TYPE** et **AFFICHE .D**.
- ▶ Sélectionner le tableau souhaité ou introduire un nouveau nom de fichier
- ▶ Editer le fichier. Pour cela, la barre de softkeys affiche notamment les fonctions suivantes :

## Décalage du POINT ZERO avec des tableaux de points zéro (cycle 7, 10.3 DIN/ISO : G53 )

Softkey	Fonction
	Sélectionner le début du tableau
	Sélectionner la fin du tableau
	Feuilleter vers le haut
	Feuilleter vers le bas
	Insérer une ligne (possible uniquement en fin de tableau)
	Effacer une ligne
	Recherche
	Curseur en début de ligne
	Curseur en fin de ligne
	Copier la valeur actuelle
	Insérer la valeur copiée
	Ajouter nombre de lignes possibles (points zéro) en fin de tableau

## Cycles : conversions de coordonnées

### 10.3 Décalage du POINT ZERO avec des tableaux de points zéro (cycle 7, DIN/ISO : G53 )

#### Configurer le tableau de points zéro

Si vous ne voulez pas définir de point zéro pour un axe actif, appuyez sur la touche **DEL**. La TNC supprime alors la valeur numérique du champ correspondant.



Vous pouvez modifier le format des tableaux. Pour cela, introduisez le code 555343 dans le menu MOD. Lorsqu'un tableau est sélectionné, la TNC propose la softkey **EDITER FORMAT**. Lorsque vous appuyez sur cette touche, la TNC ouvre une fenêtre auxiliaire dans laquelle apparaissent les colonnes du tableau sélectionné avec les caractéristiques correspondantes. Les modifications ne sont valables que pour le tableau ouvert.

D	X	Y	Z	A	B	C	U
0	100.000	50.000	0	0.0	0.0	0.0	0
1	200.000	50.000	0	0.0	0.0	0.0	0
2	300.000	40.000	0	0.0	0.0	0.0	0
3	400.000	50.000	0	0.0	0.0	0.0	0
4	0.0	0.0	0.0	0.0	0.0	0.0	0
5	0.0	0.0	0.0	0.0	0.0	0.0	0
6	0.0	0.0	0.0	0.0	0.0	0.0	0
7	0.0	0.0	0.0	0.0	0.0	0.0	0
8	0.0	0.0	0.0	0.0	0.0	0.0	0
9	0.0	0.0	0.0	0.0	0.0	0.0	0
10	0.0	0.0	0.0	0.0	0.0	0.0	0
11	0.0	0.0	0.0	0.0	0.0	0.0	0
12	0.0	0.0	0.0	0.0	0.0	0.0	0
13	0.0	0.0	0.0	0.0	0.0	0.0	0
14	0.0	0.0	0.0	0.0	0.0	0.0	0
15	0.0	0.0	0.0	0.0	0.0	0.0	0
16	0.0	0.0	0.0	0.0	0.0	0.0	0
17	0.0	0.0	0.0	0.0	0.0	0.0	0
18	0.0	0.0	0.0	0.0	0.0	0.0	0
19	0.0	0.0	0.0	0.0	0.0	0.0	0
20	0.0	0.0	0.0	0.0	0.0	0.0	0
21	0.0	0.0	0.0	0.0	0.0	0.0	0
22	0.0	0.0	0.0	0.0	0.0	0.0	0
23	0.0	0.0	0.0	0.0	0.0	0.0	0
24	0.0	0.0	0.0	0.0	0.0	0.0	0
25	0.0	0.0	0.0	0.0	0.0	0.0	0
26	0.0	0.0	0.0	0.0	0.0	0.0	0

#### Quitter le tableau de points zéro

Dans le gestionnaire de fichiers, afficher un autre type de fichier et sélectionner le fichier souhaité.



Après avoir modifié une valeur dans un tableau de points zéro, vous devez enregistrer la modification avec la touche **ENT**. Si vous ne le faites pas, la TNC ne prendra pas en compte la modification lors de l'exécution d'un programme.

#### Affichages d'état

Dans l'affichage d'état supplémentaire, la TNC affiche les valeurs du décalage actif de point zéro.

## 10.4 DEFINIR ORIGINE (cycle 247, DIN/ISO : G247)

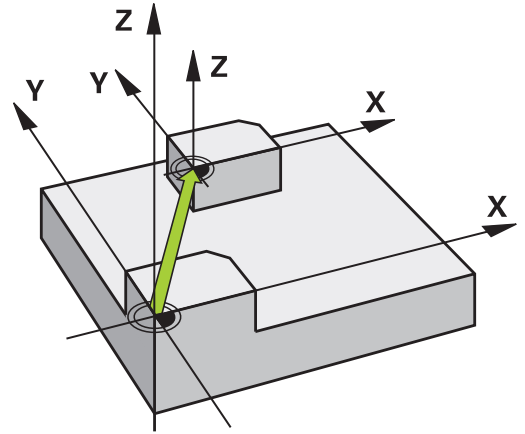
### Effet

Avec le cycle INIT. POINT DE REF., vous pouvez activer comme nouveau point d'origine une valeur Preset qui a été définie dans un tableau Preset.

A l'issue d'une définition du cycle INIT. POINT DE REF., toutes les coordonnées introduites ainsi que tous les décalages de point zéro (absolus et incrémentaux) se réfèrent au nouveau Preset.

### Affichage d'état

Dans l'affichage d'état, la TNC affiche le numéro Preset actif derrière le symbole du point d'origine.



### Attention avant de programmer!



Lorsque l'on active un point d'origine à partir du tableau preset, la TNC annule le décalage de point zéro, l'image miroir, la rotation, le facteur d'échelle et le facteur d'échelle spécifique à un axe.

Si vous activez le numéro de Preset 0 (ligne 0), activez le point d'origine que vous avez défini en dernier en mode **Manuel** ou **Manivelle électronique**.

Le cycle 247 ne fonctionne pas en mode **Test de programme**.

### Paramètres du cycle



- **Numéro du point d'origine ?** : indiquer le numéro du point d'origine du tableau preset qui doit être activé. Plage d'introduction 0 à 65535

### Séquences CN

13 CYCL DEF 247 INIT. PT DE RÉF.

Q339=4 ;NUMÉRO PT DE RÉF.

### Affichages d'état

Dans l'affichage d'état, (**INFOS AFF. POS.**), la TNC affiche le numéro preset actif derrière le dialogue **Pt réf.**.

## Cycles : conversions de coordonnées

### 10.5 IMAGE MIROIR (cycle 8, DIN/ISO : G28)

#### 10.5 IMAGE MIROIR (cycle 8, DIN/ISO : G28)

##### Effet

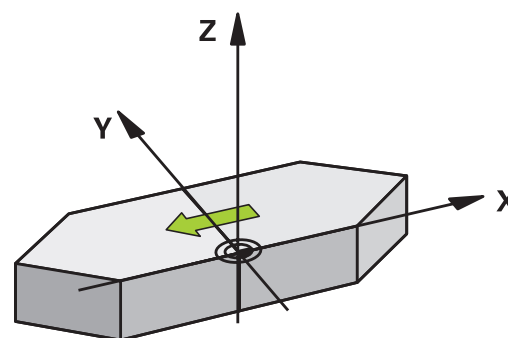
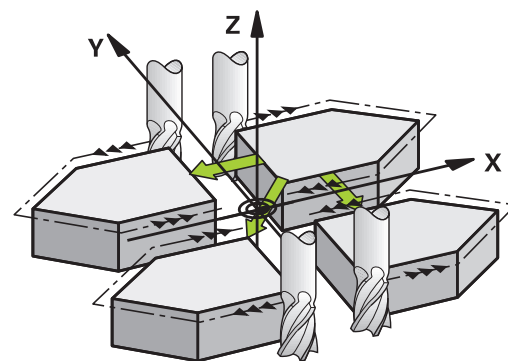
Dans le plan d'usinage, la TNC peut exécuter une opération d'usinage inversée

L'image miroir est active dès qu'elle a été définie dans le programme. Elle fonctionne également en mode **Positionnement avec saisie manuelle**. Les axes réfléchis actifs apparaissent dans l'affichage d'état supplémentaire.

- Si vous n'exécutez l'image miroir que d'un seul axe, il y a inversion du sens de déplacement de l'outil. Cela s'applique pas aux cycles SL.
- Si vous exécutez l'image miroir de deux axes, le sens du déplacement n'est pas modifié.

Le résultat de l'image miroir dépend de la position du point zéro :

- Le point zéro est situé sur le contour devant être réfléchi : l'élément est réfléchi directement au niveau du point zéro.
- Le point zéro est situé à l'extérieur du contour devant être réfléchi: L'élément est décalé par rapport à l'axe



##### Désactivation

Reprogrammer le cycle IMAGE MIROIR en introduisant **NO ENT**.



## Remarques concernant la programmation

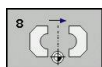


Si vous travaillez dans un système incliné avec le cycle 8 :

- Programmez **d'abord** le mouvement d'inclinaison et appelez **ensuite** le cycle 8 IMAGE MIROIR !

Si vous appelez le cycle 8 avant d'incliner le plan d'usinage, la TNC émet un message d'erreur.

## Paramètres du cycle



- ▶ **Axe réfléchi ?** : introduire les axes qui doivent faire l'objet d'une image miroir ; vous pouvez réfléchir tous les axes – y compris les axes rotatifs – excepté l'axe de broche et l'axe auxiliaire correspondant. Vous pouvez programmer jusqu'à trois axes. Plage d'introduction : max. 3 axes CN **X, Y, Z, U, V, W, A, B, C**

## Séquences CN

79 CYCL DEF 8.0 IMAGE MIROIR

80 CYCL DEF 8.1 X Y Z

## Cycles : conversions de coordonnées

### 10.6 ROTATION (cycle 10, DIN/ISO : G73)

#### 10.6 ROTATION (cycle 10, DIN/ISO : G73)

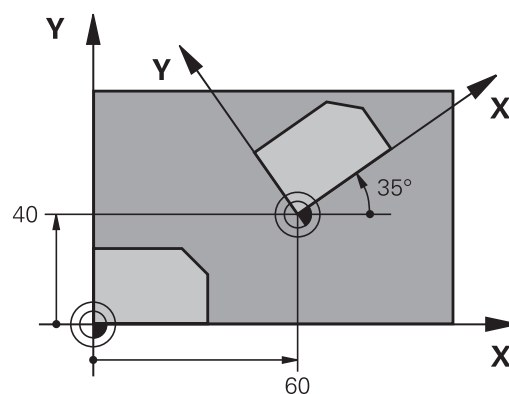
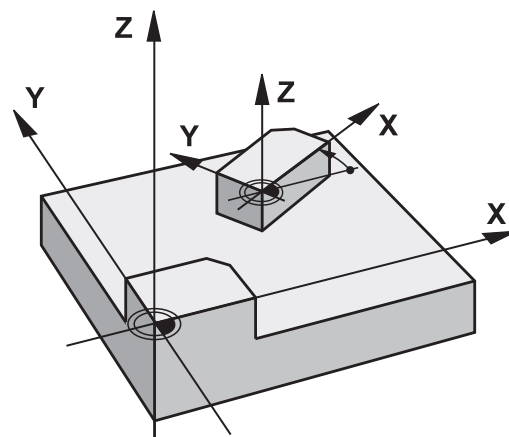
##### Effet

Dans un programme, la TNC peut activer une rotation du système de coordonnées dans le plan d'usinage, autour du point zéro courant.

La ROTATION est active dès qu'elle a été définie dans le programme. Elle agit également en mode Positionnement avec introduction manuelle. L'angle de rotation actif apparaît dans l'affichage d'état supplémentaire.

##### Axes de référence (0°) pour l'angle de rotation :

- Plan X/Y Axe X
- Plan Y/Z Axe Y
- Plan Z/X Axe Z



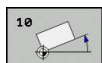
##### Désactivation

Reprogrammer le cycle ROTATION avec un angle de 0°.

**Attention lors de la programmation !**

La TNC annule une correction de rayon active si l'on définit le cycle 10. Si nécessaire, reprogrammer la correction de rayon.

Après avoir défini le cycle 10, déplacez les deux axes afin d'activer la rotation.

**Paramètres du cycle**

- **Rotation** : introduire l'angle de rotation en degrés (°). Plage d'introduction  $-360,000^{\circ}$  à  $+360,000^{\circ}$  (en absolu ou en incrémental)

**Séquences CN**

12 CALL LBL 1
13 CYCL DEF 7.0 POINT ZÉRO
14 CYCL DEF 7.1 X+60
15 CYCL DEF 7.2 Y+40
16 CYCL DEF 10.0 ROTATION
17 CYCL DEF 10.1 ROT+35
18 CALL LBL 1

## Cycles : conversions de coordonnées

### 10.7 FACTEUR D'ECHELLE (cycle 11, DIN/ISO : G72)

#### 10.7 FACTEUR D'ECHELLE (cycle 11, DIN/ISO : G72)

##### Effet

Dans un programme, la TNC peut agrandir ou réduire certains contours. Ainsi, par exemple, vous pouvez usiner en tenant compte de facteurs de retrait ou d'agrandissement.

Le FACTEUR ECHELLE est actif dès qu'il a été défini dans le programme. Il fonctionne également en mode **Positionnement avec saisie manuelle**. Le facteur échelle actif apparaît dans l'affichage d'état supplémentaire.

Le facteur échelle agit

- simultanément sur les trois axes de coordonnées
- sur l'unité de mesure dans les cycles.

##### Condition requise

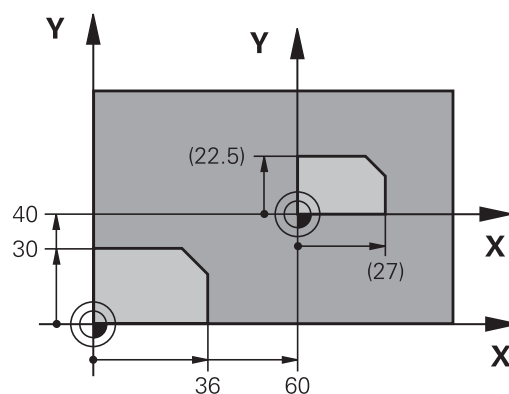
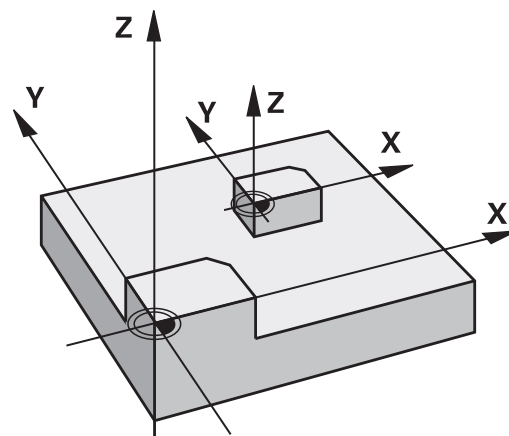
Avant de procéder à l'agrandissement ou à la réduction, il convient de décaler le point zéro sur une arête ou un angle du contour.

Agrandissement : SCL supérieur à 1 - 99,999 999

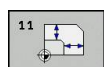
Réduction : SCL inférieur à 1 - 0,000 001

##### Annulation

Reprogrammer le cycle FACTEUR ECHELLE avec le facteur 1.



#### Paramètres du cycle



- **Facteur?** : introduire le facteur SCL (de l'angl.: scaling) ; la TNC multiplie toutes les coordonnées et tous les rayons par SCL (tel que décrit au paragraphe „Effet“). Plage d'introduction 0,000001 à 99,999999

#### Séquences CN

11 CALL LBL 1
12 CYCL DEF 7.0 POINT ZÉRO
13 CYCL DEF 7.1 X+60
14 CYCL DEF 7.2 Y+40
15 CYCL DEF 11.0 FACTEUR ÉCHELLE
16 CYCL DEF 11.1 SCL 0.75
17 CALL LBL 1

## 10.8 FACTEUR ECHELLE SPECIFIQUE A L'AXE (cycle 26)

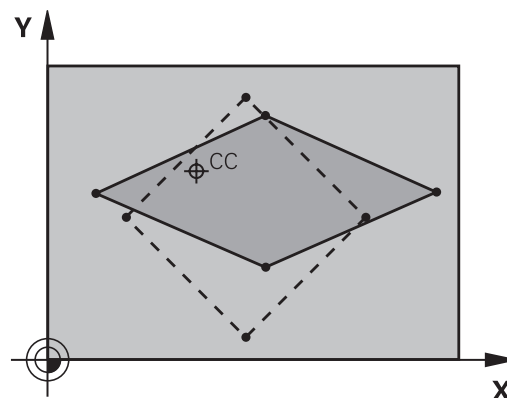
### Effet

Avec le cycle 26, vous pouvez définir des facteurs de réduction ou d'agrandissement pour chaque axe.

Le FACTEUR ECHELLE est actif dès qu'il a été défini dans le programme. Il fonctionne également en mode **Positionnement avec saisie manuelle**. Le facteur échelle actif apparaît dans l'affichage d'état supplémentaire.

### Annulation

Reprogrammer le cycle FACTEUR ECHELLE avec le facteur 1 pour l'axe concerné.



### Attention lors de la programmation !



Vous ne devez ni agrandir, ni réduire les axes définissant des trajectoires circulaires avec des facteurs de valeurs différentes.

Pour chaque axe de coordonnée, vous pouvez introduire un facteur échelle différent.

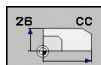
Les coordonnées d'un centre peuvent être programmées pour tous les facteurs échelle.

Le contour est agrandi à partir du centre ou réduit dans sa direction, et donc pas toujours – comme avec le cycle 11 FACT. ECHELLE – à partir du point zéro courant ou vers celui-ci.

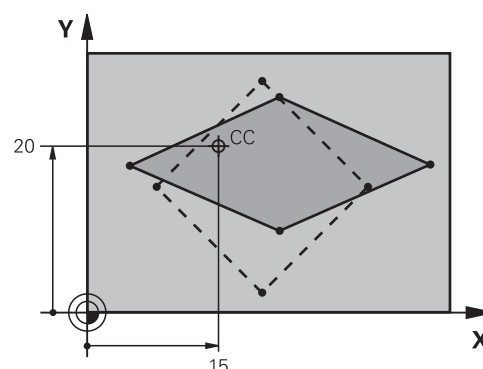
## Cycles : conversions de coordonnées

### 10.8 FACTEUR ECHELLE SPECIFIQUE A L'AXE (cycle 26)

#### Paramètres du cycle



- ▶ **Axe et facteur** : sélectionner par softkey le ou les axe(s) de coordonnées et indiquer le ou les facteur(s) d'agrandissement ou de réduction spécifique(s) à l'axe. Plage d'introduction 0,000001 à 99,999999
- ▶ **Coordonnées du centre** : centre de l'agrandissement ou de la réduction spécifique à l'axe. Plage d'introduction -99999,9999 à 99999,9999



#### Séquences CN

25 CALL LBL 1

26 CYCL DEF 26.0 FACT. ÉCH. SPÉCIF.  
AXE

27 CYCL DEF 26.1 X 1.4 Y 0.6 CCX+15  
CCY+20

28 CALL LBL 1

## 10.9 PLAN D'USINAGE (cycle 19, DIN/ISO : G80, option de logiciel 1)

### Effet

Dans le cycle 19, vous définissez la position du plan d'usinage – position de l'axe d'outil par rapport au système de coordonnées machine – en introduisant les angles d'inclinaison. Vous pouvez définir la position du plan d'usinage de deux manières :

- Introduire directement la position des axes inclinés
- Définir la position du plan d'usinage en introduisant jusqu'à trois rotations (angles dans l'espace) du système de coordonnées **machine**. Pour déterminer les angles dans l'espace, définir une coupe perpendiculaire au plan d'usinage incliné, la valeur à introduire est l'angle de cette coupe vu de l'axe d'inclinaison. Deux angles dans l'espace suffisent pour définir clairement toute position d'outil dans l'espace.



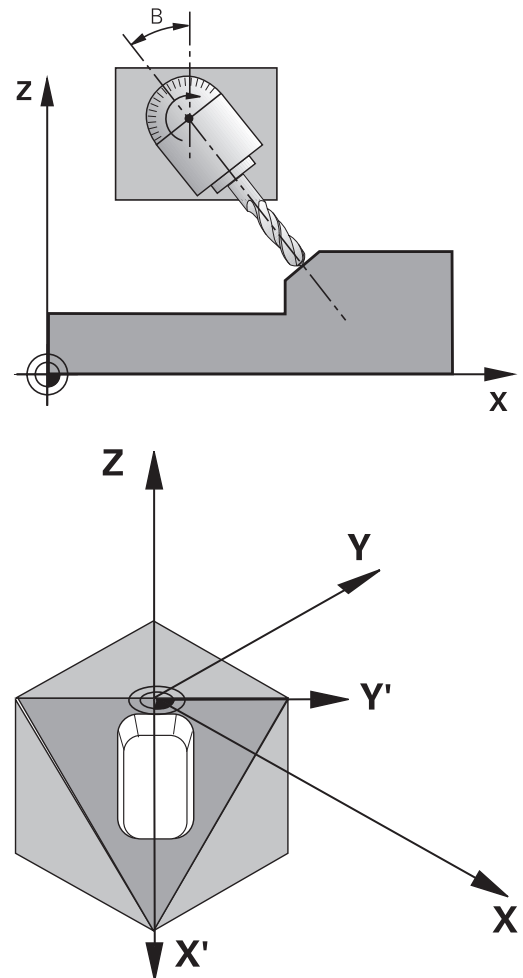
Remarquez que la position du système de coordonnées incliné et donc des déplacements dans le système incliné dépendent de la manière dont le plan incliné est défini.

Si vous programmez la position du plan d'usinage avec les angles dans l'espace, la TNC calcule automatiquement les positions angulaires requises pour les axes inclinés et les mémorise aux paramètres Q120 (axe A) à Q122 (axe C). Si deux solutions se présentent, la TNC sélectionne la trajectoire la plus courte – en partant de la position zéro des axes rotatifs.

L'ordre des rotations destinées au calcul de la position du plan est définie : la TNC fait pivoter tout d'abord l'axe A, puis l'axe B et enfin, l'axe C.

Le cycle 19 est actif dès sa définition dans le programme. Dès que vous déplacez un axe dans le système incliné, la correction de cet axe est activée. Si la correction doit agir sur tous les axes, vous devez déplacer tous les axes.

Si vous avez mis sur **Actif** la fonction **Exécution de programme Inclinaison** en mode Manuel, la valeur angulaire du cycle 19 PLAN D'USINAGE introduite dans ce menu sera écrasée.



## Cycles : conversions de coordonnées

### 10.9 PLAN D'USINAGE (cycle 19, DIN/ISO : G80, option de logiciel 1)

#### Attention lors de la programmation !



Les fonctions d'inclinaison du plan d'usinage sont adaptées à la machine et à la TNC par le constructeur. Sur certaines têtes pivotantes (tables pivotantes), le constructeur de la machine définit si les angles programmés dans le cycle doivent être interprétés par la TNC comme coordonnées des axes rotatifs ou comme composantes angulaires d'un plan incliné.

Consultez le manuel de votre machine !



Dans la mesure où les valeurs d'axes rotatifs non programmées sont toujours interprétées comme valeurs non modifiées, définissez toujours les trois angles dans l'espace, même si un ou plusieurs de ces angles ont la valeur 0.

L'inclinaison du plan d'usinage est toujours exécutée autour du point zéro courant.

Si vous utilisez le cycle 19 avec la fonction M120 active, la TNC annule automatiquement la correction de rayon et la fonction M120.

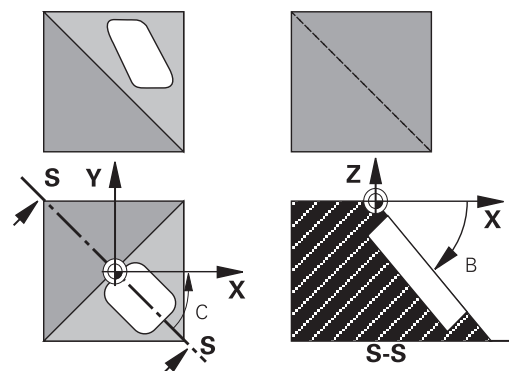
#### Paramètres du cycle



- ▶ **Axe et angle de rotation ?** : introduire l'axe rotatif avec son angle de rotation ; programmer les axes rotatifs A, B et C avec les softkeys. Plage d'introduction -360,000 à 360,000

Si la TNC positionne automatiquement les axes rotatifs, vous devez encore introduire les paramètres suivants :

- ▶ **Avance? F =** : vitesse de déplacement de l'axe rotatif lors du positionnement automatique. Plage d'introduction 0 à 99999,999
- ▶ **Distance d'approche?** (en incrémental) : la TNC positionne la tête pivotante de manière à ce que la position de l'outil, augmentée de la distance de sécurité, ne soit pas modifiée par rapport à la pièce. Plage d'introduction 0 à 99999,9999





## Désactivation

Pour annuler les angles d'inclinaison, redéfinir le cycle PLAN D'USINAGE et introduire 0° pour tous les axes rotatifs. Puis, redéfinir le cycle PLAN D'USINAGE et valider la question de dialogue avec la touche **NO ENT**. La fonction est ainsi désactivée.

## Positionner les axes rotatifs



Le constructeur de la machine définit si le cycle 19 doit positionner automatiquement les axes rotatifs ou bien si vous devez les positionner manuellement dans le programme. Consultez le manuel de votre machine.

## Positionner les axes rotatifs manuellement

Si le cycle 19 ne positionne pas automatiquement les axes rotatifs, vous devez les positionner séparément dans une séquence L derrière la définition du cycle.

Si vous utilisez des angles d'axe, vous pouvez définir les valeurs des axes directement dans la séquence L. Si vous travaillez avec des angles dans l'espace, utilisez dans ce cas les paramètres **Q120** (valeur d'axe A), **Q121** (valeur d'axe B) et **Q122** (valeur d'axe C) définis par le cycle 19.



Pour le positionnement manuel, utilisez toujours les positions d'axes enregistrées dans les paramètres Q120 à Q122 !

N'utiliser pas des fonctions telles que M94 (réduction de l'affichage angulaire) pour éviter les incohérences entre les positions effectives et les positions nominales des axes rotatifs dans le cas d'appels multiples.

## Exemple de séquences CN :

10 L Z+100 R0 FMAX	
11 L X+25 Y+10 R0 FMAX	
12 CYCL DEF 19.0 PLAN D'USINAGE	Définir l'angle dans l'espace pour le calcul de la correction
13 CYCL DEF 19.1 A+0 B+45 C+0	
14 L A+Q120 C+Q122 R0 F1000	Positionner les axes rotatifs en utilisant les valeurs calculées par le cycle 19
15 L Z+80 R0 FMAX	Activer la correction dans l'axe de broche
16 L X-8.5 Y-10 R0 FMAX	Activer la correction dans le plan d'usinage

## Cycles : conversions de coordonnées

### 10.9 PLAN D'USINAGE (cycle 19, DIN/ISO : G80, option de logiciel 1)

#### Positionner les axes rotatifs automatiquement

Si le cycle 19 positionne automatiquement les axes rotatifs :

- La TNC ne positionne automatiquement que les axes asservis.
- Dans la définition du cycle, vous devez introduire, en plus des angles d'inclinaison, une distance d'approche et une avance selon laquelle seront positionnés les axes inclinés.
- N'utiliser que des outils préréglés (la longueur d'outil totale doit être définie).
- Pendant l'opération d'inclinaison, la position de la pointe de l'outil reste pratiquement inchangée par rapport à la pièce.
- La TNC exécute l'inclinaison avec la dernière avance programmée. L'avance max. pouvant être atteinte dépend de la complexité de la tête pivotante (table inclinée).

#### Exemple de séquences CN :

10 L Z+100 R0 FMAX	
11 L X+25 Y+10 R0 FMAX	
12 CYCL DEF 19.0 PLAN D'USINAGE	Définir l'angle pour le calcul de la correction
13 CYCL DEF 19.1 A+0 B+45 C+0 F5000 DIST50	Définir aussi l'avance et la distance
14 L Z+80 R0 FMAX	Activer la correction dans l'axe de broche
15 L X-8.5 Y-10 R0 FMAX	Activer la correction dans le plan d'usinage

#### Affichage de positions dans le système incliné

Les positions affichées (**NOM** et **EFF**) ainsi que l'affichage du point zéro dans l'affichage d'état supplémentaire se réfèrent au système de coordonnées incliné lorsque le cycle 19 a été activé. Directement après la définition du cycle, la position affichée ne coïncide donc plus forcément avec les coordonnées de la dernière position programmée avant le cycle 19.

#### Surveillance de la zone d'usinage

Dans le système incliné, la TNC ne contrôle que les axes à déplacer avec les fins de course. Eventuellement, la TNC délivre un message d'erreur.

### Positionnement dans le système incliné

Dans le système incliné, vous pouvez, avec la fonction auxiliaire M130, accoster des positions qui se réfèrent au système de coordonnées non incliné.

Même les positionnements qui comportent des séquences linéaires se référant au système de coordonnées machine (séquences avec M91 ou M92), peuvent être exécutés avec le plan d'usinage incliné. Restrictions :

- Le positionnement s'effectue sans correction de longueur
- Le positionnement s'effectue sans correction de la géométrie de la machine
- La correction du rayon d'outil n'est pas autorisée

### Combinaison avec d'autres cycles de conversion de coordonnées

Si l'on désire combiner des cycles de conversion de coordonnées, il convient de veiller à ce que l'inclinaison du plan d'usinage ait toujours lieu autour du point zéro actif. Vous pouvez exécuter un décalage du point zéro avant d'activer le cycle 19 : vous décalez alors le „système de coordonnées machine“.

Si vous décalez le point zéro après avoir activé le cycle 19, vous décalez alors le „système de coordonnées incliné“.

Important : en annulant les cycles, suivez l'ordre inverse de celui que vous avez utilisé en les définissant :

1. Activer le décalage du point zéro
2. Activer l'inclinaison du plan d'usinage
3. Activer la rotation

...

Usinage de la pièce

...

1. Annuler la rotation
2. Annuler l'inclinaison du plan d'usinage
3. Annuler le décalage du point zéro

## Cycles : conversions de coordonnées

### 10.9 PLAN D'USINAGE (cycle 19, DIN/ISO : G80, option de logiciel 1)

#### Marche à suivre pour usiner avec le cycle 19 PLAN D'USINAGE

##### 1 Créer le programme

- ▶ Définir l'outil (sauf si TOOL.T est actif), introduire la longueur totale de l'outil
- ▶ Appeler l'outil
- ▶ Dégager l'axe de broche de manière à éviter toute collision entre l'outil et la pièce (élément de serrage)
- ▶ Si nécessaire, positionner le ou les axe(s) rotatif(s) avec une séquence L à la valeur angulaire correspondante (dépend d'un paramètre-machine)
- ▶ Si nécessaire, activer le décalage du point zéro
- ▶ Définir le cycle 19 PLAN D'USINAGE ; introduire les valeurs angulaires des axes rotatifs
- ▶ Déplacer tous les axes principaux (X, Y, Z) pour activer la correction
- ▶ Programmer l'usinage comme s'il devait être exécuté dans le plan non-incliné
- ▶ Si nécessaire, définir le cycle 19 PLAN D'USINAGE avec d'autres angles pour exécuter l'usinage suivant à une autre position d'axe. Dans ce cas, il n'est pas nécessaire d'annuler le cycle 19 ; vous pouvez définir directement les nouveaux angles
- ▶ Annuler le cycle 19 PLAN D'USINAGE : introduire 0° pour tous les axes rotatifs
- ▶ Désactiver la fonction PLAN D'USINAGE : redéfinir le cycle 19 et répondre par **NO ENT** à la question de dialogue
- ▶ Si nécessaire, annuler le décalage du point zéro
- ▶ Si nécessaire, positionner les axes rotatifs à la position 0°

##### 2 Fixer la pièce

##### 3 Initialisation du point d'origine

- Manuelle par effleurement
- Commandée avec un palpeur 3D de HEIDENHAIN (voir Manuel d'utilisation Cycles palpeurs, chap. 2)
- Automatique avec un palpeur 3D de HEIDENHAIN (voir. Manuel d'utilisation Cycles palpeurs, chap. 3)

##### 4 Lancer le programme d'usinage en mode Exécution de programme en continu

##### 5 Mode Manuel

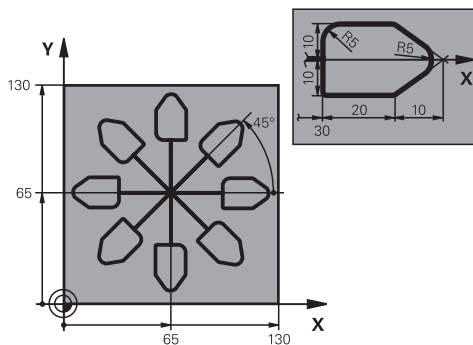
Mettre sur INACTIF la fonction Plan d'usinage à l'aide de la softkey 3D ROT. Pour tous les axes rotatifs, introduire la valeur angulaire 0° dans le menu.

## 10.10 Exemples de programmation

### Exemple : cycles de conversion de coordonnées

#### Déroulement du programme

- Conversions de coordonnées dans le programme principal
- Usinage dans le sous-programme



0 BEGIN PGM CONVER MM	
1 BLK FORM 0.1 Z X+0 Y+0 Z-20	Définition de la pièce brute
2 BLK FORM 0.2 X+130 Y+130 Z+0	
3 TOOL CALL 1 Z S4500	Appel de l'outil
4 L Z+250 R0 FMAX	Dégager l'outil
5 CYCL DEF 7.0 POINT ZÉRO	Décalage de l'outil au centre
6 CYCL DEF 7.1 X+65	
7 CYCL DEF 7.2 Y+65	
8 CALL LBL 1	Appeler l'opération de fraisage
9 LBL 10	Définir un label pour la répétition de parties de programme
10 CYCL DEF 10.0 ROTATION	Rotation de 45° (en incrémental)
11 CYCL DEF 10.1 IROT+45	
12 CALL LBL 1	Appeler l'opération de fraisage
13 CALL LBL 10 REP 6/6	Saut en arrière au LBL 10 ; six fois au total
14 CYCL DEF 10.0 ROTATION	Désactiver la rotation
15 CYCL DEF 10.1 ROT+0	
16 CYCL DEF 7.0 POINT ZÉRO	Annuler le décalage du point zéro
17 CYCL DEF 7.1 X+0	
18 CYCL DEF 7.2 Y+0	
19 L Z+250 R0 FMAX M2	Dégager l'outil, fin du programme
20 LBL 1	Sous-programme 1
21 L X+0 Y+0 R0 FMAX	Définition de l'opération de fraisage
22 L Z+2 R0 FMAX M3	
23 L Z-5 R0 F200	
24 L X+30 RL	
25 L IY+10	
26 RND R5	
27 L IX+20	
28 L IX+10 IY-10	
29 RND R5	

# 10 Cycles : conversions de coordonnées

## 10.10 Exemples de programmation

30 L IX-10 IY-10
31 L IX-20
32 L IY+10
33 L X+0 Y+0 R0 F5000
34 L Z+20 R0 FMAX
35 LBL 0
36 END PGM CONVER MM

# 11

**Cycles : fonctions  
spéciales**


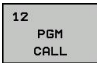

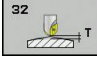



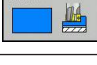

## Cycles : fonctions spéciales

### 11.1 Principes de base

#### 11.1 Principes de base

##### Résumé

La TNC propose les cycles suivants pour les applications spéciales suivantes :

Cycle	Softkey	Page
9 TEMPORISATION		277
12 APPEL DE PROGRAMME		278
13 ORIENTATION BROCHE		280
32 TOLERANCE		281
225 GRAVAGE de texte		299
291 COUPLAGE TOURNAGE INTERPOLE		294
292 FINITION DE CONTOUR TOURNAGE INTERPOLE		284
232 SURFACAGE		303
239 CALCUL DE LA CHARGE		308

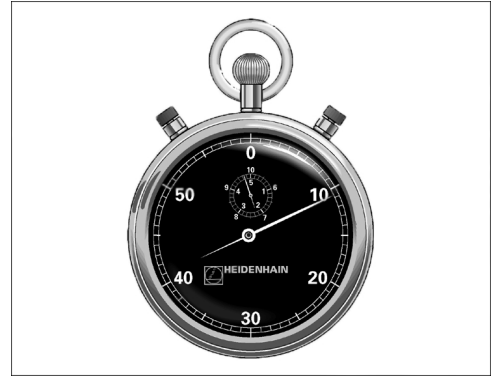


## 11.2 TEMPORISATION (cycle 9, DIN/ISO : G04)

### Fonction

L'exécution du programme est suspendue pendant la durée de la TEMPORISATION. Une temporisation peut aussi servir, par exemple, à briser les copeaux.

Le cycle est actif dès qu'il a été défini dans le programme. La temporisation n'influe donc pas sur les fonctions modales, comme p. ex. , la rotation broche.



### Séquences CN

89 CYCL DEF 9.0 TEMPORISATION

90 CYCL DEF 9.1 TEMPO. 1.5

### Paramètres du cycle



- **Temporisation en secondes** : introduire la temporisation en secondes. Plage d'introduction 0 à 3 600 s (1 heure) par pas de 0,001 s

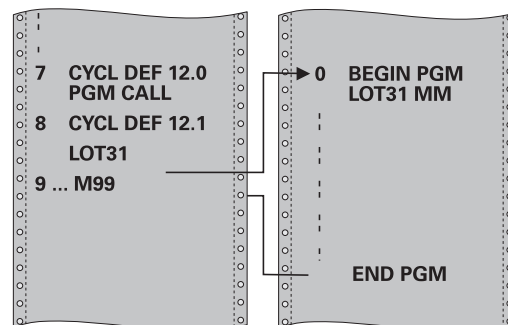
## Cycles : fonctions spéciales

### 11.3 APPEL DE PROGRAMME (cycle 12, DIN/ISO : G39)

#### 11.3 APPEL DE PROGRAMME (cycle 12, DIN/ISO : G39)

##### Fonction du cycle

N'importe quel programme d'usinage, comme p. ex. des opérations de perçage ou des modules géométriques, peut être transformé en cycle d'usinage. Vous appelez ensuite ce programme comme un cycle.



##### Attention lors de la programmation !



Le programme appelé doit être mémorisé sur le disque dur de la TNC.

Si vous n'introduisez que le nom, le programme défini comme cycle doit être dans le même répertoire que celui du programme qui appelle.

Si le programme défini comme cycle n'est pas dans le même répertoire que celui du programme qui appelle, vous devez introduire en entier le chemin d'accès, p. ex. **TNC:\CLAIR35\FK1\50.H**.

Si vous désirez utiliser comme cycle un programme en DIN/ISO, vous devez alors introduire l'extension du fichier .I derrière le nom du programme.

Lors d'un appel de programme avec le cycle 12, les paramètres Q agissent systématiquement de manière globale. Remarque : les modifications des paramètres Q dans le programme appelé se répercutent éventuellement sur le programme appelant.

## Paramètres du cycle

12 PGM CALL
-------------------

- ▶ **Nom du programme** : introduire le nom du programme à appeler, si nécessaire avec le chemin d'accès, ou
- ▶ en activant le dialogue de sélection du fichier avec la softkey **SELECTION** et sélectionner le programme à appeler.

Vous appelez le programme avec

- CYCL CALL (séquence séparée) ou
- M99 (séquentiel) ou
- M89 (est exécuté à chaque séquence de positionnement)

### Définir le programme 50 comme un cycle, et l'appeler avec M99

```
55 CYCL DEF 12.0 PGM CALL
```

```
56 CYCL DEF 12.1 PGM TNC:  
  \CLAIR35\FK1\50.H
```

```
57 L X+20 Y+50 FMAX M99
```

## Cycles : fonctions spéciales

### 11.4 ORIENTATION BROCHE (cycle 13, DIN/ISO : G36)

#### 11.4 ORIENTATION BROCHE (cycle 13, DIN/ISO : G36)

##### Fonction du cycle



La machine et la TNC doivent avoir été préparées par le constructeur de la machine.

La TNC doit pouvoir piloter la broche principale d'une machine-outil et de l'orienter à une position angulaire donnée.

L'orientation broche est nécessaire, p. ex.

- pour la position angulaire correcte de l'outil dans le changeur d'outils
- pour positionner la fenêtre émettrice-réceptrice des palpeurs 3D avec transmission infrarouge

La position angulaire définie dans le cycle est commandée par la TNC avec la fonction M19 ou M20 (dépend de la machine).

Si vous programmez M19 ou M20 sans avoir défini préalablement le cycle 13, la TNC positionne la broche principale à une valeur angulaire définie par le constructeur de la machine (voir manuel de la machine).

##### Attention lors de la programmation!

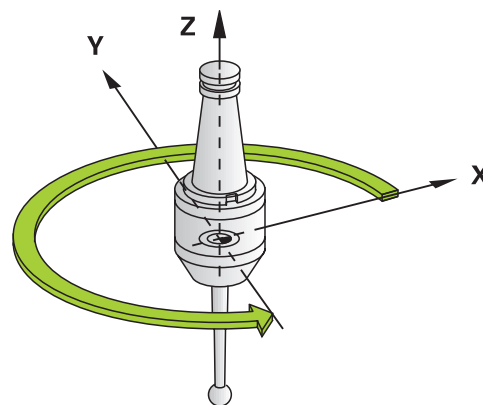


Dans les cycles d'usinage 202, 204 et 209, le cycle 13 est utilisé de manière interne. Dans votre programme CN, notez qu'il faudra éventuellement reprogrammer le cycle 13 après l'un des cycles d'usinage indiqués ci-dessus.

##### Paramètres du cycle



- ▶ **Angle d'orientation** : introduire l'angle par rapport à l'axe de référence angulaire du plan d'usinage.  
Plage d'introduction : 0,0000° à 360,0000°



##### Séquences CN

93 CYCL DEF 13.0 ORIENTATION

94 CYCL DEF 13.1 ANGLE 180

## 11.5 TOLERANCE (cycle 32, DIN/ISO : G62)

### Fonction du cycle



La machine et la TNC doivent avoir été préparées par le constructeur de la machine.

Avec les données du cycle 32, vous pouvez agir sur le résultat de l'usinage UGV au niveau de la précision, de la qualité de surface et de la vitesse, à condition toutefois que la TNC soit adaptée aux caractéristiques spécifiques de la machine.

La TNC lisse automatiquement le contour compris entre deux éléments quelconques (non corrigés ou corrigés). L'outil se déplace ainsi en continu sur la surface de la pièce tout en épargnant la mécanique de la machine. La tolérance définie dans le cycle agit également sur les trajectoires circulaires.

Si nécessaire, la TNC réduit automatiquement l'avance programmée de telle sorte que le programme soit toujours exécuté „sans à-coups“ par la TNC à la vitesse la plus élevée possible.

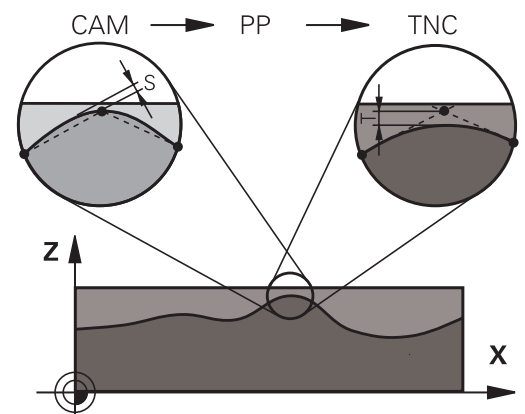
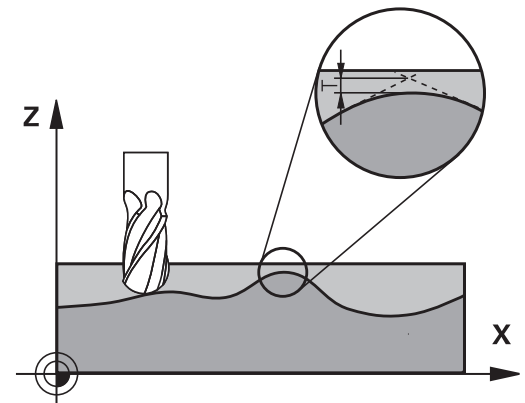
**Même si la TNC se déplace à vitesse non réduite, la tolérance que vous avez définie est systématiquement garantie.** Plus la tolérance que vous définissez est grande et plus la TNC sera en mesure de se déplacer rapidement.

Le lissage du contour engendre un écart. La valeur de cet écart de contour (**tolérance**) est définie par le constructeur de votre machine dans un paramètre-machine. Le cycle **32** permet de modifier la tolérance par défaut et de sélectionner diverses configurations de filtre, à condition toutefois que le constructeur de votre machine exploite ces possibilités de configuration.

### Influences lors de la définition géométrique dans le système de FAO

Lors de la création externe du programme sur un système de FAO, le paramétrage de l'erreur cordale est déterminant. Avec l'erreur cordale, on définit l'écart max. autorisé d'un segment de droite par rapport à la surface de la pièce. Si l'erreur cordale est égale ou inférieure à la tolérance **T** introduite dans le cycle 32, la TNC peut alors lisser les points du contour, à condition toutefois de ne pas limiter l'avance programmée par une configuration-machine spéciale.

Vous obtenez un lissage optimal du contour en introduisant la tolérance dans le cycle 32 de manière à ce qu'elle soit comprise entre 1,1 et 2 fois la valeur de l'erreur cordale du système de FAO.



## Cycles : fonctions spéciales

### 11.5 TOLERANCE (cycle 32, DIN/ISO : G62)

#### Attention lors de la programmation !



Avec de très faibles valeurs de tolérance, la machine ne peut plus usiner le contour sans à-coups. Les „à-coups“ ne sont pas dus à un manque de puissance de calcul de la TNC mais au fait qu'elle accoste les transitions de contour avec précision. Pour cela, elle doit réduire éventuellement la vitesse de manière drastique.

Le cycle 32 est DEF-actif, c'est-à-dire qu'il est actif dès sa définition dans le programme.

La TNC annule le cycle 32 lorsque

- vous redéfinissez le cycle 32 et validez la question de dialogue **Tolérance** avec **NO ENT**,
- vous sélectionnez un nouveau programme avec la touche **PGM MGT**.

Après avoir annulé le cycle 32, la TNC active à nouveau la tolérance configurée dans le paramètre-machine.

La valeur de tolérance T introduite est interprétée par la TNC en millimètres dans un programme MM, et en pouces dans un programme Inch.

Si vous importez un programme avec le cycle 32 qui ne possède comme paramètre de cycle que la **valeur de tolérance T**, la TNC attribue au besoin la valeur 0 aux deux autres paramètres.

D'une manière générale, pour les mouvements circulaires, plus la tolérance est grande, plus le diamètre du cercle est petit, sauf si le filtre HSC est activé sur votre machine (paramétrages du constructeur de la machine).

Lorsque le cycle 32 est actif, la TNC indique dans l'affichage d'état (onglet **CYC**) les paramètres définis du cycle 32.

## Paramètres du cycle



- ▶ **Tolérance T** : écart de contour admissible en mm (ou en pouces pour programmes inch). Plage d'introduction 0 à 99999,9999
- ▶ **MODE HSC, finition=0, ébauche=1** : activer le filtre
  - Valeur 0 : **Fraisage avec une plus grande précision de contour**. La TNC utilise des réglages de filtre de finition définis en interne
  - Valeur 1 : **Fraisage avec une vitesse d'avance plus élevée**. La TNC utilise des réglages de filtre d'ébauche définis en interne
- ▶ **Tolérance pour axes rotatifs TA** : écart de position admissible pour les axes rotatifs, en degrés, avec M128 active (FONCTION TCPM). Lors de déplacements sur plusieurs axes, la TNC réduit toujours l'avance de contournage de manière à ce que l'axe le plus lent se déplace à l'avance maximale. En règle générale, les axes rotatifs sont bien plus lents que les axes linéaires. En introduisant une grande tolérance (par ex. 10°), vous pouvez diminuer considérablement le temps d'usinage sur plusieurs axes car la TNC n'est pas toujours obligée de déplacer l'axe rotatif à la position nominale donnée. Le contour n'est pas endommagé avec une tolérance des axes rotatifs. Seule la position de l'axe rotatif par rapport à la surface de la pièce est modifiée. Plage d'introduction 0 à 179,9999

## Séquences CN

95 CYCL DEF 32.0 TOLÉRANCE

96 CYCL DEF 32.1 T0.05

97 CYCL DEF 32.2 MODE HSC:1TA5

## Cycles : fonctions spéciales

### 11.6 FINITION DE CONTOUR TOURNAGE INTERPOLE (cycle 292, DIN/ISO: G292, option de logiciel 96)

#### 11.6 FINITION DE CONTOUR TOURNAGE INTERPOLE (cycle 292, DIN/ISO: G292, option de logiciel 96)

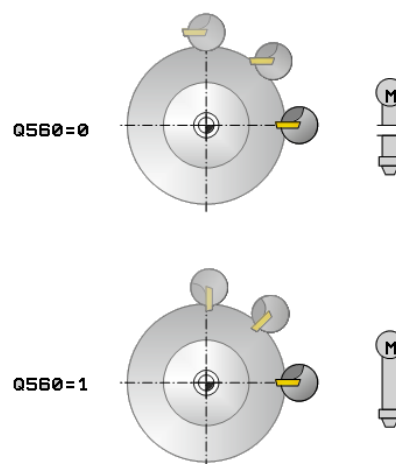
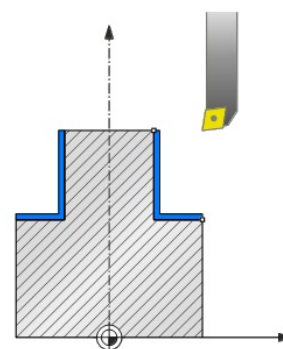
##### Déroulement du cycle

Cycle 292 FINITION CONTOUR TOURNAGE INTERPOLE couple la broche de l'outil à la position des axes linéaires. Ce cycle vous permet de créer des contours de révolution dans le plan d'usinage actif. Vous pouvez également exécuter ce cycle en plan d'usinage incliné. Le centre de rotation est le point de départ qui se trouve dans le plan d'usinage lors de l'appel du cycle. Le cycle 292 FINITION DE CONTOUR TOURNAGE INTERPOLE s'exécute en mode Fraisage avec CALL actif. Une fois que la TNC a exécuté ce cycle, le couplage de la broche est à nouveau désactivé.

Si vous travaillez avec le cycle 292, commencez par définir le contour de votre choix dans un sous-programme et effectuez un renvoi vers ce contour avec le cycle 14 ou SEL CONTOUR. Programmez votre contour soit avec des coordonnées uniformément croissantes soit avec des coordonnées uniformément décroissantes. Ce cycle ne permet pas d'usiner des contre-dépouilles. Si vous entrez  $Q560=1$ , vous pouvez tourner le contour. Un tranchant sera alors aligné avec le centre d'un cercle. Entrez  $Q560=0$  de manière à fraiser le contour sans orientation de la broche.

##### Déroulement du cycle, $Q560=1$ : tournage du contour

- 1 La TNC procède d'abord à un arrêt de la broche (M5)
- 2 La TNC oriente la broche de l'outil vers le centre de rotation renseigné en tenant compte de l'angle indiqué à Q336. Si la valeur "ORI" a été définie dans le tableau d'outils de tournage (toolturn.trn), elle est également prise en compte.
- 3 La broche de l'outil est maintenant couplée à la position des axes linéaires. La broche suit la position nominale des axes principaux.
- 4 La TNC positionne l'outil au rayon de départ du contour Q491 en tenant compte du type d'usinage (intérieur/extérieur) Q529 et de la distance d'approche Q357. Le contour décrit n'est pas automatiquement rallongé d'une distance d'approche. Tout prolongement du contour doit être programmé dans le sous-programme. La TNC commence par positionner l'usinage en avance rapide au point de départ du contour, dans le sens de l'axe d'outil ! **Il ne doit rester aucune matière au niveau du point de départ du contour !**
- 5 La TNC crée le contour défini par tournage interpolé. Les axes linéaires décrivent un mouvement circulaire dans le plan d'usinage, tandis que l'axe de la broche reste orienté perpendiculairement à la surface.
- 6 Au point final du contour, la TNC relève l'outil verticalement de la valeur de la distance d'approche.
- 7 Pour terminer, la TNC dégage l'outil à la hauteur de sécurité.
- 8 La TNC annule alors automatiquement le couplage de la broche de l'outil avec les axes linéaires.





## FINITION DE CONTOUR TOURNAGE INTERPOLE (cycle 292, DIN/ ISO: G292, option de logiciel 96) 11.6

### Appel du cycle, Q560=0 : fraisage du contour

- 1 La fonction M3/M4 que vous avez programmée avant l'appel du contour reste active.
- 2 Aucun arrêt, ni **aucune** orientation de la broche n'a lieu. Le paramètre Q336 n'est pas pris en compte.
- 3 La TNC positionne l'outil au rayon de départ du contour Q491 en tenant compte du type d'usinage (intérieur/extérieur) Q529 et de la distance d'approche Q357. Le contour décrit n'est pas automatiquement rallongé d'une distance d'approche. Tout prolongement du contour doit être programmé dans le sous-programme. La TNC commence par positionner l'usinage en avance rapide au point de départ du contour, dans le sens de l'axe d'outil ! **Il ne doit rester aucune matière au niveau du point de départ du contour !**
- 4 La TNC crée le contour défini avec la broche tournante (M3/M4). Les axes principaux décrivent alors un mouvement circulaire dans le plan d'usinage, tandis que l'axe de de l'outil n'est pas orienté.
- 5 Au point final du contour, la TNC relève l'outil verticalement de la valeur de la distance d'approche.
- 6 Pour terminer, la TNC dégage l'outil à la hauteur de sécurité.

## Cycles : fonctions spéciales

### 11.6 FINITION DE CONTOUR TOURNAGE INTERPOLE (cycle 292, DIN/ISO: G292, option de logiciel 96)

#### Attention lors de la programmation !

Vous trouverez un exemple de programme à la fin de ce chapitre, voir page 312.



Programmez votre contour soit avec des coordonnées uniformément croissantes soit avec des coordonnées uniformément décroissantes.

Veillez à n'utiliser que des valeurs de rayons positives lors de la programmation.

Programmez votre contour de tournage sans correction de rayon d'outil (RR/RL) et sans mouvements d'approche/de sortie (APPR ou DEP).

Pendant la programmation, veillez à ce que ni le centre de la broche, ni la plaquette de l'outil ne soient amenés au centre du contour de tournage.

Programmez les contours extérieurs avec un rayon supérieur à 0.

Programmez les contours intérieurs avec un rayon supérieur au rayon d'outil.

Le cycle ne nécessite pas d'ébauche avec plusieurs passes.

Vous devez définir une grande tolérance dans le cycle 32 pour que votre machine atteigne des vitesses de contournage importantes. Programmez le cycle 32 avec Filtre HSC=1.

Lors d'un usinage intérieur, la TNC s'assure que le rayon d'outil actif est inférieur à la moitié du diamètre de départ du contour Q491 plus la distance d'approche Q357. Si au moment de cette vérification, il s'avère que l'outil est trop grand, le programme est interrompu.

Si le cycle 8 IMAGE MIROIR est actif, la TNC n'exécute **pas** le tournage interpolé.

Si la cycle 26 FACTEUR ECHELLE est actif et que le facteur d'échelle est différent de 1 pour un axe, la TNC n'exécute **pas** le cycle de tournage interpolé.

## FINITION DE CONTOUR TOURNAGE INTERPOLE (cycle 292, DIN/ ISO: G292, option de logiciel 96) 11.6



Le contour décrit n'est pas automatiquement rallongé d'une distance d'approche. Tout prolongement du contour doit être programmé dans le sous-programme. La TNC commence par positionner l'usinage en avance rapide au point de départ du contour, dans le sens de l'axe d'outil ! **Il ne doit rester aucune matière au niveau du point de départ du contour !**

Le centre du contour de tournage est le point de départ dans le plan d'usinage lors de l'appel du cycle.



Cycle utilisable uniquement sur machines avec asservissement de broche.

L'option logiciel 96 doit être activée.

Si Q560=1, la TNC ne contrôle pas si le cycle est exécuté avec une broche tournante ou fixe. (indépendant de CfgGeoCycle - displaySpindleError)

Le cas échéant, la TNC surveille votre outil de manière à s'assurer qu'aucun mouvement de positionnement n'est effectué avec l'avance programmée si la rotation de la broche est désactivée. Pour en savoir plus, adressez-vous au constructeur de votre machine.

## Cycles : fonctions spéciales

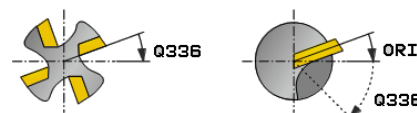
### 11.6 FINITION DE CONTOUR TOURNAGE INTERPOLE (cycle 292, DIN/ISO: G292, option de logiciel 96)

#### Paramètres du cycle



- ▶ **Couplage de la broche (0, 1)** Q560 : vous définissez si un couplage de la broche est nécessaire, ou non.  
**0**: couplage de la broche désactivé (fraisage du contour)  
**1**: couplage de la broche activé (tournage du contour)
- ▶ **Angle d'orientation de la broche** Q336 : la TNC oriente l'outil avec cet angle d'inclinaison avant le début de l'usinage. Si vous travaillez avec un outil de fraisage, orientez le tranchant de manière à ce qu'il soit orienté vers le centre de rotation. Si vous avez défini la valeur "ORI" dans votre tableau d'outils, celle-ci est prise en compte pour l'orientation de la broche. Plage de programmation : 0,000 à 360,000
- ▶ **Sens de rotation de l'outil (3, 4)** Q546 : sens de rotation de la broche de l'outil actif :  
**3** : outil tournant à droite (M3)  
**4** : outil tournant à gauche (M4)
- ▶ **Type d'usinage (+1, 0)** Q529 : vous définissez s'il faut exécuter un usinage intérieur ou extérieur :  
**+1**: usinage intérieur  
**0**: usinage extérieur
- ▶ **Surépaisseur de surface** Q221 : surépaisseur dans le plan d'usinage. Plage de programmation : 0 à 99,9999
- ▶ **Passe par rotation** Q441 (mm/T) : cote à laquelle la TNC effectue la première passe en une rotation. Plage de programmation : 0,001 à 99,999
- ▶ **Avance** Q449 (mm/min) : avance par rapport au point de départ du contour Q491. Plage de programmation : 0,1 à 99999,9. L'avance pour la trajectoire du centre de l'outil est adaptée en fonction du rayon de l'outil et du type d'usinage Q529. A partir de ces paramètres, la TNC détermine la valeur de coupe programmée au diamètre du point de départ du contour.  
Q529=1 : l'avance pour la trajectoire du centre d'outil est réduite pour l'usinage intérieur  
Q529=0 : l'avance pour la trajectoire du centre d'outil est augmentée pour l'usinage extérieur

TO	ORI	P-ANGLE



#### Séquences CN

##### 63 CYCL DEF 292 FINITION DE CONTOUR, TOURNAGE INTERPOLE

Q560=1 ;COUPLER BROCHE

Q336=0 ;ANGLE BROCHE

Q546=3 ;SENS ROT. OUTIL

Q529=0 ;TYPE D'USINAGE

Q221=0 ;SUREPAISSEUR SURFACE

Q441=0.5 ;PASSE PAR ROTATION

Q449=2000;AVANCE

Q491=0 ;DIAMETRE POINT DE DÉPART CONTOUR

Q357=2 ;DISTANCE D'APPROCHE LATÉRALE

Q445=50 ;HAUTEUR DE SECURITE

## FINITION DE CONTOUR TOURNAGE INTERPOLE (cycle 292, DIN/ ISO: G292, option de logiciel 96) 11.6

- ▶ **Rayon du point de départ du contour** Q491 (valeur absolue) : rayon du point de départ du contour (p. ex. coordonnée de X, avec axe d'outil Z). Plage de programmation : 0,9999 à 99999,9999
- ▶ **Distance d'approche latérale** Q357 (en incrémental) : distance latérale entre l'outil et la pièce lorsque l'outil aborde la première profondeur de passe. Plage de programmation : 0 à 99999,9
- ▶ **Hauteur de sécurité** Q445 (en absolu) : hauteur absolue à laquelle aucune collision ne peut se produire entre l'outil et la pièce ; position à laquelle l'outil se retire en fin de cycle. Plage d'introduction -99999,9999 à 99999,9999

## Cycles : fonctions spéciales

### 11.6 FINITION DE CONTOUR TOURNAGE INTERPOLE (cycle 292, DIN/ISO: G292, option de logiciel 96)

#### Variantes d'usinage

Si vous travaillez avec le cycle 292, commencez par définir le contour de votre choix dans un sous-programme et effectuez un renvoi vers ce contour avec le cycle 14 ou SEL CONTOUR. Définissez le contour de tournage sur la section d'un corps de révolution. En fonction de l'axe d'outil, le contour de tournage est décrit avec les coordonnées suivantes :

axe d'outil utilisé	Coordonnée axiale	Coordonnée radiale
Z	Z	X
X	X	Y
Y	Y	Z

**Exemple :** Si vous utilisez l'axe d'outil Z, programmez votre contour dans le sens axial en Z et le rayon de contour en X.

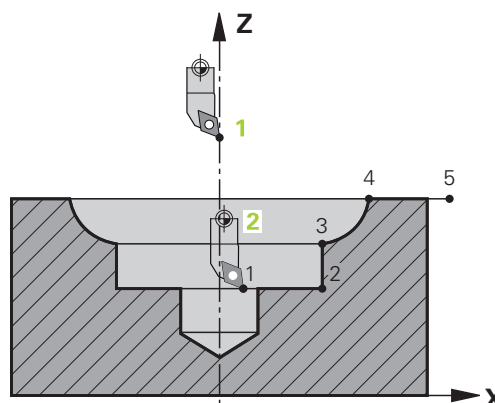
Ce cycle vous permet d'exécuter un usinage à la fois extérieur et intérieur. Certaines remarques du chapitre "Attention lors de la programmation" vous sont expliquées ci-après. Vous trouverez également un exemple de programmation dans "Exemple : Tournage interpolé avec le cycle 292", page 312

#### Usinage intérieur

- Le centre de rotation correspond à la position de l'outil dans le plan d'usinage **1** lors de l'appel de cycle.
- **A partir du moment où le cycle a été lancé, ni la plaquette de l'outil, ni le centre de la broche ne doivent être amenés au centre de rotation !** Tenez en compte lorsque vous décrivez le contour ! **2**
- Le contour décrit n'est pas automatiquement rallongé d'une distance d'approche. Tout prolongement du contour doit être programmé dans le sous-programme. La TNC commence par positionner l'usinage en avance rapide au point de départ du contour, dans le sens de l'axe d'outil ! **Il ne doit rester aucune matière au niveau du point de départ du contour !**

D'autres points sont à prendre en compte lorsque vous programmez votre contour intérieur :

- Programmer des coordonnées radiales et axiales uniformément croissantes, p. ex. 1-5
- Ou programmer des coordonnées radiales et axiales uniformément décroissantes, p. ex. 5-1
- Programmez les contours intérieurs avec un rayon supérieur au rayon d'outil.



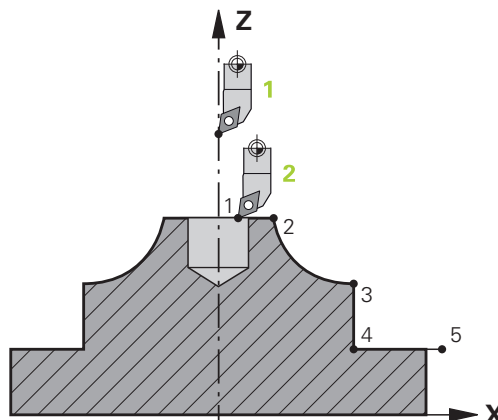
## FINITION DE CONTOUR TOURNAGE INTERPOLE (cycle 292, DIN/ 11.6 ISO: G292, option de logiciel 96)

### Usinage extérieur

- Le centre de rotation correspond à la position de l'outil dans le plan d'usinage **1** lors de l'appel de cycle.
- **A partir du moment où le cycle est lancé, ni la plaquette du tranchant, ni le centre de la broche ne doivent être amenés au centre de rotation.** Tenez en compte lorsque vous décrivez le contour ! **2**
- Le contour décrit n'est pas automatiquement rallongé d'une distance d'approche. Tout prolongement du contour doit être programmé dans le sous-programme. La TNC commence par positionner l'usinage en avance rapide au point de départ du contour, dans le sens de l'axe d'outil ! **Il ne doit rester aucune matière au niveau du point de départ du contour !**

D'autres points sont à prendre en compte lorsque vous programmez votre contour extérieur :

- Programmer soit des coordonnées radiales uniformément croissantes, soit des coordonnées axiales uniformément décroissantes, p. ex. 1-5.
- Ou programmer soit des coordonnées radiales uniformément décroissantes, soit des coordonnées axiales uniformément croissantes, p. ex. 5-1.
- Programmez les contours extérieurs avec un rayon supérieur à 0.



### Définir l'outil

#### Récapitulatif

Suivant ce que vous avez programmé au paramètre Q560, vous pouvez usiner votre contour par fraisage (Q560=0) ou tournage (Q560=1). Pour chaque type d'usinage, plusieurs possibilités s'offrent à vous concernant la définition de l'outil dans le tableau d'outils. Ces différentes options sont décrites ci-après :

#### Couplage de la broche désactivé, Q560=0

Fraisage : définissez votre outil de fraisage dans le tableau d'outils, comme vous en avez l'habitude, en précisant la longueur, le rayon, le rayon angulaire, etc.

#### Couplage de la broche activé, Q560=1

Tournage : les données géométriques de votre outil de tournage sont transformées en données d'un outil de fraisage. Il y a alors trois possibilités :

- Définir l'outil de tournage comme outil de fraisage dans le tableau d'outils (tool.t).
- Définir l'outil de fraisage (tool.t) comme outil de fraisage (pour pouvoir par la suite l'utiliser comme outil de tournage)
- Définir l'outil de tournage dans le tableau d'outils (toolturn.trn)

Vous trouverez ci-après quelques remarques concernant ces trois possibilités de définition de l'outil :

- **Définir l'outil de tournage comme outil de fraisage dans le tableau d'outils (tool.t).**

## Cycles : fonctions spéciales

### 11.6 FINITION DE CONTOUR TOURNAGE INTERPOLE (cycle 292, DIN/ISO: G292, option de logiciel 96)

Si vous travaillez sans l'option 50, définissez votre outil de tournage comme outil de fraisage dans le tableau d'outils (tool.t). Dans ce cas, les données du tableau d'outils suivantes vous seront utiles (y compris les valeurs Delta) : longueur (L), rayon (R) et rayon angulaire (R2). Alignez votre outil de tournage avec le centre de la broche et indiquez cet angle d'orientation de la broche au paramètre Q336 du cycle. La broche est orientée avec l'angle Q336 pour l'usinage extérieur. Pour un usinage intérieur, il faut calculer l'orientation de la broche à partir de Q336+180.



Le porte-outil n'est pas surveillé ! Si le diamètre de rotation devait être plus grand que celui du tranchant à cause du porte-outil, l'opérateur de la machine devra prendre cette information en compte pour les usinages intérieurs.

- **Définir l'outil de fraisage (tool.t) comme outil de fraisage (pour pouvoir par la suite l'utiliser comme outil de tournage)**

Vous pouvez effectuer un tournage interpolé avec un outil de fraisage. Dans ce cas, les données du tableau d'outils suivantes vous seront utiles (y compris les valeurs Delta) : longueur (L), rayon (R) et rayon angulaire (R2). Pour cela, alignez le tranchant de votre outil de fraisage avec le centre de la broche et indiquez cet angle au paramètre Q336. La broche est orientée avec l'angle Q336 pour l'usinage extérieur. Pour un usinage intérieur, il faut calculer l'orientation de la broche à partir de Q336+180.

- **Définir l'outil de tournage dans le tableau d'outils (toolturn.trn)**

Si vous travaillez avec l'option 50, définissez votre outil de tournage dans le tableau d'outils (toolturn.trn). Dans ce cas, il faudra aligner la broche avec le centre de rotation en tenant compte des données spécifiques de l'outil, telles que le type d'usinage (TO dans le tableau d'outils de tournage), l'angle d'orientation (ORI dans le tableau d'outils de tournage) et le paramètre Q336.

La méthode de calcul de l'orientation de la broche est décrite ci-après :

Usinage	TO	Orientations de la broche
Tournage interpolé, extérieur	1	ORI + Q336
Tournage interpolé, intérieur	7	ORI + Q336 + 180
Tournage interpolé, extérieur	7	ORI + Q336 + 180
Tournage interpolé, intérieur	1	ORI + Q336
Tournage interpolé, extérieur	8,9	ORI + Q336
Tournage interpolé, intérieur	8,9	ORI + Q336



## FINITION DE CONTOUR TOURNAGE INTERPOLE (cycle 292, DIN/ ISO: G292, option de logiciel 96) 11.6

**Pour le tournage interpolé, vous pouvez recourir aux types d'outils suivants :**

- TYPE: ROUGH, avec les orientations d'usinage TO: 1 ou 7
- TYPE: FINISH, avec les orientations d'usinage TO: 1 ou 7
- TYPE: BUTTON, avec les orientations d'usinage TO: 1 ou 7



Lors d'un usinage intérieur, la TNC s'assure que le rayon d'outil actif est inférieur à la moitié du diamètre de départ du contour Q491 plus la distance d'approche Q357. Si au moment de cette vérification, il s'avère que l'outil est trop grand, le programme est interrompu.



**Les types d'outils suivants ne peuvent pas être utilisés pour un tournage interpolé :**

(le message d'erreur suivant apparaît alors : "Fonction indisponible avec ce type d'outil")

- TYPE: ROUGH, avec les orientations d'usinage TO: 2 à 6
- TYPE: FINISH, avec les orientations d'usinage TO: 2 à 6
- TYPE: BUTTON, avec les orientations d'usinage TO: 2 à 6
- TYPE: RECESS
- TYPE: RECTURN
- TYPE: THREAD

## Cycles : fonctions spéciales

### 11.7 COUPLAGE TOURNAGE INTERPOLE (cycle 291, DIN/ISO: G291, option de logiciel 96)

#### 11.7 COUPLAGE TOURNAGE INTERPOLE (cycle 291, DIN/ISO: G291, option de logiciel 96)

##### Déroulement du cycle

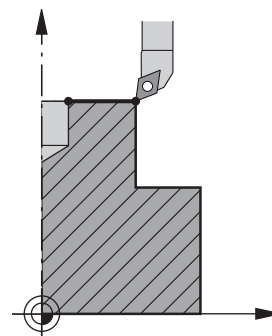
Cycle 291 COUPLAGE TOURNAGE INTERPOLE couple la broche de l'outil à la position des axes linéaires ou désactive ce couplage de la broche. Pour le tournage interpolé, le tranchant est aligné avec le centre d'un cercle. Dans le cycle, le centre de rotation est à renseigner à l'aide des coordonnées Q216 et Q217. Le cycle 291 COUPLAGE TOURNAGE INTERPOLE est exécuté en mode Fraisage avec CALL actif.

##### Déroulement du cycle, si Q560=1 :

- 1 La TNC procède d'abord à un arrêt de la broche (M5)
- 2 La TNC oriente la broche de l'outil vers le centre de rotation renseigné. L'angle d'orientation de la broche Q336 sera alors pris en compte. Si la valeur "ORI" a été définie dans le tableau d'outils, elle est également prise en compte.
- 3 La broche de l'outil est maintenant couplée à la position des axes linéaires. La broche suit la position nominale des axes principaux.
- 4 Pour terminer le cycle, le couplage doit être désactivé. (par le cycle 291 ou par une nouvelle programmation)

##### Déroulement du cycle, si Q560=0 :

- 1 La TNC désactive le couplage de la broche.
- 2 La broche de l'outil n'est plus couplée à la position des axes linéaires.
- 3 L'usinage avec le cycle 291 Tournage interpolé est terminé.
- 4 Si Q560=0, les paramètres Q336, Q216, Q217 ne sont pas pertinents.



## COUPLAGE TOURNAGE INTERPOLE (cycle 291, DIN/ISO: G291, 11.7 option de logiciel 96)

### Attention lors de la programmation !

Après avoir défini le cycle 291, vous pouvez programmer l'usinage de votre choix. Pour cela, vous pouvez par exemple utiliser des séquences linéaires ou polaires. Outre les trajectoires, vous devez également programmer le mouvement de rotation de l'outil. Comme la position est couplée aux axes linéaires, vous n'avez pas besoin d'activer la broche. Il n'est donc pas utile de programmer M3/M4. Vous trouverez un exemple de programme à la fin de ce chapitre, voir page 310.



#### Cycle 291 avec CALL actif

Si vous définissez votre outil de tournage dans le tableau d'outils de tournage (toolturn.trn), vous ne pourrez pas utiliser de correction du rayon de l'outil dans la description de contour.

Pendant la programmation, veillez à ce que ni le centre de la broche, ni la plaquette de l'outil ne soient amenés au centre du contour de tournage.

Programmez les contours extérieurs avec un rayon supérieur à 0.

Programmez les contours intérieurs avec un rayon supérieur au rayon d'outil.

Vous pouvez également exécuter ce cycle avec le plan d'usinage incliné.

Vous devez définir une grande tolérance dans le cycle 32 pour que votre machine atteigne des vitesses de contournage importantes. Programmez le cycle 32 avec Filtre HSC=1.

Si le cycle 8 IMAGE MIROIR est actif, la TNC n'exécute **pas** le tournage interpolé.

Si la cycle 26 FACTEUR ECHELLE est actif et que le facteur d'échelle est différent de 1 pour un axe, la TNC n'exécute **pas** le cycle de tournage interpolé.



Cycle utilisable uniquement sur machines avec asservissement de broche.

Le cas échéant, la TNC surveille votre outil de manière à s'assurer qu'aucun mouvement de positionnement n'est effectué avec l'avance programmée si la rotation de la broche est désactivée. Pour en savoir plus, adressez-vous au constructeur de votre machine.

L'option logiciel 96 doit être activée.

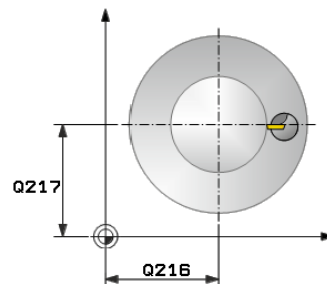
## Cycles : fonctions spéciales

### 11.7 COUPLAGE TOURNAGE INTERPOLE (cycle 291, DIN/ISO: G291, option de logiciel 96)

#### Paramètres du cycle



- ▶ **Couplage de la broche (0, 1) Q560** : vous définissez si la broche de l'outil doit, ou non, être couplée à la position des axes linéaires. Si le couplage de la broche est activé, le tranchant de l'outil devra être aligné sur le centre de rotation.  
**0**: couplage de broche désactivé  
**1**: couplage de broche activé
- ▶ **Angle d'orientation de la broche Q336** : la TNC oriente l'outil avec cet angle d'inclinaison avant le début de l'usinage. Si vous travaillez avec un outil de fraisage, orientez le tranchant de manière à ce qu'il soit orienté vers le centre de rotation. Si vous avez défini la valeur "ORI" dans votre tableau d'outils, celle-ci est prise en compte pour l'orientation de la broche. Plage de programmation : 0,000 à 360,000
- ▶ **Centre 1er axe Q216 (en absolu)** : centre de rotation dans l'axe principal du plan d'usinage. Plage de programmation : -99999,9999 à 99999,9999
- ▶ **Centre 2ème axe Q217 (en absolu)** : centre de rotation dans l'axe secondaire du plan d'usinage. Plage de programmation : -99999,9999 à 99999,9999



#### Séquences CN

64 CYCL DEF 291 TOURNAGE  
INTERPOLE, COUPLAGE

Q560=1 ;COUPLER BROCHE

Q336=0 ;ANGLE BROCHE

Q216=50 ;CENTRE 1ER AXE

Q217=50 ;CENTRE 2ÈME AXE

## COUPLAGE TOURNAGE INTERPOLE (cycle 291, DIN/ISO: G291, 11.7 option de logiciel 96)

### Définir l'outil

#### Vue d'ensemble

Suivant ce que vous avez programmé au paramètre Q560, vous pouvez activer (Q560=1) ou désactiver (Q560=0) le cycle Couplage tournage interpolé.

#### Couplage de la broche désactivé, Q560=0

La broche de l'outil n'est plus couplée à la position des axes linéaires.



Q560=0 : désactiver le cycle **COUPLAGE DU TOURNAGE INTERPOLÉ** !

#### Couplage de broche activé, Q560=1

Vous exécutez une opération de tournage au cours de laquelle la broche de l'outil est couplée à la position des axes linéaires. Si Q560=1, plusieurs possibilités s'offrent à vous concernant la définition de l'outil dans le tableau d'outils. Ces différentes options sont décrites ci-après :

- Définir l'outil de tournage comme outil de fraisage dans le tableau d'outils (tool.t).
- Définir l'outil de fraisage (tool.t) comme outil de tournage (pour pouvoir par la suite l'utiliser comme outil de tournage)
- Définir l'outil de tournage dans le tableau d'outils (toolturn.trn)

Vous trouverez ci-après quelques remarques concernant ces trois possibilités de définition de l'outil :

#### ■ Définir l'outil de tournage comme outil de fraisage dans le tableau d'outils (tool.t).

Si vous travaillez sans l'option 50, définissez votre outil de tournage comme outil de fraisage dans le tableau d'outils (tool.t). Dans ce cas, les données du tableau d'outils suivantes vous seront utiles (y compris les valeurs Delta) : longueur (L), rayon (R) et rayon angulaire (R2). Les données géométriques de votre outil de tournage sont transformées en données d'un outil de fraisage. Alignez votre outil de tournage avec le centre de la broche et indiquez cet angle d'orientation de la broche au paramètre Q336 du cycle. La broche est orientée avec l'angle Q336 pour l'usinage extérieur. Pour un usinage intérieur, il faut calculer l'orientation de la broche à partir de  $Q336+180$ .



Le porte-outil n'est pas surveillé ! Si le diamètre de rotation devait être plus grand que celui du tranchant à cause du porte-outil, l'opérateur de la machine devra prendre cette information en compte pour les usinages intérieurs.

#### ■ Définir l'outil de fraisage (tool.t) comme outil de fraisage (pour pouvoir par la suite l'utiliser comme outil de tournage)

Vous pouvez effectuer un tournage interpolé avec un outil de fraisage. Dans ce cas, les données du tableau d'outils suivantes vous seront utiles (y compris les valeurs Delta) : longueur (L), rayon (R) et rayon angulaire (R2). Pour cela, alignez le tranchant de votre outil de fraisage avec le centre de la broche et indiquez cet angle au paramètre Q336. La broche est orientée avec

## Cycles : fonctions spéciales

### 11.7 COUPLAGE TOURNAGE INTERPOLE (cycle 291, DIN/ISO: G291, option de logiciel 96)

l'angle Q336 pour l'usinage extérieur. Pour un usinage intérieur, il faut calculer l'orientation de la broche à partir de Q336+180.

#### ■ Définir l'outil de tournage dans le tableau d'outils (toolturn.trn)

Si vous travaillez avec l'option 50, définissez votre outil de tournage dans le tableau d'outils (toolturn.trn). Dans ce cas, il faudra aligner la broche avec le centre de rotation en tenant compte des données spécifiques de l'outil, telles que le type d'usinage (TO dans le tableau d'outils de tournage), l'angle d'orientation (ORI dans le tableau d'outils de tournage) et le paramètre Q336.



Si vous définissez votre outil de tournage dans le tableau d'outils de tournage (toolturn.trn), vous ne pourrez pas utiliser de correction du rayon de l'outil dans la description de contour.

La méthode de calcul de l'orientation de la broche est décrite ci-après :

Usinage	TO	Orientations de la broche
Tournage interpolé, extérieur	1	ORI + Q336
Tournage interpolé, intérieur	7	ORI + Q336 + 180
Tournage interpolé, extérieur	7	ORI + Q336 + 180
Tournage interpolé, intérieur	1	ORI + Q336
Tournage interpolé, extérieur	8,9	ORI + Q336
Tournage interpolé, intérieur	8,9	ORI + Q336

#### Pour le tournage interpolé, vous pouvez recourir aux types d'outils suivants :

- TYPE: ROUGH, avec les orientations d'usinage TO: 1 ou 7
- TYPE: FINISH, avec les orientations d'usinage TO: 1 ou 7
- TYPE: BUTTON, avec les orientations d'usinage TO: 1 ou 7



#### Les types d'outils suivants ne peuvent pas être utilisés pour un tournage interpolé :

(le message d'erreur suivant apparaît alors : "Fonction indisponible avec ce type d'outil")

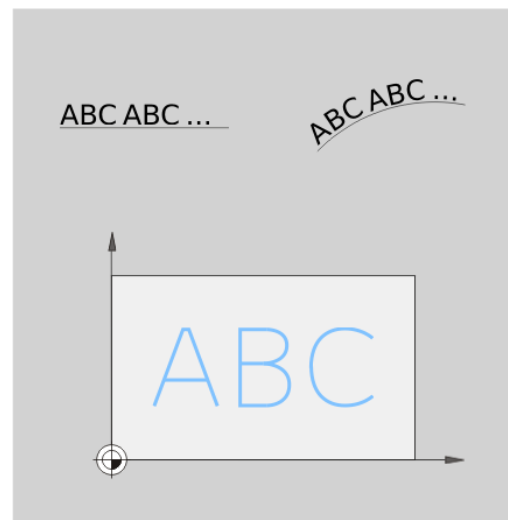
- TYPE: ROUGH, avec les orientations d'usinage TO: 2 à 6
- TYPE: FINISH, avec les orientations d'usinage TO: 2 à 6
- TYPE: BUTTON, avec les orientations d'usinage TO: 2 à 6
- TYPE: RECESS
- TYPE: RECTURN
- TYPE: THREAD

## 11.8 GRAVURE (cycle 225, DIN/ISO : G225)

### Mode opératoire du cycle

Ce cycle permet de graver des textes sur une face plane de la pièce. Les textes peuvent être gravés sur une droite ou un arc de cercle.

- 1 La TNC positionne l'outil dans le plan d'usinage, au point initial du premier caractère.
- 2 L'outil plonge verticalement à la profondeur à graver et fraise le premier caractère. La TNC dégage l'outil à la distance d'approche entre les caractères. Une fois que le caractère a été usiné, l'outil se trouve à la distance d'approche, au-dessus de la surface.
- 3 Ce processus est répété pour tous les caractères à graver.
- 4 Pour finir, la TNC positionne l'outil au saut de bride.



### Attention lors de la programmation !



Le signe du paramètre de cycle Profondeur détermine le sens de l'usinage. Si vous programmez Profondeur = 0, la TNC n'exécute pas le cycle.

Si vous gravez un texte sur une droite (**Q516=0**), la position de l'outil lors de l'appel du cycle définit le point initial du premier caractère.

Si vous gravez un texte sur un cercle (**Q516=1**), la position de l'outil lors de l'appel du cycle définit le centre du cercle.

Le texte à graver peut être défini au moyen d'une variable string (**QS**).

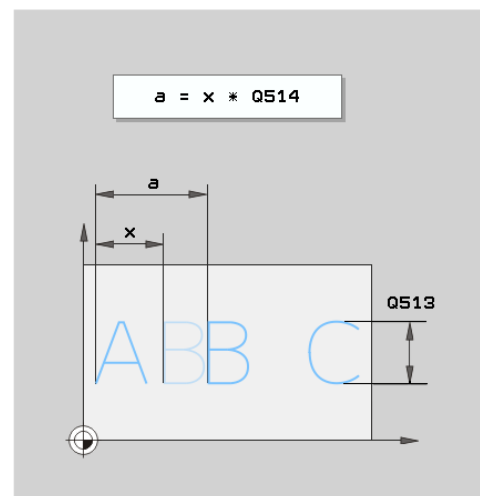
## Cycles : fonctions spéciales

### 11.8 GRAVURE (cycle 225, DIN/ISO : G225)

#### Paramètres du cycle



- ▶ **Texte à graver** QS500 : texte à graver entre guillemets. Affectation d'une variable string avec la touche Q du pavé numérique, la touche Q du clavier ASCII correspond à une saisie normale de texte. Caractères autorisés : voir "Graver des variables du système", page 302
- ▶ **Hauteur caract.** Q513 (en absolu) : hauteur des caractères à graver en mm. Plage d'introduction 0 à 99999,9999
- ▶ **Facteur écart** Q514 : la police utilisée correspond à une police proportionnelle. Chaque caractère a donc sa propre largeur que la TNC grave en fonction de la définition de Q514=0. Avec une définition de Q514 différent de 0, la TNC applique un facteur d'échelle sur l'écart entre les caractères. Plage d'introduction 0 à 9,9999
- ▶ **Police** Q515 : pour l'instant sans fonction
- ▶ **Texte sur une droite/un cercle (0/1)** Q516  
Graver un texte le long d'une droite : introduire 0.  
Graver un texte sur un arc de cercle : introduire 1.
- ▶ **Position angulaire** Q374 : angle au centre, si le texte doit être écrit sur un cercle. Angle de gravure si le texte est droit. Plage d'introduction -360,0000° à 360,0000°
- ▶ **Rayon du cercle** Q517 (absolu) : rayon de l'arc de cercle en mm, sur lequel le texte doit être gravé. Plage d'introduction 0 à 99999,9999
- ▶ **Avance de fraisage** Q207 : vitesse de déplacement de l'outil lors du fraisage, en mm/min. Plage d'introduction 0 à 99999,999 ou **FAUTO, FU, FZ**
- ▶ **Profondeur** Q201 (en incrémental) : distance entre la surface de la pièce et le fond de la gravure
- ▶ **Avance de plongée en profondeur** Q206 : vitesse de l'outil lors de son positionnement à la profondeur, en mm/min. Plage d'introduction 0 à 99999,999 ou **FAUTO, FU**
- ▶ **Distance d'approche** Q200 (en incrémental) : distance entre la pointe de l'outil et la surface de la pièce. Plage de saisie de 0 à 99999,9999, sinon **PREDEF**
- ▶ **Coord. surface pièce** Q203 (en absolu) : coordonnée de la surface de la pièce. Plage d'introduction -99999,9999 à 99999,9999
- ▶ **Saut de bride** Q204 (en incrémental) : coordonnée dans l'axe de broche excluant toute collision entre l'outil et la pièce (élément de serrage). Plage de saisie de 0 à 99999,9999, sinon **PREDEF**



#### Séquences CN

<b>62 CYCL DEF 225 GRAVAGE</b>
<b>QS500="A";TEXTE À GRAVER</b>
<b>Q513=10 ;HAUTEUR CARACTÈRE</b>
<b>Q514=0 ;FACTEUR ÉCART</b>
<b>Q515=0 ;POLICE</b>
<b>Q515=0 ;DISPOSITION TEXTE</b>
<b>Q374=0 ;POSITION ANGULAIRE</b>
<b>Q517=0 ;RAYON CERCLE</b>
<b>Q207=750 ;AVANCE FRAISAGE</b>
<b>Q201=-0.5 ;PROFONDEUR</b>
<b>Q206=150 ;AVANCE PLONGÉE PROF.</b>
<b>Q200=2 ;DISTANCE D'APPROCHE</b>
<b>Q203=+20 ;COORD. SURFACE PIÈCE</b>
<b>Q204=50 ;SAUT DE BRIDE</b>



## Caractères autorisés

Outre les minuscules, majuscules et chiffres, les caractères spéciaux suivants sont possibles :

! # \$ % & ' ( ) \* + , - . / : ; < = > ? @ [ \ ] \_ ß CE



Les caractères spéciaux % et \ sont utilisés par la TNC pour des fonctions spéciales. Si vous souhaitez graver ces caractères, vous devez les introduire en double dans le texte à graver, p. ex. : %%.

Pour graver des trémas, un ß, des symboles de type ø ou @, ou encore le sigle CE, vous devez faire précéder le caractère/symbole/ signe concerné du signe % :

Signe	Introduction
ä	%ae
ö	%oe
ü	%ue
Ä	%AE
Ö	%OE
Ü	%UE
ß	%ss
ø	%D
@	%at
CE	%CE

## Caractères non imprimables

En plus du texte, il est également possible de définir des caractères non imprimables à des fins de formatage. Les caractères non imprimables sont à indiquer avec le caractère spécial \.

Il existe les possibilités suivantes :

Signe	Introduction
Saut de ligne	\n
Tabulation horizontale (la portée de la tabulation est limitée par défaut à 8 caractères)	\t
Tabulation verticale (la portée de la tabulation est limitée par défaut à une ligne)	\v

## Cycles : fonctions spéciales

### 11.8 GRAVURE (cycle 225, DIN/ISO : G225)

#### Graver des variables du système

En plus des caractères classiques, il est possible de graver le contenu de certaines variables du système. Les variables du système sont à indiquer par le signe %.

Vous avez la possibilité de graver la date et l'heure actuelles. Pour cela, entrez **%time<x>**. **<x>** définit le format, p. ex. 08 pour JJ.MM.AAAA. (identique à la fonction **SYSSTR ID332**, voir manuel d'utilisation Dialogue Texte clair, chapitre Programmation des paramètres Q, paragraphe "Copier des données système dans un paramètre de string")



Notez que lors de l'introduction du format de la date 1 à 9, un zéro de tête doit être ajouté, p. ex. **time08**.

Caractères	Programmation
JJ.MM.AAAA hh:mm:ss	%time00
J.MM.AAAA h:mm:ss	%time01
J.MM.AAAA h:mm	%time02
J.MM.AA h:mm	%time03
AAAA-MM-JJ hh:mm:ss	%time04
AAAA-MM-JJ hh:mm	%time05
AAAA-MM-JJ h:mm	%time06
AA-MM-JJ h:mm	%time07
JJ.MM.AAAA	%time08
J.MM.AAAA	%time09
J.MM.AA	%time10
AAAA-MM-JJ	%time11
AA-MM-JJ	%time12
hh:mm:ss	%time13
h:mm:ss	%time14
h:mm	%time15

## 11.9 FRAISAGE TRANSVERSAL (cycle 232, DIN/ISO : G232)

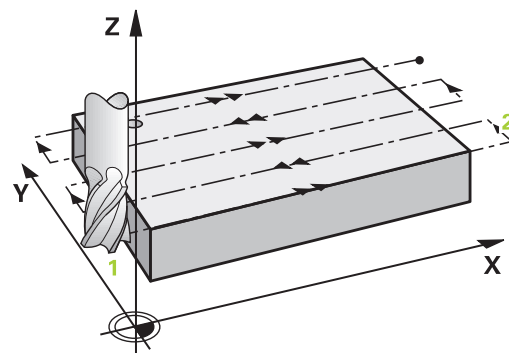
### Mode opératoire du cycle

Le cycle 232 permet d'exécuter l'usinage d'une surface plane en plusieurs passes en tenant compte d'une surépaisseur de finition. Pour cela, vous disposez de trois stratégies d'usinage :

- **Stratégie Q389=0** : usinage en méandres, passe latérale à l'extérieur de la surface à usiner
  - **Stratégie Q389=1** : Usinage en méandres, passe latérale, au bord de la surface à usiner
  - **Stratégie Q389=2** : usinage unidirectionnel, dégagement et passe latérale en avance de positionnement
- 1 En partant de la position actuelle, la TNC positionne, selon **FMAX**, l'outil au point initial **1** avec la logique de positionnement. Si la position actuelle dans l'axe de broche est supérieure au saut de bride, la TNC positionne d'abord l'outil dans le plan d'usinage, puis dans l'axe de broche ; dans le cas contraire, elle positionne l'outil d'abord au saut de bride et ensuite dans le plan d'usinage. Le point initial dans le plan d'usinage est situé près de la pièce ; il est décalé de la valeur du rayon d'outil et de la distance d'approche latérale.
  - 2 Pour terminer, l'outil se déplace dans l'axe de broche, selon l'avance de positionnement, jusqu'à la première profondeur de passe calculée par la TNC.

### Stratégie Q389=0

- 3 L'outil se déplace ensuite au point final **2** selon l'avance de fraisage programmée. Le point final est situé **à l'extérieur** de la surface. La TNC le calcule en fonction du rayon d'outil et des valeurs programmées pour le point initial, la longueur et la distance d'approche latérale.
- 4 Selon l'avance de pré-positionnement, la TNC décale l'outil transversalement jusqu'au point initial de la ligne suivante ; la TNC calcule le décalage à partir de la largeur programmée, du rayon d'outil et du facteur de recouvrement maximal.
- 5 L'outil revient ensuite au point initial **1**.
- 6 Le processus est répété jusqu'à ce que la surface programmée soit intégralement usinée. A la fin de la dernière trajectoire, la passe est assurée à la profondeur d'usinage suivante.
- 7 Pour minimiser les courses inutiles, la surface est ensuite usinée dans l'ordre chronologique inverse.
- 8 Le processus est répété jusqu'à ce que toutes les passes soient exécutées. Lors de la dernière passe, l'outil n'exécute que l'usinage de la surépaisseur de finition, selon l'avance de finition.
- 9 Pour terminer, la TNC ramène l'outil, selon **FMAX**, au saut de bride.



## Cycles : fonctions spéciales

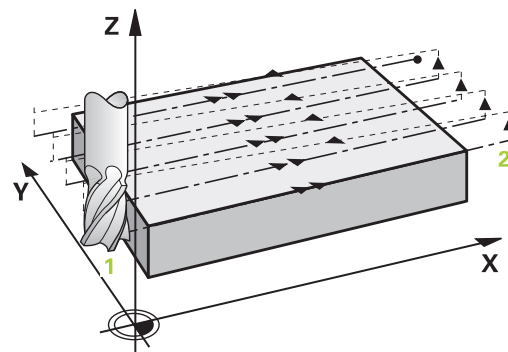
### 11.9 FRAISAGE TRANSVERSAL (cycle 232, DIN/ISO : G232)

#### Stratégie Q389=1

- 3 L'outil se déplace ensuite jusqu'au point final **2**, avec l'avance de fraisage programmée. Le point final se trouve **en bordure** de la surface. La TNC calcul ce point à partir du point de départ programmé, de longueur programmée et du rayon d'outil.
- 4 Selon l'avance de pré-positionnement, la TNC décale l'outil transversalement jusqu'au point initial de la ligne suivante ; la TNC calcule le décalage à partir de la largeur programmée, du rayon d'outil et du facteur de recouvrement maximal.
- 5 L'outil se retire à nouveau dans le sens du point de départ **1**. Le décalage à la ligne suivante s'effectue à nouveau en bordure de la pièce.
- 6 Le processus est répété jusqu'à ce que la surface programmée soit intégralement usinée. A la fin de la dernière trajectoire, la passe est assurée à la profondeur d'usinage suivante.
- 7 Pour minimiser les courses inutiles, la surface est ensuite usinée dans l'ordre chronologique inverse.
- 8 Le processus est répété jusqu'à ce que toutes les passes soient exécutées. Lors de la dernière passe, l'outil n'exécute que l'usinage de la surépaisseur de finition, selon l'avance de finition.
- 9 Pour terminer, la TNC ramène l'outil, selon **FMAX**, au saut de bride.

#### Stratégie Q389=2

- 3 L'outil se déplace ensuite au point final **2** selon l'avance de fraisage programmée. Le point final est situé à l'extérieur de la surface. La TNC le calcule en fonction du rayon d'outil et des valeurs programmées pour le point initial, la longueur et la distance d'approche latérale.
- 4 La TNC déplace l'outil dans l'axe de broche, à la distance d'approche au dessus de la profondeur de passe actuelle, puis le ramène directement au point initial de la ligne suivante, selon l'avance de pré-positionnement. La TNC calcule le décalage en fonction de la largeur programmée, du rayon d'outil et du facteur de recouvrement maximal.
- 5 Ensuite, l'outil se déplace à nouveau à la profondeur de passe actuelle, puis en direction du point final **2**.
- 6 Le processus d'usinage ligne à ligne est répété jusqu'à ce que la surface programmée soit intégralement usinée. A la fin de la dernière trajectoire, la passe est assurée à la profondeur d'usinage suivante.
- 7 Pour minimiser les courses inutiles, la surface est ensuite usinée dans l'ordre chronologique inverse.
- 8 Le processus est répété jusqu'à ce que toutes les passes soient exécutées. Lors de la dernière passe, l'outil n'exécute que l'usinage de la surépaisseur de finition, selon l'avance de finition.
- 9 Pour terminer, la TNC ramène l'outil, selon **FMAX**, au saut de bride.



**Attention lors de la programmation !**

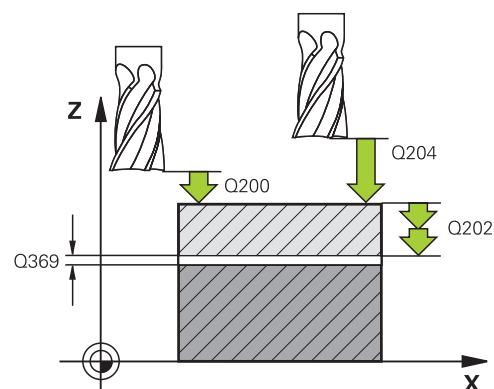
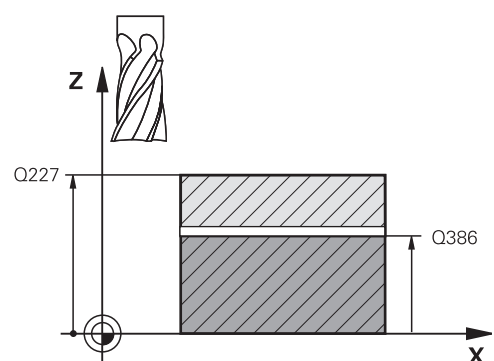
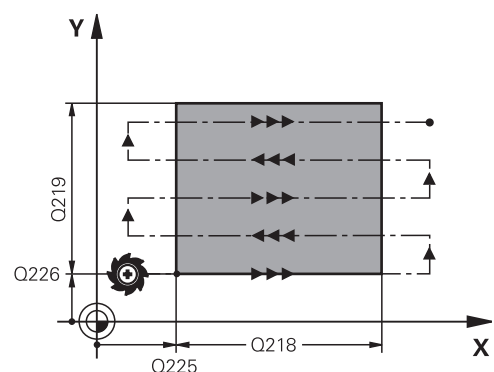
Indiquer le **saut de bride** Q204 de manière à ce que qu'aucune collision ne se produise avec la pièce ou les éléments de serrage.

Si la même valeur a été introduite pour le point initial du 3ème axe Q227 et le point final du 3ème axe Q386, la TNC n'exécute pas le cycle (profondeur = 0 programmé).

## Paramètres du cycle

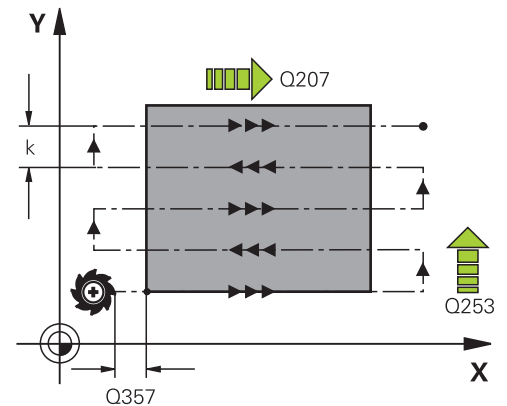


- ▶ **Stratégie d'usinage (0/1/2)** Q389 : Définition de la manière dont la TNC doit usiner la surface :
  - 0** : Usinage en méandres, passe latérale en dehors de la surface à usiner, avec l'avance de positionnement
  - 1** : Usinage en méandres, passe latérale en bordure de la surface à usiner, avec l'avance de fraisage
  - 2** : Usinage ligne à ligne, retrait et passe latérale, avec l'avance de positionnement.
- ▶ **Point initial 1er axe** Q225 (en absolu) : coordonnée du point initial de la surface à usiner dans l'axe principal du plan d'usinage. Plage d'introduction -99999,9999 à 99999,9999
- ▶ **Point initial 2ème axe** Q226 (en absolu) : coordonnée du point initial de la surface à usiner dans l'axe secondaire du plan d'usinage. Plage d'introduction -99999,9999 à 99999,9999
- ▶ **Point initial 3ème axe** Q227 (en absolu) : coordonnée de la surface de la pièce par rapport à laquelle les passes sont calculées. Plage d'introduction -99999,9999 à 99999,9999
- ▶ **Point final 3ème axe** Q386 (en absolu) : coordonnée dans l'axe de broche à laquelle doit être exécuté l'usinage de la surface. Plage d'introduction -99999,9999 à 99999,9999
- ▶ **1er côté** Q218 (en incrémental) : longueur de la surface à usiner dans l'axe principal du plan d'usinage. Le signe permet de définir la direction de la première trajectoire de fraisage par rapport au **point initial du 1er axe**. Plage d'introduction -99999,9999 à 99999,9999
- ▶ **2ème côté** Q219 (en incrémental) : longueur de la surface à usiner dans l'axe secondaire du plan d'usinage. Le signe permet de définir la direction de la première passe transversale par rapport au **point initial du 2ème axe**. Plage d'introduction -99999,9999 à 99999,9999
- ▶ **Profondeur de passe max.** Q202 (en incrémental) : distance **maximale** parcourue par l'outil en une passe. La TNC calcule la profondeur de passe réelle en fonction de la différence entre le point final et le point initial dans l'axe d'outil – en tenant compte de la surépaisseur de finition – et ce, de manière à ce que l'usinage soit exécuté avec des passes de même valeur. Plage d'introduction 0 à 99999,9999
- ▶ **Surép. finition en profondeur** Q369 (en incrémental) : valeur pour le déplacement de la dernière passe. Plage d'introduction 0 à 99999,9999



## FRAISAGE TRANSVERSAL (cycle 232, DIN/ISO : G232) 11.9

- ▶ **Facteur de recouvrement max.** Q370 : passe latérale **maximale** k. La TNC calcule la passe latérale réelle en fonction du 2ème côté (Q219) et du rayon d'outil de manière ce que l'usinage soit toujours exécuté avec une passe latérale constante. Si vous avez introduit un rayon R2 dans le tableau d'outils (rayon de plaquette, p. ex., avec l'utilisation d'une fraise à surfer), la TNC diminue en conséquence la passe latérale. Plage d'introduction 0,1 à 1,9999
- ▶ **Avance de fraisage** Q207 : vitesse de déplacement de l'outil lors du fraisage, en mm/min. Plage d'introduction 0 à 99999,999 ou **FAUTO, FU, FZ**
- ▶ **Avance de finition** Q385 : vitesse de déplacement de l'outil lors du fraisage de la dernière passe, en mm/min. Plage d'introduction 0 à 99999,9999, ou **FAUTO, FU, FZ**
- ▶ **Avance de pré-positionnement** Q253 : vitesse de déplacement de l'outil pour accoster la position initiale et passer à la ligne suivante, en mm/min ; si l'outil évolue transversalement dans la matière (Q389=1), son déplacement est assuré selon l'avance de fraisage Q207. Plage d'introduction 0 à 99999,9999 ou **FMAX, FAUTO**
- ▶ **Distance d'approche** Q200 (en incrémental) : distance entre la pointe de l'outil et la position initiale dans l'axe d'outil. Si vous fraisez en utilisant la stratégie d'usinage Q389=2, la TNC se déplace à la distance d'approche au dessus de la profondeur pour aborder le point initial de la ligne suivante. Plage d'introduction 0 à 99999,9999
- ▶ **Distance d'approche latérale** Q357 (en incrémental) : distance latérale entre l'outil et la pièce lorsque l'outil aborde la première profondeur de passe et distance à laquelle l'outil effectue la passe latérale dans le cas des stratégies d'usinage Q389=0 et Q389=2. Plage d'introduction 0 à 99999,9999
- ▶ **Saut de bride** Q204 (en incrémental) : coordonnée dans l'axe de broche excluant toute collision entre l'outil et la pièce (élément de serrage). Plage de saisie de 0 à 99999,9999, sinon **PREDEF**



### Séquences CN

<b>71 CYCL DEF 232 FRAISAGE TRANSVERSAL</b>	
<b>Q389=2</b>	;STRATÉGIE
<b>Q225=+10</b>	;PT INITIAL 1ER AXE
<b>Q226=+12</b>	;PT INITIAL 2ÈME AXE
<b>Q227=+2.5</b>	;PT INITIAL 3ÈME AXE
<b>Q386=-3</b>	;PT FINAL 3ÈME AXE
<b>Q218=150</b>	;1ER CÔTÉ
<b>Q219=75</b>	;2ÈME CÔTÉ
<b>Q202=2</b>	;PROF. PASSE MAX.
<b>Q369=0.5</b>	;SURÉP. DE PROFONDEUR
<b>Q370=1</b>	;RECOUVREMENT MAX.
<b>Q207=500</b>	;AVANCE FRAISAGE
<b>Q385=800</b>	;AVANCE FINITION
<b>Q253=2000</b>	;AVANCE PRÉ-POS.
<b>Q200=2</b>	;DISTANCE D'APPROCHE
<b>Q357=2</b>	;DIST. APPR. LATÉRALE
<b>Q204=2</b>	;SAUT DE BRIDE

## Cycles : fonctions spéciales

### 11.10 CALCUL DE CHARGE (cycle 239 DIN/ISO : G239, option de logiciel 143)

#### 11.10 CALCUL DE CHARGE (cycle 239 DIN/ISO : G239, option de logiciel 143)

##### Déroulement du cycle

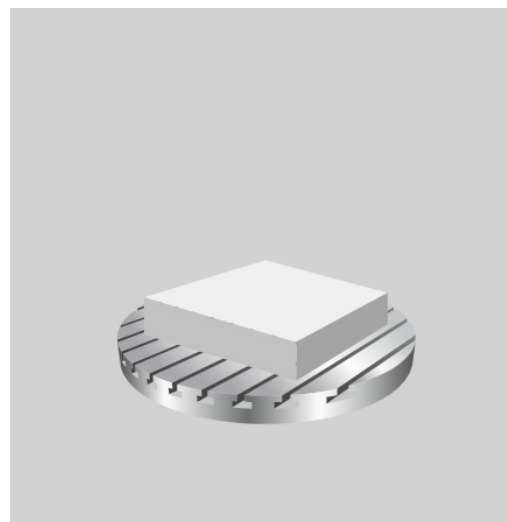
Le comportement dynamique de votre machine peut varier si vous chargez la table avec des pièces de poids différents. Si le chargement varie, cela peut influencer les forces de friction, les accélérations, les couples d'arrêt et les adhérences des axes de la table. Avec l'option 143 LAC (Load Adaptive Control) et le cycle 239 CALCUL DE LA CHARGE, la commande est capable de déterminer et d'adapter automatiquement l'inertie actuelle des masses de la charge ou de réinitialiser les paramètres de pré-commande et d'asservissement. Vous êtes ainsi en mesure de réagir de manière optimale aux importantes variations de charge. La TNC effectue une pesée afin d'estimer le poids auquel les axes sont soumis. Lors de cette pesée, les axes parcourent une certaine course - les mouvements précis sont à définir par le constructeur de la machine. Avant la pesée, les axes sont, au besoin, amenés à une position qui permet d'éviter tout risque de collision pendant la pesée. La position de sécurité est définie par le constructeur de la machine.

##### Paramètre Q570 = 0

- 1 Aucun mouvement physique des axes n'a lieu.
- 2 La TNC réinitialise la fonction LAC.
- 3 Les paramètres de pré-commande et, éventuellement, les paramètres d'asservissement actifs qui autorisent un déplacement en toute sécurité des axes indépendamment de l'état de charge ne sont **aucunement influencés** par le chargement actuel.
- 4 Après avoir équipé la machine ou après avoir fini d'exécuter un programme CN, il peut s'avérer utile de modifier ces paramètres.

##### Paramètre Q570 = 1

- 1 La TNC effectue une pesée. Au besoin, elle déplace pour cela plusieurs axes. C'est la structure de la machine, ainsi que les entraînements des axes qui déterminent quels axes doivent être déplacés.
- 2 Le constructeur de la machine détermine quant à lui l'ampleur des mouvements des axes.
- 3 Les paramètres de pré-commande et les paramètres d'asservissement calculés par la TNC **dépendent** de la charge actuelle de la machine.
- 4 La TNC active les paramètres définis.





## CALCUL DE CHARGE (cycle 239 DIN/ISO : G239, option de logiciel 143)

### Attention lors de la programmation !



Le cycle 239 est actif immédiatement après avoir été défini.

Si vous avez recours à une amorce de programme et que la TNC doit alors ignorer (sauter) un cycle 239, aucune pesée ne sera effectuée.



Pour ce cycle, il faut que votre machine ait été préparée par le constructeur.

Le cycle 239 ne fonctionne qu'avec l'option 143 LAC (Load Adaptive Control).



Dans certaines conditions, ce cycle est capable d'exécuter des mouvements sur plusieurs axes.

La TNC déplace alors les axes en avance rapide.

Réglez le potentiomètre d'avance/avance rapide à 50 % minimum pour vous assurer que la charge puisse être correctement calculée.

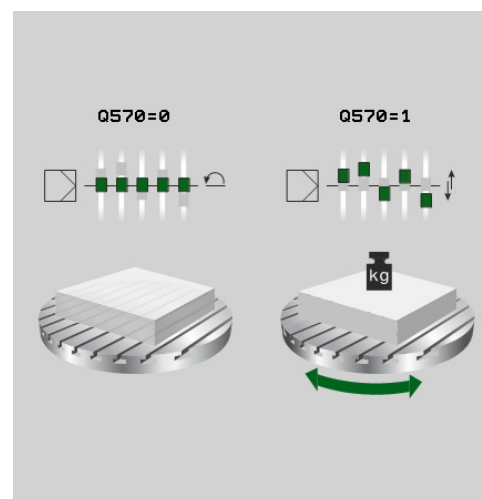
Avant le début du cycle, la TNC approche au besoin une position de sécurité. Celle-ci aura été définie par le constructeur de la machine !

Informez-vous auprès du constructeur de votre machine sur le type et le nombre de mouvements du cycle 239 avant de l'utiliser !

### Paramètres du cycle



- **CALCUL CHARGE Q570** : pour définir si la TNC doit procéder à une pesée avec la fonction LAC (Load adaptive control) ou bien si elle doit restaurer les derniers paramètres de pré-commande/d'asservissement qui dépendent de la charge :
  - 0**: si vous souhaitez réinitialiser la fonction LAC. Les dernières valeurs définies par la TNC sont restaurées. La TNC fonctionne alors avec des paramètres de pré-commande/d'asservissement indépendants de la charge.
  - 1**: si vous souhaitez effectuer une pesée. La TNC déplace alors les axes pour déterminer les paramètres de pré-commande/d'asservissement en fonction de la charge actuelle. Les valeurs calculées sont immédiatement actives.



### Séquences CN

62 CYCL DEF 239 CALCULER CHARGE

Q570=+0 ;CALCUL CHARGE

## Cycles : fonctions spéciales

### 11.11 Exemples de programmation

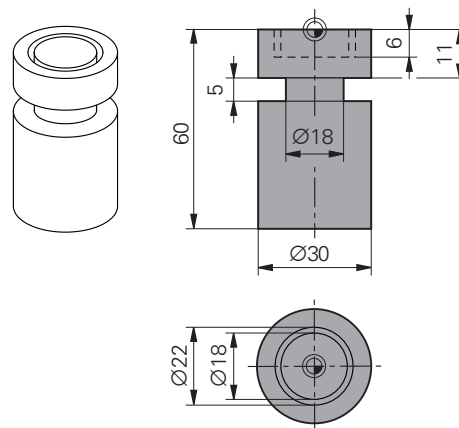
#### 11.11 Exemples de programmation

##### Exemple : Tournage interpolé avec le cycle 291

Le programme ci-dessous fait appel au cycle 291 COUPLAGE TOURNAGE INTERPOLE. Cet exemple de programme illustre l'usinage d'une gorge axiale et d'une gorge radiale.

##### Déroulement du programme

- Appel de l'outil : outil à gorge pour gorge axiale
- Début du tournage interpolé : description et appel du cycle 291 ; Q560=1
- Usinage de la gorge axiale
- Fin du tournage interpolé : description et appel du cycle 291 ; Q560=0
- Appel de l'outil : outil à gorge pour gorge radiale
- Début du tournage interpolé : description et appel du cycle 291 ; Q560=1
- Usinage de la gorge radiale
- Fin du tournage interpolé : description et appel du cycle 291 ; Q560=0



<b>0 BEGIN PGM 1 MM</b>		
<b>1 BLK FORM CYLINDER Z R15 L60</b>		Définition de la pièce brute : cylindre
<b>2 TOOL CALL 10 Z</b>		Appel de l'outil : outil à gorge pour gorge axiale
<b>3 CC X+0 Y+0</b>		
<b>4 LP PR+30 PA+0 R0 FMAX</b>		Dégagement de l'outil
<b>5 CYCL DEF 291 IPO.-DREHEN KOPPLUNG</b>		Activer le tournage interpolé
<b>Q560=+1</b>	<b>;COUPLER BROCHE</b>	
<b>Q336=+0</b>	<b>;ANGLE BROCHE</b>	
<b>Q216=+0</b>	<b>;CENTRE 1ER AXE</b>	
<b>Q217=+0</b>	<b>;CENTRE 2EME AXE</b>	
<b>6 CYCL CALL</b>		Appel du cycle
<b>7 LP PR+9 PA+0 RR FMAX</b>		Prépositionnement de l'outil dans le plan d'usinage
<b>8 L Z+10 FMAX</b>		
<b>9 L Z+0.2 F2000</b>		Positionnement de l'outil dans l'axe de broche
<b>10 LBL 1</b>		Usinage de la gorge sur la face transversale, passe de 0,2 mm, profondeur : 6 mm
<b>11 CP IPA+360 IZ-0.2 DR+ F10000</b>		
<b>12 CALL LBL 1 REP 30</b>		
<b>13 LBL 2</b>		Sortie de la gorge, passe : 0,4mm
<b>14 CP IPA+360 IZ+0.4 DR+</b>		
<b>15 CALL LBL 2 REP15</b>		
<b>16 L Z+200 R0 FMAX</b>		Positionnement de l'outil à la hauteur de sécurité, désactivation de la correction de rayon
<b>17 CYCL DEF 291 IPO.-DREHEN KOPPLUNG</b>		Fin du tournage interpolé
<b>Q560=+0</b>	<b>;COUPLER BROCHE</b>	

## Exemples de programmation 11.11

Q336=+0	;ANGLE BROCHE	
Q216=+0	;CENTRE 1ER AXE	
Q217=+0	;CENTRE 2EME AXE	
18 CYCL CALL		Appel du cycle
19 TOOL CALL 11 Z		Appel de l'outil : outil à gorge pour gorge radiale
20 CC X+0 Y+0		
21 LP PR+25 PA+0 R0 FMAX		Dégagement de l'outil
22 CYCL DEF 291 COUPL. TOURN. INTER.		Activation du tournage interpolé
Q560=+1	;COUPLER BROCHE	
Q336=+0	;ANGLE BROCHE	
Q216=+0	;CENTRE 1ER AXE	
Q217=+0	;CENTRE 2EME AXE	
23 CYCL CALL		Appel du cycle
24 LP PR+15.2 PA+0 RR FMAX		Prépositionnement de l'outil dans le plan d'usinage
25 L Z+10 FMAX		
26 L Z-11 F7000		Positionnement de l'outil dans l'axe de broche
27 LBL 3		Usinage de la gorge sur le pourtour, passe de 0,2 mm, profondeur : 6 mm
28 CC X+0.1 Y+0		
29 CP IPA+180 DR+ F10000		
30 CC X-0.1 Y+0		
31 CP IPA+180 DR+		
32 CALL LBL 3 REP15		
33 LBL 4		Sortie de la gorge, passe : 0,4mm
34 CC X-0.2 Y+0		
35 CP IPA+180 DR+		
36 CC X+0.2 Y+0		
37 CP IPA+180 DR+		
38 CALL LBL 4 REP8		
39 L LP PR+25 FMAX		
40 Z+200 R0 FMAX		Positionnement de l'outil à la hauteur de sécurité, désactivation de la correction de rayon
41 CYCL DEF 291 COUPL. TOURN. INTER.		Fin du tournage interpolé
Q560=+0	;COUPLER BROCHE	
Q336=+0	;ANGLE BROCHE	
Q216=+0	;CENTRE 1ER AXE	
Q217=+0	;CENTRE 2EME AXE	
42 CYCL CALL		Appel du cycle
43 M30		
44 END PGM 1 MM		

## Cycles : fonctions spéciales

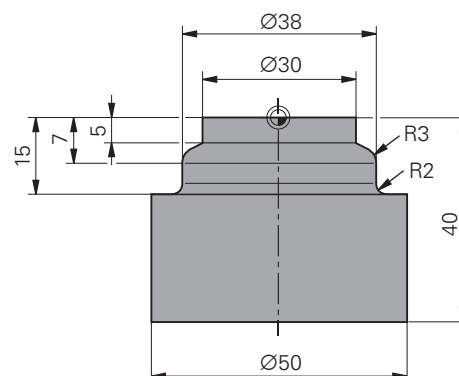
### 11.11 Exemples de programmation

#### Exemple : Tournage interpolé avec le cycle 292

Le programme ci-dessous fait appel au cycle 292 TOURNAGE INTERPOLE FINITION CONTOUR. Cet exemple de programme illustre l'usinage d'un contour extérieur avec une broche de fraiseage tournante.

#### Déroulement du programme

- Appel de l'outil : fraise D20
- Cycle 32 Tolérance
- Renvoi au contour du cycle 14
- Cycle 292 Tournage interpolé du contour



0 BEGIN PGM 2 MM	
1 BLK FORM CYLINDER Z R25 L40	Définition de la pièce brute : cylindre
2 TOOL CALL "D20" Z S111	Appel de l'outil : fraise deux tailles D20
3 CYCL DEF 32.0 TOLERANCE	Définition de la tolérance avec le cycle 32
4 CYCL DEF 32.1 T0.05	
5 CYCL DEF 32.2 HSC-MODE:1	
6 CYCL DEF 14.0 CONTOUR	Renvoi au contour du LBL1 avec le cycle 14
7 CYCL DEF 14.1 LABEL CONTOUR 1	
8 CYCL DEF 292 CONT. TOURN. INTER.	Définition du cycle 292
Q560=+1 ;COUPLER BROCHE	
Q336=+0 ;ANGLE BROCHE	
Q546=+3 ;SENS ROT. OUTIL	
Q529=+0 ;DEBUT USINAGE	
Q221=+0 ;SUREPAISSEUR SURFACE	
Q441=+1 ;PASSE	
Q449=+15000 ;AVANCE	
Q491=+15 ;RAYON DEPART CONTOUR	
Q357=+2 ;DIST. APPR. LATERALE	
Q445=+50 ;HAUTEUR DE SECURITE	
9 L Z+50 R0 FMAX M3	Pré-positionnement de l'axe d'outil, Broche ON
10 L X+0 Y+0 R0 FMAX M99	Pré-positionnement au centre de rotation dans le plan d'usinage, appel de l'outil
11 LBL 1	Le LBL1 contient le contour.
12 L Z+2 X+15	
13 L Z-5	
14 L Z-7 X+19	
15 RND R3	
16 L Z-15	
17 RND R2	
18 L X+27	

## Exemples de programmation 11.11

19 LBL 0	
20 M30	Fin du programme
21 END PGM 2 MM	



# 12

**Cycles : tournage**

## Cycles : tournage

### 12.1 Cycles de tournage (option de logiciel 50)

#### 12.1 Cycles de tournage (option de logiciel 50)

##### Résumé

Définition des cycles de tournage :



- ▶ La barre de softkeys affiche les différents groupes de cycles



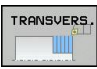





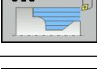







- ▶ Sélectionner le groupe de cycles **TOURNAGE**
- ▶ Sélectionner le groupe de cycle, p. ex. multipasses longitudinal
- ▶ Sélectionner p. ex. TOURNAGE EPAULEMENT LONG.

La TNC dispose des cycles suivants pour les opérations de tournage :

Groupes de cycles	Cycle	Softkey	Page
<b>Cycles spéciaux</b>			
	CONFIGURATION TOURNAGE (cycle 800, DIN/ISO : G800)		322
	ANNULATION DE LA CONFIGURATION DE TOURNAGE (cycle 801, DIN/ISO : G801)		328
	TAILLAGE ROUE DENTEE (cycle 880, DIN/ISO : G880)		426
	COTNROLE DU DESEQUILIBRE (cycle 892, DIN/ISO : G892)		432
<b>Cycles multipasses longitudinal</b>			329
	TOURNAGE EPAULEMENT LONGITUDINAL (cycle 811, DIN/ISO : G811)		330
	TOURNAGE EPAULEMENT LONGITUDINAL ETENDU (cycle 812, DIN/ISO : G812)		333
	TOURNAGE LONGITUDINAL PLONGEE (cycle 813, DIN/ISO : G813)		337
	TOURNAGE LONGITUDINAL ETENDU PLONGEE (cycle 814, DIN/ISO : G814)		340
	TOURNAGE CONTOUR LONGITUDINAL (cycle 810, DIN/ISO : G810)		344
	TOURNAGE PARALLELE AU CONTOUR (cycle 815, DIN/ISO : G815)		348

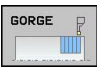
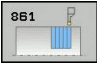


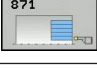
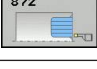







## Cycles de tournage (option de logiciel 50) 12.1

Groupe de cycles	Cycle	Softkey	Page
<b>Cycles multipasses transversal</b>			329
	TOURNAGE EPAULEMENT TRANSVERSAL (cycle 821, DIN/ISO : G821)		352
	TOURNAGE EPAULEMENT TRANSVERSAL ETENDU (cycle 822, DIN/ISO : G822)		355
	TOURNAGE TRANSVERSAL PLONGEE (cycle 823, DIN/ISO : G823)		359
	TOURNAGE TRANSVERSAL ETENDU PLONGÉE (cycle 824, DIN/ISO : G824)		362
	TOURNAGE CONTOUR TRANSVERSAL (cycle 820, DIN/ISO : G820)		366
	TOURNAGE PARALLELE AU CONTOUR (cycle 815, DIN/ISO : G815)		348
<b>Cycles de tournage de gorges</b>			
	TOURNAGE DE GORGE SIMPLE RADIAL (cycle 841, DIN/ISO : G841)		370
	TOURNAGE DE GORGE ETENDU RADIAL (cycle 842, DIN/ISO : G842)		373
	TOURNAGE DE GORGE CONTOUR RADIAL (cycle 840, DIN/ISO : G840)		378
	TOURNAGE DE GORGE SIMPLE AXIAL (cycle 851, DIN/ISO : G851)		382
	TOURNAGE DE GORGE AXIAL ETENDU (cycle 852, DIN/ISO : G852)		385
	TOURNAGE DE GORGE CONTOUR AXIAL (cycle 850, DIN/ISO : G850)		390

## Cycles : tournage

## 12.1 Cycles de tournage (option de logiciel 50)

Groupe de cycles	Cycle	Softkey	Page
<b>Cycles de gorges</b>			
	GORGE RADIAL (cycle 861, DIN/ISO : G861)		394
	GORGE RADIAL ETENDU (cycle 862, DIN/ISO : G862)		397
	GORGE CONTOUR RADIAL (cycle 860, DIN/ISO : G860)		401
	GORGE AXIAL (cycle 871, DIN/ISO : G871)		405
	GORGE AXIAL ETENDU (cycle 872, DIN/ISO : G872)		407
	GORGE CONTOUR AXIAL (cycle 870, DIN/ISO : G870)		411
<b>Cycles de filetage</b>			
	FILETAGE LONGITUDINAL (cycle 831, DIN/ISO : G831)		415
	FILETAGE ETENDU (cycle 832, DIN/ISO : G832)		418
	FILETAGE PARALLELE AU CONTOUR (cycle 830, DIN/ISO : G830)		422

## Travailler avec les cycles



Vous ne pouvez utiliser les cycles de tournage que dans le mode tournage **FUNCTION MODE TURN**.

Dans les cycles de tournage, la TNC tient compte de la géométrie (**TO**, **RS**, **P-ANGLE**, **T-ANGLE**) de la dent de l'outil de telle sorte que le contour soit respecté. La TNC affiche un message si l'usinage complet du contour avec l'outil courant n'est pas possible.

Vous pouvez utiliser les cycles de tournage aussi bien pour les opérations extérieures qu'intérieures. En fonction de chaque cycle, la TNC reconnaît la position d'usinage (extérieur/intérieur) au moyen de la position de départ ou de la position de l'outil au moment de l'appel du cycle. Dans certains cycles, vous pouvez même indiquer la position d'usinage directement dans le cycle. Vérifiez la position de l'outil et le sens de rotation après un changement de position d'usinage.

Si vous programmez **M136** avant un cycle, la TNC interprète la valeur d'avance dans le cycle en mm/tr, sans **M136** en mm/min.

Lorsque vous exécutez des cycles de tournage en incliné (**M144**), l'angle de l'outil par rapport au contour est modifié. La TNC tient compte automatiquement de ces changements et peut ainsi contrôler un non respect du contour lors d'usinage incliné.

Certains cycles usinent des contours que vous avez décrit dans un sous-programme. Ces contours sont programmés avec des fonctions de contourage en conversationnel ou avec des fonctions FK. Avant l'appel de cycle, vous devez programmer le cycle **14 CONTOUR** afin de définir le numéro des sous-programmes.

Les cycles de tournage 81x - 87x et 880 doivent être appelés avec **CYCL CALL** ou **M99**. Dans tous les cas, programmez avant d'appeler un cycle :

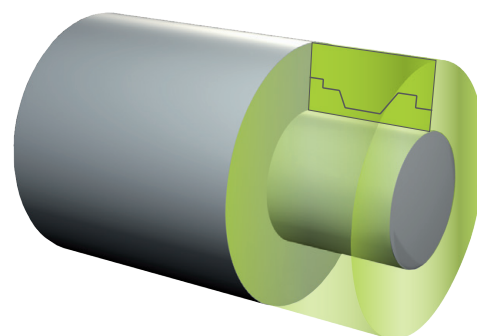
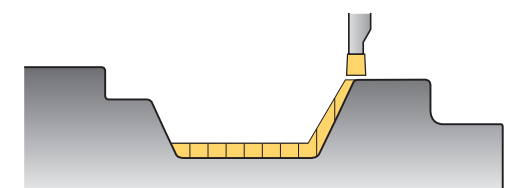
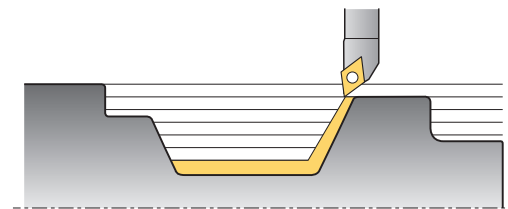
- Mode d'usinage tournage **FUNCTION MODE TURN**
- Appel d'outil **TOOL CALL**
- Sens de rotation de la broche de tournage p. ex. **M303**
- Sélection vitesse de rotation /vitesse de coupe **FUNCTION TURNDATA SPIN**
- Avec **M136**, la valeur d'avance est exprimée en mm/tr.
- Positionnement de l'outil à la position de départ appropriée, p. ex. **L X+130 Y+0 RO FMAX**
- Adapter le système de coordonnées à l'outil **CYCL DEF 800 CONFIGURATION TOURNAGE**

## 12.1 Cycles de tournage (option de logiciel 50)

**Actualisation de la pièce brute (FUNCTION TURNDATA)**

Pendant les opérations de tournage, les pièces doivent souvent être usinées avec plusieurs outils. Il est fréquent qu'un élément de contour ne puisse pas être entièrement usiné avec un seul outil, la forme de ce dernier ne le permettant pas (p. ex. en cas de contre-dépouille). Certaines zones doivent être retouchées avec d'autres outils. Grâce à l'actualisation de la pièce brute, la TNC détecte les zones déjà usinées et adapte tous les déplacements d'approche et de retrait en fonction de la situation d'usinage actuelle. En raccourcissant les distances parcourues par l'outil dans la matière, on évite les coupes à vide et on limite considérablement le temps d'usinage.

Afin d'activer l'actualisation de la pièce brute, programmez la fonction **TURNDATA BLANK** et renvoyez à un programme ou un sous-programme avec une description de la pièce brute. La pièce brute définie dans **TURNDATA BLANK** détermine la zone dans laquelle l'usinage doit être effectué en tenant compte de l'actualisation de la pièce brute. Pour désactiver l'actualisation de la pièce brute, programmez **TURNDATA BLANK OFF**.



Avec l'actualisation de la pièce brute, la TNC optimise les zones d'usinage et les déplacements d'approche. La TNC tient compte de la pièce brute actualisée pour les déplacements d'approche et de retrait. Si certaines parties de la pièce finie dépassent de la pièce brute, la pièce et l'outil peuvent être endommagés.



L'actualisation de la pièce brute n'est possible que pendant l'exécution du cycle en mode Tournage (**FUNCTION MOD TURN**).

Pour l'actualisation de la pièce brute, vous devez définir un contour fermé en tant que pièce brute (position initiale = position finale). La pièce brute correspond à la section d'un corps symétrique en rotation.

Pour définir la pièce brute, la TNC propose plusieurs possibilités :

Définition de la pièce brute	Softkey
Désactiver l'actualisation de la pièce brute <b>TURNDATA BLANK OFF</b> : Pas d'introduction	BLANK OFF
Définition de la pièce brute dans un programme : introduire le nom du fichier	BLANK <FILE>
Définition de la pièce brute dans un programme : introduire le paramètre string et le nom du programme	BLANK <FILE>=QS
Définition de la pièce brute dans un sous-programme : introduire le numéro du sous-programme	BLANK LBL NR
Définition de la pièce brute dans un sous-programme : introduire le nom du sous-programme	BLANK LBL NAME
Définition de la pièce brute dans un sous-programme : introduire le paramètre string et le nom du sous-programme	BLANK LBL QS

Activer l'actualisation de la pièce brute et définir la pièce brute :

- SPEC  
FCT
  - ▶ Afficher la barre de softkeys avec les fonctions spéciales.
- PROGRAMME  
FONCTIONS  
TOURNAGE
  - ▶ Sélectionner le menu **FONCTIONS DE PROGRAMME TOURNAGE**
- FUNCTION  
TURNDATA
  - ▶ Sélectionner **FONCTIONS DE BASE**
- TURNDATA  
BLANK
  - ▶ Sélectionner la fonction pour définir la pièce brute

### Syntaxe CN

11 FUNCTION TURNDATABLANK LBL 20

## Cycles : tournage

### 12.2 CONFIGURATION TOURNAGE (cycle 800, DIN/ISO : G800)

### 12.2 CONFIGURATION TOURNAGE (cycle 800, DIN/ISO : G800)

#### Description



Cette fonction doit être adaptée à la TNC par le constructeur de votre machine. Consultez le manuel de votre machine !

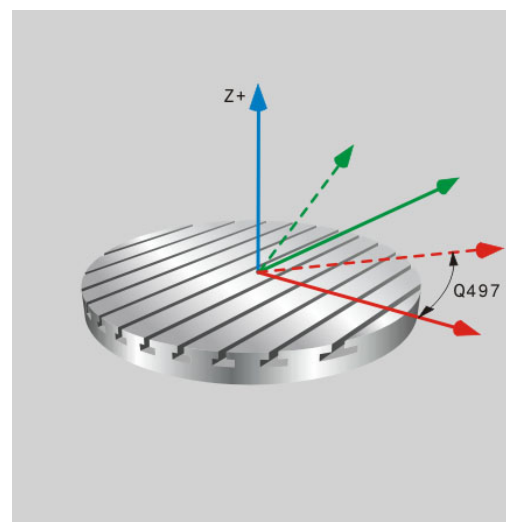
Pour pouvoir exécuter une opération de tournage, vous devez amener l'outil dans une position qui soit appropriée par rapport à la broche de tournage. Pour cela, vous pouvez utiliser le cycle **800 ADAPTER SYST. TOURN.**

Pour le tournage, l'angle de réglage entre l'outil et la broche de tournage est important pour pouvoir, par exemple, usiner des contours avec des contre-dépouilles. Le cycle 800 propose différentes possibilités d'orientation du système de coordonnées pour un usinage incliné :

- Si vous avez déjà positionné l'axe incliné pour l'usinage incliné, vous pouvez orienter le système de coordonnées à la position des axes inclinés avec le cycle 800 (**Q530=0**).
- Le cycle 800 calcule l'angle d'inclinaison requis à l'aide de l'angle d'inclinaison défini au paramètre Q531. Selon la stratégie choisie au paramètre **USINAGE INCLINE Q530**, la TNC positionne l'axe incliné avec (**Q530=1**) ou sans déplacement de compensation (**Q530=2**).
- Le cycle 800 calcule l'angle de l'axe incliné à l'aide de l'angle d'inclinaison **Q531** mais n'effectue aucun positionnement de l'axe incliné (**Q530=3**). Vous devez positionner vous-même l'axe incliné aux valeurs calculées pour Q120 (axe A), Q121 (axe B) et Q122 (axe C) après l'exécution du cycle.



Si vous modifiez une position de l'axe incliné, vous devez exécuter à nouveau le cycle 800 pour orienter le système de coordonnées.



## CONFIGURATION TOURNAGE 12.2 (cycle 800, DIN/ISO : G800)

Si l'axe de la broche de fraisage est parallèle à l'axe de la broche de tournage, vous pouvez définir la rotation du système de coordonnées de votre choix autour de l'axe de broche (axe Z) avec l'**ANGLE DE PRÉCESSION Q497**. Cela peut s'avérer nécessaire si vous devez amener l'outil dans une position donnée à cause d'un manque de place ou si vous voulez avoir une meilleure vue du processus d'usinage. Si les axes de la broche de tournage et de la broche de fraisage ne sont pas orientés de manière parallèle, seuls deux angles de précession s'avèrent alors judicieux pour l'usinage. La TNC sélectionne l'angle le plus proche indiqué au paramètre **Q497**.

Le cycle 800 positionne la broche de fraisage de manière à ce que le tranchant de l'outil soit orienté vers le contour de tournage. Vous pouvez alors également mettre l'outil en miroir (**INVERSER OUTIL Q498**) en décalant la broche de fraisage de 180°. Vous pouvez ainsi utiliser un outil aussi bien pour les usinage intérieurs qu'extérieurs. Positionnez le tranchant de l'outil au milieu de la broche de tournage avec une séquence de déplacement, par exemple **L Y+0 RO FMAX**.

## Cycles : tournage

### 12.2 CONFIGURATION TOURNAGE (cycle 800, DIN/ISO : G800)

#### Tournage excentrique

Dans certains cas, il n'est pas possible de serrer une pièce de manière à ce que l'axe du centre de rotation soit aligné avec l'axe de la broche de tournage, ce qui est par exemple le cas pour des pièces de grande taille ou des pièces de révolution. Dans ces cas-là, avec la fonction Tournage excentrique **Q535** vous pouvez malgré tout exécuter des opérations de tournage dans le cycle 800.

Lors du tournage excentrique, plusieurs axes linéaires sont couplés à l'axe de tournage. La TNC compense l'excentricité par des déplacements de compensation de forme circulaire avec des axes linéaires couplés.



Cette fonction doit être activée et adaptée par le constructeur de la machine. Consultez le manuel de votre machine !

En cas de vitesse de rotation élevée et d'excentricité importante, des avances élevées sont nécessaires pour exécuter les mouvements de manière synchrone. Si vous ne pouvez pas maintenir ces avances, le contour risque d'être endommagé. Pour cette raison, la TNC délivre un message d'avertissement lorsque 80 % d'une vitesse ou d'une accélération maximale définie pour un axe a été atteinte. Réduisez dans ce cas la vitesse de rotation.

Ne procédez au couplage ou au découplage des axes que lorsque la broche de tournage se trouve à l'arrêt. Pour le couplage et le découplage, la TNC effectue des déplacements de compensation. Prémunissez-vous de tout risque de collision.



Pour vous assurer que vous pouvez atteindre les vitesses requises, commencez par effectuer une coupe d'essai avant de lancer le véritable usinage.

La TNC n'indique les positions résultant de la compensation des axes linéaires que sur l'affichage des valeurs EFFECTIVES.



La rotation de la pièce crée des forces centrifuges. Celles-ci dépendent du balourd et peuvent créer des vibrations (fréquences de résonance). Le processus d'usinage peut être influencé de manière négative réduisant ainsi la durée de vie de l'outil. Des forces centrifuges importantes peuvent détériorer la machine ou désolidariser la pièce de son dispositif de fixation.

#### **Attention ! Risque de collision !**

La fonction de contrôle anti-collision (DCM) est active lors du tournage excentrique. La TNC affiche le cas échéant un message d'avertissement pendant le tournage excentrique.



### Effet

Avec le cycle 800 CONFIGURATION TOURNAGE, la TNC aligne le système de coordonnées de la pièce et oriente l'outil en conséquence. Le cycle 800 agit jusqu'à ce qu'il soit réinitialisé par le cycle 801 ou jusqu'à ce que le cycle 800 soit à nouveau défini. Certaines fonctions du cycle 800 sont en outre réinitialisées par d'autres facteurs :

- La mise en miroir des données d'outil (Q498 **INVERSER OUTIL**) est réinitialisée par un appel d'outil **TOOL CALL**.
- La fonction **TOURNAGE EXCENTRIQUE** Q535 est réinitialisée à la fin du programme ou par l'interruption du programme (arrêt interne).

### Attention lors de la programmation !



Le cycle 800 CONFIGURATION TOURNAGE dépend de la machine. Consultez le manuel de votre machine !  
L'option logicielle 50 doit avoir été activée.



L'outil doit avoir été étalonné, positionné et fixé correctement.  
Vous ne pouvez que mettre en miroir les données d'outils (Q498 **INVERSER OUTIL**) si vous avez sélectionné un outil de tournage.  
Contrôlez l'orientation de l'outil avant l'usinage.  
Lors du tournage excentrique, le cycle 800 limite la vitesse de rotation maximale. Pour désactiver le cycle 800, il vous faut donc programmer le cycle 801. Pour désactiver la limitation de la vitesse de rotation, il vous faudra programmer **FUNCTION TURNDATA SPIN SMAX**.  
Si vous utilisez les paramètres 1 : MOVE, 2 : TURN et 3 : STAY pour **Q530 USINAGE INCLINÉ**, la TNC active la fonction **M144** (voir aussi le manuel d'utilisation "Tournage incliné").

## 12.2 CONFIGURATION TOURNAGE

(cycle 800, DIN/ISO : G800)

## Paramètres du cycle



- ▶ **ANGLE PRECESSION** Q497 : angle auquel la TNC positionne l'outil. Plage d'introduction 0 à 359,9999
- ▶ **INVERSER OUTIL** Q498 : inverser l'outil pour l'usinage intérieur/extérieur. Plage d'introduction 0 et 1
- ▶ **Usinage incliné** Q530 : Positionnement des axes inclinés pour l'usinage incliné :
  - 0** : Maintien de la position de l'axe incliné (l'axe doit d'abord être positionné)
  - 1** : Positionnement automatique de l'axe incliné et actualisation de la pointe de l'outil (MOVE). La position relative entre la pièce et l'outil reste inchangée. La TNC exécute un déplacement de compensation avec les axes linéaires
  - 2** : Positionnement automatique de l'axe incliné, sans actualisation de la pointe de l'outil (TURN)
  - 3** : Positionnement de l'axe incliné. Positionnez les axes inclinés dans une séquence de positionnement distincte suivante (STAY). La TNC mémorise les valeurs de position aux paramètres Q120 (axe A), Q121 (axe B) et Q122 (axe C).
- ▶ **Angle d'inclinaison** Q531 : Angle d'inclinaison pour l'orientation de l'outil. Plage d'introduction : -180° à +180°
- ▶ **Avance de positionnement** Q532 : Vitesse de déplacement de l'axe incliné lors du positionnement automatique. Plage d'introduction 0,001 à 99999,999
- ▶ **Sens privilégié** Q533 : Choix des possibilités d'inclinaison alternatives. A partir de l'angle d'inclinaison que vous avez défini, la TNC doit calculer la position adaptée à l'axe incliné présent sur votre machine. En règle générale, il existe toujours deux solutions. Le paramètre Q533 vous permet de définir quelle solution la TNC doit appliquer :
  - 0** : Choix d'une solution ayant la course la plus courte
  - 1** : Choix d'une solution dans le sens négatif
  - +1** : Choix d'une solution dans le sens positif

## CONFIGURATION TOURNAGE 12.2 (cycle 800, DIN/ISO : G800)

- ▶ **Tournage excentrique Q535** : Couplage des axes pour le tournage excentrique :
  - 0** : Suppression du couplage des axes
  - 1** : Activation du couplage des axes. Le centre de rotation se trouve dans le Preset actif.
  - 2** : Activation du couplage des axes. Le centre de rotation se trouve au point zéro actif.
  - 3** : Pas de modification du couplage des axes.
- ▶ **Tournage excentrique sans arrêt Q536** : Interruption de l'exécution de programme avec le couplage d'axes :
  - 0** : Arrêt avant nouveau couplage d'axes. La TNC ouvre une fenêtre à l'état d'arrêt. Celle-ci contient la valeur d'excentricité et la déviation maximale des différents axes. Vous pouvez ensuite soit poursuivre l'usinage avec Marche CN, soit l'interrompre avec la softkey **ANNULER**
  - 1** : Couplage d'axes sans arrêt préalable.

## Cycles : tournage

### 12.3 ANNULATION DE LA CONFIGURATION DE TOURNAGE (cycle 801, DIN/ISO : G801)

### 12.3 ANNULATION DE LA CONFIGURATION DE TOURNAGE (cycle 801, DIN/ISO : G801)

#### Attention lors de la programmation !



Le cycle 801 ANNULATION CONFIG. TOURNAGE dépend de la machine. Consultez le manuel de votre machine !



Le cycle 801 ANNULATION CONFIG. TOURNAGE permet d'annuler la configuration définie avec le cycle 800 CONFIGURATION TOURNAGE.

Lors du tournage excentrique, le cycle 800 limite la vitesse de rotation maximale. Pour désactiver le cycle 800, il vous faut donc programmer le cycle 801. Pour désactiver la limitation de la vitesse de rotation, il vous faudra programmer FUNCTION TURNDATA SPIN SMAX.

#### Effet

Le cycle 801 annule tous les réglages auxquels vous avez procédé avec le cycle 800.

- Angle de précession Q497
- Inverser outil : Q498

Si vous avez exécuté la fonction Tournage excentrique avec le cycle 800, ce dernier limite la vitesse de rotation maximale. Pour l'annuler, programmez le cycle 801 et FUNCTION TURNDATA SPIN SMAX.



Le cycle 801 n'oriente pas l'outil dans sa position initiale. Si le cycle 800 a provoqué l'orientation d'un outil, celui-ci reste à cette position après l'annulation de la configuration

#### Paramètres du cycle



- ▶ Le cycle 801 ne possède pas de paramètres. Terminer la saisie des données avec la touche END

## 12.4 Principes de base des cycles multipasses

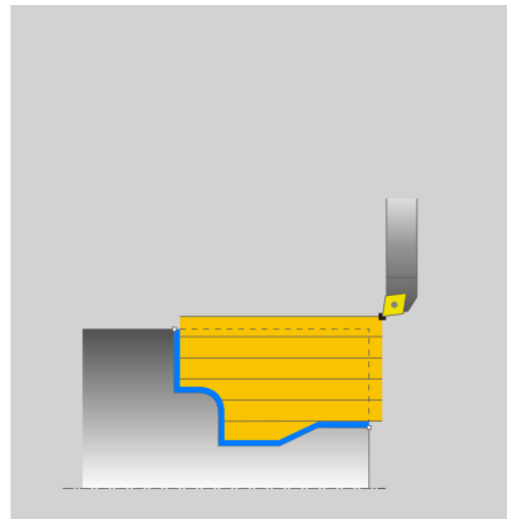
Le prépositionnement de l'outil détermine la zone d'usinage du cycle et donc également le temps d'usinage. Pour l'ébauche, le point de départ des cycles correspond à la position de l'outil au moment de l'appel du cycle. Pour calculer la zone à usiner, la TNC tient compte du point de départ et du point final défini dans le cycle ou du point final du contour défini dans le cycle. Dans certains cycles, si le point de départ est à l'intérieur de la zone à usiner, la TNC positionne l'outil d'abord à une distance de sécurité.

Dans les cycles 81x, l'usinage est réalisé dans le sens de l'axe de rotation, dans les cycles 82x, dans le sens perpendiculaire à l'axe de rotation. Les déplacements ont lieu parallèles au contour dans le cycle 815

Vous pouvez utiliser les cycles pour les usinages intérieurs et extérieurs. Pour s'informer à ce sujet, la TNC se réfère à la position de l'outil ou à la définition du contour (voir "Travailler avec les cycles", page 319).

En ce qui concerne les cycles dans lesquels un contour défini doit être usiné (cycle 810, 820 et 815), le sens de programmation du contour est prioritaire sur la direction d'usinage.

Dans les cycles multipasses, vous pouvez choisir entre les différentes opérations d'usinage, à savoir ébauche, finition ou usinage intégral.



### Attention, danger pour la pièce et l'outil!

Lors de la finition, les cycles multipasses positionnent l'outil automatiquement au point de départ. Lors de l'appel d'un cycle, la stratégie d'approche est influencée par la position de l'outil. Dans ce cas, la position de l'outil, à l'intérieur ou à l'extérieur du contour d'enveloppe est déterminante lors de l'appel d'un cycle. Le contour d'enveloppe est le contour programmé agrandi de la distance d'approche.

Si l'outil est à l'intérieur du contour d'enveloppe, le cycle positionne l'outil directement à la position de départ avec l'avance définie. Cela peut provoquer des anomalies d'usinage du contour. Positionnez l'outil de telle façon que le point de départ puisse être accosté sans détérioration du contour.

Si l'outil est à l'extérieur du contour d'enveloppe, l'outil se positionne jusqu'au contour d'enveloppe en avance rapide puis à l'intérieur du contour d'enveloppe avec l'avance programmée.

## Cycles : tournage

### 12.5 TOURNAGE EPAULEMENT LONGITUDINAL (cycle 811, DIN/ISO : G811)

### 12.5 TOURNAGE EPAULEMENT LONGITUDINAL (cycle 811, DIN/ISO : G811)

#### Application

Ce cycle permet de réaliser l'usinage longitudinal d'un épaulement. Vous pouvez utiliser ce cycle au choix pour l'ébauche, la finition ou l'usinage intégral. L'ébauche multipasses est exécuté en usinage paraxial.

Vous pouvez utiliser le cycle pour un usinage intérieur et extérieur. Lorsque l'outil se trouve en dehors du contour à usiner lors de l'appel du cycle, le cycle exécute un usinage extérieur. Lorsque l'outil se trouve à l'intérieur du contour à usiner, le cycle exécute un usinage intérieur.



#### Mode opératoire du cycle d'ébauche

Le cycle usine la zone comprise entre la position de l'outil et le point final défini dans le cycle.

- 1 La TNC exécute une prise de passe en paraxial selon l'avance rapide. La valeur de la passe est calculée par la TNC à l'aide de **Q463 PROF. COUPE MAX..**
- 2 La TNC usine la zone comprise entre la position de départ et le point final dans le sens longitudinal, selon l'avance définie **Q478.**
- 3 La TNC dégage l'outil de la valeur de la passe avec l'avance définie.
- 4 La TNC repositionne l'outil en rapide au point de départ de l'opération de coupe.
- 5 La TNC répète ce processus (1 à 4) jusqu'à ce que le contour soit terminé.
- 6 La TNC repositionne l'outil en rapide au point de départ de l'exécution du cycle.

## TOURNAGE EPAULEMENT LONGITUDINAL 12.5 (cycle 811, DIN/ISO : G811)

### Mode opératoire du cycle de finition

- 1 La TNC déplace l'outil à la distance d'approche **Q460** de la coordonnée Z. Le mouvement a lieu en avance rapide.
- 2 La TNC exécute une prise de passe en paraxial selon l'avance rapide.
- 3 La TNC exécute la finition du contour de la pièce avec l'avance définie Q505.
- 4 La TNC dégage l'outil de la valeur de la distance d'approche selon l'avance définie.
- 5 La TNC repositionne l'outil en rapide au point de départ de l'exécution du cycle.

### Attention lors de la programmation!



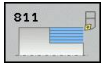
Programmer la séquence de positionnement avant l'appel du cycle à la position de départ avec correction de rayon **RO**.

La position de l'outil lors de l'appel du cycle définit la zone à usiner (point de départ du cycle).

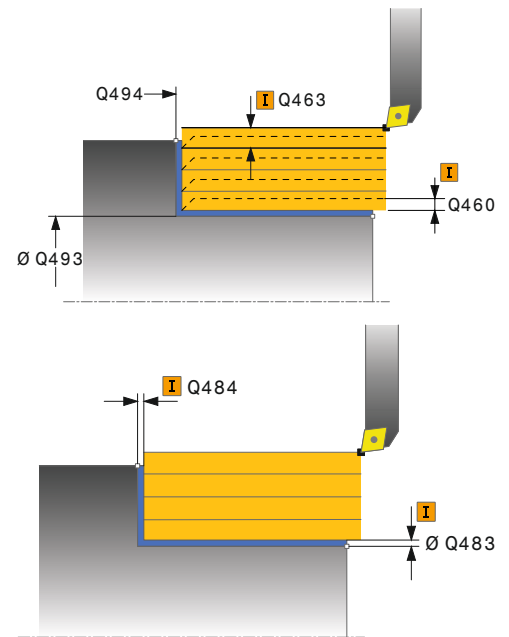
Tenir compte également des principes de base des cycles multipasses (voir page 329).

## 12.5 TOURNAGE EPAULEMENT LONGITUDINAL (cycle 811, DIN/ISO : G811)

### Paramètres du cycle



- ▶ **Opérations d'usinage** Q215 : définir les opérations d'usinage
  - 0** : ébauche et finition
  - 1** : seulement ébauche
  - 2** : seulement finition à la cote finale
  - 3** : seulement finition à la surépaisseur
- ▶ **Distance d'approche** Q460 (en incrémental) : distance pour mouvement de retrait et prépositionnement.
- ▶ **Diamètre fin de contour** Q493 : coordonnée X du point final du contour (cote au diamètre)
- ▶ **Fin de contour Z** Q494 : coordonnée Z du point final du contour
- ▶ **Profondeur de coupe max.** Q463 : passe maximale (cote du rayon) dans le sens radial. La plongée est uniformément répartie pour éviter des passes en dessous de l'épaisseur de copeaux minimum. Plage de programmation : 0,001 à 999,999
- ▶ **Avance d'ébauche** Q478 : vitesse d'avance lors de l'ébauche. Si vous programmez M136, la TNC interprète l'avance en millimètres par tour, sans M136 en millimètres par minute.
- ▶ **Surépaisseur diamètre** Q483 (en incrémental) : surépaisseur diamètre sur le contour défini
- ▶ **Surépaisseur Z** Q484 (en incrémental) : surépaisseur sur le contour défini, dans le sens axial
- ▶ **Avance de finition** Q505 : vitesse d'avance lors de la finition. Avec M136, la TNC interprète l'avance en millimètres par tour, sans M136 en millimètres par minute.
- ▶ **Lissage du contour** Q506 :
  - 0** : après chaque coupe le long du contour (à l'intérieur de la zone de coupe)
  - 1** : après la dernière coupe (contour complet) ; dégager à 45°
  - 2** : pas de lissage de contour ; dégager à 45°



### Séquences CN

11 CYCL DEF 811 TOURN EPAUL LONG.
Q215=+0 ;OPERATIONS D'USINAGE
Q460=+2 ;DISTANCE D'APPROCHE
Q493+50 ;DIAMETRE FIN DE CONTOUR
Q494=-55 ;FIN DE CONTOUR Z
Q463=+3 ;PROF. COUPE MAX.
Q478=+0.3 ;AVANCE EBAUCHE
Q483=+0.4 ;SUREPAISSEUR DIAMETRE
Q484=+0.2 ;SUREPAISSEUR Z
Q505=+0.2 ;AVANCE DE FINITION
Q506=+0 ;LISSAGE CONTOUR
12 L X+75 Y+0 Z+2 FMAX M303
13 CYCL CALL



## TOURNAGE EPAULEMENT LONGITUDINAL ETENDU 12.6 (cycle 812, DIN/ISO : G812)

### 12.6 TOURNAGE EPAULEMENT LONGITUDINAL ETENDU (cycle 812, DIN/ISO : G812)

#### Application

Ce cycle permet de réaliser l'usinage longitudinal d'un épaulement.  
Fonctions étendues :

- Vous pouvez ajouter un chanfrein ou un arrondi au début et la fin du contour
- Dans le cycle, vous pouvez définir un angle de la face transversale et de la surface périphérique
- Vous pouvez ajouter un rayon dans le coin du contour

Vous pouvez utiliser ce cycle au choix pour l'ébauche, la finition ou l'usinage intégral. L'ébauche multipasses est exécutée en usinage paraxial.

Vous pouvez utiliser le cycle pour un usinage intérieur et extérieur. Si le diamètre de départ **Q491** est supérieur au diamètre final **Q493**, le cycle exécute un usinage extérieur. Si le diamètre de départ **Q491** est inférieur au diamètre final **Q493**, le cycle exécute un usinage intérieur.



#### Mode opératoire du cycle d'ébauche

Lors de l'appel du cycle, la TNC utilise la position de l'outil comme point de départ du cycle. Dans le cas où le point de départ est à l'intérieur de la zone à usiner, la TNC positionne l'outil à la coordonnée X et ensuite à la distance d'approche de la coordonnée Z et démarre le cycle à cette position.

- 1 La TNC exécute une prise de passe en paraxial selon l'avance rapide. La valeur de la passe est calculée par la TNC à l'aide de **Q463 PROF. COUPE MAX.**
- 2 La TNC usine la zone comprise entre la position de départ et le point final dans le sens longitudinal, selon l'avance définie **Q478**.
- 3 La TNC dégage l'outil de la valeur de la passe avec l'avance définie.
- 4 La TNC repositionne l'outil en rapide au point de départ de l'opération de coupe.
- 5 La TNC répète ce processus (1 à 4) jusqu'à ce que le contour soit terminé.
- 6 La TNC repositionne l'outil en rapide au point de départ de l'exécution du cycle.

## Cycles : tournage

### 12.6 TOURNAGE EPAULEMENT LONGITUDINAL ETENDU (cycle 812, DIN/ISO : G812)

#### Mode opératoire du cycle de finition

Si le point de départ est à l'intérieur de la zone à usiner, la TNC positionne l'outil d'abord à la distance d'approche de la coordonnée Z.

- 1 La TNC exécute une prise de passe en paraxial selon l'avance rapide.
- 2 La TNC exécute la finition du contour de la pièce (du point de départ au point final) avec l'avance définie Q505.
- 3 La TNC dégage l'outil de la valeur de la distance d'approche selon l'avance définie.
- 4 La TNC repositionne l'outil en rapide au point de départ de l'exécution du cycle.

#### Attention lors de la programmation !



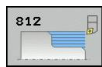
Programmer la séquence de positionnement avant l'appel du cycle à une position de sécurité avec correction de rayon **RO**.

Lors de l'appel du cycle, la position de l'outil (point de départ du cycle) influence la zone à usiner.

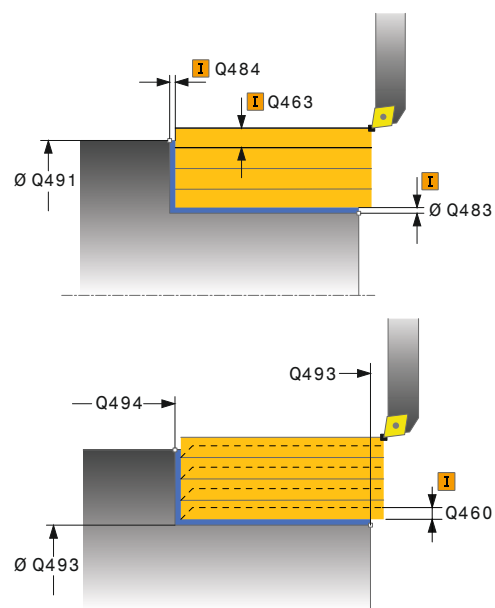
Tenir compte également des principes de base des cycles multipasses (voir page 329).

## TOURNAGE EPAULEMENT LONGITUDINAL ETENDU 12.6 (cycle 812, DIN/ISO : G812)

### Paramètres du cycle



- ▶ **Opérations d'usinage** Q215 : définir les opérations d'usinage
  - 0** : ébauche et finition
  - 1** : seulement ébauche
  - 2** : seulement finition à la cote finale
  - 3** : seulement finition à la surépaisseur
- ▶ **Distance d'approche** Q460 (en incrémental) : distance pour mouvement de retrait et prépositionnement.
- ▶ **Diamètre début de contour** Q491 : coordonnée X du point de départ du contour (cote au diamètre)
- ▶ **Début du contour Z** Q492 : coordonnée Z du point de départ du contour
- ▶ **Diamètre fin de contour** Q493 : coordonnée X du point final du contour (cote au diamètre)
- ▶ **Fin de contour Z** Q494 : coordonnée Z du point final du contour
- ▶ **Angle surface périphérique** Q495 : angle entre la surface périphérique et l'axe rotatif



## 12.6 TOURNAGE EPAULEMENT LONGITUDINAL ETENDU (cycle 812, DIN/ISO : G812)

- ▶ **Type de l'élément de départ** Q501 : définir le type de l'élément en début de contour (surface périphérique)
  - 0 : pas d'élément supplémentaire
  - 1 : chanfrein
  - 2 : rayon
- ▶ **Taille de l'élément de départ** Q502 : dimension de l'élément de départ (section de chanfrein)
- ▶ **Rayon au coin du contour** Q500 : rayon dans l'angle intérieur du contour. Si aucun rayon n'est indiqué, le rayon du contour sera celui de la plaquette.
- ▶ **Angle de flanc** Q496 : angle entre la face transversale et l'axe de rotation
- ▶ **Élément en fin de contour** Q503 : définir le type de l'élément en fin de contour (face transversale)
  - 0 : pas d'élément supplémentaire
  - 1 : chanfrein
  - 2 : rayon
- ▶ **Taille de l'élément final** Q504 : dimension de l'élément final (section de chanfrein)
- ▶ **Profondeur de coupe max.** Q463 : passe maximale (cote du rayon) dans le sens radial. La plongée est uniformément répartie pour éviter des passes en dessous de l'épaisseur de copeaux minimum. Plage de programmation : 0,001 à 999,999
- ▶ **Avance d'ébauche** Q478 : vitesse d'avance lors de l'ébauche. Si vous programmez M136, la TNC interprète l'avance en millimètres par tour, sans M136 en millimètres par minute.
- ▶ **Surépaisseur diamètre** Q483 (en incrémental) : surépaisseur diamètre sur le contour défini
- ▶ **Surépaisseur Z** Q484 (en incrémental) : surépaisseur sur le contour défini, dans le sens axial
- ▶ **Avance de finition** Q505 : vitesse d'avance lors de la finition. Avec M136, la TNC interprète l'avance en millimètres par tour, sans M136 en millimètres par minute.
- ▶ **Lissage du contour** Q506 :
  - 0 : après chaque coupe le long du contour (à l'intérieur de la zone de coupe)
  - 1 : après la dernière coupe (contour complet) ; dégager à 45 °
  - 2 : pas de lissage de contour ; dégager à 45°

### Séquences CN

<b>11 CYCL DEF 812 TOURNAGE EPAUL. LONG. ETENDU</b>	
<b>Q215=+0</b>	;OPERATIONS D'USINAGE
<b>Q460=+2</b>	;DISTANCE D'APPROCHE
<b>Q491=+75</b>	;DIAMETRE DEPART CONTOUR
<b>Q492=+0</b>	;DEPART CONTOUR Z
<b>Q493+50</b>	;DIAMETRE FIN DE CONTOUR
<b>Q494=-55</b>	;FIN DE CONTOUR Z
<b>Q495=+5</b>	;ANGLE SURFACE PERIPH.
<b>Q501=+1</b>	;TYPE ELEMENT DEPART
<b>Q502=+0.5</b>	;TAILLE ELEMENT DEPART
<b>Q500=+1.5</b>	;RAYON COIN CONTOUR
<b>Q496=+0</b>	;ANGLE FACE TRANSV:
<b>Q503=+1</b>	;TYPE ELEMENT FINAL
<b>Q504=+0.5</b>	;TAILLE ELEMENT FINAL
<b>Q463=+3</b>	;PROF. COUPE MAX.
<b>Q478=+0.3</b>	;AVANCE EBAUCHE
<b>Q483=+0.4</b>	;SUREPAISSEUR DIAMETRE
<b>Q484=+0.2</b>	;SUREPAISSEUR Z
<b>Q505=+0.2</b>	;AVANCE DE FINITION
<b>Q506=+0</b>	;LISSAGE CONTOUR
<b>12 L X+75 Y+0 Z+2 FMAX M303</b>	
<b>13 CYCL CALL</b>	

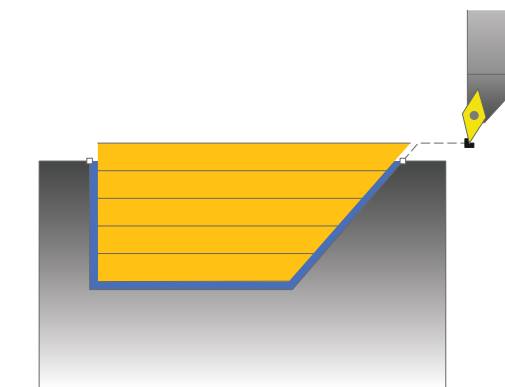
## 12.7 TOURNAGE LONGITUDINAL PLONGEE (cycle 813, DIN/ISO : G813)

### Application

Ce cycle permet de réaliser l'usinage longitudinal d'un épaulement (dégagement) avec élément de plongée.

Vous pouvez utiliser ce cycle au choix pour l'ébauche, la finition ou l'usinage intégral. L'ébauche multipasses est exécutée en usinage paraxial.

Vous pouvez utiliser le cycle pour un usinage intérieur et extérieur. Si le diamètre de départ **Q491** est supérieur au diamètre final **Q493**, le cycle exécute un usinage extérieur. Si le diamètre de départ **Q491** est inférieur au diamètre final **Q493**, le cycle exécute un usinage intérieur.



### Mode opératoire du cycle d'ébauche

Lors de l'appel du cycle, la TNC utilise la position de l'outil comme point de départ du cycle. Si la coordonnée Z du point de départ est inférieure à **Q492 DÉPART DU CONTOUR Z**, la TNC positionne l'outil à la distance d'approche de la coordonnée Z et démarre le cycle à cet endroit.

Dans la zone correspondant à la contre-dépouille, la TNC exécute la prise de passe avec l'avance **Q478**. Les mouvements de retrait correspondent toujours à la distance d'approche.

- 1 La TNC exécute une prise de passe en paraxial selon l'avance rapide. La valeur de la passe est calculée par la TNC à l'aide de **Q463 PROF. COUPE MAX.**
- 2 La TNC usine la zone comprise entre la position de départ et le point final dans le sens longitudinal, selon l'avance définie **Q478**.
- 3 La TNC dégage l'outil de la valeur de la passe avec l'avance définie.
- 4 La TNC repositionne l'outil en rapide au point de départ de l'opération de coupe.
- 5 La TNC répète ce processus (1 à 4) jusqu'à ce que le contour soit terminé.
- 6 La TNC repositionne l'outil en rapide au point de départ de l'exécution du cycle.

## Cycles : tournage

### 12.7 TOURNAGE LONGITUDINAL PLONGEE (cycle 813, DIN/ISO : G813)

#### Mode opératoire du cycle de finition

- 1 La TNC exécute la prise de passe en avance rapide.
- 2 La TNC exécute la finition du contour de la pièce (du point de départ au point final) avec l'avance définie **Q505**.
- 3 La TNC dégage l'outil de la valeur de la distance d'approche selon l'avance définie.
- 4 La TNC repositionne l'outil en rapide au point de départ de l'exécution du cycle.

#### Attention lors de la programmation !



Programmer la séquence de positionnement avant l'appel du cycle à une position de sécurité avec correction de rayon **RO**.

Lors de l'appel du cycle, la position de l'outil (point de départ du cycle) influence la zone à usiner.

La TNC tient compte de la géométrie de la dent de l'outil de telle sorte qu'aucun élément du contour ne soit endommagé. Si un usinage intégral n'est pas possible avec l'outil courant, la TNC le signale avec un message.

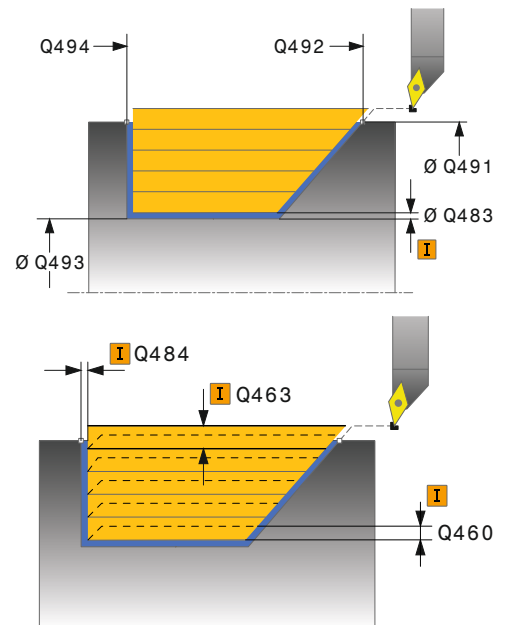
Tenir compte également des principes de base des cycles multipasses (voir page 329).

## TOURNAGE LONGITUDINAL PLONGEE 12.7 (cycle 813, DIN/ISO : G813)

### Paramètres du cycle



- ▶ **Opérations d'usinage** Q215 : définir les opérations d'usinage
  - 0 : ébauche et finition
  - 1 : seulement ébauche
  - 2 : seulement finition à la cote finale
  - 3 : seulement finition à la surépaisseur
- ▶ **Distance d'approche** Q460 (en incrémental) : distance pour mouvement de retrait et prépositionnement.
- ▶ **Diamètre début de contour** Q491 : coordonnée X du point de départ du contour (cote au diamètre)
- ▶ **Début de contour Z** Q492 : coordonnée Z du point de départ du contour pour la plongée
- ▶ **Diamètre fin de contour** Q493 : coordonnée X du point final du contour (cote au diamètre)
- ▶ **Fin de contour Z** Q494 : coordonnée Z du point final du contour
- ▶ **Angle de flanc** Q495 : angle du flanc plongeant. La référence angulaire est la perpendiculaire à l'axe de rotation.
- ▶ **Profondeur de coupe max.** Q463 : passe maximale (cote du rayon) dans le sens radial. La plongée est uniformément répartie pour éviter des passes en dessous de l'épaisseur de copeaux minimum. Plage de programmation : 0,001 à 999,999
- ▶ **Avance d'ébauche** Q478 : vitesse d'avance lors de l'ébauche. Si vous programmez M136, la TNC interprète l'avance en millimètres par tour, sans M136 en millimètres par minute.
- ▶ **Surépaisseur diamètre** Q483 (en incrémental) : surépaisseur diamètre sur le contour défini
- ▶ **Surépaisseur Z** Q484 (en incrémental) : surépaisseur sur le contour défini, dans le sens axial
- ▶ **Avance de finition** Q505 : vitesse d'avance lors de la finition. Avec M136, la TNC interprète l'avance en millimètres par tour, sans M136 en millimètres par minute.
- ▶ **Lissage du contour** Q506 :
  - 0 : après chaque coupe le long du contour (à l'intérieur de la zone de coupe)
  - 1 : après la dernière coupe (contour complet) ; dégager à 45°
  - 2 : pas de lissage de contour ; dégager à 45°



### Séquences CN

11 CYCL DEF 813 TOURNAGE LONG. PLONGEE
Q215=+0 ;OPERATIONS D'USINAGE
Q460=+2 ;DISTANCE D'APPROCHE
Q491=+75 ;DIAMETRE DEPART CONTOUR
Q492=-10 ;DEPART CONTOUR Z
Q493+50 ;DIAMETRE FIN DE CONTOUR
Q494=-55 ;FIN DE CONTOUR Z
Q495=+70 ;ANGLE FLANC
Q463=+3 ;PROF. COUPE MAX.
Q478=+0.3 ;AVANCE EBAUCHE
Q483=+0.4 ;SUREPAISSEUR DIAMETRE
Q484=+0.2 ;SUREPAISSEUR Z
Q505=+0.2 ;AVANCE DE FINITION
Q506=+0 ;LISSAGE CONTOUR
12 L X+75 Y+0 Z+2 FMAX M303
13 CYCL CALL

## Cycles : tournage

### 12.8 TOURNAGE LONGITUDINAL ETENDU PLONGEE (cycle 814, DIN/ISO : G814)

### 12.8 TOURNAGE LONGITUDINAL ETENDU PLONGEE (cycle 814, DIN/ISO : G814)

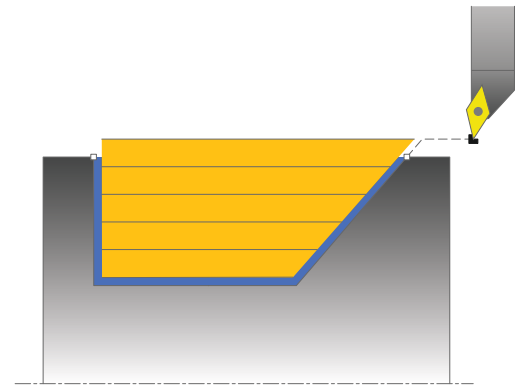
#### Application

Ce cycle permet de réaliser l'usinage longitudinal d'un épaulement (dégagement) avec élément de plongée. Fonctions étendues :

- Vous pouvez ajouter un chanfrein ou un arrondi au début et la fin du contour:
- Dans le cycle, vous pouvez définir un angle de la face transversale et un rayon au coin du contour

Vous pouvez utiliser ce cycle au choix pour l'ébauche, la finition ou l'usinage intégral. L'ébauche multipasses est exécutée en usinage paraxial.

Vous pouvez utiliser le cycle pour un usinage intérieur et extérieur. Si le diamètre de départ **Q491** est supérieur au diamètre final **Q493**, le cycle exécute un usinage extérieur. Si le diamètre de départ **Q491** est inférieur au diamètre final **Q493**, le cycle exécute un usinage intérieur.



#### Mode opératoire du cycle d'ébauche

Lors de l'appel du cycle, la TNC utilise la position de l'outil comme point de départ du cycle. Si la coordonnée Z du point de départ est inférieure à **Q492 DÉPART DU CONTOUR Z**, la TNC positionne l'outil à la distance d'approche de la coordonnée Z et démarre le cycle à cet endroit.

Dans la zone correspondant à la contre-dépouille, la TNC exécute la prise de passe avec l'avance **Q478**. Les mouvements de retrait correspondent toujours à la distance d'approche.

- 1 La TNC exécute une prise de passe en paraxial selon l'avance rapide. La valeur de la passe est calculée par la TNC à l'aide de **Q463 PROF. COUPE MAX.**
- 2 La TNC usine la zone comprise entre la position de départ et le point final dans le sens longitudinal, selon l'avance définie **Q478**.
- 3 La TNC dégage l'outil de la valeur de la passe avec l'avance définie.
- 4 La TNC repositionne l'outil en rapide au point de départ de l'opération de coupe.
- 5 La TNC répète ce processus (1 à 4) jusqu'à ce que le contour soit terminé.
- 6 La TNC repositionne l'outil en rapide au point de départ de l'exécution du cycle.



## TOURNAGE LONGITUDINAL ETENDU PLONGEE 12.8 (cycle 814, DIN/ISO : G814)

### Mode opératoire du cycle de finition

- 1 La TNC exécute la prise de passe en avance rapide.
- 2 La TNC exécute la finition du contour de la pièce (du point de départ au point final) avec l'avance définie **Q505**.
- 3 La TNC dégage l'outil de la valeur de la distance d'approche selon l'avance définie.
- 4 La TNC repositionne l'outil en rapide au point de départ de l'exécution du cycle.

### Attention lors de la programmation !



Programmer la séquence de positionnement avant l'appel du cycle à une position de sécurité avec correction de rayon **RO**.

Lors de l'appel du cycle, la position de l'outil (point de départ du cycle) influence la zone à usiner.

La TNC tient compte de la géométrie de la dent de l'outil de telle sorte qu'aucun élément du contour ne soit endommagé. Si un usinage intégral n'est pas possible avec l'outil courant, la TNC le signale avec un message.

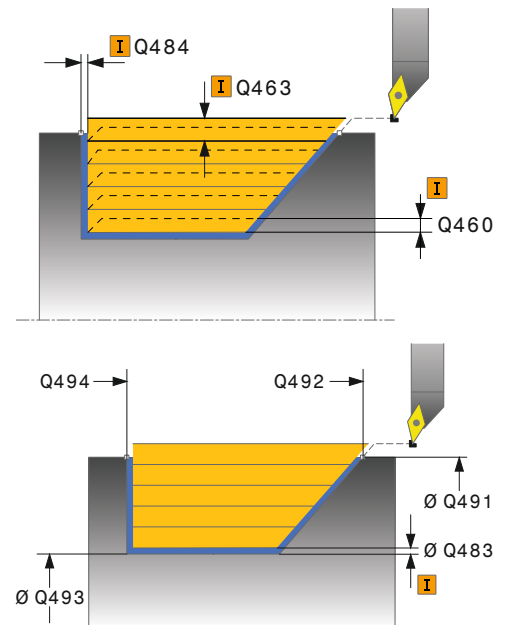
Tenir compte également des principes de base des cycles multipasses (voir page 329).

## 12.8 TOURNAGE LONGITUDINAL ETENDU PLONGEE (cycle 814, DIN/ISO : G814)

### Paramètres du cycle



- ▶ **Opérations d'usinage** Q215 : définir les opérations d'usinage
  - 0** : ébauche et finition
  - 1** : seulement ébauche
  - 2** : seulement finition à la cote finale
  - 3** : seulement finition à la surépaisseur
- ▶ **Distance d'approche** Q460 (en incrémental) : distance pour mouvement de retrait et prépositionnement.
- ▶ **Diamètre début de contour** Q491 : coordonnée X du point de départ du contour (cote au diamètre)
- ▶ **Début de contour Z** Q492 : coordonnée Z du point de départ du contour pour la plongée
- ▶ **Diamètre fin de contour** Q493 : coordonnée X du point final du contour (cote au diamètre)
- ▶ **Fin de contour Z** Q494 : coordonnée Z du point final du contour
- ▶ **Angle de flanc** Q495 : angle du flanc plongeant. La référence angulaire est la perpendiculaire à l'axe de rotation.



## TOURNAGE LONGITUDINAL ETENDU PLONGEE 12.8 (cycle 814, DIN/ISO : G814)

- ▶ **Type de l'élément de départ** Q501 : définir le type de l'élément en début de contour (surface périphérique)
  - 0 : pas d'élément supplémentaire
  - 1 : chanfrein
  - 2 : rayon
- ▶ **Taille de l'élément de départ** Q502 : dimension de l'élément de départ (section de chanfrein)
- ▶ **Rayon au coin du contour** Q500 : rayon dans l'angle intérieur du contour. Si aucun rayon n'est indiqué, le rayon du contour sera celui de la plaquette.
- ▶ **Angle de flanc** Q496 : angle entre la face transversale et l'axe de rotation
- ▶ **Élément en fin de contour** Q503 : définir le type de l'élément en fin de contour (face transversale)
  - 0 : pas d'élément supplémentaire
  - 1 : chanfrein
  - 2 : rayon
- ▶ **Taille de l'élément final** Q504 : dimension de l'élément final (section de chanfrein)
- ▶ **Profondeur de coupe max.** Q463 : passe maximale (cote du rayon) dans le sens radial. La plongée est uniformément répartie pour éviter des passes en dessous de l'épaisseur de copeaux minimum. Plage de programmation : 0,001 à 999,999
- ▶ **Avance d'ébauche** Q478 : vitesse d'avance lors de l'ébauche. Si vous programmez M136, la TNC interprète l'avance en millimètres par tour, sans M136 en millimètres par minute.
- ▶ **Surépaisseur diamètre** Q483 (en incrémental) : surépaisseur diamètre sur le contour défini
- ▶ **Surépaisseur Z** Q484 (en incrémental) : surépaisseur sur le contour défini, dans le sens axial
- ▶ **Avance de finition** Q505 : vitesse d'avance lors de la finition. Avec M136, la TNC interprète l'avance en millimètres par tour, sans M136 en millimètres par minute.
- ▶ **Lissage du contour** Q506 :
  - 0 : après chaque coupe le long du contour (à l'intérieur de la zone de coupe)
  - 1 : après la dernière coupe (contour complet) ; dégager à 45 °
  - 2 : pas de lissage de contour ; dégager à 45°

### Séquences CN

<b>11 CYCL DEF 814 TOURNAGE LONG. ETEND. PLONGEE</b>	
<b>Q215=+0</b>	;OPERATIONS D'USINAGE
<b>Q460=+2</b>	;DISTANCE D'APPROCHE
<b>Q491=+75</b>	;DIAMETRE DEPART CONTOUR
<b>Q492=-10</b>	;DEPART CONTOUR Z
<b>Q493+50</b>	;DIAMETRE FIN DE CONTOUR
<b>Q494=-55</b>	;FIN DE CONTOUR Z
<b>Q495=+70</b>	;ANGLE FLANC
<b>Q501=+1</b>	;TYPE ELEMENT DEPART
<b>Q502=+0.5</b>	;TAILLE ELEMENT DEPART
<b>Q500=+1.5</b>	;RAYON COIN CONTOUR
<b>Q496=+0</b>	;ANGLE FACE TRANSV.
<b>Q503=+1</b>	;TYPE ELEMENT FINAL
<b>Q504=+0.5</b>	;TAILLE ELEMENT FINAL
<b>Q463=+3</b>	;PROF. COUPE MAX.
<b>Q478=+0.3</b>	;AVANCE EBAUCHE
<b>Q483=+0.4</b>	;SUREPAISSEUR DIAMETRE
<b>Q484=+0.2</b>	;SUREPAISSEUR Z
<b>Q505=+0.2</b>	;AVANCE DE FINITION
<b>Q506=+0</b>	;LISSAGE CONTOUR
<b>12 L X+75 Y+0 Z+2 FMAX M303</b>	
<b>13 CYCL CALL</b>	

## Cycles : tournage

### 12.9 TOURNAGE CONTOUR LONGITUDINAL (cycle 810, DIN/ISO : G810)

### 12.9 TOURNAGE CONTOUR LONGITUDINAL (cycle 810, DIN/ISO : G810)

#### Application

Ce cycle permet d'usiner dans le sens longitudinal un profil quelconque. Le contour est défini dans un sous-programme.

Vous pouvez utiliser ce cycle au choix pour l'ébauche, la finition ou l'usinage intégral. L'ébauche multipasses est exécutée en usinage paraxial.

Vous pouvez utiliser le cycle pour un usinage intérieur et extérieur. Si le point de départ du contour est supérieur au point final, le cycle exécute un usinage extérieur. Si le point de départ du contour est inférieur au point final, le cycle exécute un usinage intérieur.



#### Mode opératoire du cycle d'ébauche

Lors de l'appel du cycle, la TNC utilise la position de l'outil comme point de départ du cycle. Si la coordonnée Z du point de départ est inférieure au point de départ du contour, la TNC positionne l'outil à la distance d'approche de la coordonnée Z, et démarre le cycle à cet endroit.

- 1 La TNC exécute une prise de passe en paraxial selon l'avance rapide. La valeur de la passe est calculée par la TNC à l'aide de **Q463 PROF. COUPE MAX..**
- 2 La TNC usine la zone comprise entre la position de départ et le point final dans le sens longitudinal. L'usinage dans le sens longitudinal a lieu en paraxial, selon l'avance définie **Q478**.
- 3 La TNC dégage l'outil de la valeur de la passe avec l'avance définie.
- 4 La TNC repositionne l'outil en rapide au point de départ de l'opération de coupe.
- 5 La TNC répète ce processus (1 à 4) jusqu'à ce que le contour soit terminé.
- 6 La TNC repositionne l'outil en rapide au point de départ de l'exécution du cycle.

## TOURNAGE CONTOUR LONGITUDINAL 12.9 (cycle 810, DIN/ISO : G810)

### Mode opératoire du cycle de finition

Si la coordonnée Z du point de départ est inférieure au point de départ du contour, la TNC positionne l'outil à la distance d'approche de la coordonnée Z et démarre le cycle à cet endroit.

- 1 La TNC exécute la prise de passe en avance rapide.
- 2 La TNC exécute la finition du contour de la pièce (du point de départ au point final) avec l'avance définie **Q505**.
- 3 La TNC dégage l'outil de la valeur de la distance d'approche selon l'avance définie.
- 4 La TNC repositionne l'outil en rapide au point de départ de l'exécution du cycle.

### Attention lors de la programmation !



La limitation d'usinage limite la zone du contour à usiner. Le mouvement d'approche et de sortie peuvent ignorer les limites d'usinage.

La limitation de coupe est fonction de la position de l'outil avant l'appel du cycle. La TNC 640 enlève la matière du côté de la limitation de coupe où se trouve l'outil avant l'appel du cycle.



Programmer la séquence de positionnement avant l'appel du cycle à une position de sécurité avec correction de rayon **RO**.

Lors de l'appel du cycle, la position de l'outil (point de départ du cycle) influence la zone à usiner.

La TNC tient compte de la géométrie de la dent de l'outil de telle sorte qu'aucun élément du contour ne soit endommagé. Si un usinage intégral n'est pas possible avec l'outil courant, la TNC le signale avec un message.

Vous devez programmer le cycle **14 CONTOUR** avant l'appel de cycle afin de définir le numéro des sous-programmes.

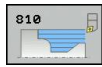
Tenir compte également des principes de base des cycles multipasses (voir page 329).

Si vous utilisez des paramètres locaux **QL** dans un sous-programme de contour, vous devez aussi les attribuer ou les calculer à l'intérieur du sous-programme de contour.

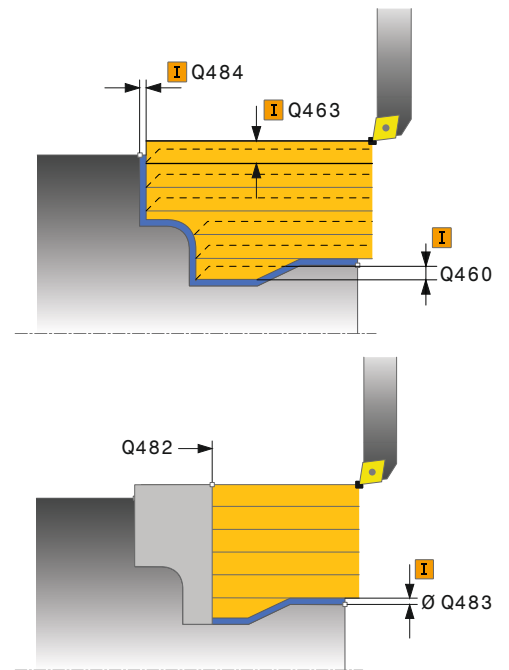
## Cycles : tournage

12.9 TOURNAGE CONTOUR LONGITUDINAL  
(cycle 810, DIN/ISO : G810)

## Paramètres du cycle



- ▶ **Opérations d'usinage** Q215 : définir les opérations d'usinage
  - 0** : ébauche et finition
  - 1** : seulement ébauche
  - 2** : seulement finition à la cote finale
  - 3** : seulement finition à la surépaisseur
- ▶ **Distance d'approche** Q460 (en incrémental) : distance pour mouvement de retrait et prépositionnement.
- ▶ **Inverser contour** Q499 : définir le sens d'usinage du contour
  - 0** : le contour est usiné dans le sens programmé
  - 1** : le contour est usiné dans le sens inverse au sens programmé
- ▶ **Profondeur de coupe max.** Q463 : passe maximale (cote du rayon) dans le sens radial. La plongée est uniformément répartie pour éviter des passes en dessous de l'épaisseur de copeaux minimum. Plage de programmation : 0,001 à 999,999
- ▶ **Avance d'ébauche** Q478 : vitesse d'avance lors de l'ébauche. Si vous programmez M136, la TNC interprète l'avance en millimètres par tour, sans M136 en millimètres par minute.



## TOURNAGE CONTOUR LONGITUDINAL 12.9 (cycle 810, DIN/ISO : G810)

- ▶ **Surépaisseur diamètre** Q483 (en incrémental) : surépaisseur diamètre sur le contour défini
- ▶ **Surépaisseur Z** Q484 (en incrémental) : surépaisseur sur le contour défini, dans le sens axial
- ▶ **Avance de finition** Q505 : vitesse d'avance lors de la finition. Avec M136, la TNC interprète l'avance en millimètres par tour, sans M136 en millimètres par minute.
- ▶ **Plongée** Q487 : autoriser l'usinage d'éléments plongeants  
**0** : pas d'usinage d'éléments plongeants  
**1** : usinage d'éléments plongeants
- ▶ **Avance de plongée** Q488 : vitesse d'avance pour usiner des éléments plongeants. La saisie d'une valeur est facultative. Si aucune valeur n'est programmée, c'est l'avance définie pour l'opération de tournage qui s'applique.
- ▶ **Limitation de coupe** Q479 : activer la limitation de coupe  
**0** : limitation de coupe inactive  
**1** : limitation de coupe active (**Q480/Q482**)
- ▶ **Diamètre limite** Q480 : valeur X pour la limite du contour (cote au diamètre)
- ▶ **Valeur limite Z** Q482 : valeur Z pour la limite du contour
- ▶ **Lissage du contour** Q506 :  
**0** : après chaque coupe le long du contour (à l'intérieur de la zone de coupe)  
**1** : après la dernière coupe (contour complet) ; dégager à 45 °  
**2** : pas de lissage de contour ; dégager à 45°

### Séquences CN

9 CYCL DEF 14.0 CONTOUR
10 CYCL DEF 14.1 LABEL CONTOUR 2
11 CYCL DEF 810 TOURNAGE CONTOUR LONGITUDINAL
Q215=+0 ;OPERATIONS D'USINAGE
Q460=+2 ;DISTANCE D'APPROCHE
Q499 =+0 ;INVERSER CONTOUR
Q463=+3 ;PROF. COUPE MAX.
Q478=+0.3 ;AVANCE EBAUCHE
Q483=+0.4 ;SUREPAISSEUR DIAMETRE
Q484=+0.2 ;SUREPAISSEUR Z
Q505=+0.2 ;AVANCE DE FINITION
Q487=+1 ;PLONGEE
Q488=+0 ;AVANCE PLONGEE
Q479=+0 ;LIMITATION COUPE
Q480=+0 ;VALEUR LIMITE DIAMETRE
Q482=+0 ;VALEUR LIMITE Z
Q506=+0 ;LISSAGE CONTOUR
12 L X+75 Y+0 Z+2 FMAX M303
13 CYCL CALL
14 M30
15 LBL 2
16 L X+60 Z+0
17 L Z-10
18 RND R5
19 L X+40 Z-35
20 RND R5
21 L X+50 Z-40
22 L Z-55
23 CC X+60 Z-55
24 C X+60 Z-60
25 L X+100
26 LBL 0

## Cycles : tournage

### 12.10 TOURNAGE PARALLELE AU CONTOUR (cycle 815, DIN/ISO : G815)

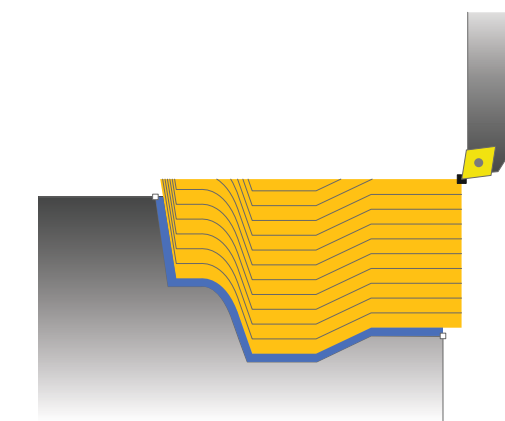
#### 12.10 TOURNAGE PARALLELE AU CONTOUR (cycle 815, DIN/ISO : G815)

##### Application

Ce cycle permet d'usiner une pièce dont le contour de tournage est quelconque. Le contour est défini dans un sous-programme.

Vous pouvez utiliser ce cycle au choix pour l'ébauche, la finition ou l'usinage intégral. L'ébauche multipasses est exécutée parallèle au contour.

Vous pouvez utiliser le cycle pour un usinage intérieur et extérieur. Si le point de départ du contour est supérieur au point final, le cycle exécute un usinage extérieur. Si le point de départ du contour est inférieur au point final, le cycle exécute un usinage intérieur.



##### Mode opératoire du cycle d'ébauche

Lors de l'appel du cycle, la TNC utilise la position de l'outil comme point de départ du cycle. Si la coordonnée Z du point de départ est inférieure au point de départ du contour, la TNC positionne l'outil à la distance d'approche de la coordonnée Z et démarre le cycle à cet endroit.

- 1 La TNC exécute une prise de passe en paraxial selon l'avance rapide. La valeur de la passe est calculée par la TNC à l'aide de **Q463 PROF. COUPE MAX..**
- 2 La TNC usine la zone comprise entre la position de départ et le point final. L'usinage est exécuté parallèlement au contour, selon l'avance définie **Q478**.
- 3 La TNC dégage l'outil à la position de départ dans la coordonnée X, selon l'avance définie.
- 4 La TNC repositionne l'outil en rapide au point de départ de l'opération de coupe.
- 5 La TNC répète ce processus (1 à 4) jusqu'à ce que le contour soit terminé.
- 6 La TNC repositionne l'outil en rapide au point de départ de l'exécution du cycle.



## TOURNAGE PARALLELE AU CONTOUR 12.10 (cycle 815, DIN/ISO : G815)

### Mode opératoire du cycle de finition

Si la coordonnée Z du point de départ est inférieure au point de départ du contour, la TNC positionne l'outil à la distance d'approche de la coordonnée Z et démarre le cycle à cet endroit.

- 1 La TNC exécute la prise de passe en avance rapide.
- 2 La TNC exécute la finition du contour de la pièce (du point de départ au point final) avec l'avance définie **Q505**.
- 3 La TNC dégage l'outil de la valeur de la distance d'approche selon l'avance définie.
- 4 La TNC repositionne l'outil en rapide au point de départ de l'exécution du cycle.

### Attention lors de la programmation !



Programmer la séquence de positionnement avant l'appel du cycle à une position de sécurité avec correction de rayon **RO**.

Lors de l'appel du cycle, la position de l'outil (point de départ du cycle) influence la zone à usiner.

La TNC tient compte de la géométrie de la dent de l'outil de telle sorte qu'aucun élément du contour ne soit endommagé. Si un usinage intégral n'est pas possible avec l'outil courant, la TNC le signale avec un message.

Vous devez programmer le cycle **14 CONTOUR** avant l'appel de cycle afin de définir le numéro des sous-programmes.

Tenir compte également des principes de base des cycles multipasses (voir page 329).

Si vous utilisez des paramètres locaux **QL** dans un sous-programme de contour, vous devez aussi les attribuer ou les calculer à l'intérieur du sous-programme de contour.

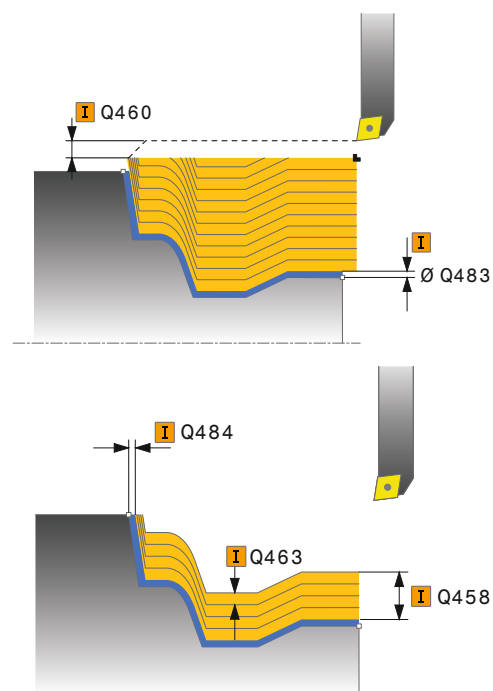
## Cycles : tournage

12.10 TOURNAGE PARALLELE AU CONTOUR  
(cycle 815, DIN/ISO : G815)

## Paramètres du cycle



- ▶ **Opérations d'usinage** Q215 : définir les opérations d'usinage
  - 0 : ébauche et finition
  - 1 : seulement ébauche
  - 2 : seulement finition à la cote finale
  - 3 : seulement finition à la surépaisseur
- ▶ **Distance d'approche** Q460 (en incrémental) : distance pour mouvement de retrait et prépositionnement.
- ▶ **Surépaisseur pièces brute** Q485 (en incrémental) : surépaisseur parallèle au contour sur le contour défini
- ▶ **Lignes de coupe** Q486 : définir le type des lignes de coupe
  - 0 : coupes avec section de copeaux constante
  - 1 : répartition équidistante des coupes
- ▶ **Inverser contour** Q499 : définir le sens d'usinage du contour
  - 0 : le contour est usiné dans le sens programmé
  - 1 : le contour est usiné dans le sens inverse au sens programmé



## TOURNAGE PARALLELE AU CONTOUR 12.10 (cycle 815, DIN/ISO : G815)

- ▶ **Profondeur de coupe max.** Q463 : passe maximale (cote du rayon) dans le sens radial. La plongée est uniformément répartie pour éviter des passes en dessous de l'épaisseur de copeaux minimum. Plage de programmation : 0,001 à 999,999
- ▶ **Avance d'ébauche** Q478 : vitesse d'avance lors de l'ébauche. Si vous programmez M136, la TNC interprète l'avance en millimètres par tour, sans M136 en millimètres par minute.
- ▶ **Surépaisseur diamètre** Q483 (en incrémental) : surépaisseur diamètre sur le contour défini
- ▶ **Surépaisseur Z** Q484 (en incrémental) : surépaisseur sur le contour défini, dans le sens axial
- ▶ **Avance de finition** Q505 : vitesse d'avance lors de la finition. Avec M136, la TNC interprète l'avance en millimètres par tour, sans M136 en millimètres par minute.

### Séquences CN

9 CYCL DEF 14.0 CONTOUR
10 CYCL DEF 14.1 LABEL CONTOUR 2
11 CYCL DEF 815 TOURNAGE PARALLELE AU CONTOUR
Q215=+0 ;OPERATIONS D'USINAGE
Q460=+2 ;DISTANCE D'APPROCHE
Q485=+5 ;SUREPAISSEUR PIECE BRUTE
Q486=+0 ;LIGNES COUPE
Q499 =+0 ;INVERSER CONTOUR
Q463=+3 ;PROF. COUPE MAX.
Q483=+0.4 ;SUREPAISSEUR DIAMETRE
Q484=+0.2 ;SUREPAISSEUR Z
Q505=+0.2 ;AVANCE DE FINITION
12 L X+75 Y+0 Z+2 FMAX M303
13 CYCL CALL
14 M30
15 LBL 2
16 L X+60 Z+0
17 L Z-10
18 RND R5
19 L X+40 Z-35
20 RND R5
21 L X+50 Z-40
22 L Z-55
23 CC X+60 Z-55
24 C X+60 Z-60
25 L X+100
26 LBL 0

## Cycles : tournage

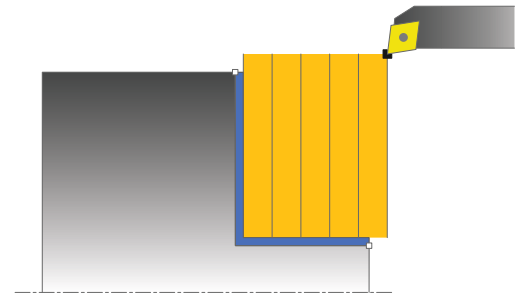
### 12.11 TOURNAGE EPAULEMENT TRANSVERSAL (cycle 821, DIN/ISO : G821)

#### 12.11 TOURNAGE EPAULEMENT TRANSVERSAL (cycle 821, DIN/ISO : G821)

##### Application

Ce cycle permet de réaliser l'usinage transversal d'un épaulement. Vous pouvez utiliser ce cycle au choix pour l'ébauche, la finition ou l'usinage intégral. L'ébauche multipasses est exécutée en usinage paraxial.

Vous pouvez utiliser le cycle pour un usinage intérieur et extérieur. Lorsque l'outil se trouve en dehors du contour à usiner lors de l'appel du cycle, le cycle exécute un usinage extérieur. Lorsque l'outil se trouve à l'intérieur du contour à usiner, le cycle exécute un usinage intérieur.



##### Mode opératoire du cycle d'ébauche

Le cycle usine la zone comprise entre le point de départ du cycle et le point final défini dans le cycle.

- 1 La TNC exécute une prise de passe en paraxial selon l'avance rapide. La valeur de la passe est calculée par la TNC à l'aide de **Q463 PROF. COUPE MAX.**
- 2 La TNC usine la zone comprise entre la position de départ et le point final dans le sens transversal, selon l'avance définie **Q478**.
- 3 La TNC dégage l'outil de la valeur de la passe avec l'avance définie.
- 4 La TNC repositionne l'outil en rapide au point de départ de l'opération de coupe.
- 5 La TNC répète ce processus (1 à 4) jusqu'à ce que le contour soit terminé.
- 6 La TNC repositionne l'outil en rapide au point de départ de l'exécution du cycle.

## TOURNAGE EPAULEMENT TRANSVERSAL 12.11 (cycle 821, DIN/ISO : G821)

### Mode opératoire du cycle de finition

- 1 La TNC déplace l'outil à la distance d'approche **Q460** de la coordonnée Z. Le déplacement est assuré en avance rapide.
- 2 La TNC exécute une prise de passe en paraxial selon l'avance rapide.
- 3 La TNC exécute la finition du contour de la pièce avec l'avance définie **Q505**.
- 4 La TNC dégage l'outil de la valeur de la distance d'approche selon l'avance définie.
- 5 La TNC repositionne l'outil en rapide au point de départ de l'exécution du cycle.

### Attention lors de la programmation !



Programmer la séquence de positionnement avant l'appel du cycle à la position de départ avec correction de rayon **RO**.

Lors de l'appel du cycle, la position de l'outil (point de départ du cycle) influence la zone à usiner.

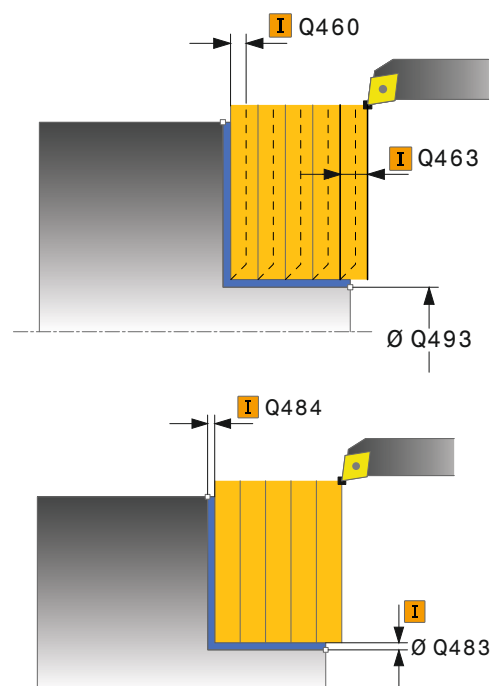
Tenir compte également des principes de base des cycles multipasses (voir page 329).

## 12.11 TOURNAGE EPAULEMENT TRANSVERSAL (cycle 821, DIN/ISO : G821)

### Paramètres du cycle



- ▶ **Opérations d'usinage** Q215 : définir les opérations d'usinage
  - 0** : ébauche et finition
  - 1** : seulement ébauche
  - 2** : seulement finition à la cote finale
  - 3** : seulement finition à la surépaisseur
- ▶ **Distance d'approche** Q460 (en incrémental) : distance pour mouvement de retrait et prépositionnement.
- ▶ **Diamètre fin de contour** Q493 : coordonnée X du point final du contour (cote au diamètre)
- ▶ **Fin de contour Z** Q494 : coordonnée Z du point final du contour
- ▶ **Profondeur de coupe max.** Q463 : passe maximale dans le sens axial. La plongée est uniformément répartie pour éviter des passes en dessous de l'épaisseur de copeaux minimum.
- ▶ **Avance d'ébauche** Q478 : vitesse d'avance lors de l'ébauche. Si vous programmez M136, la TNC interprète l'avance en millimètres par tour, sans M136 en millimètres par minute.
- ▶ **Surépaisseur diamètre** Q483 (en incrémental) : surépaisseur diamètre sur le contour défini
- ▶ **Surépaisseur Z** Q484 (en incrémental) : surépaisseur sur le contour défini, dans le sens axial
- ▶ **Avance de finition** Q505 : vitesse d'avance lors de la finition. Avec M136, la TNC interprète l'avance en millimètres par tour, sans M136 en millimètres par minute.
- ▶ **Lissage du contour** Q506 :
  - 0** : après chaque coupe le long du contour (à l'intérieur de la zone de coupe)
  - 1** : après la dernière coupe (contour complet) ; dégager à 45°
  - 2** : pas de lissage de contour ; dégager à 45°



### Séquences CN

11	CYCL DEF 821 TOURN EPAUL TRANSV
Q215=+0	;OPERATIONS D'USINAGE
Q460=+2	;DISTANCE D'APPROCHE
Q493+30	;DIAMETRE FIN DE CONTOUR
Q494=-5	;FIN DE CONTOUR Z
Q463=+3	;PROF. COUPE MAX.
Q478=+0.3	;AVANCE EBAUCHE
Q483=+0.4	;SUREPAISSEUR DIAMETRE
Q484=+0.2	;SUREPAISSEUR Z
Q505=+0.2	;AVANCE DE FINITION
Q506=+0	;LISSAGE CONTOUR
12	L X+75 Y+0 Z+2 FMAX M303
13	CYCL CALL

## TOURNAGE EPAULEMENT TRANSVERSAL ETENDU 12.12 (cycle 822, DIN/ISO : G822)

### 12.12 TOURNAGE EPAULEMENT TRANSVERSAL ETENDU (cycle 822, DIN/ISO : G822)

#### Application

Ce cycle permet de réaliser l'usinage transversal d'un épaulement.  
Fonctions étendues :

- Vous pouvez ajouter un chanfrein ou un arrondi au début et à la fin du contour.
- Dans le cycle, vous pouvez définir un angle pour la face transversale et la surface périphérique.
- Vous pouvez ajouter un rayon dans le coin du contour.

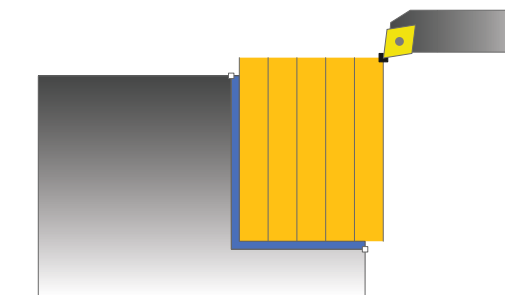
Vous pouvez utiliser ce cycle au choix pour l'ébauche, la finition ou l'usinage intégral. L'ébauche multipasses est exécutée en usinage paraxial.

Vous pouvez utiliser le cycle pour un usinage intérieur et extérieur.  
Si le diamètre de départ **Q491** est supérieur au diamètre final **Q493**, le cycle exécute un usinage extérieur. Si le diamètre de départ **Q491** est inférieur au diamètre final **Q493**, le cycle exécute un usinage intérieur.

#### Mode opératoire du cycle d'ébauche

Lors de l'appel du cycle, la TNC utilise la position de l'outil comme point de départ du cycle. Au cas où le point de départ est à l'intérieur de la zone à usiner, la TNC positionne l'outil à la coordonnée Z, puis à la distance d'approche dans la coordonnée X et démarre le cycle à cette position.

- 1 La TNC exécute une prise de passe en paraxial selon l'avance rapide. La valeur de la passe est calculée par la TNC à l'aide de **Q463 PROF. COUPE MAX.**
- 2 La TNC usine la zone comprise entre la position de départ et le point final dans le sens transversal, selon l'avance définie **Q478**.
- 3 La TNC dégage l'outil de la valeur de la passe avec l'avance définie.
- 4 La TNC repositionne l'outil en rapide au point de départ de l'opération de coupe.
- 5 La TNC répète ce processus (1 à 4) jusqu'à ce que le contour soit terminé.
- 6 La TNC repositionne l'outil en rapide au point de départ de l'exécution du cycle.



## Cycles : tournage

### 12.12 TOURNAGE EPAULEMENT TRANSVERSAL ETENDU (cycle 822, DIN/ISO : G822)

#### Mode opératoire du cycle de finition

- 1 La TNC exécute une prise de passe en paraxial selon l'avance rapide.
- 2 La TNC exécute la finition du contour de la pièce (du point de départ au point final) avec l'avance définie **Q505**.
- 3 La TNC dégage l'outil de la valeur de la distance d'approche selon l'avance définie.
- 4 La TNC repositionne l'outil en rapide au point de départ de l'exécution du cycle.

#### Attention lors de la programmation !



Programmer la séquence de positionnement avant l'appel du cycle à la position de départ avec correction de rayon **RO**.

Lors de l'appel du cycle, la position de l'outil (point de départ du cycle) influence la zone à usiner.

Tenir compte également des principes de base des cycles multipasses (voir page 329).

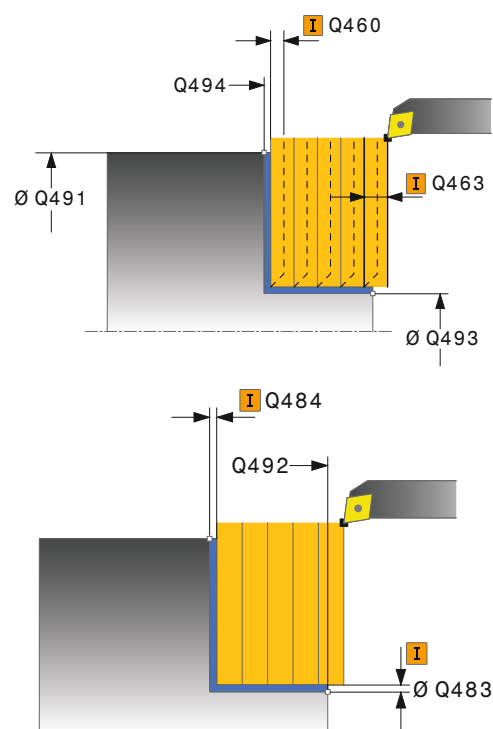


## TOURNAGE EPAULEMENT TRANSVERSAL ETENDU 12.12 (cycle 822, DIN/ISO : G822)

### Paramètres du cycle



- ▶ **Opérations d'usinage** Q215 : définir les opérations d'usinage
  - 0** : ébauche et finition
  - 1** : seulement ébauche
  - 2** : seulement finition à la cote finale
  - 3** : seulement finition à la surépaisseur
- ▶ **Distance d'approche** Q460 (en incrémental) : distance pour mouvement de retrait et prépositionnement.
- ▶ **Diamètre début de contour** Q491 : coordonnée X du point de départ du contour (cote au diamètre)
- ▶ **Début du contour Z** Q492 : coordonnée Z du point de départ du contour
- ▶ **Diamètre fin de contour** Q493 : coordonnée X du point final du contour (cote au diamètre)
- ▶ **Fin de contour Z** Q494 : coordonnée Z du point final du contour
- ▶ **Angle de flanc** Q495 : angle entre la face transversale et l'axe rotatif
- ▶ **Type de l'élément de départ** Q501 : définir le type de l'élément en début de contour (surface périphérique)
  - 0** : pas d'élément supplémentaire
  - 1** : chanfrein
  - 2** : rayon



## 12.12 TOURNAGE EPAULEMENT TRANSVERSAL ETENDU (cycle 822, DIN/ISO : G822)

- ▶ **Taille de l'élément de départ** Q502 : dimension de l'élément de départ (section de chanfrein)
- ▶ **Rayon au coin du contour** Q500 : rayon dans l'angle intérieur du contour. Si aucun rayon n'est indiqué, le rayon du contour sera celui de la plaquette.
- ▶ **Angle surface périphérique** Q496 : angle entre la surface périphérique et l'axe rotatif
- ▶ **Élément en fin de contour** Q503 : définir le type de l'élément en fin de contour (face transversale)
  - 0** : pas d'élément supplémentaire
  - 1** : chanfrein
  - 2** : rayon
- ▶ **Taille de l'élément final** Q504 : dimension de l'élément final (section de chanfrein)
- ▶ **Profondeur de coupe max.** Q463 : passe maximale dans le sens axial. La plongée est uniformément répartie pour éviter des passes en dessous de l'épaisseur de copeaux minimum.
- ▶ **Avance d'ébauche** Q478 : vitesse d'avance lors de l'ébauche. Si vous programmez M136, la TNC interprète l'avance en millimètres par tour, sans M136 en millimètres par minute.
- ▶ **Surépaisseur diamètre** Q483 (en incrémental) : surépaisseur diamètre sur le contour défini
- ▶ **Surépaisseur Z** Q484 (en incrémental) : surépaisseur sur le contour défini, dans le sens axial
- ▶ **Avance de finition** Q505 : vitesse d'avance lors de la finition. Avec M136, la TNC interprète l'avance en millimètres par tour, sans M136 en millimètres par minute.
- ▶ **Lissage du contour** Q506 :
  - 0** : après chaque coupe le long du contour (à l'intérieur de la zone de coupe)
  - 1** : après la dernière coupe (contour complet) ; dégager à 45°
  - 2** : pas de lissage de contour ; dégager à 45°

### Séquences CN

<b>11 CYCL DEF 822 TOURN EPAUL TRANSV ETENDU</b>
<b>Q215=+0 ;OPERATIONS D'USINAGE</b>
<b>Q460=+2 ;DISTANCE D'APPROCHE</b>
<b>Q491=+75 ;DIAMETRE DEPART CONTOUR</b>
<b>Q492=+0 ;DEPART CONTOUR Z</b>
<b>Q493+30 ;DIAMETRE FIN DE CONTOUR</b>
<b>Q494=-15 ;FIN DE CONTOUR Z</b>
<b>Q496=+0 ;ANGLE FACE TRANSV.</b>
<b>Q501=+1 ;TYPE ELEMENT DEPART</b>
<b>Q502=+0.5 ;TAILLE ELEMENT DEPART</b>
<b>Q500=+1.5 ;RAYON COIN CONTOUR</b>
<b>Q496=+5 ;ANGLE SURFACE PERIPH.</b>
<b>Q503=+1 ;TYPE ELEMENT FINAL</b>
<b>Q504=+0.5 ;TAILLE ELEMENT FINAL</b>
<b>Q463=+3 ;PROF. COUPE MAX.</b>
<b>Q478=+0.3 ;AVANCE EBAUCHE</b>
<b>Q483=+0.4 ;SUREPAISSEUR DIAMETRE</b>
<b>Q484=+0.2 ;SUREPAISSEUR Z</b>
<b>Q505=+0.2 ;AVANCE DE FINITION</b>
<b>Q506=+0 ;LISSAGE CONTOUR</b>
<b>12 L X+75 Y+0 Z+2 FMAX M303</b>
<b>13 CYCL CALL</b>

## TOURNAGE TRANSVERSAL PLONGEE 12.13 (cycle 823, DIN/ISO : G823)

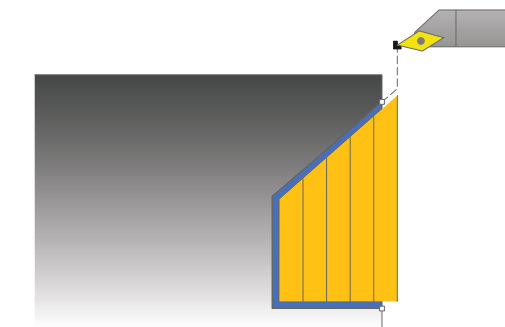
### 12.13 TOURNAGE TRANSVERSAL PLONGEE (cycle 823, DIN/ISO : G823)

#### Application

Ce cycle permet d'exécuter un usinage transversal d'éléments de plongée (dégagement).

Vous pouvez utiliser ce cycle au choix pour l'ébauche, la finition ou l'usinage intégral. L'ébauche multipasses est exécutée en usinage paraxial.

Vous pouvez utiliser le cycle pour un usinage intérieur et extérieur. Si le diamètre de départ **Q491** est supérieur au diamètre final **Q493**, le cycle exécute un usinage extérieur. Si le diamètre de départ **Q491** est inférieur au diamètre final **Q493**, le cycle exécute un usinage intérieur.



#### Mode opératoire du cycle d'ébauche

Dans la zone correspondant à la contre-dépouille, la TNC exécute la prise de passe avec l'avance **Q478**. Les mouvements de retrait correspondent toujours à la distance d'approche.

- 1 La TNC exécute une prise de passe en paraxial selon l'avance rapide. La valeur de la passe est calculée par la TNC à l'aide de **Q463 PROF. COUPE MAX.**
- 2 La TNC usine la zone comprise entre la position de départ et le point final dans le sens transversal, selon l'avance définie.
- 3 La TNC dégage l'outil de la valeur de la passe avec l'avance définie **Q478**.
- 4 La TNC repositionne l'outil en rapide au point de départ de l'opération de coupe.
- 5 La TNC répète ce processus (1 à 4) jusqu'à ce que le contour soit terminé.
- 6 La TNC repositionne l'outil en rapide au point de départ de l'exécution du cycle.

## Cycles : tournage

### 12.13 TOURNAGE TRANSVERSAL PLONGEE (cycle 823, DIN/ISO : G823)

#### Mode opératoire du cycle de finition

Lors de l'appel du cycle, la TNC utilise la position de l'outil comme point de départ du cycle. Si la coordonnée Z du point de départ est inférieure au point de départ du contour, la TNC positionne l'outil à la distance d'approche de la coordonnée Z et démarre le cycle à cet endroit.

- 1 La TNC exécute la prise de passe en avance rapide.
- 2 La TNC exécute la finition du contour de la pièce (du point de départ au point final) avec l'avance définie **Q505**.
- 3 La TNC dégage l'outil de la valeur de la distance d'approche selon l'avance définie.
- 4 La TNC repositionne l'outil en rapide au point de départ de l'exécution du cycle.

#### Attention lors de la programmation !



Programmer la séquence de positionnement avant l'appel du cycle à une position de sécurité avec correction de rayon **RO**.

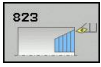
Lors de l'appel du cycle, la position de l'outil (point de départ du cycle) influence la zone à usiner.

La TNC tient compte de la géométrie de la dent de l'outil de telle sorte qu'aucun élément du contour ne soit endommagé. Si un usinage intégral n'est pas possible avec l'outil courant, la TNC le signale avec un message.

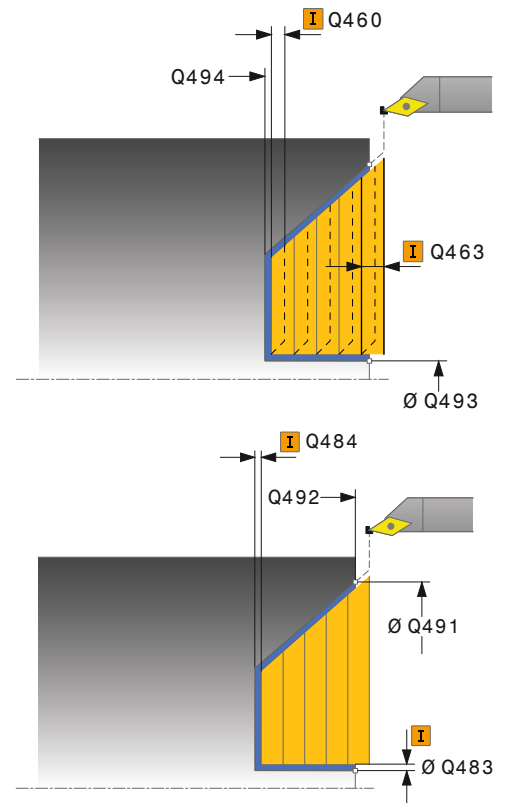
Tenir compte également des principes de base des cycles multipasses (voir page 329).

## TOURNAGE TRANSVERSAL PLONGEE 12.13 (cycle 823, DIN/ISO : G823)

### Paramètres du cycle



- ▶ **Opérations d'usinage** Q215 : définir les opérations d'usinage
  - 0** : ébauche et finition
  - 1** : seulement ébauche
  - 2** : seulement finition à la cote finale
  - 3** : seulement finition à la surépaisseur
- ▶ **Distance d'approche** Q460 (en incrémental) : distance pour mouvement de retrait et prépositionnement.
- ▶ **Diamètre début de contour** Q491 : coordonnée X du point de départ du contour (cote au diamètre)
- ▶ **Début de contour Z** Q492 : coordonnée Z du point de départ du contour pour la plongée
- ▶ **Diamètre fin de contour** Q493 : coordonnée X du point final du contour (cote au diamètre)
- ▶ **Fin de contour Z** Q494 : coordonnée Z du point final du contour
- ▶ **Angle de flanc** Q495 : angle du flanc plongeant. La référence angulaire est la parallèle à l'axe de rotation.
- ▶ **Profondeur de coupe max.** Q463 : passe maximale dans le sens axial. La plongée est uniformément répartie pour éviter des passes en dessous de l'épaisseur de copeaux minimum.
- ▶ **Avance d'ébauche** Q478 : vitesse d'avance lors de l'ébauche. Si vous programmez M136, la TNC interprète l'avance en millimètres par tour, sans M136 en millimètres par minute.
- ▶ **Surépaisseur diamètre** Q483 (en incrémental) : surépaisseur diamètre sur le contour défini
- ▶ **Surépaisseur Z** Q484 (en incrémental) : surépaisseur sur le contour défini, dans le sens axial
- ▶ **Avance de finition** Q505 : vitesse d'avance lors de la finition. Avec M136, la TNC interprète l'avance en millimètres par tour, sans M136 en millimètres par minute.
- ▶ **Lissage du contour** Q506 :
  - 0** : après chaque coupe le long du contour (à l'intérieur de la zone de coupe)
  - 1** : après la dernière coupe (contour complet) ; dégager à 45°
  - 2** : pas de lissage de contour ; dégager à 45°



### Séquences CN

11 CYCL DEF 823 TOURNAGE TRANSV.  
PLONGEE

Q215=+0 ;OPERATIONS  
D'USINAGE

Q460=+2 ;DISTANCE D'APPROCHE

Q491=+75 ;DIAMETRE DEPART  
CONTOUR

Q492=+0 ;DEPART CONTOUR Z

Q493+20 ;DIAMETRE FIN DE  
CONTOUR

Q494=-5 ;FIN DE CONTOUR Z

Q495=+60 ;ANGLE FLANC

Q463=+3 ;PROF. COUPE MAX.

Q478=+0.3 ;AVANCE EBAUCHE

Q483=+0.4 ;SUREPAISSEUR  
DIAMETRE

Q484=+0.2 ;SUREPAISSEUR Z

Q505=+0.2 ;AVANCE DE FINITION

Q506=+0 ;LISSAGE CONTOUR

12 L X+75 Y+0 Z+2 FMAX M303

13 CYCL CALL

## Cycles : tournage

### 12.14 TOURNAGE TRANSVERSAL ETENDU PLONGÉE (cycle 824, DIN/ISO : G824)

#### 12.14 TOURNAGE TRANSVERSAL ETENDU PLONGÉE (cycle 824, DIN/ISO : G824)

##### Application

Ce cycle permet d'exécuter un usinage transversal d'éléments de plongée (dégagement). Fonctions étendues :

- Vous pouvez ajouter un chanfrein ou un arrondi au début et à la fin du contour.
- Dans le cycle, vous pouvez définir un angle pour la face transversale et un rayon pour le coin du contour.

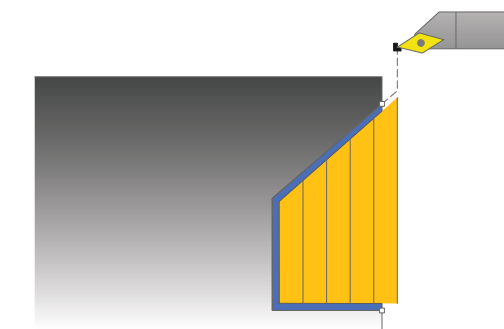
Vous pouvez utiliser ce cycle au choix pour l'ébauche, la finition ou l'usinage intégral. L'ébauche multipasses est exécutée en usinage paraxial.

Vous pouvez utiliser le cycle pour un usinage intérieur et extérieur. Si le diamètre de départ **Q491** est supérieur au diamètre final **Q493**, le cycle exécute un usinage extérieur. Si le diamètre de départ **Q491** est inférieur au diamètre final **Q493**, le cycle exécute un usinage intérieur.

##### Mode opératoire du cycle d'ébauche

Dans la zone correspondant à la contre-dépouille, la TNC exécute la prise de passe avec l'avance **Q478**. Les mouvements de retrait correspondent toujours à la distance d'approche.

- 1 La TNC exécute une prise de passe en paraxial selon l'avance rapide. La valeur de la passe est calculée par la TNC à l'aide de **Q463 PROF. COUPE MAX..**
- 2 La TNC usine la zone comprise entre la position de départ et le point final dans le sens transversal, selon l'avance définie.
- 3 La TNC dégage l'outil de la valeur de la passe avec l'avance définie **Q478**.
- 4 La TNC repositionne l'outil en rapide au point de départ de l'opération de coupe.
- 5 La TNC répète ce processus (1 à 4) jusqu'à ce que le contour soit terminé.
- 6 La TNC repositionne l'outil en rapide au point de départ de l'exécution du cycle.



## TOURNAGE TRANSVERSAL ETENDU PLONGÉE 12.14 (cycle 824, DIN/ISO : G824)

### Mode opératoire du cycle de finition

Lors de l'appel du cycle, la TNC utilise la position de l'outil comme point de départ du cycle. Si la coordonnée Z du point de départ est inférieure au point de départ du contour, la TNC positionne l'outil à la distance d'approche de la coordonnée Z et démarre le cycle à cet endroit.

- 1 La TNC exécute la prise de passe en avance rapide.
- 2 La TNC exécute la finition du contour de la pièce (du point de départ au point final) avec l'avance définie **Q505**.
- 3 La TNC dégage l'outil de la valeur de la distance d'approche selon l'avance définie.
- 4 La TNC repositionne l'outil en rapide au point de départ de l'exécution du cycle.

### Attention lors de la programmation !



Programmer la séquence de positionnement avant l'appel du cycle à une position de sécurité avec correction de rayon **RO**.

Lors de l'appel du cycle, la position de l'outil (point de départ du cycle) influence la zone à usiner.

La TNC tient compte de la géométrie de la dent de l'outil de telle sorte qu'aucun élément du contour ne soit endommagé. Si un usinage intégral n'est pas possible avec l'outil courant, la TNC le signale avec un message.

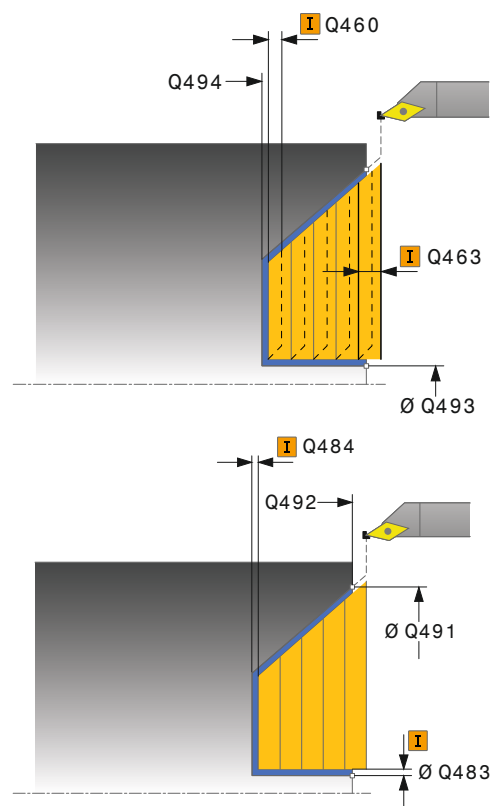
Tenir compte également des principes de base des cycles multipasses (voir page 329).

## 12.14 TOURNAGE TRANSVERSAL ETENDU PLONGÉE (cycle 824, DIN/ISO : G824)

### Paramètres du cycle



- ▶ **Opérations d'usinage** Q215 : définir les opérations d'usinage
  - 0** : ébauche et finition
  - 1** : seulement ébauche
  - 2** : seulement finition à la cote finale
  - 3** : seulement finition à la surépaisseur
- ▶ **Distance d'approche** Q460 (en incrémental) : distance pour mouvement de retrait et prépositionnement.
- ▶ **Diamètre début de contour** Q491 : coordonnée X du point de départ du contour pour la plongée (cote au diamètre)
- ▶ **Début de contour Z** Q492 : coordonnée Z du point de départ du contour pour la plongée
- ▶ **Diamètre fin de contour** Q493 : coordonnée X du point final du contour (cote au diamètre)
- ▶ **Fin de contour Z** Q494 : coordonnée Z du point final du contour
- ▶ **Angle de flanc** Q495 : angle du flanc plongeant. La référence angulaire est la parallèle à l'axe de rotation.
- ▶ **Type de l'élément de départ** Q501 : définir le type de l'élément en début de contour (surface périphérique)
  - 0** : pas d'élément supplémentaire
  - 1** : chanfrein
  - 2** : rayon





## TOURNAGE TRANSVERSAL ETENDU PLONGÉE 12.14 (cycle 824, DIN/ISO : G824)

- ▶ **Taille de l'élément de départ** Q502 : dimension de l'élément de départ (section de chanfrein)
- ▶ **Rayon au coin du contour** Q500 : rayon dans l'angle intérieur du contour. Si aucun rayon n'est indiqué, le rayon du contour sera celui de la plaquette.
- ▶ **Élément en fin de contour** Q503 : définir le type de l'élément en fin de contour (face transversale)
  - 0** : pas d'élément supplémentaire
  - 1** : chanfrein
  - 2** : rayon
- ▶ **Taille de l'élément final** Q504 : dimension de l'élément final (section de chanfrein)
- ▶ **Profondeur de coupe max.** Q463 : passe maximale dans le sens axial. La plongée est uniformément répartie pour éviter des passes en dessous de l'épaisseur de copeaux minimum.
- ▶ **Avance d'ébauche** Q478 : vitesse d'avance lors de l'ébauche. Si vous programmez M136, la TNC interprète l'avance en millimètres par tour, sans M136 en millimètres par minute.
- ▶ **Surépaisseur diamètre** Q483 (en incrémental) : surépaisseur diamètre sur le contour défini
- ▶ **Surépaisseur Z** Q484 (en incrémental) : surépaisseur sur le contour défini, dans le sens axial
- ▶ **Avance de finition** Q505 : vitesse d'avance lors de la finition. Avec M136, la TNC interprète l'avance en millimètres par tour, sans M136 en millimètres par minute.
- ▶ **Lissage du contour** Q506 :
  - 0** : après chaque coupe le long du contour (à l'intérieur de la zone de coupe)
  - 1** : après la dernière coupe (contour complet) ; dégager à 45 °
  - 2** : pas de lissage de contour ; dégager à 45°

### Séquences CN

<b>11 CYCL DEF 824 TOURNAGE TRANSV. ETEND. PLONGEE</b>	
<b>Q215=+0</b>	<b>;OPERATIONS D'USINAGE</b>
<b>Q460=+2</b>	<b>;DISTANCE D'APPROCHE</b>
<b>Q491=+75</b>	<b>;DIAMETRE DEPART CONTOUR</b>
<b>Q492=+0</b>	<b>;DEPART CONTOUR Z</b>
<b>Q493+20</b>	<b>;DIAMETRE FIN DE CONTOUR</b>
<b>Q494=-10</b>	<b>;FIN DE CONTOUR Z</b>
<b>Q495=+70</b>	<b>;ANGLE FLANC</b>
<b>Q501=+1</b>	<b>;TYPE ELEMENT DEPART</b>
<b>Q502=+0.5</b>	<b>;TAILLE ELEMENT DEPART</b>
<b>Q500=+1.5</b>	<b>;RAYON COIN CONTOUR</b>
<b>Q496=+0</b>	<b>;ANGLE FACE TRANSV.</b>
<b>Q503=+1</b>	<b>;TYPE ELEMENT FINAL</b>
<b>Q504=+0.5</b>	<b>;TAILLE ELEMENT FINAL</b>
<b>Q463=+3</b>	<b>;PROF. COUPE MAX.</b>
<b>Q478=+0.3</b>	<b>;AVANCE EBAUCHE</b>
<b>Q483=+0.4</b>	<b>;SUREPAISSEUR DIAMETRE</b>
<b>Q484=+0.2</b>	<b>;SUREPAISSEUR Z</b>
<b>Q505=+0.2</b>	<b>;AVANCE DE FINITION</b>
<b>Q506=+0</b>	<b>;LISSAGE CONTOUR</b>
<b>12 L X+75 Y+0 Z+2 FMAX M303</b>	
<b>13 CYCL CALL</b>	

## Cycles : tournage

### 12.15 TOURNAGE CONTOUR TRANSVERSAL (cycle 820, DIN/ISO : G820)

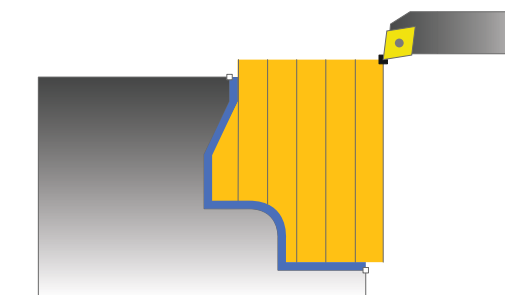
#### 12.15 TOURNAGE CONTOUR TRANSVERSAL (cycle 820, DIN/ISO : G820)

##### Application

Ce cycle permet d'usiner dans le sens transversal une pièce dont le contour est quelconque. Le contour est défini dans un sous-programme.

Vous pouvez utiliser ce cycle au choix pour l'ébauche, la finition ou l'usinage intégral. L'ébauche multipasses est exécutée en usinage paraxial.

Vous pouvez utiliser le cycle pour un usinage intérieur et extérieur. Si le point de départ du contour est supérieur au point final, le cycle exécute un usinage extérieur. Si le point de départ du contour est inférieur au point final, le cycle exécute un usinage intérieur.



##### Mode opératoire du cycle d'ébauche

Lors de l'appel du cycle, la TNC utilise la position de l'outil comme point de départ du cycle. Si la coordonnée Z du point de départ est inférieure au point de départ du contour, la TNC positionne l'outil à la coordonnée Z du point de départ du contour, et démarre le cycle à cet endroit.

- 1 La TNC exécute une prise de passe en paraxial selon l'avance rapide. La valeur de la passe est calculée par la TNC à l'aide de **Q463 PROF. COUPE MAX.**
- 2 La TNC usine la zone comprise entre la position de départ et le point final dans le sens transversal. L'usinage dans le sens transversal a lieu en paraxial, selon l'avance définie **Q478**.
- 3 La TNC dégage l'outil de la valeur de la passe avec l'avance définie.
- 4 La TNC repositionne l'outil en rapide au point de départ de l'opération de coupe.
- 5 La TNC répète ce processus (1 à 4) jusqu'à ce que le contour soit terminé.
- 6 La TNC repositionne l'outil en rapide au point de départ de l'exécution du cycle.

## TOURNAGE CONTOUR TRANSVERSAL 12.15 (cycle 820, DIN/ISO : G820)

### Mode opératoire du cycle de finition

Si la coordonnée Z du point de départ est inférieure au point de départ du contour, la TNC positionne l'outil à la distance d'approche de la coordonnée Z et démarre le cycle à cet endroit.

- 1 La TNC exécute la prise de passe en avance rapide.
- 2 La TNC exécute la finition du contour de la pièce (du point de départ au point final) avec l'avance définie **Q505**.
- 3 La TNC dégage l'outil de la valeur de la distance d'approche selon l'avance définie.
- 4 La TNC repositionne l'outil en rapide au point de départ de l'exécution du cycle.

### Attention lors de la programmation !



La limitation d'usinage limite la zone du contour à usiner. Le mouvement d'approche et de sortie peuvent ignorer les limites d'usinage.

La limitation de coupe est fonction de la position de l'outil avant l'appel du cycle. La TNC 640 enlève la matière du côté de la limitation de coupe où se trouve l'outil avant l'appel du cycle.



Programmer la séquence de positionnement avant l'appel du cycle à une position de sécurité avec correction de rayon **RO**.

Lors de l'appel du cycle, la position de l'outil (point de départ du cycle) influence la zone à usiner.

La TNC tient compte de la géométrie de la dent de l'outil de telle sorte qu'aucun élément du contour ne soit endommagé. Si un usinage intégral n'est pas possible avec l'outil courant, la TNC le signale avec un message.

Vous devez programmer le cycle **14 CONTOUR** avant l'appel de cycle afin de définir le numéro des sous-programmes.

Tenir compte également des principes de base des cycles multipasses (voir page 329).

Si vous utilisez des paramètres locaux **QL** dans un sous-programme de contour, vous devez aussi les attribuer ou les calculer à l'intérieur du sous-programme de contour.

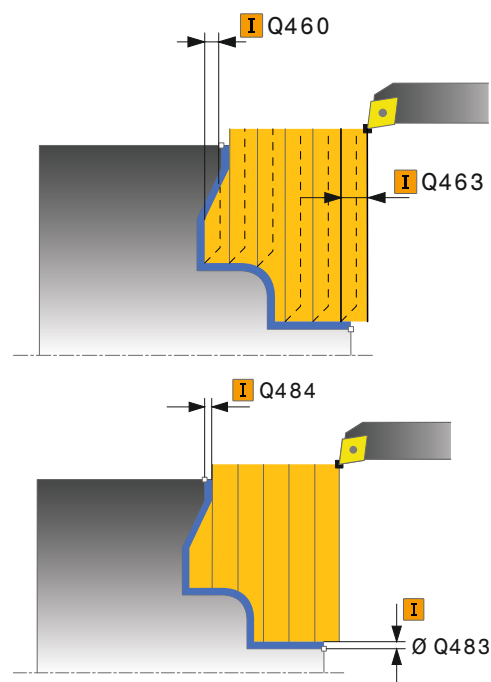
## Cycles : tournage

12.15 TOURNAGE CONTOUR TRANSVERSAL  
(cycle 820, DIN/ISO : G820)

## Paramètres du cycle



- ▶ **Opérations d'usinage** Q215 : définir les opérations d'usinage
  - 0** : ébauche et finition
  - 1** : seulement ébauche
  - 2** : seulement finition à la cote finale
  - 3** : seulement finition à la surépaisseur
- ▶ **Distance d'approche** Q460 (en incrémental) : distance pour mouvement de retrait et prépositionnement.
- ▶ **Inverser contour** Q499 : définir le sens d'usinage du contour
  - 0** : le contour est usiné dans le sens programmé
  - 1** : le contour est usiné dans le sens inverse au sens programmé
- ▶ **Profondeur de coupe max.** Q463 : passe maximale dans le sens axial. La plongée est uniformément répartie pour éviter des passes en dessous de l'épaisseur de copeaux minimum.
- ▶ **Avance d'ébauche** Q478 : vitesse d'avance lors de l'ébauche. Si vous programmez M136, la TNC interprète l'avance en millimètres par tour, sans M136 en millimètres par minute.



## TOURNAGE CONTOUR TRANSVERSAL 12.15 (cycle 820, DIN/ISO : G820)

- ▶ **Surépaisseur diamètre** Q483 (en incrémental) : surépaisseur diamètre sur le contour défini
- ▶ **Surépaisseur Z** Q484 (en incrémental) : surépaisseur sur le contour défini, dans le sens axial
- ▶ **Avance de finition** Q505 : vitesse d'avance lors de la finition. Avec M136, la TNC interprète l'avance en millimètres par tour, sans M136 en millimètres par minute.
- ▶ **Plongée** Q487 : autoriser l'usinage d'éléments plongeants  
  - 0** : pas d'usinage d'éléments plongeants
  - 1** : usinage d'éléments plongeants
- ▶ **Avance de plongée** Q488 : vitesse d'avance pour usiner des éléments plongeants. La saisie d'une valeur est facultative. Si aucune valeur n'est programmée, c'est l'avance définie pour l'opération de tournage qui s'applique.
- ▶ **Limitation de coupe** Q479 : activer la limitation de coupe  
  - 0** : limitation de coupe inactive
  - 1** : limitation de coupe active (**Q480/Q482**)
- ▶ **Diamètre limite** Q480 : valeur X pour la limite du contour (cote au diamètre)
- ▶ **Valeur limite Z** Q482 : valeur Z pour la limite du contour
- ▶ **Lissage du contour** Q506 :  
  - 0** : après chaque coupe le long du contour (à l'intérieur de la zone de coupe)
  - 1** : après la dernière coupe (contour complet) ; dégager à 45 °
  - 2** : pas de lissage de contour ; dégager à 45°

### Séquences CN

9 CYCL DEF 14.0 CONTOUR
10 CYCL DEF 14.1 LABEL CONTOUR 2
11 CYCL DEF 820 TOURNAGE CONTOUR TRANSVERSAL
Q215=+0 ;OPERATIONS D'USINAGE
Q460=+2 ;DISTANCE D'APPROCHE
Q499 =+0 ;INVERSER CONTOUR
Q463=+3 ;PROF. COUPE MAX.
Q478=+0.3 ;AVANCE EBAUCHE
Q483=+0.4 ;SUREPAISSEUR DIAMETRE
Q484=+0.2 ;SUREPAISSEUR Z
Q505=+0.2 ;AVANCE DE FINITION
Q487=+1 ;PLONGEE
Q488=+0 ;AVANCE PLONGEE
Q479=+0 ;LIMITATION COUPE
Q480=+0 ;VALEUR LIMITE DIAMETRE
Q482=+0 ;VALEUR LIMITE Z
Q506=+0 ;LISSAGE CONTOUR
12 L X+75 Y+0 Z+2 FMAX M303
13 CYCL CALL
14 M30
15 LBL 2
16 L X+75 Z-20
17 L X+50
18 RND R2
19 L X+20 Z-25
20 RND R2
21 L Z+0
22 LBL 0

## Cycles : tournage

### 12.16 TOURNAGE DE GORGE SIMPLE RADIAL (cycle 841, DIN/ISO : G841)

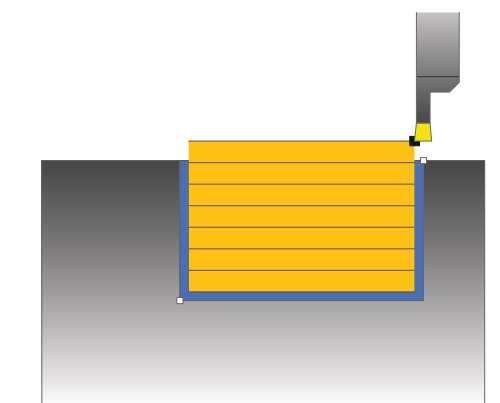
### 12.16 TOURNAGE DE GORGE SIMPLE RADIAL (cycle 841, DIN/ISO : G841)

#### Application

Ce cycle permet de tourner des gorges rectangulaires dans le sens longitudinal. Le tournage de gorge consiste à alterner un déplacement à la profondeur de passe et un déplacement d'ébauche. L'usinage est donc assuré en limitant au maximum le nombre des dégagements et des plongées de l'outil.

Vous pouvez utiliser ce cycle au choix pour l'ébauche, la finition ou l'usinage intégral. L'ébauche multipasses est exécutée en usinage paraxial.

Vous pouvez utiliser le cycle pour un usinage intérieur et extérieur. Si l'outil se trouve à l'extérieur du contour à usiner au moment de l'appel du cycle, le cycle exécute un usinage extérieur. Si l'outil se trouve à l'intérieur du contour à usiner, le cycle exécute un usinage intérieur.



#### Mode opératoire du cycle d'ébauche

Lors de l'appel du cycle, la TNC utilise la position de l'outil comme point de départ du cycle. Le cycle usine la zone comprise entre le point de départ de l'exécution du cycle et le point final défini dans le cycle.

- 1 Partant du point de départ du cycle, la TNC exécute un déplacement à la première profondeur de passe.
- 2 La TNC usine la zone comprise entre la position de départ et le point final dans le sens longitudinal, selon l'avance définie **Q478**.
- 3 Si le paramètre **Q488** du cycle a été défini, les éléments plongeurs seront usinés avec cette avance de plongée.
- 4 Si un seul sens d'usinage **Q507=1** a été choisi dans le cycle, la TNC relève l'outil en observant la valeur de la distance d'approche, le dégage en avance rapide et aborde à nouveau le contour selon l'avance définie. Si le sens d'usinage correspond à **Q507=0**, la passe est assurée des deux côtés.
- 5 L'outil usine jusqu'à la prochaine profondeur de passe.
- 6 La TNC répète ce processus (2 à 4) jusqu'à ce que l'outil ait atteint la profondeur de la gorge rectangulaire.
- 7 La TNC ramène l'outil à la distance d'approche en avance rapide et exécute une passe sur les deux flancs.
- 8 La TNC repositionne l'outil en rapide au point de départ de l'exécution du cycle.

## TOURNAGE DE GORGE SIMPLE RADIAL 12.16 (cycle 841, DIN/ISO : G841)

### Mode opératoire du cycle de finition

- 1 La TNC positionne l'outil en rapide sur le premier flanc de la gorge.
- 2 La TNC exécute la finition du flanc de la gorge selon l'avance définie **Q505**.
- 3 La TNC exécute la finition du fond de la gorge selon l'avance définie.
- 4 La TNC dégage l'outil en avance rapide.
- 5 La TNC positionne l'outil en rapide sur le deuxième flanc de la gorge.
- 6 La TNC exécute la finition du flanc de la gorge selon l'avance définie **Q505**.
- 7 La TNC repositionne l'outil en rapide au point de départ de l'exécution du cycle.

### Attention lors de la programmation !



Programmer la séquence de positionnement avant l'appel du cycle à la position de départ avec correction de rayon **R0**.

La position de l'outil lors de l'appel du cycle définit la zone à usiner (point de départ du cycle).

A partir de la deuxième passe, la TNC réduit chaque passe de coupe ultérieure de 0,1 mm. Ainsi, la pression latérale exercée sur l'outil diminue. Au cas où une largeur de décalage **Q508** a été introduite dans le cycle, la TNC diminue la passe de coupe en fonction de la valeur choisie. La matière résiduelle est enlevée à la fin de l'ébauche en une seule fois. La TNC émet un message d'erreur dès que le décalage latéral dépasse 80 % de la largeur effective de la plaquette (largeur effective de plaquette = largeur de plaquette - 2 x rayon de plaquette).

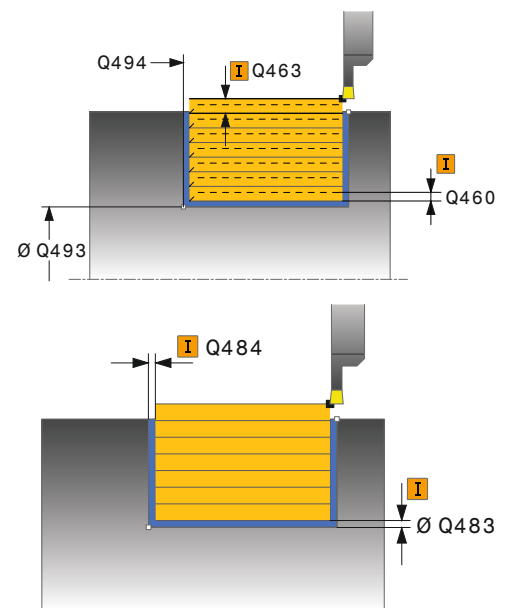
## Cycles : tournage

## 12.16 TOURNAGE DE GORGE SIMPLE RADIAL (cycle 841, DIN/ISO : G841)

### Paramètres du cycle



- ▶ **Opérations d'usinage** Q215 : définir les opérations d'usinage
  - 0 : ébauche et finition
  - 1 : seulement ébauche
  - 2 : seulement finition à la cote finale
  - 3 : seulement finition à la surépaisseur
- ▶ **Distance d'approche** Q460 : réservé, sans fonction actuellement
- ▶ **Diamètre fin de contour** Q493 : coordonnée X du point final du contour (cote au diamètre)
- ▶ **Fin de contour Z** Q494 : coordonnée Z du point final du contour
- ▶ **Avance d'ébauche** Q478 : vitesse d'avance lors de l'ébauche. Si vous programmez M136, la TNC interprète l'avance en millimètres par tour, sans M136 en millimètres par minute.
- ▶ **Surépaisseur diamètre** Q483 (en incrémental) : surépaisseur diamètre sur le contour défini
- ▶ **Surépaisseur Z** Q484 (en incrémental) : surépaisseur sur le contour défini, dans le sens axial
- ▶ **Avance de finition** Q505 : vitesse d'avance lors de la finition. Avec M136, la TNC interprète l'avance en millimètres par tour, sans M136 en millimètres par minute.
- ▶ **Profondeur de coupe max.** Q463 : passe maximale (cote du rayon) dans le sens radial. La plongée est uniformément répartie pour éviter des passes en dessous de l'épaisseur de copeaux minimum. Plage de programmation : 0,001 à 999,999
- ▶ **Sens d'usinage** Q507 : sens d'enlèvement des copeaux
  - 0 : dans les deux sens
  - 1 : dans un seul sens (dans le sens du contour)
- ▶ **Largeur de décalage** Q508 : réduction de la longueur de coupe. La matière résiduelle est enlevée à la fin de l'ébauche en une seule fois. Si nécessaire, la réduit la largeur de décalage programmée.
- ▶ **Correction de profondeur** Q509 : dépend de la matière, de la vitesse d'avance, etc. ; la plaquette "basculer" lors du tournage. Vous corrigez l'erreur de plongée ainsi générée avec la correction de profondeur.
- ▶ **Avance de plongée** Q488 : vitesse d'avance pour usiner des éléments plongeants. La saisie d'une valeur est facultative. Si aucune valeur n'est programmée, c'est l'avance définie pour l'opération de tournage qui s'applique.



### Séquences CN

11 CYCL DEF 841 TOURNAGE GORGE SIMPLE R.
Q215=+0 ;OPERATIONS D'USINAGE
Q460=+2 ;DISTANCE D'APPROCHE
Q493+50 ;DIAMETRE FIN DE CONTOUR
Q494=-50 ;FIN DE CONTOUR Z
Q478=+0.3 ;AVANCE EBAUCHE
Q483=+0.4 ;SUREPAISSEUR DIAMETRE
Q484=+0.2 ;SUREPAISSEUR Z
Q505=+0.2 ;AVANCE DE FINITION
Q463=+2 ;PROF. COUPE MAX.
Q507=+0 ;SENS USINAGE
Q508=+0 ;LARGEUR DECALAGE
Q509=+0 ;CORRECTION PROFONDEUR
Q488=+0 ;AVANCE DE PLONGEE
12 L X+75 Y+0 Z-25 FMAX M303
13 CYCL CALL



## TOURNAGE DE GORGE ETENDU RADIAL 12.17 (cycle 842, DIN/ISO : G842)

### 12.17 TOURNAGE DE GORGE ETENDU RADIAL (cycle 842, DIN/ISO : G842)

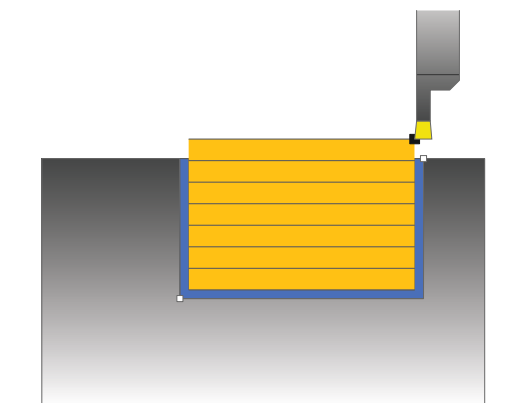
#### Application

Ce cycle permet de tourner des gorges rectangulaires dans le sens longitudinal. Le tournage de gorge consiste à alterner un déplacement à la profondeur de passe et un déplacement d'ébauche. L'usinage est donc assuré en limitant au maximum le nombre des dégagements et des plongées de l'outil. Fonctions étendues :

- Vous pouvez ajouter un chanfrein ou un arrondi au début et à la fin du contour.
- Dans le cycle, vous pouvez définir un angle sur les flancs latéraux de la gorge
- Vous pouvez ajouter des rayons dans les angles du contour

Vous pouvez utiliser ce cycle au choix pour l'ébauche, la finition ou l'usinage intégral. L'ébauche multipasses est exécutée en usinage paraxial.

Vous pouvez utiliser le cycle pour un usinage intérieur et extérieur. Si le diamètre de départ **Q491** est supérieur au diamètre final **Q493**, le cycle exécute un usinage extérieur. Si le diamètre de départ **Q491** est inférieur au diamètre final **Q493**, le cycle exécute un usinage intérieur.



#### Mode opératoire du cycle d'ébauche

Lors de l'appel du cycle, la TNC utilise la position de l'outil comme point de départ du cycle. Si la coordonnée Z du point de départ est inférieure à **Q491 DÉPART DU CONTOUR DIAMETRE**, la TNC positionne l'outil en X à **Q491** et démarre le cycle à cet endroit.

- 1 Partant du point de départ du cycle, la TNC exécute un déplacement à la première profondeur de passe.
- 2 La TNC usine la zone comprise entre la position de départ et le point final dans le sens longitudinal, selon l'avance définie **Q478**.
- 3 Si le paramètre **Q488** du cycle a été défini, les éléments plongeants seront usinés avec cette avance de plongée.
- 4 Si un seul sens d'usinage **Q507=1** a été choisi dans le cycle, la TNC relève l'outil en observant la valeur de la distance d'approche, le dégage en avance rapide et aborde à nouveau le contour selon l'avance définie. Si le sens d'usinage correspond à **Q507=0**, la passe est assurée des deux côtés.
- 5 L'outil usine jusqu'à la prochaine profondeur de passe.
- 6 La TNC répète ce processus (2 à 4) jusqu'à ce que l'outil ait atteint la profondeur de la gorge rectangulaire.
- 7 La TNC ramène l'outil à la distance d'approche en avance rapide et exécute une passe sur les deux flancs.
- 8 La TNC repositionne l'outil en rapide au point de départ de l'exécution du cycle.

## Cycles : tournage

### 12.17 TOURNAGE DE GORGE ETENDU RADIAL (cycle 842, DIN/ISO : G842)

#### Mode opératoire du cycle de finition

Lors de l'appel du cycle, la TNC utilise la position de l'outil comme point de départ du cycle. Si la coordonnée Z du point de départ est inférieure à **Q491 DÉPART DU CONTOUR DIAMETRE**, la TNC positionne l'outil en X à **Q491** et démarre le cycle à cet endroit.

- 1 La TNC positionne l'outil en rapide sur le premier flanc de la gorge.
- 2 La TNC exécute la finition du flanc de la gorge selon l'avance définie Q505.
- 3 La TNC exécute la finition du fond de la gorge selon l'avance définie. Si un rayon a été introduit pour les coins du contour Q500, la TNC assure la finition de la gorge rectangulaire complète en une seule opération.
- 4 La TNC dégage l'outil en avance rapide.
- 5 La TNC positionne l'outil en rapide sur le deuxième flanc de la gorge.
- 6 La TNC exécute la finition du flanc de la gorge selon l'avance définie **Q505**.
- 7 La TNC repositionne l'outil en rapide au point de départ de l'exécution du cycle.

#### Attention lors de la programmation !



Programmer la séquence de positionnement avant l'appel du cycle à la position de départ avec correction de rayon **R0**.

La position de l'outil lors de l'appel du cycle définit la zone à usiner (point de départ du cycle).

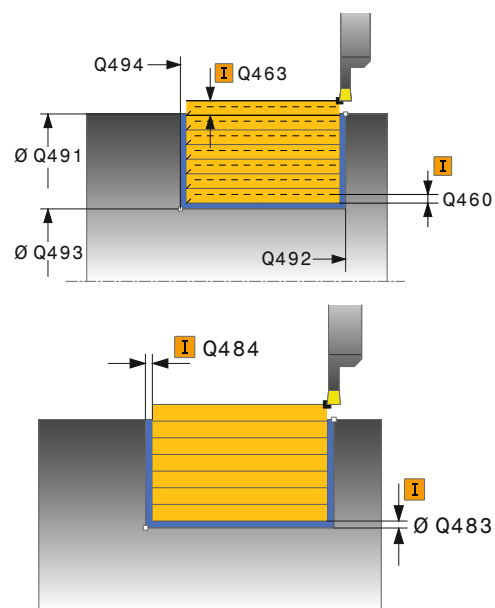
A partir de la deuxième passe, la TNC réduit chaque passe de coupe ultérieure de 0,1 mm. Ainsi, la pression latérale exercée sur l'outil diminue. Au cas où une largeur de décalage **Q508** a été introduite dans le cycle, la TNC diminue la passe de coupe en fonction de la valeur choisie. La matière résiduelle est enlevée à la fin de l'ébauche en une seule fois. La TNC émet un message d'erreur dès que le décalage latéral dépasse 80 % de la largeur effective de la plaquette (largeur effective de plaquette = largeur de plaquette - 2 x rayon de plaquette).

## TOURNAGE DE GORGE ETENDU RADIAL 12.17 (cycle 842, DIN/ISO : G842)

### Paramètres du cycle



- ▶ **Opérations d'usinage** Q215 : définir les opérations d'usinage
  - 0** : ébauche et finition
  - 1** : seulement ébauche
  - 2** : seulement finition à la cote finale
  - 3** : seulement finition à la surépaisseur
- ▶ **Distance d'approche** Q460 : réservé, sans fonction actuellement
- ▶ **Diamètre début de contour** Q491 : coordonnée X du point de départ du contour (cote au diamètre)
- ▶ **Début du contour Z** Q492 : coordonnée Z du point de départ du contour
- ▶ **Diamètre fin de contour** Q493 : coordonnée X du point final du contour (cote au diamètre)
- ▶ **Fin de contour Z** Q494 : coordonnée Z du point final du contour
- ▶ **Angle flanc** Q495 : angle entre le flanc au point de départ du contour et la perpendiculaire à l'axe rotatif



## 12.17 TOURNAGE DE GORGE ETENDU RADIAL (cycle 842, DIN/ISO : G842)

- ▶ **Type de l'élément de départ** Q501 : définir le type de l'élément en début de contour (surface périphérique)
  - 0 : pas d'élément supplémentaire
  - 1 : chanfrein
  - 2 : rayon
- ▶ **Taille de l'élément de départ** Q502 : dimension de l'élément de départ (section de chanfrein)
- ▶ **Rayon au coin du contour** Q500 : rayon dans l'angle intérieur du contour. Si aucun rayon n'est indiqué, le rayon du contour sera celui de la plaquette.
- ▶ **Angle du deuxième flanc** Q496 : angle entre le flanc au point final du contour et la perpendiculaire à l'axe rotatif
- ▶ **Type de l'élément final** Q503 : définir le type de l'élément en fin de contour
  - 0 : pas d'élément supplémentaire
  - 1 : chanfrein
  - 2 : rayon
- ▶ **Taille de l'élément final** Q504 : dimension de l'élément final (section de chanfrein)
- ▶ **Avance d'ébauche** Q478 : vitesse d'avance lors de l'ébauche. Si vous programmez M136, la TNC interprète l'avance en millimètres par tour, sans M136 en millimètres par minute.
- ▶ **Surépaisseur diamètre** Q483 (en incrémental) : surépaisseur diamètre sur le contour défini
- ▶ **Surépaisseur Z** Q484 (en incrémental) : surépaisseur sur le contour défini, dans le sens axial
- ▶ **Avance de finition** Q505 : vitesse d'avance lors de la finition. Avec M136, la TNC interprète l'avance en millimètres par tour, sans M136 en millimètres par minute.
- ▶ **Profondeur de coupe max.** Q463 : passe maximale (cote du rayon) dans le sens radial. La plongée est uniformément répartie pour éviter des passes en dessous de l'épaisseur de copeaux minimum. Plage de programmation : 0,001 à 999,999
- ▶ **Sens d'usinage** Q507 : sens d'enlèvement des copeaux
  - 0 : dans les deux sens
  - 1 : dans un seul sens (dans le sens du contour)
- ▶ **Largeur de décalage** Q508 : réduction de la longueur de coupe. La matière résiduelle est enlevée à la fin de l'ébauche en une seule fois. Si nécessaire, la réduit la largeur de décalage programmée.

### Séquences CN

<b>11 CYCL DEF 842 GORGE RADIAL ETENDU</b>	
<b>Q215=+0</b>	;OPERATIONS D'USINAGE
<b>Q460=+2</b>	;DISTANCE D'APPROCHE
<b>Q491=+75</b>	;DIAMETRE DEPART CONTOUR
<b>Q492=-20</b>	;DEPART CONTOUR Z
<b>Q493+50</b>	;DIAMETRE FIN DE CONTOUR
<b>Q494=-50</b>	;FIN DE CONTOUR Z
<b>Q495=+5</b>	;ANGLE FLANC
<b>Q501=+1</b>	;TYPE ELEMENT DEPART
<b>Q502=+0.5</b>	;TAILLE ELEMENT DEPART
<b>Q500=+1.5</b>	;RAYON COIN CONTOUR
<b>Q496=+5</b>	;ANGLE SECOND FLANC
<b>Q503=+1</b>	;TYPE ELEMENT FINAL
<b>Q504=+0.5</b>	;TAILLE ELEMENT FINAL
<b>Q478=+0.3</b>	;AVANCE EBAUCHE
<b>Q483=+0.4</b>	;SUREPAISSEUR DIAMETRE
<b>Q483=+0.2</b>	;SUREPAISSEUR Z
<b>Q505=+0.2</b>	;AVANCE DE FINITION
<b>Q463=+2</b>	;PROF. COUPE MAX.
<b>Q507=+0</b>	;SENS USINAGE
<b>Q508=+0</b>	;LARGEUR DECALAGE
<b>Q509=+0</b>	;CORRECTION PROFONDEUR
<b>Q488=+0</b>	;AVANCE DE PLONGEE
<b>12 L X+75 Y+0 Z+2 FMAX M303</b>	
<b>13 CYCL CALL</b>	

## TOURNAGE DE GORGE ETENDU RADIAL 12.17 (cycle 842, DIN/ISO : G842)

- ▶ **Correction de profondeur** Q509 : dépend de la matière, de la vitesse d'avance, etc. ; la plaquette "bascule" lors du tournage. Vous corrigez l'erreur de plongée ainsi générée avec la correction de profondeur.
- ▶ **Avance de plongée** Q488 : vitesse d'avance pour usiner des éléments plongeants. La saisie d'une valeur est facultative. Si aucune valeur n'est programmée, c'est l'avance définie pour l'opération de tournage qui s'applique.

## Cycles : tournage

### 12.18 TOURNAGE DE GORGE CONTOUR RADIAL (cycle 840, DIN/ISO : G840)

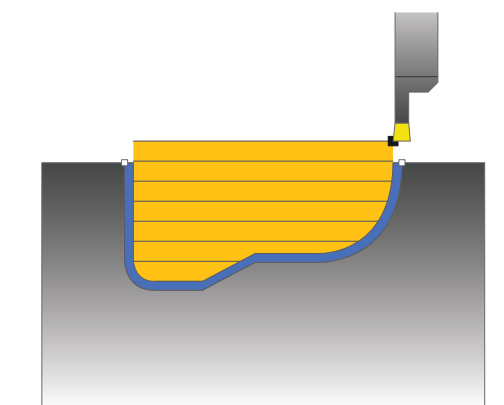
### 12.18 TOURNAGE DE GORGE CONTOUR RADIAL (cycle 840, DIN/ISO : G840)

#### Application

Ce cycle permet de tourner des gorges rectangulaires de forme quelconque dans le sens longitudinal. Le tournage de gorge consiste à alterner un déplacement à la profondeur de passe et un déplacement d'ébauche.

Vous pouvez utiliser ce cycle au choix pour l'ébauche, la finition ou l'usinage intégral. L'ébauche multipasses est exécutée en usinage paraxial.

Vous pouvez utiliser le cycle pour un usinage intérieur et extérieur. Si le point de départ du contour est supérieur au point final, le cycle exécute un usinage extérieur. Si le point de départ du contour est inférieur au point final, le cycle exécute un usinage intérieur.



#### Mode opératoire du cycle d'ébauche

Lors de l'appel du cycle, la TNC utilise la position de l'outil comme point de départ du cycle. Si la coordonnée X du point de départ est inférieure au point de départ du contour, la TNC positionne l'outil à la coordonnée X du point de départ du contour et démarre le cycle à cet endroit.

- 1 La TNC positionne l'outil en rapide à la coordonnée Z (première position de plongée).
- 2 La TNC exécute un déplacement à la première profondeur de passe.
- 3 La TNC usine la zone comprise entre la position de départ et le point final dans le sens longitudinal, selon l'avance définie **Q478**.
- 4 Si le paramètre **Q488** du cycle a été défini, les éléments plongeants seront usinés avec cette avance de plongée.
- 5 Si un seul sens d'usinage **Q507=1** a été choisi dans le cycle, la TNC relève l'outil en observant la valeur de la distance d'approche, le dégage en avance rapide et aborde à nouveau le contour selon l'avance définie. Si le sens d'usinage correspond à **Q507=0**, la passe est assurée des deux côtés. .
- 6 L'outil usine jusqu'à la prochaine profondeur de passe.
- 7 La TNC répète ce processus (2 à 4) jusqu'à ce que l'outil ait atteint la profondeur de la gorge rectangulaire.
- 8 La TNC ramène l'outil à la distance d'approche en avance rapide et exécute une passe sur les deux flancs.
- 9 La TNC repositionne l'outil en rapide au point de départ de l'exécution du cycle.

## TOURNAGE DE GORGE CONTOUR RADIAL 12.18 (cycle 840, DIN/ISO : G840)

### Mode opératoire du cycle de finition

- 1 La TNC repositionne l'outil en rapide sur le premier flanc de la gorge.
- 2 La TNC exécute la finition des flancs de la gorge selon l'avance définie **Q505**.
- 3 La TNC exécute la finition du fond de la gorge selon l'avance définie.
- 4 La TNC repositionne l'outil en rapide au point de départ de l'exécution du cycle.

### Attention lors de la programmation !



La limitation d'usinage limite la zone du contour à usiner. Le mouvement d'approche et de sortie peuvent ignorer les limites d'usinage.

La limitation de coupe est fonction de la position de l'outil avant l'appel du cycle. La TNC 640 enlève la matière du côté de la limitation de coupe où se trouve l'outil avant l'appel du cycle.



Programmer la séquence de positionnement avant l'appel du cycle à la position de départ avec correction de rayon **R0**.

La position de l'outil lors de l'appel du cycle définit la zone à usiner (point de départ du cycle).

Vous devez programmer le cycle **14 CONTOUR** avant l'appel de cycle afin de définir le numéro des sous-programmes.

Si vous utilisez des paramètres locaux **QL** dans un sous-programme de contour, vous devez aussi les attribuer ou les calculer à l'intérieur du sous-programme de contour.

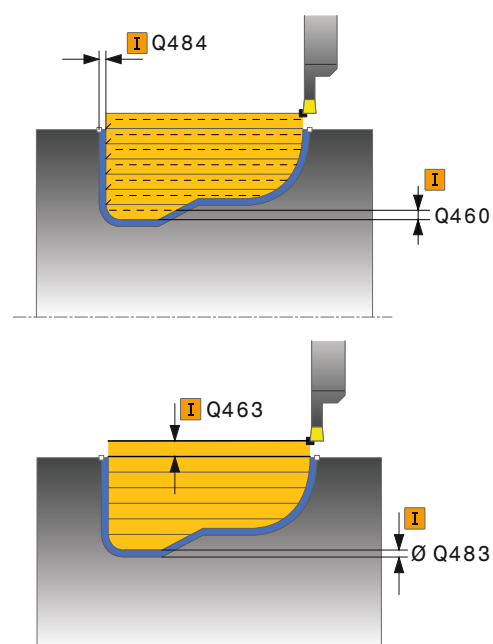
A partir de la deuxième passe, la TNC réduit chaque passe de coupe ultérieure de 0,1 mm. Ainsi, la pression latérale exercée sur l'outil diminue. Au cas où une largeur de décalage **Q508** a été introduite dans le cycle, la TNC diminue la passe de coupe en fonction de la valeur choisie. La matière résiduelle est enlevée à la fin de l'ébauche en une seule fois. La TNC émet un message d'erreur dès que le décalage latéral dépasse 80 % de la largeur effective de la plaquette (largeur effective de plaquette = largeur de plaquette - 2 x rayon de plaquette).

## 12.18 TOURNAGE DE GORGE CONTOUR RADIAL (cycle 840, DIN/ISO : G840)

### Paramètres du cycle



- ▶ **Opérations d'usinage** Q215 : définir les opérations d'usinage
  - 0** : ébauche et finition
  - 1** : seulement ébauche
  - 2** : seulement finition à la cote finale
  - 3** : seulement finition à la surépaisseur
- ▶ **Distance d'approche** Q460 : réservé, sans fonction actuellement
- ▶ **Avance d'ébauche** Q478 : vitesse d'avance lors de l'ébauche. Si vous programmez M136, la TNC interprète l'avance en millimètres par tour, sans M136 en millimètres par minute.
- ▶ **Avance de plongée** Q488 : vitesse d'avance pour usiner des éléments plongeants. La saisie d'une valeur est facultative. Si aucune valeur n'est programmée, c'est l'avance définie pour l'opération de tournage qui s'applique.
- ▶ **Surépaisseur diamètre** Q483 (en incrémental) : surépaisseur diamètre sur le contour défini
- ▶ **Surépaisseur Z** Q484 (en incrémental) : surépaisseur sur le contour défini, dans le sens axial





## TOURNAGE DE GORGE CONTOUR RADIAL 12.18 (cycle 840, DIN/ISO : G840)

- ▶ **Avance de finition** Q505 : vitesse d'avance lors de la finition. Avec M136, la TNC interprète l'avance en millimètres par tour, sans M136 en millimètres par minute.
- ▶ **Limitation de coupe** Q479 : activer la limitation de coupe  
**0** : limitation de coupe inactive  
**1** : limitation de coupe active (**Q480/Q482**)
- ▶ **Diamètre limite** Q480 : valeur X pour la limite du contour (cote au diamètre)
- ▶ **Valeur limite Z** Q482 : valeur Z pour la limite du contour
- ▶ **Profondeur de coupe max.** Q463 : passe maximale (cote du rayon) dans le sens radial. La plongée est uniformément répartie pour éviter des passes en dessous de l'épaisseur de copeaux minimum. Plage de programmation : 0,001 à 999,999
- ▶ **Sens d'usinage** Q507 : sens d'enlèvement des copeaux  
**0** : dans les deux sens  
**1** : dans un seul sens (dans le sens du contour)
- ▶ **Largeur de décalage** Q508 : réduction de la longueur de coupe. La matière résiduelle est enlevée à la fin de l'ébauche en une seule fois. Si nécessaire, la réduit la largeur de décalage programmée.
- ▶ **Correction de profondeur** Q509 : dépend de la matière, de la vitesse d'avance, etc. ; la plaquette "basculer" lors du tournage. Vous corrigez l'erreur de plongée ainsi générée avec la correction de profondeur.
- ▶ **Inversion du contour** Q499 : Sens d'usinage :  
**0** : Usinage dans le sens du contour  
**1** : Usinage dans le sens inverse du sens du contour

### Séquences CN

9 CYCL DEF 14.0 CONTOUR
10 CYCL DEF 14.1 LABEL CONTOUR 2
11 CYCL DEF 840 TOURNAGE GORGE CONT. RAD.
Q215=+0 ;OPERATIONS D'USINAGE
Q460=+2 ;DISTANCE D'APPROCHE
Q478=+0.3 ;AVANCE D'EBAUCHE
Q488=+0 ;AVANCE DE PLONGEE
Q483=+0.4 ;DIAMETRE DE SUREPAISSEUR
Q484=+0.2 ;SUREPAISSEUR Z
Q505=+0.2 ;AVANCE DE FINITION
Q479=+0 ;LIMITE DE COUPE
Q480=+0 ;DIAMETRE LIMITE
Q482=+0 ;VALEUR LIMITE Z
Q463=+2 ;MAX. COUPE MAX.
Q507=+0 ;SENS D'USINAGE
Q508=+0 ;LARGEUR DE DECALAGE
Q509=+0 ;CORRECTION DE PROFONDEUR
Q499=+0 ;INVERSION CONTOUR
12 L X+75 Y+0 Z+2 FMAX M303
13 CYCL CALL
14 M30
15 LBL 2
16 L X+60 Z-10
17 L X+40 Z-15
18 RND R3
19 CR X+40 Z-35 R+30 DR+
18 RND R3
20 L X+60 Z-40
21 LBL 0

## Cycles : tournage

### 12.19 TOURNAGE DE GORGE SIMPLE AXIAL (cycle 851, DIN/ISO : G851)

#### 12.19 TOURNAGE DE GORGE SIMPLE AXIAL (cycle 851, DIN/ISO : G851)

##### Application

Ce cycle permet de tourner des gorges rectangulaires dans le sens transversal. Le tournage de gorge consiste à alterner un déplacement à la profondeur de passe et un déplacement d'ébauche. L'usinage est donc assuré en limitant au maximum le nombre des dégagements et des plongées de l'outil.

Vous pouvez utiliser ce cycle au choix pour l'ébauche, la finition ou l'usinage intégral. L'ébauche multipasses est exécutée en usinage paraxial.

Vous pouvez utiliser le cycle pour un usinage intérieur et extérieur. Si l'outil se trouve à l'extérieur du contour à usiner lors de l'appel du cycle, le cycle exécute un usinage extérieur. Si l'outil se trouve à l'intérieur du contour à usiner, le cycle exécute un usinage intérieur.

##### Mode opératoire du cycle d'ébauche

Lors de l'appel du cycle, la TNC utilise la position de l'outil comme point de départ du cycle. Le cycle usine la zone comprise entre le point de départ et le point final définis dans le cycle.

- 1 Partant du point de départ du cycle, la TNC exécute un déplacement à la première profondeur de passe.
- 2 La TNC usine la zone comprise entre la position de départ et le point final dans le sens transversal, selon l'avance définie **Q478**.
- 3 Si le paramètre **Q488** du cycle a été défini, les éléments plongeurs seront usinés avec cette avance de plongée.
- 4 Si un seul sens d'usinage **Q507=1** a été choisi dans le cycle, la TNC relève l'outil en observant la valeur de la distance d'approche, le dégage en avance rapide et aborde à nouveau le contour selon l'avance définie. Si le sens d'usinage correspond à **Q507=0**, la passe est assurée des deux côtés.
- 5 L'outil usine jusqu'à la prochaine profondeur de passe.
- 6 La TNC répète ce processus (2 à 4) jusqu'à ce que l'outil ait atteint la profondeur de la gorge rectangulaire.
- 7 La TNC ramène l'outil à la distance d'approche en avance rapide et exécute une passe sur les deux flancs.
- 8 La TNC repositionne l'outil en rapide au point de départ de l'exécution du cycle.

## TOURNAGE DE GORGE SIMPLE AXIAL 12.19 (cycle 851, DIN/ISO : G851)

### Mode opératoire du cycle de finition

- 1 La TNC positionne l'outil en rapide sur le premier flanc de la gorge.
- 2 La TNC exécute la finition du flanc de la gorge selon l'avance définie **Q505**.
- 3 La TNC exécute la finition du fond de la gorge selon l'avance définie.
- 4 La TNC dégage l'outil en rapide.
- 5 La TNC positionne l'outil en rapide sur le deuxième flanc de la gorge.
- 6 La TNC exécute la finition du flanc de la gorge selon l'avance définie **Q505**.
- 7 La TNC repositionne l'outil en rapide au point de départ de l'exécution du cycle.

### Attention lors de la programmation !



Programmer la séquence de positionnement avant l'appel du cycle à la position de départ avec correction de rayon **R0**.

La position de l'outil lors de l'appel du cycle définit la zone à usiner (point de départ du cycle).

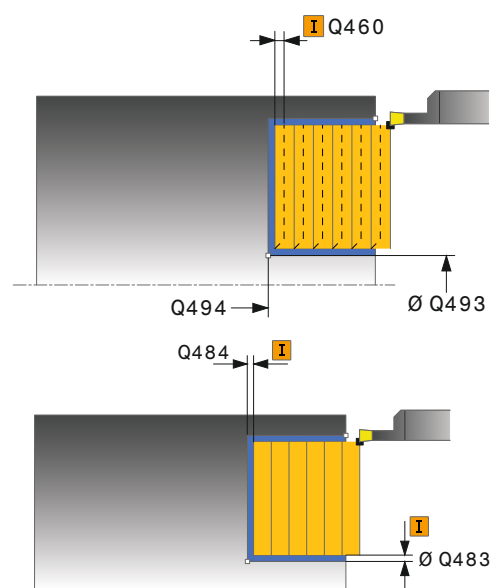
A partir de la deuxième passe, la TNC réduit chaque passe de coupe ultérieure de 0,1 mm. Ainsi, la pression latérale exercée sur l'outil diminue. Au cas où une largeur de décalage **Q508** a été introduite dans le cycle, la TNC diminue la passe de coupe en fonction de la valeur choisie. La matière résiduelle est enlevée à la fin de l'ébauche en une seule fois. La TNC émet un message d'erreur dès que le décalage latéral dépasse 80 % de la largeur effective de la plaquette (largeur effective de plaquette = largeur de plaquette - 2 x rayon de plaquette).

## 12.19 TOURNAGE DE GORGE SIMPLE AXIAL (cycle 851, DIN/ISO : G851)

### Paramètres du cycle



- ▶ **Opérations d'usinage** Q215 : définir les opérations d'usinage
  - 0 : ébauche et finition
  - 1 : seulement ébauche
  - 2 : seulement finition à la cote finale
  - 3 : seulement finition à la surépaisseur
- ▶ **Distance d'approche** Q460 : réservé, sans fonction actuellement
- ▶ **Diamètre fin de contour** Q493 : coordonnée X du point final du contour (cote au diamètre)
- ▶ **Fin de contour Z** Q494 : coordonnée Z du point final du contour
- ▶ **Avance d'ébauche** Q478 : vitesse d'avance lors de l'ébauche. Si vous programmez M136, la TNC interprète l'avance en millimètres par tour, sans M136 en millimètres par minute.
- ▶ **Surépaisseur diamètre** Q483 (en incrémental) : surépaisseur diamètre sur le contour défini
- ▶ **Surépaisseur Z** Q484 (en incrémental) : surépaisseur sur le contour défini, dans le sens axial
- ▶ **Avance de finition** Q505 : vitesse d'avance lors de la finition. Avec M136, la TNC interprète l'avance en millimètres par tour, sans M136 en millimètres par minute.
- ▶ **Profondeur de coupe max.** Q463 : passe maximale (cote du rayon) dans le sens radial. La plongée est uniformément répartie pour éviter des passes en dessous de l'épaisseur de copeaux minimum. Plage de programmation : 0,001 à 999,999
- ▶ **Sens d'usinage** Q507 : sens d'enlèvement des copeaux
  - 0 : dans les deux sens
  - 1 : dans un seul sens (dans le sens du contour)
- ▶ **Largeur de décalage** Q508 : réduction de la longueur de coupe. La matière résiduelle est enlevée à la fin de l'ébauche en une seule fois. Si nécessaire, la réduit la largeur de décalage programmée.
- ▶ **Correction de profondeur** Q509 : dépend de la matière, de la vitesse d'avance, etc. ; la plaquette "bascule" lors du tournage. Vous corrigez l'erreur de plongée ainsi générée avec la correction de profondeur.
- ▶ **Avance de plongée** Q488 : vitesse d'avance pour usiner des éléments plongeants. La saisie d'une valeur est facultative. Si aucune valeur n'est programmée, c'est l'avance définie pour l'opération de tournage qui s'applique.



### Séquences CN

<b>11 CYCL DEF 851 TOURNAGE GORGE SIMPLE AXIAL</b>	
Q215=+0	;OPERATIONS D'USINAGE
Q460=+2	;DISTANCE D'APPROCHE
Q493+50	;DIAMETRE FIN DE CONTOUR
Q494=-10	;FIN DE CONTOUR Z
Q478=+0.3	;AVANCE EBAUCHE
Q483=+0.4	;SUREPAISSEUR DIAMETRE
Q484=+0.2	;SUREPAISSEUR Z
Q505=+0.2	;AVANCE DE FINITION
Q463=+2	;PROF. COUPE MAX.
Q507=+0	;SENS USINAGE
Q508=+0	;LARGEUR DECALAGE
Q509=+0	;CORRECTION PROFONDEUR
Q488=+0	;AVANCE DE PLONGÉE
<b>12 L X+65 Y+0 Z+2 FMAX M303</b>	
<b>13 CYCL CALL</b>	

## TOURNAGE DE GORGE AXIAL ETENDU 12.20 (cycle 852, DIN/ISO : G852)

### 12.20 TOURNAGE DE GORGE AXIAL ETENDU (cycle 852, DIN/ISO : G852)

#### Application

Ce cycle permet de tourner des gorges rectangulaires dans le sens transversal. Le tournage de gorge consiste à alterner un déplacement à la profondeur de passe et un déplacement d'ébauche. L'usinage est donc assuré en limitant au maximum le nombre des dégagements et des plongées de l'outil. Fonctions étendues :

- Vous pouvez ajouter un chanfrein ou un arrondi au début et à la fin du contour.
- Dans le cycle, vous pouvez définir un angle pour les flancs latéraux de la gorge.
- Vous pouvez ajouter des rayons dans les angles du contour.

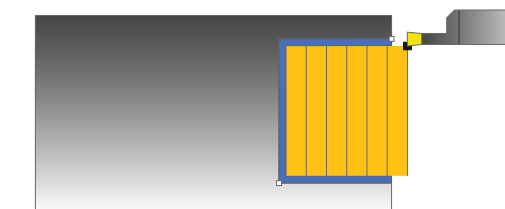
Vous pouvez utiliser ce cycle au choix pour l'ébauche, la finition ou l'usinage intégral. L'ébauche multipasses est exécutée en usinage paraxial.

Vous pouvez utiliser le cycle pour un usinage intérieur et extérieur. Si le diamètre de départ **Q491** est supérieur au diamètre final **Q493**, le cycle exécute un usinage extérieur. Si le diamètre de départ **Q491** est inférieur au diamètre final **Q493**, le cycle exécute un usinage intérieur.

#### Mode opératoire du cycle d'ébauche

Lors de l'appel du cycle, la TNC utilise la position de l'outil comme point de départ du cycle. Si la coordonnée Z du point de départ est inférieure à **Q492 DÉPART DU CONTOUR Z**, la TNC positionne l'outil en Z à **Q492** et démarre le cycle à cet endroit.

- 1 Partant du point de départ du cycle, la TNC exécute un déplacement à la première profondeur de passe.
- 2 La TNC usine la zone comprise entre la position de départ et le point final dans le sens transversal, selon l'avance définie **Q478**.
- 3 Si le paramètre **Q488** du cycle a été défini, les éléments plongeants seront usinés avec cette avance de plongée.
- 4 Si un seul sens d'usinage **Q507=1** a été choisi dans le cycle, la TNC relève l'outil en observant la valeur de la distance d'approche, le dégage en avance rapide et aborde à nouveau le contour selon l'avance définie. Si le sens d'usinage correspond à **Q507=0**, la passe est assurée des deux côtés.
- 5 L'outil usine jusqu'à la prochaine profondeur de passe.
- 6 La TNC répète ce processus (2 à 4) jusqu'à ce que l'outil ait atteint la profondeur de la gorge rectangulaire.
- 7 La TNC ramène l'outil à la distance d'approche en avance rapide et exécute une passe sur les deux flancs.
- 8 La TNC repositionne l'outil en rapide au point de départ de l'exécution du cycle.



## Cycles : tournage

### 12.20 TOURNAGE DE GORGE AXIAL ETENDU (cycle 852, DIN/ISO : G852)

#### Mode opératoire du cycle de finition

Lors de l'appel du cycle, la TNC utilise la position de l'outil comme point de départ du cycle. Si la coordonnée Z du point de départ est inférieure à **Q492 DÉPART DU CONTOUR Z**, la TNC positionne l'outil en Z à **Q492** et démarre le cycle à cet endroit.

- 1 La TNC positionne l'outil en rapide sur le premier flanc de la gorge.
- 2 La TNC exécute la finition du flanc de la gorge selon l'avance définie **Q505**.
- 3 La TNC exécute la finition du fond de la gorge selon l'avance définie. Si un rayon a été introduit pour les coins du contour **Q500**, la TNC assure la finition de la gorge rectangulaire complète en une seule opération.
- 4 La TNC dégage l'outil en avance rapide.
- 5 La TNC positionne l'outil en rapide sur le deuxième flanc de la gorge.
- 6 La TNC exécute la finition du flanc de la gorge selon l'avance définie **Q505**.
- 7 La TNC repositionne l'outil en rapide au point de départ de l'exécution du cycle.

#### Attention lors de la programmation !



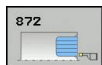
Programmer la séquence de positionnement avant l'appel du cycle à la position de départ avec correction de rayon **R0**.

La position de l'outil lors de l'appel du cycle définit la zone à usiner (point de départ du cycle).

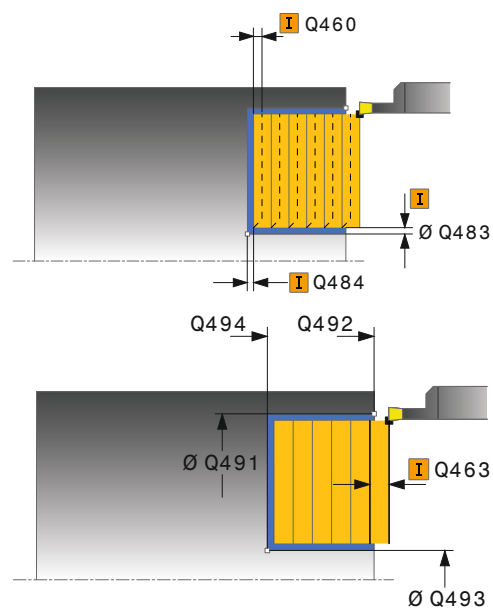
A partir de la deuxième passe, la TNC réduit chaque passe de coupe ultérieure de 0,1 mm. Ainsi, la pression latérale exercée sur l'outil diminue. Au cas où une largeur de décalage **Q508** a été introduite dans le cycle, la TNC diminue la passe de coupe en fonction de la valeur choisie. La matière résiduelle est enlevée à la fin de l'ébauche en une seule fois. La TNC émet un message d'erreur dès que le décalage latéral dépasse 80 % de la largeur effective de la plaquette (largeur effective de plaquette = largeur de plaquette - 2 x rayon de plaquette).

## TOURNAGE DE GORGE AXIAL ETENDU 12.20 (cycle 852, DIN/ISO : G852)

### Paramètres du cycle



- ▶ **Opérations d'usinage** Q215 : définir les opérations d'usinage
  - 0** : ébauche et finition
  - 1** : seulement ébauche
  - 2** : seulement finition à la cote finale
  - 3** : seulement finition à la surépaisseur
- ▶ **Distance d'approche** Q460 : réservé, sans fonction actuellement
- ▶ **Diamètre début de contour** Q491 : coordonnée X du point de départ du contour (cote au diamètre)
- ▶ **Début du contour Z** Q492 : coordonnée Z du point de départ du contour
- ▶ **Diamètre fin de contour** Q493 : coordonnée X du point final du contour (cote au diamètre)
- ▶ **Fin de contour Z** Q494 : coordonnée Z du point final du contour
- ▶ **Angle flanc** Q495 : angle entre le flanc au point de départ du contour et la parallèle à l'axe de rotation



## 12.20 TOURNAGE DE GORGE AXIAL ETENDU (cycle 852, DIN/ISO : G852)

- ▶ **Type de l'élément de départ** Q501 : définir le type de l'élément en début de contour (surface périphérique)
  - 0 : pas d'élément supplémentaire
  - 1 : chanfrein
  - 2 : rayon
- ▶ **Taille de l'élément de départ** Q502 : dimension de l'élément de départ (section de chanfrein)
- ▶ **Rayon au coin du contour** Q500 : rayon dans l'angle intérieur du contour. Si aucun rayon n'est indiqué, le rayon du contour sera celui de la plaquette.
- ▶ **Angle second flanc** Q496 : angle entre le flanc au point final du contour et la parallèle à l'axe de rotation
- ▶ **Type de l'élément final** Q503 : définir le type de l'élément en fin de contour
  - 0 : pas d'élément supplémentaire
  - 1 : chanfrein
  - 2 : rayon
- ▶ **Taille de l'élément final** Q504 : dimension de l'élément final (section de chanfrein)
- ▶ **Avance d'ébauche** Q478 : vitesse d'avance lors de l'ébauche. Si vous programmez M136, la TNC interprète l'avance en millimètres par tour, sans M136 en millimètres par minute.
- ▶ **Surépaisseur diamètre** Q483 (en incrémental) : surépaisseur diamètre sur le contour défini
- ▶ **Surépaisseur Z** Q484 (en incrémental) : surépaisseur sur le contour défini, dans le sens axial
- ▶ **Avance de finition** Q505 : vitesse d'avance lors de la finition. Avec M136, la TNC interprète l'avance en millimètres par tour, sans M136 en millimètres par minute.
- ▶ **Profondeur de coupe max.** Q463 : passe maximale (cote du rayon) dans le sens radial. La plongée est uniformément répartie pour éviter des passes en dessous de l'épaisseur de copeaux minimum. Plage de programmation : 0,001 à 999,999
- ▶ **Sens d'usinage** Q507 : sens d'enlèvement des copeaux
  - 0 : dans les deux sens
  - 1 : dans un seul sens (dans le sens du contour)
- ▶ **Largeur de décalage** Q508 : réduction de la longueur de coupe. La matière résiduelle est enlevée à la fin de l'ébauche en une seule fois. Si nécessaire, la réduit la largeur de décalage programmée.

### Séquences CN

<b>11 CYCL DEF 852 TOURNAGE GORGE ETENDU AXIAL</b>	
<b>Q215=+0</b>	;OPERATIONS D'USINAGE
<b>Q460=+2</b>	;DISTANCE D'APPROCHE
<b>Q491=+75</b>	;DEPART CONTOUR DIAMETRE
<b>Q492=-20</b>	;DEPART CONTOUR Z
<b>Q493+50</b>	;DIAMETRE FIN DE CONTOUR
<b>Q494=-50</b>	;FIN DE CONTOUR Z
<b>Q495=+5</b>	;ANGLE FLANC
<b>Q501=+1</b>	;TYPE ELEMENT DEPART
<b>Q502=+0.5</b>	;TAILLE ELEMENT DEPART
<b>Q500=+1.5</b>	;RAYON COIN CONTOUR
<b>Q496=+5</b>	;ANGLE SECOND FLANC
<b>Q503=+1</b>	;TYPE ELEMENT FINAL
<b>Q504=+0.5</b>	;TAILLE ELEMENT FINAL
<b>Q478=+0.3</b>	;AVANCE EBAUCHE
<b>Q483=+0.4</b>	;SUREPAISSEUR DIAMETRE
<b>Q484=+0.2</b>	;SUREPAISSEUR Z
<b>Q505=+0.2</b>	;AVANCE DE FINITION
<b>Q463=+2</b>	;PROF. COUPE MAX.
<b>Q507=+0</b>	;SENS USINAGE
<b>Q508=+0</b>	;LARGEUR DECALAGE
<b>Q509=+0</b>	;CORRECTION PROFONDEUR
<b>Q488=+0</b>	;AVANCE DE PLONGEE
<b>12 L X+75 Y+0 Z+2 FMAX M303</b>	
<b>13 CYCL CALL</b>	



## TOURNAGE DE GORGE AXIAL ETENDU 12.20 (cycle 852, DIN/ISO : G852)

- ▶ **Correction de profondeur** Q509 : dépend de la matière, de la vitesse d'avance, etc. ; la plaquette "bascule" lors du tournage. Vous corrigez l'erreur de plongée ainsi générée avec la correction de profondeur.
- ▶ **Avance de plongée** Q488 : vitesse d'avance pour usiner des éléments plongeants. La saisie d'une valeur est facultative. Si aucune valeur n'est programmée, c'est l'avance définie pour l'opération de tournage qui s'applique.

## Cycles : tournage

### 12.21 TOURNAGE DE GORGE CONTOUR AXIAL (cycle 850, DIN/ISO : G850)

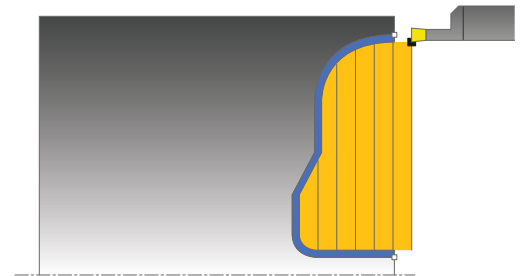
### 12.21 TOURNAGE DE GORGE CONTOUR AXIAL (cycle 850, DIN/ISO : G850)

#### Application

Ce cycle permet de tourner des gorges rectangulaires de forme quelconque dans le sens longitudinal. Le tournage de gorge consiste à alterner un déplacement à la profondeur de passe et un déplacement d'ébauche.

Vous pouvez utiliser ce cycle au choix pour l'ébauche, la finition ou l'usinage intégral. L'ébauche multipasses est exécutée en usinage paraxial.

Vous pouvez utiliser le cycle pour un usinage intérieur et extérieur. Si le point de départ du contour est supérieur au point final, le cycle exécute un usinage extérieur. Si le point de départ du contour est inférieur au point final, le cycle exécute un usinage intérieur.



#### Mode opératoire du cycle d'ébauche

Lors de l'appel du cycle, la TNC utilise la position de l'outil comme point de départ du cycle. Si la coordonnée Z du point de départ est inférieure au point de départ du contour, la TNC positionne l'outil à la coordonnée Z du point de départ du contour, et démarre le cycle à cet endroit.

- 1 La TNC positionne l'outil en avance rapide à la coordonnée X (première position de plongée).
- 2 La TNC exécute un déplacement à la première profondeur de passe.
- 3 La TNC usine la zone comprise entre la position de départ et le point final dans le sens transversal, selon l'avance définie **Q478**.
- 4 Si le paramètre **Q488** du cycle a été défini, les éléments plongeants seront usinés avec cette avance de plongée.
- 5 Si un seul sens d'usinage **Q507=1** a été choisi dans le cycle, la TNC relève l'outil en observant la valeur de la distance d'approche, le dégage en avance rapide et aborde à nouveau le contour selon l'avance définie. Si le sens d'usinage correspond à **Q507=0**, la passe est assurée des deux côtés. .
- 6 L'outil usine jusqu'à la prochaine profondeur de passe.
- 7 La TNC répète ce processus (2 à 4) jusqu'à ce que l'outil ait atteint la profondeur de la gorge rectangulaire.
- 8 La TNC ramène l'outil à la distance d'approche en avance rapide et exécute une passe sur les deux flancs.
- 9 La TNC repositionne l'outil en rapide au point de départ de l'exécution du cycle.

## TOURNAGE DE GORGE CONTOUR AXIAL 12.21 (cycle 850, DIN/ISO : G850)

### Mode opératoire du cycle de finition

Lors de l'appel du cycle, la TNC utilise la position de l'outil comme point de départ du cycle.

- 1 La TNC positionne l'outil en rapide sur le premier flanc de la gorge.
- 2 La TNC exécute la finition des flancs de la gorge selon l'avance définie **Q505**.
- 3 La TNC exécute la finition du fond de la gorge selon l'avance définie.
- 4 La TNC repositionne l'outil en rapide au point de départ de l'exécution du cycle.

### Attention lors de la programmation !



Programmer la séquence de positionnement avant l'appel du cycle à la position de départ avec correction de rayon **RO**.

La position de l'outil lors de l'appel du cycle définit la zone à usiner (point de départ du cycle).

Vous devez programmer le cycle **14 CONTOUR** avant l'appel de cycle afin de définir le numéro des sous-programmes.

Si vous utilisez des paramètres locaux **QL** dans un sous-programme de contour, vous devez aussi les attribuer ou les calculer à l'intérieur du sous-programme de contour.

A partir de la deuxième passe, la TNC réduit chaque passe de coupe ultérieure de 0,1 mm. Ainsi, la pression latérale exercée sur l'outil diminue. Au cas où une largeur de décalage **Q508** a été introduite dans le cycle, la TNC diminue la passe de coupe en fonction de la valeur choisie. La matière résiduelle est enlevée à la fin de l'ébauche en une seule fois. La TNC émet un message d'erreur dès que le décalage latéral dépasse 80 % de la largeur effective de la plaquette (largeur effective de plaquette = largeur de plaquette - 2 x rayon de plaquette).

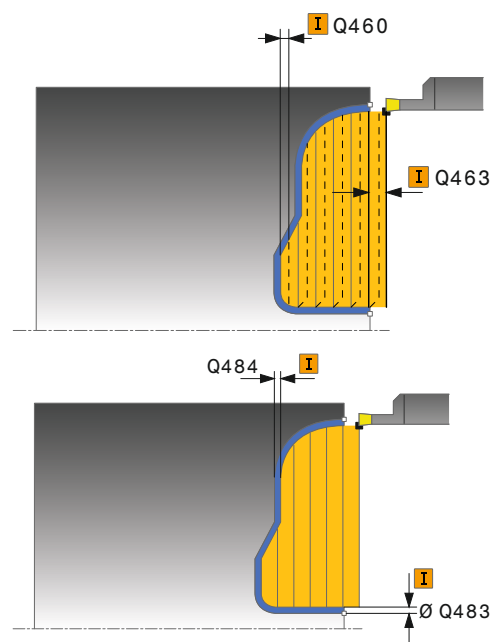
## Cycles : tournage

12.21 TOURNAGE DE GORGE CONTOUR AXIAL  
(cycle 850, DIN/ISO : G850)

## Paramètres du cycle



- ▶ **Opérations d'usinage** Q215 : définir les opérations d'usinage
  - 0** : ébauche et finition
  - 1** : seulement ébauche
  - 2** : seulement finition à la cote finale
  - 3** : seulement finition à la surépaisseur
- ▶ **Distance d'approche** Q460 : réservé, sans fonction actuellement
- ▶ **Avance d'ébauche** Q478 : vitesse d'avance lors de l'ébauche. Si vous programmez M136, la TNC interprète l'avance en millimètres par tour, sans M136 en millimètres par minute.
- ▶ **Avance de plongée** Q488 : vitesse d'avance pour usiner des éléments plongeants. La saisie d'une valeur est facultative. Si aucune valeur n'est programmée, c'est l'avance définie pour l'opération de tournage qui s'applique.
- ▶ **Surépaisseur diamètre** Q483 (en incrémental) : surépaisseur diamètre sur le contour défini
- ▶ **Surépaisseur Z** Q484 (en incrémental) : surépaisseur sur le contour défini, dans le sens axial



## TOURNAGE DE GORGE CONTOUR AXIAL 12.21 (cycle 850, DIN/ISO : G850)

- ▶ **Avance de finition** Q505 : vitesse d'avance lors de la finition. Avec M136, la TNC interprète l'avance en millimètres par tour, sans M136 en millimètres par minute.
- ▶ **Limitation de coupe** Q479 : activer la limitation de coupe  
**0** : limitation de coupe inactive  
**1** : limitation de coupe active (**Q480/Q482**)
- ▶ **Diamètre limite** Q480 : valeur X pour la limite du contour (cote au diamètre)
- ▶ **Valeur limite Z** Q482 : valeur Z pour la limite du contour
- ▶ **Profondeur de coupe max.** Q463 : passe maximale (cote du rayon) dans le sens radial. La plongée est uniformément répartie pour éviter des passes en dessous de l'épaisseur de copeaux minimum. Plage de programmation : 0,001 à 999,999
- ▶ **Sens d'usinage** Q507 : sens d'enlèvement des copeaux  
**0** : dans les deux sens  
**1** : dans un seul sens (dans le sens du contour)
- ▶ **Largeur de décalage** Q508 : réduction de la longueur de coupe. La matière résiduelle est enlevée à la fin de l'ébauche en une seule fois. Si nécessaire, la réduit la largeur de décalage programmée.
- ▶ **Correction de profondeur** Q509 : dépend de la matière, de la vitesse d'avance, etc. ; la plaquette "bascule" lors du tournage. Vous corrigez l'erreur de plongée ainsi générée avec la correction de profondeur.
- ▶ **Inversion du contour** Q499 : Sens d'usinage :  
**0** : Usinage dans le sens du contour  
**1** : Usinage dans le sens inverse du sens du contour

### Séquences CN

9 CYCL DEF 14.0 CONTOUR
10 CYCL DEF 14.1 LABEL CONTOUR 2
11 CYCL DEF 850 TOURNAGE GORGE CONT. AXIAL
Q215=+0 ;OPERATIONS D'USINAGE
Q460=+2 ;DISTANCE D'APPROCHE
Q478=+0.3 ;AVANCE D'EBAUCHE
Q483=+0.4 ;DIAMETRE DE SUREPAISSEUR
Q484=+0.2 ;SUREPAISSEUR Z
Q505=+0.2 ;AVANCE DE FINITION
Q479=+0 ;LIMITE DE COUPE
Q480=+0 ;DIAMETRE LIMITE
Q482=+0 ;VALEUR LIMITE Z
Q463=+2 ;MAX. COUPE MAX.
Q507=+0 ;SENS D'USINAGE
Q508=+0 ;LARGEUR DE DECALAGE
Q509=+0 ;CORRECTION DE PROFONDEUR
Q499=+0 ;INVERSION CONTOUR
12 L X+75 Y+0 Z+2 FMAX M303
13 CYCL CALL
14 M30
15 LBL 2
16 L X+60 Z+0
17 L Z-10
18 RND R5
19 L X+40 Z-15
20 L Z+0
21 LBL 0

## Cycles : tournage

### 12.22 GORGE RADIAL

(cycle 861, DIN/ISO : G861)

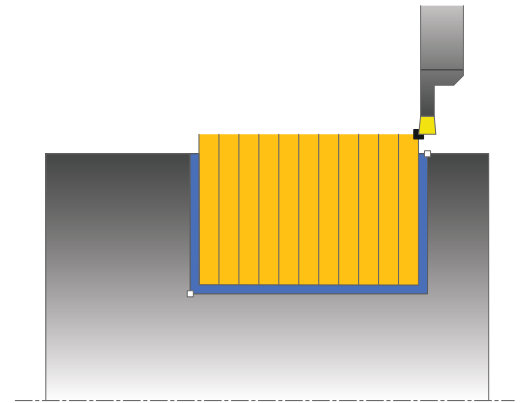
### 12.22 GORGE RADIAL

(cycle 861, DIN/ISO : G861)

#### Application

Ce cycle permet d'usiner une gorge radiale de forme rectangulaire. Vous pouvez utiliser ce cycle au choix pour l'ébauche, la finition ou l'usinage intégral. L'ébauche multipasses est exécutée en usinage paraxial.

Vous pouvez utiliser le cycle pour un usinage intérieur et extérieur. Si l'outil se trouve à l'extérieur du contour à usiner lors de l'appel du cycle, le cycle exécute un usinage extérieur. Si l'outil se trouve à l'intérieur du contour à usiner, le cycle exécute un usinage intérieur.



#### Mode opératoire du cycle d'ébauche

Le cycle usine la zone comprise entre le point de départ de l'exécution du cycle et le point final défini dans le cycle.

- 1 La TNC exécute une prise de passe en paraxial selon l'avance rapide (passe latérale = 0,8 largeur de la dent).
- 2 La TNC usine la zone comprise entre la position de départ et le point final dans le sens axial, selon l'avance définie **Q478**.
- 3 La TNC repositionne l'outil en rapide au point de départ de l'opération de coupe.
- 4 La TNC répète ce processus (1 à 3) jusqu'à ce que la largeur de la gorge soit atteinte.
- 5 La TNC repositionne l'outil en rapide au point de départ de l'exécution du cycle.

## GORGE RADIAL 12.22 (cycle 861, DIN/ISO : G861)

### Mode opératoire du cycle de finition

- 1 La TNC repositionne l'outil en rapide sur le premier flanc de la gorge.
- 2 La TNC exécute la finition du flanc de la gorge selon l'avance définie **Q505**.
- 3 La TNC exécute la finition de la moitié de la largeur de la gorge avec l'avance définie.
- 4 La TNC dégage l'outil en avance rapide.
- 5 La TNC positionne l'outil en rapide sur le deuxième flanc de la gorge.
- 6 La TNC exécute la finition du flanc de la gorge selon l'avance définie **Q505**.
- 7 La TNC exécute la finition de la moitié de la largeur de la gorge avec l'avance définie.
- 8 La TNC repositionne l'outil en rapide au point de départ de l'exécution du cycle.

### Attention lors de la programmation !



Programmer la séquence de positionnement avant l'appel du cycle à la position de départ avec correction de rayon **RO**.

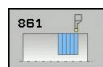
La position de l'outil lors de l'appel du cycle définit la zone à usiner (point de départ du cycle).

## Cycles : tournage

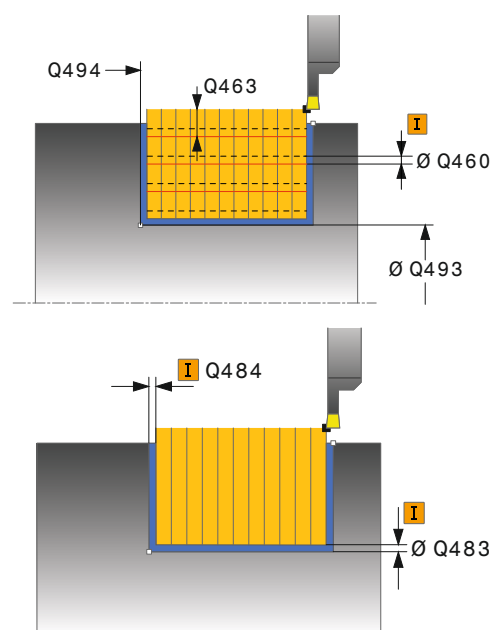
## 12.22 GORGE RADIAL

(cycle 861, DIN/ISO : G861)

## Paramètres du cycle



- ▶ **Opérations d'usinage** Q215 : définir les opérations d'usinage
  - 0** : ébauche et finition
  - 1** : seulement ébauche
  - 2** : seulement finition à la cote finale
  - 3** : seulement finition à la surépaisseur
- ▶ **Distance d'approche** Q460 : réservé, sans fonction actuellement
- ▶ **Diamètre fin de contour** Q493 : coordonnée X du point final du contour (cote au diamètre)
- ▶ **Fin de contour Z** Q494 : coordonnée Z du point final du contour
- ▶ **Avance d'ébauche** Q478 : vitesse d'avance lors de l'ébauche. Si vous programmez M136, la TNC interprète l'avance en millimètres par tour, sans M136 en millimètres par minute.
- ▶ **Surépaisseur diamètre** Q483 (en incrémental) : surépaisseur diamètre sur le contour défini
- ▶ **Surépaisseur Z** Q484 (en incrémental) : surépaisseur sur le contour défini, dans le sens axial
- ▶ **Avance de finition** Q505 : vitesse d'avance lors de la finition. Avec M136, la TNC interprète l'avance en millimètres par tour, sans M136 en millimètres par minute.
- ▶ **Passe limite** Q463 : profondeur max. par coupe



## Séquences CN

11 CYCL DEF 861 GORGE RADIAL
Q215=+0 ;OPERATIONS D'USINAGE
Q460=+2 ;DISTANCE D'APPROCHE
Q493+50 ;DIAMETRE FIN DE CONTOUR
Q494=-50 ;FIN DE CONTOUR Z
Q478=+0.3 ;AVANCE EBAUCHE
Q483=+0.4 ;SUREPAISSEUR DIAMETRE
Q484=+0.2 ;SUREPAISSEUR Z
Q505=+0.2 ;AVANCE DE FINITION
Q463=+0 ;PASSE LIMITE
12 L X+75 Y+0 Z-25 FMAX M303
13 CYCL CALL



## GORGE RADIAL ETENDU 12.23 (cycle 862, DIN/ISO : G862)

### 12.23 GORGE RADIAL ETENDU (cycle 862, DIN/ISO : G862)

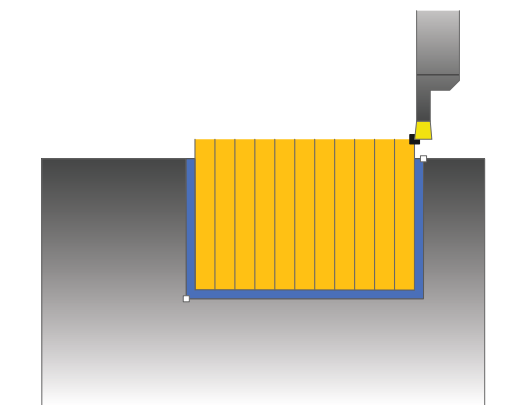
#### Application

Ce cycle permet d'usiner une gorge dans le sens radial. Fonctions étendues :

- Vous pouvez ajouter un chanfrein ou un arrondi au début et à la fin du contour.
- Dans le cycle, vous pouvez définir un angle pour les flancs latéraux de la gorge.
- Vous pouvez ajouter des rayons dans les angles du contour.

Vous pouvez utiliser ce cycle au choix pour l'ébauche, la finition ou l'usinage intégral. L'ébauche multipasses est exécutée en usinage paraxial.

Vous pouvez utiliser le cycle pour un usinage intérieur et extérieur. Si le diamètre de départ **Q491** est supérieur au diamètre final **Q493**, le cycle exécute un usinage extérieur. Si le diamètre de départ **Q491** est inférieur au diamètre final **Q493**, le cycle exécute un usinage intérieur.



#### Mode opératoire du cycle d'ébauche

- 1 La TNC exécute une prise de passe en paraxial selon l'avance rapide (passe latérale = 0,8 largeur de la dent).
- 2 La TNC usine la zone comprise entre la position de départ et le point final dans le sens axial, selon l'avance définie **Q478**.
- 3 La TNC repositionne l'outil en rapide au point de départ de l'opération de coupe.
- 4 La TNC répète ce processus (1 à 3) jusqu'à ce que la largeur de la gorge soit atteinte.
- 5 La TNC repositionne l'outil en rapide au point de départ de l'exécution du cycle.

## Cycles : tournage

### 12.23 GORGE RADIAL ETENDU (cycle 862, DIN/ISO : G862)

#### Mode opératoire du cycle de finition

- 1 La TNC positionne l'outil en rapide sur le premier flanc de la gorge.
- 2 La TNC exécute la finition du flanc de la gorge selon l'avance définie **Q505**.
- 3 La TNC exécute la finition de la moitié de la largeur de la gorge avec l'avance définie.
- 4 La TNC dégage l'outil en avance rapide.
- 5 La TNC positionne l'outil en rapide sur le deuxième flanc de la gorge.
- 6 La TNC exécute la finition du flanc de la gorge selon l'avance définie **Q505**.
- 7 La TNC exécute la finition de la moitié de la gorge avec l'avance définie.
- 8 La TNC repositionne l'outil en rapide au point de départ de l'exécution du cycle.

#### Attention lors de la programmation !



Programmer la séquence de positionnement avant l'appel du cycle à la position de départ avec correction de rayon **RO**.

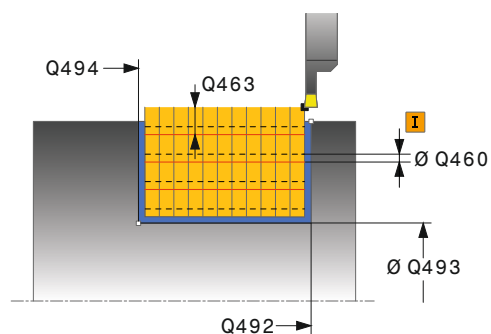
La position de l'outil lors de l'appel du cycle définit la zone à usiner (point de départ du cycle).

## GORGE RADIAL ETENDU 12.23 (cycle 862, DIN/ISO : G862)

### Paramètres du cycle

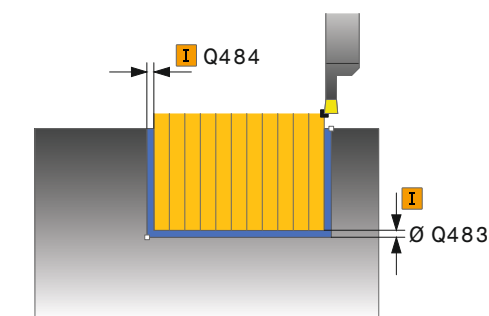


- ▶ **Opérations d'usinage** Q215 : définir les opérations d'usinage
  - 0** : ébauche et finition
  - 1** : seulement ébauche
  - 2** : seulement finition à la cote finale
  - 3** : seulement finition à la surépaisseur
- ▶ **Distance d'approche** Q460 : réservé, sans fonction actuellement
- ▶ **Diamètre début de contour** Q491 : coordonnée X du point de départ du contour (cote au diamètre)
- ▶ **Début du contour Z** Q492 : coordonnée Z du point de départ du contour
- ▶ **Diamètre fin de contour** Q493 : coordonnée X du point final du contour (cote au diamètre)
- ▶ **Fin de contour Z** Q494 : coordonnée Z du point final du contour
- ▶ **Angle flanc** Q495 : angle entre le flanc au point de départ du contour et la perpendiculaire à l'axe rotatif



## 12.23 GORGE RADIAL ETENDU (cycle 862, DIN/ISO : G862)

- ▶ **Type de l'élément de départ** Q501 : définir le type de l'élément en début de contour (surface périphérique)
  - 0 : pas d'élément supplémentaire
  - 1 : chanfrein
  - 2 : rayon
- ▶ **Taille de l'élément de départ** Q502 : dimension de l'élément de départ (section de chanfrein)
- ▶ **Rayon au coin du contour** Q500 : rayon dans l'angle intérieur du contour. Si aucun rayon n'est indiqué, le rayon du contour sera celui de la plaquette.
- ▶ **Angle du deuxième flanc** Q496 : angle entre le flanc au point final du contour et la perpendiculaire à l'axe rotatif
- ▶ **Type de l'élément final** Q503 : définir le type de l'élément en fin de contour
  - 0 : pas d'élément supplémentaire
  - 1 : chanfrein
  - 2 : rayon
- ▶ **Taille de l'élément final** Q504 : dimension de l'élément final (section de chanfrein)
- ▶ **Avance d'ébauche** Q478 : vitesse d'avance lors de l'ébauche. Si vous programmez M136, la TNC interprète l'avance en millimètres par tour, sans M136 en millimètres par minute.
- ▶ **Surépaisseur diamètre** Q483 (en incrémental) : surépaisseur diamètre sur le contour défini
- ▶ **Surépaisseur Z** Q484 (en incrémental) : surépaisseur sur le contour défini, dans le sens axial
- ▶ **Avance de finition** Q505 : vitesse d'avance lors de la finition. Avec M136, la TNC interprète l'avance en millimètres par tour, sans M136 en millimètres par minute.
- ▶ **Passé limite** Q463 : profondeur max. par coupe



### Séquences CN

11	CYCL DEF 862 GORGE RADIAL ETENDU
Q215=+0	;OPERATIONS D'USINAGE
Q460=+2	;DISTANCE D'APPROCHE
Q491=+75	;DEPART CONTOUR DIAMETRE
Q492=-20	;DEPART CONTOUR Z
Q493+50	;DIAMETRE FIN DE CONTOUR
Q494=-50	;FIN DE CONTOUR Z
Q495=+5	;ANGLE FLANC
Q501=+1	;TYPE ELEMENT DEPART
Q502=+0.5	;TAILLE ELEMENT DEPART
Q500=+1.5	;RAYON COIN CONTOUR
Q496=+5	;ANGLE SECOND FLANC
Q503=+1	;TYPE ELEMENT FINAL
Q504=+0.5	;TAILLE ELEMENT FINAL
Q478=+0.3	;AVANCE EBAUCHE
Q483=+0.4	;SUREPAISSEUR DIAMETRE
Q483=+0.2	;SUREPAISSEUR Z
Q505=+0.2	;AVANCE DE FINITION
Q463=+0	;PASSE LIMITE
12	L X+75 Y+0 Z+2 FMAX M303
13	CYCL CALL

## GORGE CONTOUR RADIAL 12.24 (cycle 860, DIN/ISO : G860)

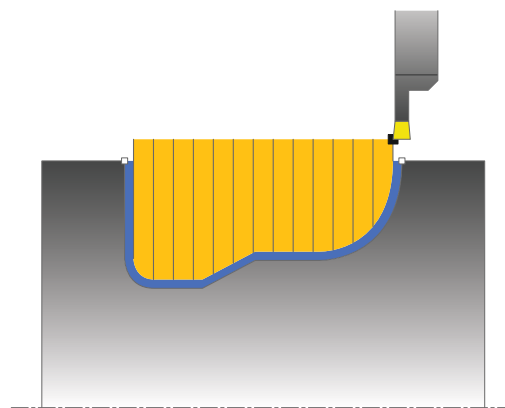
### 12.24 GORGE CONTOUR RADIAL (cycle 860, DIN/ISO : G860)

#### Application

Ce cycle permet d'usiner une gorge de forme quelconque dans le sens radial.

Vous pouvez utiliser ce cycle au choix pour l'ébauche, la finition ou l'usinage intégral. L'ébauche multipasses est exécutée en usinage paraxial.

Vous pouvez utiliser le cycle pour un usinage intérieur et extérieur. Si le point de départ du contour est supérieur au point final, le cycle exécute un usinage extérieur. Si le point de départ du contour est inférieur au point final, le cycle exécute un usinage intérieur.



#### Mode opératoire du cycle d'ébauche

- 1 La TNC positionne l'outil en rapide à la coordonnée Z (première position de plongée).
- 2 La TNC exécute une prise de passe en paraxial selon l'avance rapide (passe latérale = 0,8 largeur de la dent).
- 3 La TNC usine la zone comprise entre la position de départ et le point final dans le sens radial, selon l'avance définie **Q478**.
- 4 La TNC repositionne l'outil en rapide au point de départ de l'opération de coupe.
- 5 La TNC répète ce processus (2 à 4) jusqu'à ce que l'outil ait réalisé la forme de la gorge.
- 6 La TNC repositionne l'outil en rapide au point de départ de l'exécution du cycle.

## Cycles : tournage

### 12.24 GORGE CONTOUR RADIAL

(cycle 860, DIN/ISO : G860)

#### Mode opératoire du cycle de finition

- 1 La TNC positionne l'outil en rapide sur le premier flanc de la gorge.
- 2 La TNC exécute la finition du flanc de la gorge selon l'avance définie **Q505**.
- 3 La TNC exécute la finition de la moitié de la gorge avec l'avance définie.
- 4 La TNC dégage l'outil en avance rapide.
- 5 La TNC positionne l'outil en rapide sur le deuxième flanc de la gorge.
- 6 La TNC exécute la finition du flanc de la gorge selon l'avance définie **Q505**.
- 7 La TNC exécute la finition de l'autre moitié de la gorge avec l'avance définie.
- 8 La TNC repositionne l'outil en rapide au point de départ de l'exécution du cycle.

#### Attention lors de la programmation !



La limitation d'usinage limite la zone du contour à usiner. Le mouvement d'approche et de sortie peuvent ignorer les limites d'usinage.

La limitation de coupe est fonction de la position de l'outil avant l'appel du cycle. La TNC 640 enlève la matière du côté de la limitation de coupe où se trouve l'outil avant l'appel du cycle.



Programmer la séquence de positionnement avant l'appel du cycle à la position de départ avec correction de rayon **RO**.

La position de l'outil lors de l'appel du cycle définit la zone à usiner (point de départ du cycle).

Vous devez programmer le cycle **14 CONTOUR** avant l'appel de cycle afin de définir le numéro des sous-programmes.

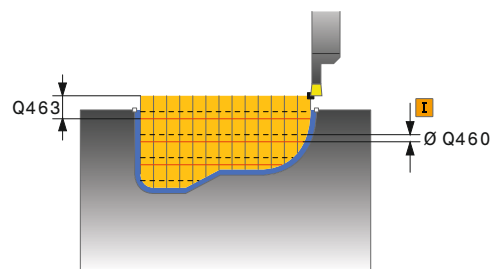
Si vous utilisez des paramètres locaux **QL** dans un sous-programme de contour, vous devez aussi les attribuer ou les calculer à l'intérieur du sous-programme de contour.

## GORGE CONTOUR RADIAL 12.24 (cycle 860, DIN/ISO : G860)

### Paramètres du cycle



- ▶ **Opérations d'usinage** Q215 : définir les opérations d'usinage
  - 0** : ébauche et finition
  - 1** : seulement ébauche
  - 2** : seulement finition à la cote finale
  - 3** : seulement finition à la surépaisseur
- ▶ **Distance d'approche** Q460 : réservé, sans fonction actuellement
- ▶ **Avance d'ébauche** Q478 : vitesse d'avance lors de l'ébauche. Si vous programmez M136, la TNC interprète l'avance en millimètres par tour, sans M136 en millimètres par minute.
- ▶ **Surépaisseur diamètre** Q483 (en incrémental) : surépaisseur diamètre sur le contour défini
- ▶ **Surépaisseur Z** Q484 (en incrémental) : surépaisseur sur le contour défini, dans le sens axial

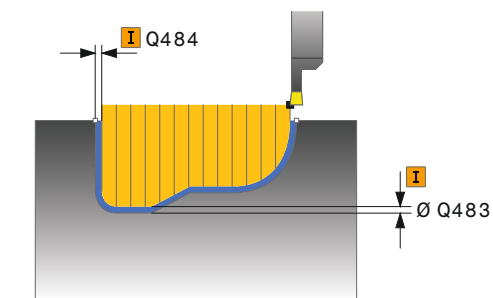


## Cycles : tournage

## 12.24 GORGE CONTOUR RADIAL

(cycle 860, DIN/ISO : G860)

- ▶ **Avance de finition** Q505 : vitesse d'avance lors de la finition. Avec M136, la TNC interprète l'avance en millimètres par tour, sans M136 en millimètres par minute.
- ▶ **Limitation de coupe** Q479 : activer la limitation de coupe
  - 0** : limitation de coupe inactive
  - 1** : limitation de coupe active (**Q480/Q482**)
- ▶ **Diamètre limite** Q480 : valeur X pour la limite du contour (cote au diamètre)
- ▶ **Valeur limite Z** Q482 : valeur Z pour la limite du contour
- ▶ **Passe limite** Q463 : profondeur max. par coupe



## Séquences CN

9 CYCL DEF 14.0 CONTOUR
10 CYCL DEF 14.1 LABEL CONTOUR 2
11 CYCL DEF 860 GORGE CONTOUR RADIAL
Q215=+0 ;OPERATIONS D'USINAGE
Q460=+2 ;DISTANCE D'APPROCHE
Q478=+0.3 ;AVANCE EBAUCHE
Q483=+0.4 ;SUREPAISSEUR DIAMETRE
Q484=+0.2 ;SUREPAISSEUR Z
Q505=+0.2 ;AVANCE DE FINITION
Q479=+0 ;LIMITATION COUPE
Q480=+0 ;VALEUR LIMITE DIAMETRE
Q482=+0 ;VALEUR LIMITE Z
Q463=+0 ;PASSE LIMITE
12 L X+75 Y+0 Z+2 FMAX M303
13 CYCL CALL
14 M30
15 LBL 2
16 L X+60 Z-20
17 L X+45
18 RND R2
19 L X+40 Z-25
20 L Z+0
21 LBL 0



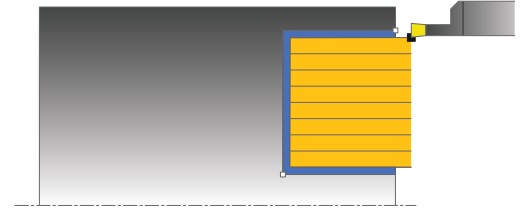
## GORGE AXIAL 12.25 (cycle 871, DIN/ISO : G871)

### 12.25 GORGE AXIAL (cycle 871, DIN/ISO : G871)

#### Application

Ce cycle permet d'usiner une gorge rectangulaire dans le sens axial (plongée transversale).

Vous pouvez utiliser ce cycle au choix pour l'ébauche, la finition ou l'usinage intégral. L'ébauche multipasses est exécutée en usinage paraxial.



#### Mode opératoire du cycle d'ébauche

Lors de l'appel du cycle, la TNC utilise la position de l'outil comme point de départ du cycle. Le cycle usine la zone comprise entre le point de départ de l'exécution du cycle et le point final défini dans le cycle.

- 1 La TNC exécute une prise de passe en paraxial selon l'avance rapide (passe latérale = 0,8 largeur de la dent).
- 2 La TNC usine la zone comprise entre la position de départ et le point final dans le sens radial, selon l'avance définie **Q478**.
- 3 La TNC repositionne l'outil en rapide au point de départ de l'opération de coupe.
- 4 La TNC répète ce processus (1 à 3) jusqu'à ce que la largeur de la gorge soit atteinte.
- 5 La TNC repositionne l'outil en rapide au point de départ de l'exécution du cycle.

#### Mode opératoire du cycle de finition

- 1 La TNC positionne l'outil en rapide sur le premier flanc de la gorge.
- 2 La TNC exécute la finition du flanc de la gorge selon l'avance définie **Q505**.
- 3 La TNC exécute la finition de la moitié de la largeur de la gorge avec l'avance définie.
- 4 La TNC dégage l'outil en avance rapide.
- 5 La TNC positionne l'outil en rapide sur le deuxième flanc de la gorge.
- 6 La TNC exécute la finition du flanc de la gorge selon l'avance définie **Q505**.
- 7 La TNC exécute la finition de la moitié de la largeur de la gorge avec l'avance définie.
- 8 La TNC repositionne l'outil en rapide au point de départ de l'exécution du cycle.

## Cycles : tournage

### 12.25 GORGE AXIAL

(cycle 871, DIN/ISO : G871)

#### Attention lors de la programmation !



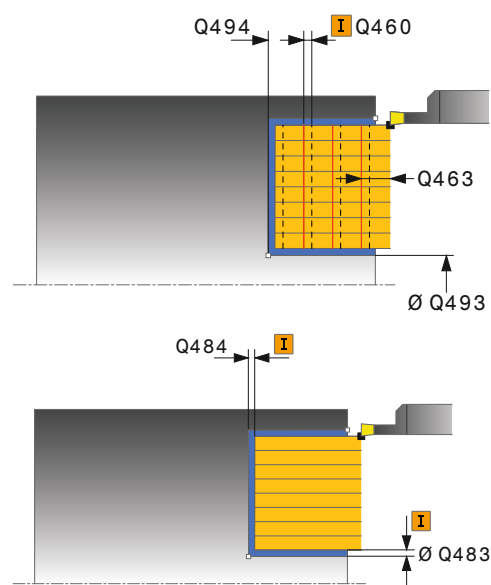
Programmer la séquence de positionnement avant l'appel du cycle à la position de départ avec correction de rayon **R0**.

La position de l'outil lors de l'appel du cycle définit la zone à usiner (point de départ du cycle).

#### Paramètres du cycle



- ▶ **Opérations d'usinage** Q215 : définir les opérations d'usinage
  - 0 : ébauche et finition
  - 1 : seulement ébauche
  - 2 : seulement finition à la cote finale
  - 3 : seulement finition à la surépaisseur
- ▶ **Distance d'approche** Q460 : réservé, sans fonction actuellement
- ▶ **Diamètre fin de contour** Q493 : coordonnée X du point final du contour (cote au diamètre)
- ▶ **Fin de contour Z** Q494 : coordonnée Z du point final du contour
- ▶ **Avance d'ébauche** Q478 : vitesse d'avance lors de l'ébauche. Si vous programmez M136, la TNC interprète l'avance en millimètres par tour, sans M136 en millimètres par minute.
- ▶ **Surépaisseur diamètre** Q483 (en incrémental) : surépaisseur diamètre sur le contour défini
- ▶ **Surépaisseur Z** Q484 (en incrémental) : surépaisseur sur le contour défini, dans le sens axial
- ▶ **Avance de finition** Q505 : vitesse d'avance lors de la finition. Avec M136, la TNC interprète l'avance en millimètres par tour, sans M136 en millimètres par minute.
- ▶ **Passe limite** Q463 : profondeur max. par coupe



#### Séquences CN

11 CYCL DEF 871 GORGE AXIAL
Q215=+0 ;OPERATIONS D'USINAGE
Q460=+2 ;DISTANCE D'APPROCHE
Q493+50 ;DIAMETRE FIN DE CONTOUR
Q494=-10 ;FIN DE CONTOUR Z
Q478=+0.3 ;AVANCE EBAUCHE
Q483=+0.4 ;SUREPAISSEUR DIAMETRE
Q484=+0.2 ;SUREPAISSEUR Z
Q505=+0.2 ;AVANCE DE FINITION
Q463=+0 ;PASSE LIMITE
12 L X+65 Y+0 Z+2 FMAX M303
13 CYCL CALL

## GORGE AXIAL ETENDU 12.26 (cycle 872, DIN/ISO : G872)

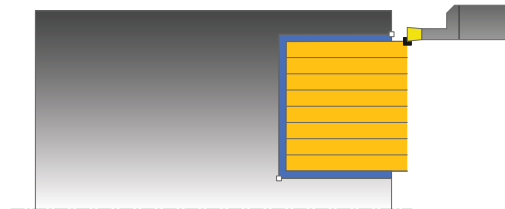
### 12.26 GORGE AXIAL ETENDU (cycle 872, DIN/ISO : G872)

#### Application

Ce cycle permet d'usiner une gorge dans le sens axial (plongée transversale). Fonctions étendues :

- Vous pouvez ajouter un chanfrein ou un arrondi au début et à la fin du contour.
- Dans le cycle, vous pouvez définir un angle pour les flancs latéraux de la gorge.
- Vous pouvez ajouter des rayons dans les angles du contour.

Vous pouvez utiliser ce cycle au choix pour l'ébauche, la finition ou l'usinage intégral. L'ébauche multipasses est exécutée en usinage paraxial.



#### Mode opératoire du cycle d'ébauche

Lors de l'appel du cycle, la TNC utilise la position de l'outil comme point de départ du cycle. Si la coordonnée Z du point de départ est inférieure à **Q492 DÉPART DU CONTOUR Z**, la TNC positionne l'outil en Z à **Q492** et démarre le cycle à cet endroit.

- 1 La TNC exécute une prise de passe en paraxial selon l'avance rapide (passe latérale = 0,8 largeur de la dent).
- 2 La TNC usine la zone comprise entre la position de départ et le point final dans le sens radial, selon l'avance définie **Q478**.
- 3 La TNC repositionne l'outil en rapide au point de départ de l'opération de coupe.
- 4 La TNC répète ce processus (1 à 3) jusqu'à ce que la largeur de la gorge soit atteinte.
- 5 La TNC repositionne l'outil en rapide au point de départ de l'exécution du cycle.

## Cycles : tournage

### 12.26 GORGE AXIAL ETENDU (cycle 872, DIN/ISO : G872)

#### Mode opératoire du cycle de finition

Lors de l'appel du cycle, la TNC utilise la position de l'outil comme point de départ du cycle. Si la coordonnée Z du point de départ est inférieure à **Q492 DÉPART DU CONTOUR Z**, la TNC positionne l'outil en Z à **Q492** et démarre le cycle à cet endroit.

- 1 La TNC positionne l'outil en rapide sur le premier flanc de la gorge.
- 2 La TNC exécute la finition du flanc de la gorge selon l'avance définie **Q505**.
- 3 La TNC dégage l'outil en avance rapide.
- 4 La TNC positionne l'outil en rapide sur le deuxième flanc de la gorge.
- 5 La TNC exécute la finition du flanc de la gorge selon l'avance définie **Q505**.
- 6 La TNC exécute la finition de la moitié de la gorge avec l'avance définie.
- 7 La TNC positionne l'outil en rapide sur le premier flanc.
- 8 La TNC exécute la finition de l'autre moitié de la gorge avec l'avance définie.
- 9 La TNC repositionne l'outil en rapide au point de départ de l'exécution du cycle.

#### Attention lors de la programmation !



Programmer la séquence de positionnement avant l'appel du cycle à la position de départ avec correction de rayon **RO**.

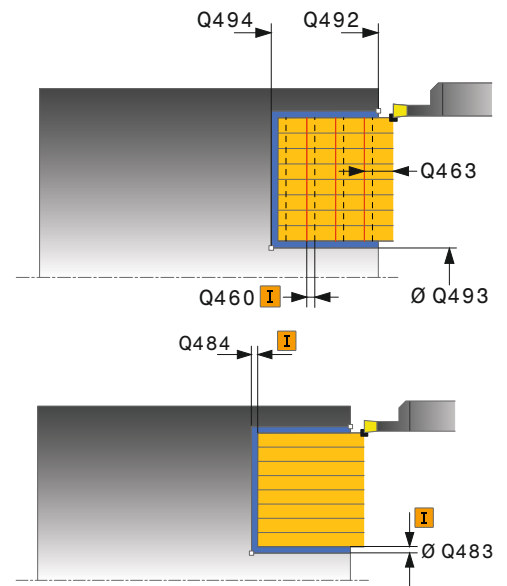
La position de l'outil lors de l'appel du cycle définit la zone à usiner (point de départ du cycle).

## GORGE AXIAL ETENDU 12.26 (cycle 872, DIN/ISO : G872)

### Paramètres du cycle



- ▶ **Opérations d'usinage** Q215 : définir les opérations d'usinage
  - 0** : ébauche et finition
  - 1** : seulement ébauche
  - 2** : seulement finition à la cote finale
  - 3** : seulement finition à la surépaisseur
- ▶ **Distance d'approche** Q460 : réservé, sans fonction actuellement
- ▶ **Diamètre début de contour** Q491 : coordonnée X du point de départ du contour (cote au diamètre)
- ▶ **Début du contour Z** Q492 : coordonnée Z du point de départ du contour
- ▶ **Diamètre fin de contour** Q493 : coordonnée X du point final du contour (cote au diamètre)
- ▶ **Fin de contour Z** Q494 : coordonnée Z du point final du contour
- ▶ **Angle flanc** Q495 : angle entre le flanc au point de départ du contour et la parallèle à l'axe de rotation



## Cycles : tournage

## 12.26 GORGE AXIAL ETENDU (cycle 872, DIN/ISO : G872)

- ▶ **Type de l'élément de départ** Q501 : définir le type de l'élément en début de contour (surface périphérique)
  - 0 : pas d'élément supplémentaire
  - 1 : chanfrein
  - 2 : rayon
- ▶ **Taille de l'élément de départ** Q502 : dimension de l'élément de départ (section de chanfrein)
- ▶ **Rayon au coin du contour** Q500 : rayon dans l'angle intérieur du contour. Si aucun rayon n'est indiqué, le rayon du contour sera celui de la plaquette.
- ▶ **Angle second flanc** Q496 : angle entre le flanc au point final du contour et la parallèle à l'axe de rotation
- ▶ **Type de l'élément final** Q503 : définir le type de l'élément en fin de contour
  - 0 : pas d'élément supplémentaire
  - 1 : chanfrein
  - 2 : rayon
- ▶ **Taille de l'élément final** Q504 : dimension de l'élément final (section de chanfrein)
- ▶ **Avance d'ébauche** Q478 : vitesse d'avance lors de l'ébauche. Si vous programmez M136, la TNC interprète l'avance en millimètres par tour, sans M136 en millimètres par minute.
- ▶ **Surépaisseur diamètre** Q483 (en incrémental) : surépaisseur diamètre sur le contour défini
- ▶ **Surépaisseur Z** Q484 (en incrémental) : surépaisseur sur le contour défini, dans le sens axial
- ▶ **Avance de finition** Q505 : vitesse d'avance lors de la finition. Avec M136, la TNC interprète l'avance en millimètres par tour, sans M136 en millimètres par minute.
- ▶ **Passe limite** Q463 : profondeur max. par coupe

## Séquences CN

<b>11 CYCL DEF 871 GORGE AXIAL ETENDU</b>
<b>Q215=+0 ;OPERATIONS D'USINAGE</b>
<b>Q460=+2 ;DISTANCE D'APPROCHE</b>
<b>Q491=+75 ;DEPART CONTOUR DIAMETRE</b>
<b>Q492=-20 ;DEPART CONTOUR Z</b>
<b>Q493+50 ;DIAMETRE FIN DE CONTOUR</b>
<b>Q494=-50 ;FIN DE CONTOUR Z</b>
<b>Q495=+5 ;ANGLE FLANC</b>
<b>Q501=+1 ;TYPE ELEMENT DEPART</b>
<b>Q502=+0.5 ;TAILLE ELEMENT DEPART</b>
<b>Q500=+1.5 ;RAYON COIN CONTOUR</b>
<b>Q496=+5 ;ANGLE SECOND FLANC</b>
<b>Q503=+1 ;TYPE ELEMENT FINAL</b>
<b>Q504=+0.5 ;TAILLE ELEMENT FINAL</b>
<b>Q478=+0.3 ;AVANCE EBAUCHE</b>
<b>Q483=+0.4 ;SUREPAISSEUR DIAMETRE</b>
<b>Q484=+0.2 ;SUREPAISSEUR Z</b>
<b>Q505=+0.2 ;AVANCE DE FINITION</b>
<b>Q463=+0 ;PASSE LIMITE</b>
<b>12 L X+75 Y+0 Z+2 FMAX M303</b>
<b>13 CYCL CALL</b>

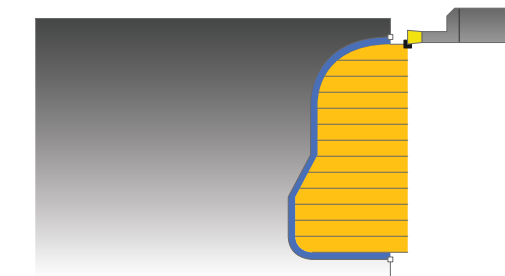
## GORGE CONTOUR AXIAL 12.27 (cycle 870, DIN/ISO : G870)

### 12.27 GORGE CONTOUR AXIAL (cycle 870, DIN/ISO : G870)

#### Application

Ce cycle permet d'usiner une gorge de forme quelconque dans le sens axial (plongée transversale).

Vous pouvez utiliser ce cycle au choix pour l'ébauche, la finition ou l'usinage intégral. L'ébauche multipasses est exécutée en usinage paraxial.



#### Mode opératoire du cycle d'ébauche

Lors de l'appel du cycle, la TNC utilise la position de l'outil comme point de départ du cycle. Si la coordonnée Z du point de départ est inférieure au point de départ du contour, la TNC positionne l'outil à la coordonnée Z du point de départ du contour et démarre le cycle à cet endroit.

- 1 La TNC positionne l'outil en avance rapide à la coordonnée X (première position de plongée).
- 2 La TNC exécute une prise de passe en paraxial selon l'avance rapide (passe latérale = 0,8 largeur de la dent).
- 3 La TNC usine la zone comprise entre la position de départ et le point final dans le sens axial, selon l'avance définie **Q478**.
- 4 La TNC repositionne l'outil en rapide au point de départ de l'opération de coupe.
- 5 La TNC répète ce processus (2 à 4) jusqu'à ce que l'outil ait réalisé la forme de la gorge.
- 6 La TNC repositionne l'outil en rapide au point de départ de l'exécution du cycle.

## Cycles : tournage

### 12.27 GORGE CONTOUR AXIAL (cycle 870, DIN/ISO : G870)

#### Mode opératoire du cycle de finition

Lors de l'appel du cycle, la TNC utilise la position de l'outil comme point de départ du cycle.

- 1 La TNC positionne l'outil en rapide sur le premier flanc de la gorge.
- 2 La TNC exécute la finition du flanc de la gorge selon l'avance définie **Q505**.
- 3 La TNC exécute la finition de la moitié de la gorge avec l'avance définie.
- 4 La TNC dégage l'outil en avance rapide.
- 5 La TNC positionne l'outil en rapide sur le deuxième flanc de la gorge.
- 6 La TNC exécute la finition du flanc de la gorge selon l'avance définie **Q505**.
- 7 La TNC exécute la finition de l'autre moitié de la gorge avec l'avance définie.
- 8 La TNC repositionne l'outil en rapide au point de départ de l'exécution du cycle.

#### Attention lors de la programmation !



La limitation d'usinage limite la zone du contour à usiner. Le mouvement d'approche et de sortie peuvent ignorer les limites d'usinage.

La limitation de coupe est fonction de la position de l'outil avant l'appel du cycle. La TNC 640 enlève la matière du côté de la limitation de coupe où se trouve l'outil avant l'appel du cycle.



Programmer la séquence de positionnement avant l'appel du cycle à la position de départ avec correction de rayon **RO**.

La position de l'outil lors de l'appel du cycle définit la zone à usiner (point de départ du cycle).

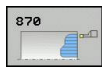
Vous devez programmer le cycle **14 CONTOUR** avant l'appel de cycle afin de définir le numéro des sous-programmes.

Si vous utilisez des paramètres locaux **QL** dans un sous-programme de contour, vous devez aussi les attribuer ou les calculer à l'intérieur du sous-programme de contour.

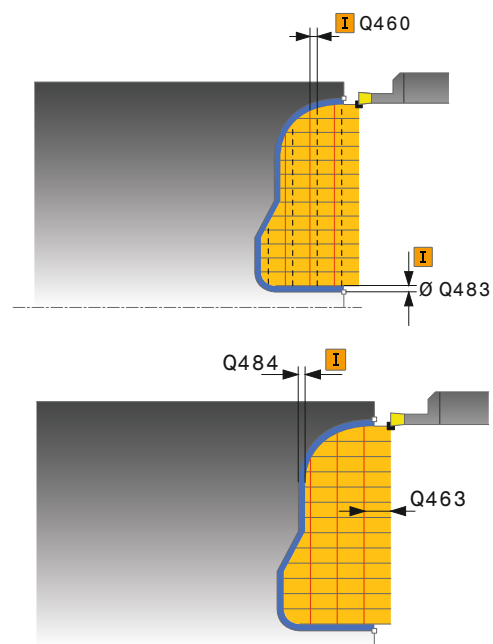


## GORGE CONTOUR AXIAL 12.27 (cycle 870, DIN/ISO : G870)

### Paramètres du cycle



- ▶ **Opérations d'usinage** Q215 : définir les opérations d'usinage
  - 0** : ébauche et finition
  - 1** : seulement ébauche
  - 2** : seulement finition à la cote finale
  - 3** : seulement finition à la surépaisseur
- ▶ **Distance d'approche** Q460 : réservé, sans fonction actuellement
- ▶ **Avance d'ébauche** Q478 : vitesse d'avance lors de l'ébauche. Si vous programmez M136, la TNC interprète l'avance en millimètres par tour, sans M136 en millimètres par minute.
- ▶ **Surépaisseur diamètre** Q483 (en incrémental) : surépaisseur diamètre sur le contour défini
- ▶ **Surépaisseur Z** Q484 (en incrémental) : surépaisseur sur le contour défini, dans le sens axial
- ▶ **Avance de finition** Q505 : vitesse d'avance lors de la finition. Avec M136, la TNC interprète l'avance en millimètres par tour, sans M136 en millimètres par minute.



## Cycles : tournage

## 12.27 GORGE CONTOUR AXIAL (cycle 870, DIN/ISO : G870)

- ▶ **Limitation de coupe** Q479 : activer la limitation de coupe  
**0** : limitation de coupe inactive  
**1** : limitation de coupe active (**Q480/Q482**)
- ▶ **Diamètre limite** Q480 : valeur X pour la limite du contour (cote au diamètre)
- ▶ **Valeur limite Z** Q482 : valeur Z pour la limite du contour
- ▶ **Passe limite** Q463 : profondeur max. par coupe

## Séquences CN

9 CYCL DEF 14.0 CONTOUR
10 CYCL DEF 14.1 LABEL CONTOUR 2
11 CYCL DEF 870 GORGE CONTOUR AXIAL
Q215=+0 ;OPERATIONS D'USINAGE
Q460=+2 ;DISTANCE D'APPROCHE
Q478=+0.3 ;AVANCE EBAUCHE
Q483=+0.4 ;SUREPAISSEUR DIAMETRE
Q484=+0.2 ;SUREPAISSEUR Z
Q505=+0.2 ;AVANCE DE FINITION
Q479=+0 ;LIMITATION COUPE
Q480=+0 ;VALEUR LIMITE DIAMETRE
Q482=+0 ;VALEUR LIMITE Z
Q463=+0 ;PASSE LIMITE
12 L X+75 Y+0 Z+2 FMAX M303
13 CYCL CALL
14 M30
15 LBL 2
16 L X+60 Z+0
17 L Z-10
18 RND R5
19 L X+40 Z-15
20 L Z+0
21 LBL 0

### 12.28 FILETAGE LONGITUDINAL

(cycle 831, DIN/ISO : G831)

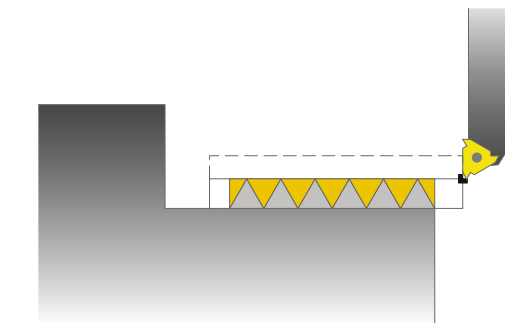
#### Application

Ce cycle permet de réaliser un filetage longitudinal

Avec ce cycle, vous pouvez réaliser un filetage simple filet ou multifilets.

Si vous n'introduisez pas de profondeur de filet dans le cycle, celui-ci utilise la profondeur de la norme ISO1502.

Vous pouvez utiliser le cycle pour un usinage intérieur et extérieur.



#### Mode opératoire du cycle

Lors de l'appel du cycle, la TNC utilise la position de l'outil comme point de départ du cycle.

- 1 La TNC positionne l'outil en avance rapide à la distance d'approche du filetage et exécute une prise de passe.
- 2 La TNC exécute un usinage longitudinal paraxial. La TNC synchronise l'avance de la TNC avec la vitesse de rotation pour obtenir le pas souhaité.
- 3 La TNC relève l'outil en avance rapide en observant la valeur de la distance d'approche.
- 4 La TNC repositionne l'outil en rapide au point de départ de l'opération de coupe.
- 5 La TNC exécute la prise de passe. Les passes sont exécutées en fonction de l'angle de passe **Q467**.
- 6 La TNC répète ce processus (2 à 5) jusqu'à ce que la profondeur de filetage soit atteinte.
- 7 La TNC exécute le nombre de passes à vide défini dans **Q476**.
- 8 La TNC répète ce processus (2 à 7) en fonction du nombre de filets **Q475**.
- 9 La TNC repositionne l'outil en rapide au point de départ de l'exécution du cycle.

## Cycles : tournage

### 12.28 FILETAGE LONGITUDINAL (cycle 831, DIN/ISO : G831)

#### Attention lors de la programmation !



Programmer la séquence de positionnement avant l'appel du cycle à la position de départ avec correction de rayon **R0**.

La TNC utilise la distance d'approche **Q460** comme course d'engagement. La course d'engagement doit être suffisamment grande pour que les axes puissent atteindre la vitesse nécessaire.

La TNC utilise le pas du filet comme course de dépassement. La course de dépassement doit être suffisante pour que la vitesse des axes puisse ralentir.

Dans le cycle 832 FILETAGE LONG. ETENDU, des paramètres d'engagement et de dégagement sont disponibles.

Pendant que la TNC exécute un filetage, le potentiomètre d'avance est inactif. Le potentiomètre de vitesse de rotation reste actif dans une certaine limite (définie par le constructeur de la machine, consulter le manuel de la machine).

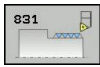


Sur certains types de machine, l'outil de tournage n'est pas monté dans la broche porte-fraise mais dans un support à part, à côté de la broche. Dans ce cas, l'outil de tournage ne peut pas tourner sur 180°, par exemple pour réaliser à lui seul un filet intérieur et extérieur. Si vous souhaitez utiliser, sur une telle machine, un outil de tournage extérieur pour un usinage intérieur, vous pouvez exécuter l'usinage sur la plage négative du diamètre (-X) et inverser le sens de tournage de la pièce. Attention ! En cas de prépositionnement sur la plage négative du diamètre, le mode d'action du paramètre Q471 Position de filetage est inversé (le filet extérieur correspond alors à 1 et le filet intérieur à 0).

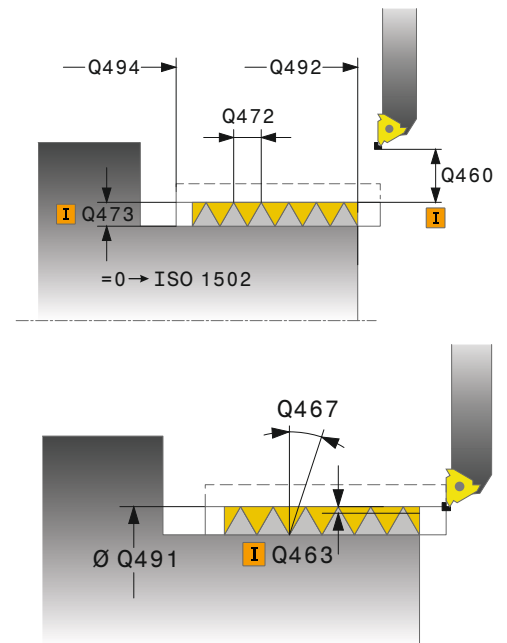
Le dégagement se fait directement à la position de départ. Prépositionnez l'outil de manière à ce que la TNC puisse aborder le point de départ en fin de cycle sans risque de collision.

## FILETAGE LONGITUDINAL 12.28 (cycle 831, DIN/ISO : G831)

### Paramètres du cycle



- ▶ **Position de filetage** Q471 : définir la position du filetage  
**0** : filet extérieur  
**1** : filet intérieur
- ▶ **Distance d'approche** Q460 : distance d'approche dans le sens radial et axial. Dans le sens axial, la distance d'approche sert à l'accélération des axes (course d'engagement) pour atteindre la vitesse d'avance.
- ▶ **Diamètre de filetage** Q491 : définir le diamètre nominal du filet
- ▶ **Pas de filetage** Q472 : valeur du pas du filet
- ▶ **Profondeur de filetage** Q473 (en incrémental) : profondeur du filet. En introduisant 0, la commande calcule la profondeur en fonction d'un filetage au pas métrique.  
 = 0 → ISO 1502
- ▶ **Départ de contour Z** Q492 : coordonnée Z du point de départ
- ▶ **Fin de contour Z** Q494 : coordonnée Z du point final du contour incluant la course de sortie de filetage Q474
- ▶ **Sortie de filetage** Q474 (en incrémental) : course, à partir de la fin du filetage, sur laquelle le diamètre d'usinage actuel croît jusqu'au diamètre de filetage Q460
- ▶ **Profondeur de coupe maximale** Q463 : profondeur de passe maximale dans le sens radial par rapport au rayon
- ▶ **Angle de passe** Q467 : angle selon lequel est assurée la prise de passe Q463. La référence angulaire est la perpendiculaire à l'axe de rotation.
- ▶ **Type de passe** Q468 : définir le type de passe  
**0** : section de copeaux constante (la passe diminue avec la profondeur)  
**1** : profondeur de passe constante
- ▶ **Angle initial** Q470 : angle de la broche avec lequel l'usinage du filet doit commencer
- ▶ **Nombre filets** Q475 : nombre de filets
- ▶ **Nombre de passes à vide** Q476 : nombre de passes à vide à la profondeur de filetage atteinte



### Séquences CN

#### 11 CYCL DEF 831 FILETAGE LONG.

Q471=+0 ;POSITION FILETAGE

Q460=+5 ;DISTANCE D'APPROCHE

Q491=+75 ;DIAMETRE FILETAGE

Q472=+2 ;PAS FILETAGE

Q473=+0 ;PROF. FILETAGE

Q492=+0 ;DEPART CONTOUR Z

Q494=-15 ;FIN DE CONTOUR Z

Q474=+0 ;SORTIE DE FILETAGE

Q463=+0.5 ;PROF. COUPE MAX.

Q467=+30 ;ANGLE DE PASSE

Q468=+0 ;TYPE DE PASSE

Q470=+0 ;ANGLE INITIAL

Q475=+30 ;NOMBRE FILETS

Q476=+30 ;NB COUPES A VIDE

12 L X+80 Y+0 Z+2 FMAX M303

13 CYCL CALL

## 12.29 FILETAGE ETENDU (cycle 832, DIN/ISO : G832)

## 12.29 FILETAGE ETENDU (cycle 832, DIN/ISO : G832)

## Application

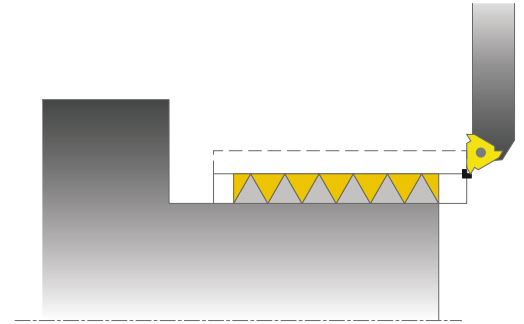
Ce cycle permet de réaliser un filetage ou un filetage conique, usinage longitudinal ou transversal. Fonctions étendues :

- Choix entre filetage longitudinal et transversal.
- Les paramètres de cotation du cône, de l'angle de conicité et du point initial X du contour permettent de définir différents filets coniques.
- Les paramètres engagement et dégagement définissent des courses de déplacement sur lesquelles les axes sont accélérés ou ralentis.

Ce cycle permet de réaliser un filetage simple filet ou multifilets.

Si vous n'introduisez pas de profondeur de filetage dans le cycle, celui-ci utilise la profondeur normalisée.

Vous pouvez utiliser le cycle pour un usinage intérieur et extérieur.



## Mode opératoire du cycle

Lors de l'appel du cycle, la TNC utilise la position de l'outil comme point de départ du cycle.

- 1 La TNC positionne l'outil en avance rapide à la distance d'approche du filetage et exécute une prise de passe.
- 2 La TNC exécute un usinage longitudinal. La TNC synchronise l'avance et la vitesse de rotation pour garantir le pas souhaité.
- 3 La TNC relève l'outil en avance rapide en observant la valeur de la distance d'approche.
- 4 La TNC repositionne l'outil en rapide au point de départ de l'opération de coupe.
- 5 La TNC exécute la prise de passe. Les passes sont exécutées en fonction de l'angle de passe **Q467**.
- 6 La TNC répète ce processus (2 à 5) jusqu'à ce que la profondeur de filetage soit atteinte.
- 7 La TNC exécute le nombre de passes à vide défini dans **Q476**.
- 8 La TNC répète ce processus (2 à 7) en fonction du nombre de filets **Q475**.
- 9 La TNC repositionne l'outil en rapide au point de départ de l'exécution du cycle.

**Attention lors de la programmation !**

Programmer la séquence de positionnement avant l'appel du cycle à une position de sécurité avec correction de rayon **R0**.

La course d'engagement (**Q465**) doit être suffisamment grande pour que les axes puissent atteindre la vitesse nécessaire.

La course de dépassement (**Q466**) doit être suffisante pour que la vitesse des axes puisse ralentir.

Pendant que la TNC exécute un filetage, le potentiomètre d'avance est inactif. Le potentiomètre de vitesse de rotation reste actif dans une certaine limite (définie par le constructeur de la machine, consulter le manuel de la machine).



Sur certains types de machine, l'outil de tournage n'est pas monté dans la broche porte-fraise mais dans un support à part, à côté de la broche. Dans ce cas, l'outil de tournage ne peut pas tourner sur 180°, par exemple pour réaliser à lui seul un filet intérieur et extérieur. Si vous souhaitez utiliser, sur une telle machine, un outil de tournage extérieur pour un usinage intérieur, vous pouvez exécuter l'usinage sur la plage négative du diamètre (-X) et inverser le sens de tournage de la pièce. Attention ! En cas de prépositionnement sur la plage négative du diamètre, le mode d'action du paramètre Q471 Position de filetage est inversé (le filet extérieur correspond alors à 1 et le filet intérieur à 0).

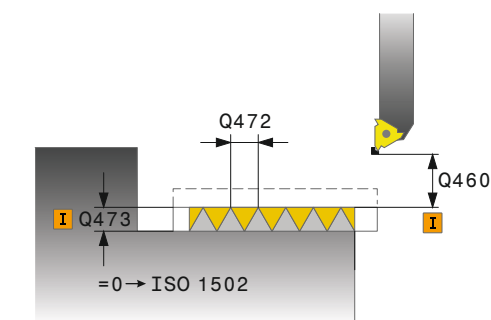
Le dégagement se fait directement à la position de départ. Prépositionnez l'outil de manière à ce que la TNC puisse aborder le point de départ en fin de cycle sans risque de collision.

## 12.29 FILETAGE ETENDU (cycle 832, DIN/ISO : G832)

## Paramètres du cycle



- ▶ **Position de filetage** Q471 : définir la position du filetage  
**0** : filet extérieur  
**1** : filet intérieur
- ▶ **Orientation du filet** Q461 : définir le sens du pas de filetage  
**0** : longitudinal (parallèle à l'axe rotatif)  
**1** : transversal (perpendiculaire à l'axe rotatif)
- ▶ **Distance d'approche** Q460 : distance d'approche perpendiculaire au pas du filet
- ▶ **Pas de filetage** Q472 : valeur du pas du filet
- ▶ **Profondeur de filetage** Q473 (en incrémental) : profondeur du filet. En introduisant 0, la commande calcule la profondeur en fonction d'un filetage au pas métrique.
- ▶ **Type de cotation du cône** Q464 : définir la méthode de cotation pour le contour du cône  
**0** : via le point initial et le point final  
**1** : via le point final, le départ X et l'angle du cône  
**2** : via le point final, le départ Z et l'angle du cône  
**3** : via le point initial, la fin X et l'angle du cône  
**4** : via le point initial, la fin Z et l'angle du cône
- ▶ **Diamètre début de contour** Q491 : coordonnée X du point de départ du contour (cote au diamètre)
- ▶ **Départ de contour Z** Q492 : coordonnée Z du point de départ
- ▶ **Diamètre fin de contour** Q493 : coordonnée X du point final du contour (cote au diamètre)
- ▶ **Fin de contour Z** Q494 : coordonnée Z du point final du contour
- ▶ **Angle du cône** Q469 : angle du cône
- ▶ **Sortie de filetage** Q474 (en incrémental) : course, à partir de la fin du filetage, sur laquelle le diamètre d'usinage actuel croît jusqu'au diamètre de filetage Q460
- ▶ **Course d'engagement** Q465 (en incrémental) : course dans la direction du filetage sur laquelle l'axe accélère pour atteindre la vitesse nécessaire. La course d'engagement est à l'extérieur du contour du filetage.
- ▶ **Course de dépassement** Q466 : course dans la direction du filetage sur laquelle l'axe ralentit. La course de dégagement est à l'intérieur du contour du filetage.
- ▶ **Profondeur de coupe maximale** Q463 : profondeur de passe maximale perpendiculaire au pas du filet
- ▶ **Angle de passe** Q467 : angle selon lequel est assuré la passe Q453. La référence angulaire est la parallèle au pas du filetage.



## Séquences CN

## 11 CYCL DEF 832 FILETAGE ÉTENDU

Q471=+0 ;POSITION FILETAGE

Q461=+0 ;ORIENTATION FILET

Q460=+2 ;DISTANCE D'APPROCHE

Q472=+2 ;PAS FILETAGE

Q473=+0 ;PROF. FILETAGE

Q464=+0 ;TYPE COTATION CÔNE

Q491=+100;DEPART CONTOUR  
DIAMETRE

Q492=+0 ;DEPART CONTOUR Z

Q493+110 ;FIN DE CONTOUR  
DIAMETRE

Q494=-35 ;FIN DE CONTOUR Z

Q469=+0 ;ANGLE CONE

Q474=+0 ;SORTIE DE FILETAGE

Q465=+4 ;COURSE ENGAGEMENT

Q466=+4 ;COURSE DEGAGEMENT

Q463=+0.5 ;PROF. COUPE MAX.

Q467=+30 ;ANGLE DE PASSE

Q468=+0 ;TYPE DE PASSE

Q470=+0 ;ANGLE INITIAL

Q475=+30 ;NOMBRE FILETS

Q476=+30 ;NB COUPES A VIDE

12 L X+80 Y+0 Z+2 FMAX M303

13 CYCL CALL



## FILETAGE ETENDU (cycle 832, DIN/ISO : G832) 12.29

- ▶ **Type de passe** Q468 : définir le type de passe
  - 0** : section de copeaux constante (la passe diminue avec la profondeur)
  - 1** : profondeur de passe constante
- ▶ **Angle initial** Q470 : angle de la broche avec lequel l'usinage du filet doit commencer
- ▶ **Nombre filets** Q475 : nombre de filets
- ▶ **Nombre de passes à vide** Q476 : nombre de passes à vide à la profondeur de filetage atteinte

## Cycles : tournage

### 12.30 FILETAGE PARALLELE AU CONTOUR (cycle 830, DIN/ISO : G830)

### 12.30 FILETAGE PARALLELE AU CONTOUR (cycle 830, DIN/ISO : G830)

#### Application

Ce cycle permet de réaliser un filetage de forme quelconque, longitudinal ou transversal.

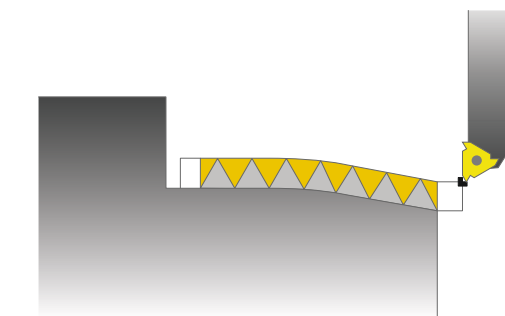
Ce cycle permet de réaliser un filetage simple filet ou multifelets.

Si vous n'introduisez pas de profondeur de filetage dans le cycle, celui-ci utilise la profondeur normalisée.

Vous pouvez utiliser le cycle pour un usinage intérieur et extérieur.



Le cycle 830 réalise un dépassement **Q466** à l'issue du contour programmé. Tenez compte de la place disponible.



#### Mode opératoire du cycle

Lors de l'appel du cycle, la TNC utilise la position de l'outil comme point de départ du cycle.

- 1 La TNC positionne l'outil en avance rapide à la distance d'approche du filetage et exécute une prise de passe.
- 2 La TNC exécute un usinage parallèle au contour du filet. La TNC synchronise l'avance et la vitesse de rotation pour garantir le pas souhaité.
- 3 La TNC relève l'outil en avance rapide en observant la valeur de la distance d'approche.
- 4 La TNC repositionne l'outil en rapide au point de départ de l'opération de coupe.
- 5 La TNC exécute la prise de passe. Les passes sont exécutées en fonction de l'angle de passe **Q467**.
- 6 La TNC répète ce processus (2 à 5) jusqu'à ce que la profondeur de filetage soit atteinte.
- 7 La TNC exécute le nombre de passes à vide défini dans **Q476**.
- 8 La TNC répète ce processus (2 à 7) en fonction du nombre de filets **Q475**.
- 9 La TNC repositionne l'outil en rapide au point de départ de l'exécution du cycle.

## FILETAGE PARALLELE AU CONTOUR 12.30 (cycle 830, DIN/ISO : G830)

### Attention lors de la programmation !



Programmer la séquence de positionnement avant l'appel du cycle à la position de départ avec correction de rayon **R0**.

La course d'engagement (**Q465**) doit être suffisamment grande pour que les axes puissent atteindre la vitesse nécessaire.

La course de dépassement (**Q466**) doit être suffisante pour que la vitesse des axes puisse ralentir.

Engagement et dépassement sont en dehors du contour défini.

Pendant que la TNC exécute un filetage, le potentiomètre d'avance est inactif. Le potentiomètre de vitesse de rotation reste actif dans une certaine limite (définie par le constructeur de la machine, consulter le manuel de la machine).

Vous devez programmer le cycle **14 CONTOUR** avant l'appel de cycle afin de définir le numéro des sous-programmes.

Si vous utilisez des paramètres locaux **QL** dans un sous-programme de contour, vous devez aussi les attribuer ou les calculer à l'intérieur du sous-programme de contour.



Sur certains types de machine, l'outil de tournage n'est pas monté dans la broche porte-fraise mais dans un support à part, à côté de la broche. Dans ce cas, l'outil de tournage ne peut pas tourner sur 180°, par exemple pour réaliser à lui seul un filet intérieur et extérieur. Si vous souhaitez utiliser, sur une telle machine, un outil de tournage extérieur pour un usinage intérieur, vous pouvez exécuter l'usinage sur la plage négative du diamètre (-X) et inverser le sens de tournage de la pièce. Attention ! En cas de répositionnement sur la plage négative du diamètre, le mode d'action du paramètre Q471 Position de filetage est inversé (le filet extérieur correspond alors à 1 et le filet intérieur à 0).

Le dégagement se fait directement à la position de départ. Prépositionnez l'outil de manière à ce que la TNC puisse aborder le point de départ en fin de cycle sans risque de collision.

## Cycles : tournage

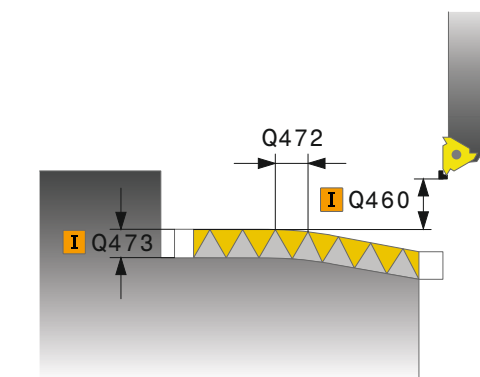
## 12.30 FILETAGE PARALLELE AU CONTOUR

(cycle 830, DIN/ISO : G830)

## Paramètres du cycle

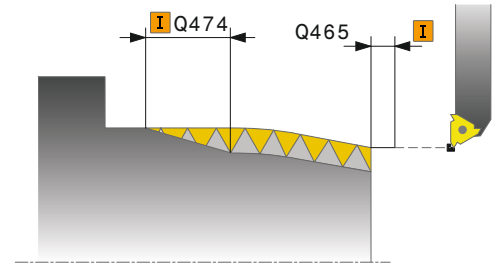


- ▶ **Position de filetage** Q471 : définir la position du filetage  
**0** : filet extérieur  
**1** : filet intérieur
- ▶ **Orientation du filet** Q461 : définir le sens du pas de filetage  
**0** : longitudinal (parallèle à l'axe rotatif)  
**1** : transversal (perpendiculaire à l'axe rotatif)
- ▶ **Distance d'approche** Q460 : distance d'approche perpendiculaire au pas du filet
- ▶ **Pas de filetage** Q472 : valeur du pas du filet
- ▶ **Profondeur de filetage** Q473 (en incrémental) : profondeur du filet. En introduisant 0, la commande calcule la profondeur en fonction d'un filetage au pas métrique.
- ▶ **Sortie de filetage** Q474 (en incrémental) : course, à partir de la fin du filetage, sur laquelle le diamètre d'usinage actuel croît jusqu'au diamètre de filetage Q460



## FILETAGE PARALLELE AU CONTOUR 12.30 (cycle 830, DIN/ISO : G830)

- ▶ **Course d'engagement** Q465 (en incrémental) : course dans la direction du filetage sur laquelle l'axe accélère pour atteindre la vitesse nécessaire. La course d'engagement est à l'extérieur du contour du filetage.
- ▶ **Course de dépassement** Q466 : course dans la direction du filetage sur laquelle l'axe ralentit. La course de dégagement est à l'intérieur du contour du filetage.
- ▶ **Profondeur de coupe maximale** Q463 : profondeur de passe maximale perpendiculaire au pas du filet
- ▶ **Angle de passe** Q467 : angle selon lequel est assuré la passe Q453. La référence angulaire est la parallèle au pas du filetage.
- ▶ **Type de passe** Q468 : définir le type de passe  
**0** : section de copeaux constante (la passe diminue avec la profondeur)  
**1** : profondeur de passe constante
- ▶ **Angle initial** Q470 : angle de la broche avec lequel l'usinage du filet doit commencer
- ▶ **Nombre filets** Q475 : nombre de filets
- ▶ **Nombre de passes à vide** Q476 : nombre de passes à vide à la profondeur de filetage atteinte



### Séquences CN

9 CYCL DEF 14.0 CONTOUR
10 CYCL DEF 14.1 LABEL CONTOUR 2
11 CYCL DEF 830 FILETAGE PARALLELE AU CONTOUR
Q471=+0 ; POSITION FILETAGE
Q461=+0 ; ORIENTATION FILET
Q460=+2 ; DISTANCE D'APPROCHE
Q472=+2 ; PAS FILETAGE
Q473=+0 ; PROF. FILETAGE
Q474=+0 ; SORTIE DE FILETAGE
Q465=+4 ; COURSE ENGAGEMENT
Q466=+4 ; COURSE DEGAGEMENT
Q463=+0.5 ; PROF. COUPE MAX.
Q467=+30 ; ANGLE DE PASSE
Q468=+0 ; TYPE DE PASSE
Q470=+0 ; ANGLE INITIAL
Q475=+30 ; NOMBRE FILETS
Q476=+30 ; NB COUPES A VIDE
12 L X+80 Y+0 Z+2 FMAX M303
13 CYCL CALL
14 M30
15 LBL 2
16 L X+60 Z+0
17 L X+70 Z-30
18 RND R60
19 L Z-45
20 LBL 0

## Cycles : tournage

### 12.31 TAILLAGE ROUE DENTEE (cycle 880, DIN/ISO : G880)

#### 12.31 TAILLAGE ROUE DENTEE (cycle 880, DIN/ISO : G880)

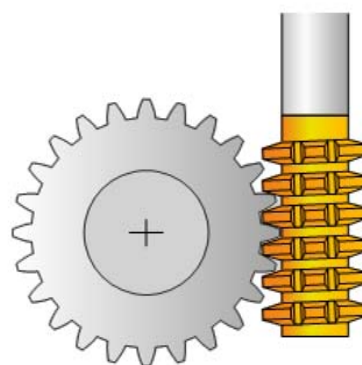
##### Déroulement du cycle

Le cycle 880 Fraisage de dentures vous permet de réaliser des engrenages cylindriques avec des dentures extérieures ou bien des dentures obliques avec l'angle de votre choix. Dans le cycle, vous commencez par décrire l'**engrenage**, puis l'**outil** avec lequel vous allez procéder à l'usinage. Vous êtes libre de choisir la stratégie d'usinage et le côté à usiner. Le fraisage des dentures s'effectue par un mouvement rotatif de la broche de l'outil synchronisé avec le mouvement du plateau circulaire. La fraise se déplace, en plus, dans le sens axial de la pièce.

Lorsque le cycle 880 Fraisage de dentures est actif, le système de coordonnées peut, au besoin, être tourné. Pour cela, il vous faut impérativement **programmer** le cycle **801 ANNULATION CONFIG. TOURNAGE** et la fonction **M145** à la fin du cycle.

Déroulement du cycle :

- 1 La TNC positionne l'outil dans l'axe d'outil, à la hauteur de sécurité définie au paramètre Q260, avec l'avance FMAX. Si l'outil se trouve déjà à une position de l'axe d'outil dont la valeur est supérieure à celle du paramètre Q260, aucun déplacement n'a lieu.
- 2 Avant d'incliner le plan d'usinage, la TNC positionne l'outil à une position sûre en X avec l'avance FMAX. Si l'outil se trouve déjà à une coordonnée du plan d'usinage dont la valeur est supérieure à celle calculée, aucune déplacement n'a lieu.
- 3 La TNC incline alors le plan d'usinage avec l'avance Q253 ; la fonction **M144** est quant à elle active à l'intérieur du cycle.
- 4 La TNC positionne l'outil au point de départ du plan d'usinage avec l'avance FMAX.
- 5 La TNC déplace ensuite l'outil dans l'axe d'outil, jusqu'à la distance d'approche Q460, avec l'avance Q253.
- 6 La TNC amène alors l'outil sur la pièce à usiner, dans le sens longitudinal, avec l'avance définie au paramètre Q478 (pour l'ébauche) ou Q505 (pour la finition). La plage d'usinage est alors limitée par le point de départ en Z Q551+Q460 et par le point final en Z Q552+Q460.
- 7 Si la TNC se trouve au point final, elle retire l'outil avec l'avance Q253 et le repositionne au point de départ.
- 8 La TNC répète les étapes 5 à 7 jusqu'à ce que l'engrenage soit fini.
- 9 Pour finir, la TNC positionne l'outil à la hauteur de sécurité Q260 avec l'avance FMAX.
- 10 L'usinage se termine en plan incliné.
- 11 Amenez alors vous-même l'outil à une hauteur de sécurité et ré-inclinez le plan d'usinage de manière à ce qu'il retrouve sa position initiale.
- 12 Vous devez impérativement programmer le cycle 801 ANNULATION CONFIG. TOURNAGE et la fonction **M145**.



**Attention lors de la programmation !**

Les données concernant le module, le nombre de dent et le diamètre du cercle de tête font l'objet d'une surveillance. Si ces données sont incohérentes, un message d'erreur s'affiche. Vous pouvez vous contenter de renseigner seulement deux des trois paramètres de ce type. Pour cela, entrez la valeur 0 pour le module, ou pour le nombre de dents, ou pour le diamètre du cercle de tête. La TNC se chargera alors de calculer la valeur manquante.

Programmez `FUNCTION TURNDATA SPIN VCONST:OFF`

Lorsque vous avez programmé `FUNCTION TURNDATA SPIN VCONST:OFF S15`, la vitesse de rotation de l'outil est calculée de la manière suivante :  $Q541 \times S$ . Si  $Q541=238$  et  $S=15$ , la vitesse de rotation de l'outil sera donc de 3570/min.

Définissez l'outil comme outil de fraisage dans le tableau d'outils.

Pour ne pas dépasser la valeur maximale autorisée de la vitesse de rotation, vous pouvez travailler avec une valeur limite. (colonne "Nmax" dans le tableau d'outil "tool.t")

Programmez le sens de rotation de l'outil (M303/M304) avant de programmer le cycle.

Avant d'appeler le cycle, définissez le point d'origine au niveau du centre de rotation.



Le cycle 880 Fraisage de dentures est exécuté en mode Tournage avec CALL actif.

L'option logicielle 50 doit avoir été activée.

## 12.31 TAILLAGE ROUE DENTEE (cycle 880, DIN/ISO : G880)

**Attention, risque de collision!**

Pré-positionner l'outil de manière à ce qu'il se trouve déjà sur le côté que vous souhaitez usiner (Q550). Approcher une position de sécurité sur le côté à usiner en vous assurant qu'il ne subsiste aucun risque de collision entre l'outil et la pièce (moyen de serrage) si le plan d'usinage venait à être incliné.

Veillez à ajouter la valeur Q460 (distance d'approche) au point de départ en Z et au point final en Z ! Serrez votre pièce de manière à ce qu'aucune collision ne soit susceptible de se produire entre l'outil et le moyen de serrage !

Si vous programmez la fonction M136 avant le cycle, la TNC interprétera les valeurs d'avance en mm/T dans le cycle. Si vous travaillez sans M136, elle interprétera en revanche les valeurs d'avance en mm/min !

Après le cycle 880 FRAISAGE DE DENTURES, vous devez impérativement appeler le cycle 801 et la fonction M145, pour réinitialiser le système de coordonnées.

Si vous interrompez le programme en cours d'exécution, vous devez obligatoirement **réinitialiser le système de coordonnées avec le cycle 801** et appeler la fonction **M145** avant de lancer une nouvelle opération d'usinage !

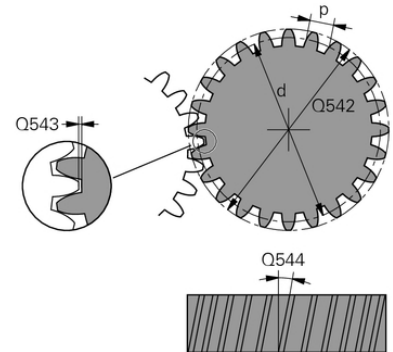


## TAILLAGE ROUE DENTEE (cycle 880, DIN/ISO : G880) 12.31

### Paramètres du cycle



- ▶ **Opérations d'usinage** Q215 : définir les opérations d'usinage
  - 0** : ébauche et finition
  - 1** : seulement ébauche
  - 2** : seulement finition à la cote finale
  - 3** : seulement finition à la surépaisseur
- ▶ **Module** Q540 : description de l'engrenage : module de l'engrenage. Plage de programmation : 0 à 99,9999
- ▶ **Nombre de dents** Q541 : description de l'engrenage : nombre de dents. Plage d'introduction 0 à 99999
- ▶ **Diamètre du cercle de tête** Q542 : description de l'engrenage : diamètre extérieur de la pièce finie. Plage d'introduction 0 à 99999,9999
- ▶ **Jeu de tête** Q543 : description de l'engrenage : distance entre le cercle de tête de l'engrenage à usiner et le cercle de base de la roue conjuguée. Plage de programmation : 0 à 9,9999
- ▶ **Angle d'inclinaison** Q544 : description de l'engrenage : pour une denture oblique, angle d'inclinaison des dents par rapport au sens de l'axe. (pour une denture droite, cet angle a la valeur 0°) Plage de programmation : -45 à +45
- ▶ **Angle d'inclinaison de l'outil** Q545 : description de l'outil : angle des flancs de la fraise mère. Saisissez cette valeur sous forme de valeur décimale (p. ex. 0°47'=0,7833). Plage de programmation : -60,0000 à +60,0000
- ▶ **Sens de rotation de l'outil (3, 4)** Q546 : description de l'outil : sens de rotation de la broche de la fraise mère :
  - 3** : outil tournant à droite (M3)
  - 4** : outil tournant à gauche (M4)
- ▶ **Offset angulaire** Q547 : angle de rotation de la pièce au départ du cycle. Plage de programmation : -180.0000 à +180.0000
- ▶ **Côté d'usinage** Q550 : vous définissez de quel côté l'usinage doit avoir lieu.
  - 0** : côté d'usinage positif
  - 1** : côté d'usinage négatif
- ▶ **Sens privilégié** Q533 : Choix des possibilités d'inclinaison alternatives.
  - 0** : solution présentant la course la plus courte
  - 1** : solution dans le sens négatif
  - +1** : solution dans le sens positif



### Séquences CN

63 CYCL DEF 880 FRAISAGE DE DENTURES	
Q215=0	;OPERATIONS D'USINAGE
Q540=0	;MODULE
Q541=0	;NOMBRE DENTS
Q542=0	;DIAM. CERCLE DE TETE
Q543=0.167	;JEU DE TETE
Q544=0	;ANGLE INCLINAISON
Q545=0	;ANGLE INCLIN. OUTIL
Q546=3	;SENS ROT. OUTIL
Q547=0	;OFFSET ANGLE
Q550=1	;COTE USINAGE
Q533=0	;SENS PRIVILEGIE
Q530=2	;USINAGE INCLINE
Q253=750	;AVANCE PREPOS.
Q260=100	;HAUTEUR DE SECURITE
Q553=10	;OFFSET I OUTIL
Q551=0	;POINT DEPART EN Z
Q552=-10	;POINT FINAL EN Z
Q463=1	;PROF. COUPE MAX.
Q460=2	;DISTANCE D'APPROCHE
Q488=0.3	;AVANCE DE PLONGEE
Q478=0.3	;AVANCE D'EBAUCHE
Q483=0.4	;DIAMETRE DE SUREPAISSEUR
Q505=0.2	;AVANCE DE FINITION

## 12.31 TAILLAGE ROUE DENTEE (cycle 880, DIN/ISO : G880)

- ▶ **Usinage incliné** Q530 : positionnement des axes inclinés pour l'usinage en plan incliné :
  - 1: positionner automatiquement l'angle d'inclinaison et actualiser la pointe de l'outil (MOVE). La position relative entre la pièce et l'outil reste inchangée. La TNC effectue un mouvement de compensation avec les axes linéaires
  - 2: positionnement automatique des axes inclinables, sans orientation de la pointe de l'outil (TURN)
- ▶ **Avance de pré-positionnement** Q253 : vitesse de déplacement de l'outil lors de l'inclinaison, et du pré-positionnement et avance de positionnement de l'axe d'outil entre chaque passe. Valeur en mm/min. Plage d'introduction 0 à 99999,9999 ou **FMAX**, **FAUTO**, **PREDEF**
- ▶ **Hauteur de sécurité** Q260 (en absolu) : coordonnée dans l'axe d'outil à laquelle aucune collision ne peut se produire entre l'outil et la pièce (élément de serrage). Valeur par défaut : **PREDEF**, plage de programmation -99999,9999 à 99999,9999
- ▶ **Offset L de l'outil** Q553 : vous définissez quelle zone de la fraise mère doit être utilisée. Comme il se peut que les dents de la fraise mère s'usent lors du fraisage de la denture, vous pouvez décaler l'outil dans le sens longitudinal pour faire en sorte que la charge soit répartie sur toute sa longueur. Vous pouvez définir au paramètre Q553 une distance incrémentale à laquelle l'outil doit être décalé dans le sens longitudinal. Plage de programmation : 0 à 99,9999
- ▶ **Angle de départ en Z** Q551 : angle de départ du fraisage de la denture en Z. Plage d'introduction -99999,9999 à 99999,9999
- ▶ **Angle final en Z** Q552 : angle final du fraisage de la denture en Z. Plage d'introduction -99999,9999 à 99999,9999
- ▶ **Profondeur de coupe max.** Q463 : passe maximale (cote du rayon) dans le sens radial. La plongée est uniformément répartie pour éviter des passes en dessous de l'épaisseur de copeaux minimum. Plage de programmation : 0,001 à 999,999
- ▶ **Distance d'approche** Q460 (en incrémental) : distance pour mouvement de retrait et prépositionnement. Plage de programmation : 0 à 999,999
- ▶ **Avance de plongée** Q488 : vitesse d'avance de l'outil lors de la passe. Plage d'introduction 0 à 99999,999
- ▶ **Avance d'ébauche** Q478 : vitesse d'avance lors de l'ébauche. Si vous programmez M136, la TNC

## TAILLAGE ROUE DENTEE (cycle 880, DIN/ISO : G880) 12.31

interprète l'avance en millimètres par tour, sans M136 en millimètres par minute.

- ▶ **Surépaisseur diamètre** Q483 (en incrémental) : surépaisseur diamètre sur le contour défini .
- ▶ **Avance de finition** Q505 : vitesse d'avance lors de la finition. Avec M136, la TNC interprète l'avance en millimètres par tour, sans M136 en millimètres par minute.

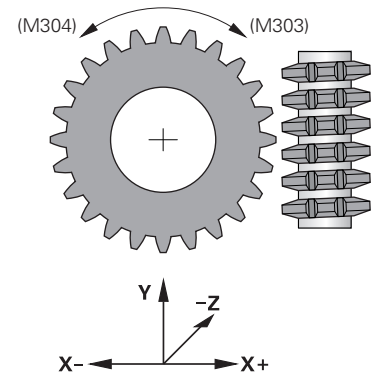
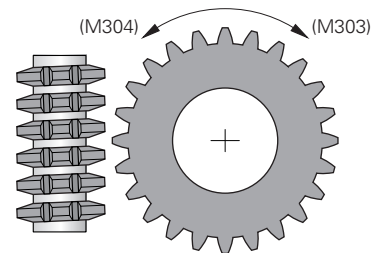
### Sens de rotation en fonction du côté de l'outil (Q550)

Pour calculer le sens de rotation de la table :

- 1 **Quel outil ? (coupant à droite ou à gauche ?)**
- 2 **Quel côté doit être usiné ? X+ (Q550=0) / X- (Q550=1)**
- 3 **Le sens de rotation de la table figure dans l'un des deux tableaux !** Sélectionnez donc le tableau comportant le sens de rotation de l'outil (**coupant à droite/à gauche**). Consultez le tableau pour connaître le sens de rotation de la table pour le côté à usiner **X+ (Q550=0) / X- (Q550=1)**.

Outil : outil coupant à droite M3	
<b>Côté à usiner</b> <b>X+ (Q550=0)</b>	Sens de rotation de la table : dans le sens horaire (M303)
<b>Côté à usiner</b> <b>X- (Q550=1)</b>	Sens de rotation de la table : dans le sens anti-horaire (M304)

Outil : outil coupant à gauche M4	
<b>Côté à usiner</b> <b>X+ (Q550=0)</b>	Sens de rotation de la table : dans le sens anti-horaire (M304)
<b>Côté à usiner</b> <b>X- (Q550=1)</b>	Sens de rotation de la table : dans le sens horaire (M303)



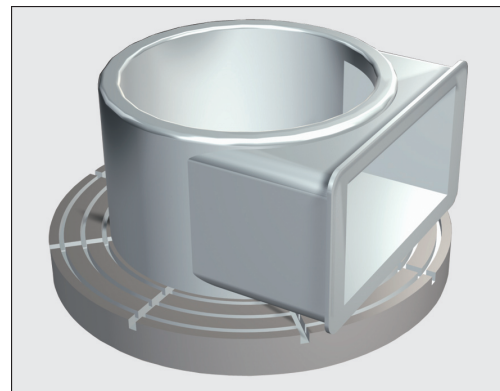
## Cycles : tournage

### 12.32 COTNROLE DU DESEQUILIBRE (cycle 892, DIN/ISO : G892)

#### 12.32 COTNROLE DU DESEQUILIBRE (cycle 892, DIN/ISO : G892)

##### Application

Lorsqu'une pièce asymétrique, par exemple le carter d'une pompe, est usinée par une opération de tournage il se peut qu'un déséquilibre apparaisse. La machine est alors soumise à de fortes charges qui varient suivant la vitesse de rotation, le poids et la forme de la pièce. Avec le cycle 892 CONTROLE DU BALOURD, la TNC contrôle le déséquilibre de la broche de tournage. Ce cycle fait appel à deux paramètres. Le paramètre Q450 décrit le balourd maximal, tandis que le paramètre Q451 indique la vitesse de rotation maximale. **Chaque fois que la limite maximale du balourd est dépassée, un message d'erreur apparaît et le programme est interrompu.** Si la limite du balourd n'est pas atteinte, la TNC exécute le programme sans interruption. Cette fonction préserve ainsi la mécanique de votre machine et vous pouvez réagir si vous constatez que le balourd est trop important.



**Attention lors de la programmation !**

Contrôler le balourd après la fixation d'une nouvelle pièce à usiner. Si cela est nécessaire, faire un équilibrage du balourd.

L'enlèvement de matière pendant l'usinage modifie la répartition des masses sur la pièce. Cela peut agir également sur le balourd d'une pièce. Contrôler le balourd également entre des phases d'usinage.

Tenez compte de la masse et du balourd de la pièce lors de la sélection de la vitesse de rotation. Ne pas sélectionner des vitesses de rotation élevées avec des pièces lourdes ou avec un balourd important.



L'option logicielle 50 doit avoir été activée.

Cette fonction est exécutée en mode Tournage. **FUNCTION MODE TURN** doit être activé. Dans le cas contraire, la TNC délivre un message d'erreur.

C'est le constructeur de la machine qui se charge de la configuration du cycle 892.

C'est le constructeur de la machine qui définit le fonctionnement du cycle 892.

La broche de tournage continue pendant le calcul du balourd.

Cette fonction peut également être utilisée sur des machines qui comportent plus d'une broche de tournage. Pour en savoir plus, adressez-vous au constructeur de votre machine.

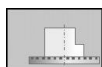
Vous devez vérifier la compatibilité de cette fonction propre à la commande pour chaque type de machine, au cas par cas. Si l'amplitude du balourd de la broche de tournage n'a que très peu d'effet sur les axes voisins, vous ne pourrez pas calculer de valeurs pertinentes pour le balourd. Dans ce cas, il faudra recourir à un système de capteurs externes pour contrôler le balourd.



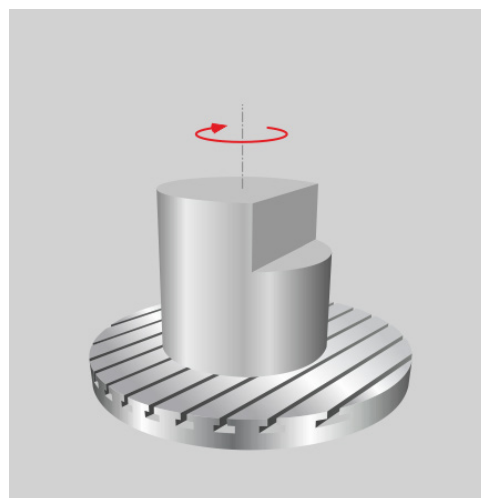
Si le cycle 892 **CONTROLE BALOURD** a interrompu le programme, il est recommandé d'utiliser le cycle manuel **MESURE BALOURD**. Avec ce cycle, la TNC détermine le balourd et calcule la masse et la position d'équilibrage nécessaires. Pour plus d'informations sur le cycle manuel **MESURE DESEQUILIBRE**, consultez le manuel d'utilisation **Programmation en Texte clair**.

## 12.32 COTNROLE DU DESEQUILIBRE (cycle 892, DIN/ISO : G892)

## Paramètres du cycle



- ▶ **Amplitude maximale** Q450 : (en mm) indique l'amplitude maximale d'un signal de balourd sinusoïdal. Ce signal est obtenu à partir de l'erreur de poursuite de l'axe de mesure et des rotations de la broche.
- ▶ **Vitesse de rotation** Q451 : (T/min) le contrôle du balourd commence avec une faible vitesse de rotation au démarrage (p. ex. 50 T/min). Elle est automatiquement augmentée d'un incrément donné (p. ex. 25 T/min) jusqu'à ce que la vitesse de rotation maximale soit atteinte. Le potentiomètre de la broche n'agit pas.



63

CYCL DEF 892 CONTROLE BALOURD

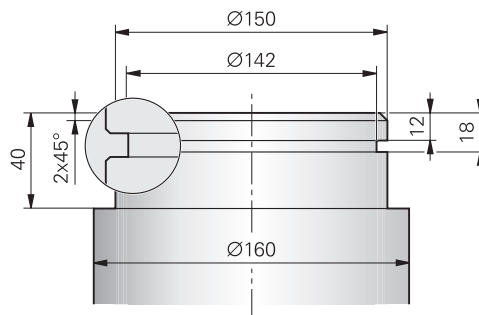
Q450=0 ;AMPLITUDE MAXIMALE

Q451=50 ;VITESSE DE ROTATION

## Exemple de programmation 12.33

## 12.33 Exemple de programmation

## Exemple : épaulement avec gorge



0 BEGIN PGM EPAULEMENT MM	
1 BLK FORM 0.1 Y X+0 Y-10 Z-35	Définition de la pièce brute
2 BLK FORM 0.2 X+87 Y+10 Z+2	
3 TOOL CALL 12	Appel de l'outil
4 M140 MB MAX	Dégager l'outil
5 FUNCTION MODE TURN	Activer le mode tournage
6 FUNCTION TURNDATA SPIN VCONST:ON VC:150	Vitesse de coupe constante
7 CYCL DEF 800 CONFIGURATION TOURNAGE	Définition du cycle de configuration tournage
Q497=+0           ;ANGLE PRECESSION	
Q498 = +0       ;INVERSER OUTIL	
8 M136	Avance en mm par tour
9 L X+165 Y+0 R0 FMAX	Aborder le point initial dans le plan
10 L Z+2 R0 FMAX M304	Distance d'approche, marche broche de tournage
11 CYCL DEF 812 EPAUL. LONG. ETENDU	Définition du cycle Epaulement longitudinal
Q215=+0       ;OPERATIONS D'USINAGE	
Q460=+2       ;DISTANCE D'APPROCHE	
Q491=+160     ;DEPART CONTOUR DIAMETRE	
Q492=+0       ;DEPART CONTOUR Z	
Q493+150      ;FIN DE CONTOUR DIAMETRE	
Q494=-40      ;FIN DE CONTOUR Z	
Q495=+0       ;ANGLE SURFACE PERIPH.	
Q501=+1       ;TYPE ELEMENT DEPART	
Q502=+2       ;TAILLE ELEMENT DEPART	
Q500=+1       ;RAYON COIN CONTOUR	
Q496=+0       ;ANGLE FACE TRANSV.	
Q503=+1       ;TYPE ELEMENT FINAL	
Q504=+2       ;TAILLE ELEMENT FINAL	
Q463=+2.5     ;PROF. COUPE MAX.	
Q478=+0.25   ;AVANCE EBAUCHE	
Q483=+0.4     ;SUREPAISSEUR DIAMETRE	

## 12.33 Exemple de programmation

Q484=+0.2	;SUREPAISSEUR Z	
Q505=+0.2	;AVANCE DE FINITION	
Q506=+0	;LISSAGE CONTOUR	
12 CYCL CALL M8		Appel du cycle
13 M305		Arrêt broche de tournage
14 TOOL CALL 15		Appel d'outil
15 M140 MB MAX		Dégager l'outil
16 FUNCTION TURNDATA SPIN VCONST:ON VC:100		Vitesse de coupe constante
17 CYCL DEF 800 CONFIGURATION TOURNAGE		Définition du cycle de configuration tournage
Q497=+0	;ANGLE PRECESSION	
Q498 = +0	;INVERSER OUTIL	
18 L X+165 Y+0 R0 FMAX		Aborder le point initial dans le plan
19 L Z+2 R0 FMAX M304		Distance d'approche, marche broche de tournage
20 CYCL DEF 862 GORGE RADIAL ETENDU		Définition du cycle de gorge
Q215=+0	;OPERATIONS D'USINAGE	
Q460=+2	;DISTANCE D'APPROCHE	
Q491=+150	;DEPART CONTOUR DIAMETRE	
Q492=-12	;DEPART CONTOUR Z	
Q493+142	;DIAMETRE FIN DE CONTOUR	
Q494=-18	;FIN DE CONTOUR Z	
Q495=+0	;ANGLE FLANC	
Q501=+1	;TYPE ELEMENT DEPART	
Q502=+1	;TAILLE ELEMENT DEPART	
Q500=+0	;RAYON COIN CONTOUR	
Q496=+0	;ANGLE SECOND FLANC	
Q503=+1	;TYPE ELEMENT FINAL	
Q504=+1	;TAILLE ELEMENT FINAL	
Q478=+0.3	;AVANCE EBAUCHE	
Q483=+0.4	;SUREPAISSEUR DIAMETRE	
Q484=+0.2	;SUREPAISSEUR Z	
Q505=+0.15	;AVANCE DE FINITION	
Q463=+0	;PASSE LIMITE	
21 CYCL CALL M8		Appel du cycle
22 M305		Arrêt broche de tournage
23 M137		Avance en mm par minute
24 M140 MB MAX		Dégager l'outil
25 FUNCTION MODE MILL		Activer mode fraisage
26 M30		Fin du programme
27 END PGM TALON MM		



## Exemple de fraisage de dentures

Dans le programme suivant, on utilise le cycle 880 FRAISAGE DE DENTURES. Cet exemple de programme illustre l'usinage d'une roue avec des dents obliques, avec Module=2,1.

### Déroulement du programme

- Appel de l'outil : fraise mère
- Lancement du mode Tournage
- Approche de la position de sécurité
- Appel du cycle
- Réinitialisation du système de coordonnées avec le cycle 801 et la fonction M145.

<b>0 BEGIN PGM 5 MM</b>	
<b>1 BLK FORM CYLINDER Z R42 L150</b>	Définition de la pièce brute : cylindre
<b>2 FUNCTION MODE MILL</b>	Activer le mode fraisage
<b>3 TOOL CALL "FRAISE MERE_D75"</b>	Appeler l'outil
<b>4 FUNCTION MODE TURN</b>	Activer le mode tournage
<b>5 CYCL DEF 801 REINITIAL. SYST. DE COORDONNEES</b>	Réinitialisation du système de coordonnées.
<b>6 M145</b>	Annulation, au besoin, de la fonction M144 encore active
<b>7 FUNCTION TURNDATA SPIN VCONST:OFF S50</b>	Vitesse de coupe constante OFF
<b>8 M140 MB MAX</b>	Dégagement de l'outil
<b>9 L A+0 R0 FMAX</b>	Positionnement de l'axe rotation à 0
<b>10 L X+250 Y-250 R0 FMAX</b>	Pré-positionnement de l'outil sur le côté de l'usinage suivant dans le plan d'usinage
<b>11 Z+20 R0 FMAX</b>	Pré-positionnement de l'outil dans l'axe de broche
<b>12 L M136</b>	Avance en mm/tour
<b>13 CYCL DEF 880 FRAISAGE DE ROUE DENTEE</b>	Activation du tournage interpolé
Q215=+0 ;OPERATIONS D'USINAGE	
Q540=+2.1 ;MODULE	
Q541=+0 ;NOMBRE DE DENTS	
Q542=+69.3 ;DIAMETRE DU CERCLE DE TETE	
Q543=+0.1666 ;JEU DE TETE	
Q544=-5 ;ANGLE INCLINAISON	
Q545=+1.6833 ;ANGLE INCLIN. OUTIL	
Q546=+3 ;SENS ROT. OUTIL	
Q550=+0 ;COTE USINAGE	
Q533=+0 ;SENS PRIVILEGIE	
Q530=+2 ;USINAGE INCLINE	
Q253=+2000 ;AVANCE DE PREPOS.	
Q260=+20 ;HAUTEUR DE SECURITE	
Q553=+10 ;OFFSET L OUTIL	
Q551=+0 ;POINT DE DEPART EN Z	
Q552=-10 ;POINT FINAL EN Z	
Q463=+1 ;MAX. COUPE MAX.	

## 12.33 Exemple de programmation

Q488=+1	;AVANCE DE PLONGEE	
Q478=+2	;AVANCE EBAUCHE	
Q483=+0.4	;DIAMETRE DE SUREPAISSEUR	
Q505=+1	;AVANCE DE FINITION	
14 CYCL CALL M303		Appel du cycle, broche ON
15 CYCL DEF 801 REINITIAL. SYST. DE COORDONNEES		Réinitialisation du système de coordonnées.
16 M145		Désactivation de la fonction M144 active dans le cycle
17 FUNCTION MODE MILL		Activer le mode fraisage
18 M140 MB MAX		Dégagement de l'outil dans l'axe d'outil
19 L A+0 C+0 R0 FMAX		Annuler la rotation
20 M30		FIN du programme
21 END PGM 5 MM		

# 13

**Travail avec les  
cycles palpeurs**

## Travail avec les cycles palpeurs

### 13.1 Généralités sur les cycles palpeurs

#### 13.1 Généralités sur les cycles palpeurs



HEIDENHAIN ne garantit le fonctionnement correct des cycles de palpation qu'avec les palpeurs HEIDENHAIN.



La TNC doit avoir été préparée par le constructeur de la machine pour l'utilisation des palpeurs 3D. Consultez le manuel de votre machine !

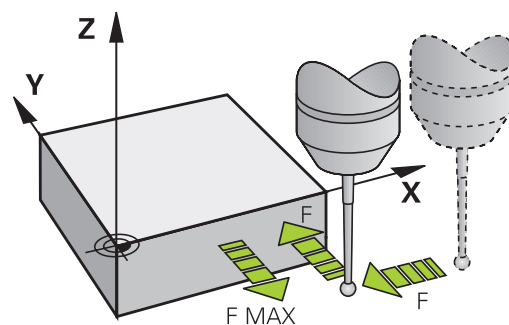
#### Mode opératoire

Lorsque la TNC exécute un cycle palpeur, le palpeur 3D se déplace parallèlement à l'axe en direction de la pièce (y compris avec une rotation de base activée et un plan d'usinage incliné). Le constructeur de la machine définit l'avance de palpation dans un paramètre-machine (voir „Avant de travailler avec les cycles palpeurs“ plus loin dans ce chapitre).

Lorsque la tige de palpation touche la pièce,

- le palpeur 3D transmet un signal à la TNC qui mémorise les coordonnées de la position de palpation
- le palpeur 3D s'arrête et
- retourne en avance rapide à la position de départ de la procédure de palpation

Si la tige de palpation n'est pas déviée sur la course définie, la TNC délivre un message d'erreur (course : **DIST** dans le tableau palpeurs).



#### Tenir compte de la rotation de base en mode Manuel

Lors de la procédure de palpation, la TNC tient compte d'une rotation de base active et déplace le palpeur obliquement vers la pièce.

#### Cycles palpeurs des modes Manuel et Manivelle électronique

Dans les modes **Manuel** et **Manivelle électronique**, la TNC propose des cycles palpeurs avec lesquels vous pouvez :

- d'étalonner le palpeur
- Compensation du désalignement de la pièce
- Initialisation des points d'origine



## Travail avec les cycles palpeurs

### 13.1 Généralités sur les cycles palpeurs

#### Définition du cycle palpeur en mode Mémorisation/édition



- ▶ Le menu de softkeys affiche – par groupes – toutes les fonctions de palpéage disponibles



- ▶ Sélectionner le groupe de cycles de palpéage, p. ex. Initialiser le point de référence. Les cycles destinés à l'étalonnage automatique d'outil ne sont disponibles que si votre machine a été préparée pour ces fonctions



- ▶ Sélectionner le cycle, p. ex. Initialisation du point de référence au centre de la poche. La TNC ouvre un dialogue et réclame toutes les données d'introduction requises ; en même temps, la TNC affiche dans la moitié droite de l'écran un graphique dans lequel le paramètre à introduire est en surbrillance
- ▶ Introduisez tous les paramètres réclamés par la TNC et validez chaque introduction avec la touche ENT
- ▶ La TNC ferme le dialogue lorsque vous avez introduit toutes les données requises

Groupe de cycles de mesure	Softkey	Page
Cycles pour déterminer automatiquement et compenser le désalignement d'une pièce		450
Cycles d'initialisation automatique du point de référence		470
Cycles de contrôle automatique de la pièce		526
Cycles spéciaux		568
Cycles d'étalonnage automatique d'outils (activés par le constructeur de la machine)		616

#### Séquences CN

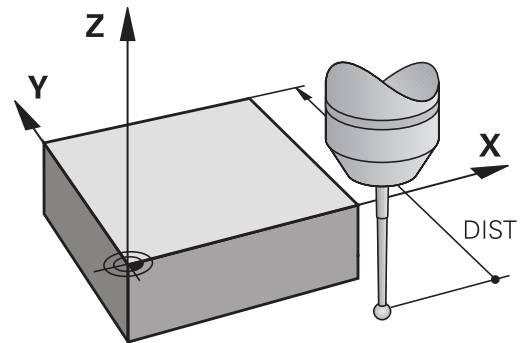
5 TCH PROBE 410 PT REF. INT. RECTAN	
Q321=+50	;CENTRE 1ER AXE
Q322=+50	;CENTRE 2ÈME AXE
Q323=60	;1ER CÔTÉ
Q324=20	;2ÈME CÔTÉ
Q261=-5	;HAUTEUR DE MESURE
Q320=0	;DISTANCE D'APPROCHE
Q260=+20	;HAUTEUR DE SÉCURITÉ
Q301=0	;DÉPLAC. HAUT. SÉCU.
Q305=10	;N° DANS TABLEAU
Q331=+0	;POINT DE RÉFÉRENCE
Q332=+0	;POINT DE RÉFÉRENCE
Q303=+1	;TRANSFERT VAL. MESURE
Q381=1	;PALPER DS AXE PALPEUR
Q382=+85	;1ER COO. DANS AXE PALP.
Q383=+50	;2ÈME COO. DANS AXE PALP.
Q384=+0	;3ÈME COO. DANS AXE PALP.
Q333=+0	;POINT DE REFERENCE

## 13.2 Avant de travailler avec les cycles palpeurs!

Pour couvrir le plus grand nombre possible de types d'opérations de mesure, vous pouvez configurer par paramètres-machine le comportement de base de tous les cycles palpeurs :

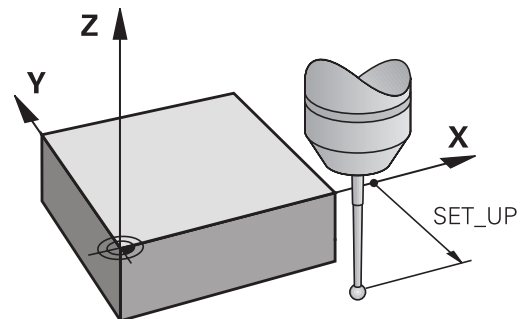
### Course maximale jusqu'au point de palpation : **DIST** dans le tableau des palpeurs

Si la tige de palpation n'est pas déviée dans la course définie dans **DIST**, la TNC délivre un message d'erreur.



### Distance d'approche jusqu'au point de palpation: **SET\_UP** dans le tableau palpeurs

Dans **SET\_UP**, vous définissez la distance de pré-positionnement du palpeur par rapport au point de palpation défini – ou calculé par le cycle. Plus la valeur que vous introduisez est faible, plus vous devez définir les positions de palpation avec précision. Dans de nombreux cycles de palpation, vous pouvez définir une autre distance d'approche qui agit en plus de **SET\_UP**.



### Orienter le palpeur infrarouge dans le sens de palpation programmé : **TRACK** dans le tableau palpeurs

Pour une meilleure précision de mesure, vous pouvez faire en sorte qu'un palpeur à infrarouge s'oriente dans le sens de palpation programmé avant chaque procédure de palpation en paramétrant **TRACK = ON**. De cette manière, la tige de palpation est toujours déviée dans la même direction.



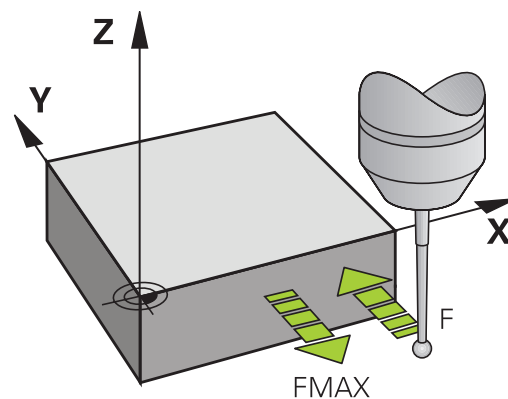
Si vous modifiez **TRACK = ON**, vous devez alors réétalonner le palpeur.

## Travail avec les cycles palpeurs

### 13.2 Avant de travailler avec les cycles palpeurs!

#### Palpeur à commutation, avance de palpation : **F** dans le tableau des palpeurs

Dans **F**, vous définissez l'avance avec laquelle la TNC doit palper la pièce.



#### Palpeur à commutation, avance pour déplacements de positionnement : **FMAX**

Dans **FMAX**, vous définissez l'avance avec laquelle la TNC doit pré-positionner le palpeur ou le positionner entre des points de mesure.

#### Palpeur à commutation, avance rapide pour déplacements de positionnement : **F\_PREPOS** dans le tableau palpeurs

Dans **F\_PREPOS**, vous définissez si la TNC doit positionner le palpeur avec l'avance définie dans **FMAX** ou bien l'avance rapide de la machine.

- Valeur d'introduction = **FMAX\_PROBE** : positionnement avec l'avance définie dans **FMAX**
- Valeur = **FMAX\_MACHINE** : Prépositionnement avec l'avance rapide de la machine



## Mesure multiple

Pour optimiser la sécurité de la mesure, la TNC peut exécuter successivement trois fois la même opération de palpation.

Définissez le nombre de mesures dans le paramètre-machine

**ProbeSettings > Configuration du comportement de palpation > Mode automatique : mesure multiple avec fonction de palpation.**

Si les valeurs de position mesurées diffèrent trop les unes des autres, la TNC délivre un message d'erreur (valeur limite définie dans la **zone de sécurité pour mesure multiple**). Avec la mesure multiple, vous pouvez déterminer éventuellement des erreurs de mesure aléatoires (provoquées, p. ex. par des salissures).

Si les valeurs de mesure sont à l'intérieur de la zone de sécurité, la TNC mémorise la valeur moyenne des positions acquises.

## Zone de sécurité pour mesure multiple

Si vous effectuez une mesure multiple, définissez dans le paramètre machine **ProbeSettings > Configuration du comportement de palpation > Mode automatique : zone de sécurité pour mesure multiple** la valeur selon laquelle les valeurs de mesure peuvent varier les unes des autres. Si la différence entre les valeurs mesurées dépasse la tolérance définie, la TNC délivre un message d'erreur.

## Travail avec les cycles palpeurs

### 13.2 Avant de travailler avec les cycles palpeurs!

#### Exécuter les cycles palpeurs

Tous les cycles palpeurs sont actifs avec DEF. Le cycle est ainsi exécuté automatiquement lorsque la définition du cycle est lue dans le programme par la TNC.



#### Attention, risque de collision!

Lors de l'exécution des cycles palpeurs, aucun des cycles de conversion de coordonnées ne doit être actif (cycle 7 POINT ZERO, cycle 8 IMAGE MIROIR, cycle 10 TOURNAGE, cycle 11 FACTEUR D'ECHELLE et cycle 26 FACTEUR D'ECHELLE PAR AXE).



Vous pouvez exécuter les cycles palpeurs 408 à 419 même avec une rotation de base activée. Toutefois, veillez à ce que l'angle de la rotation de base ne varie plus si, après le cycle de mesure, vous travaillez avec le cycle 7 Décalage point zéro issu du tableau correspondant.

Les cycles palpeurs dont le numéro est supérieur à 400 permettent de positionner le palpeur suivant une logique de positionnement.

- Si la coordonnée actuelle du pôle sud de la tige de palpation est inférieure à celle de la hauteur de sécurité (définie dans le cycle), la TNC rétracte le palpeur d'abord dans l'axe du palpeur à la hauteur de sécurité, puis le positionne au premier point de palpation dans le plan d'usinage.
- Si la coordonnée actuelle du pôle sud de la tige de palpation est plus grande que la coordonnée de la hauteur de sécurité, la TNC positionne le palpeur tout d'abord dans le plan d'usinage, sur le premier point de palpation, puis dans l'axe du palpeur, directement à la hauteur de mesure.

## 13.3 Tableau des palpeurs

### Information générale

Le tableau des palpeurs contient diverses données qui définissent le mode opératoire du palpeur lors du palpé. Si vous utilisez plusieurs palpeurs sur votre machine, vous pouvez enregistrer des données séparément pour chaque palpeur.

### Editer les tableaux des palpeurs

Pour éditer le tableau des palpeurs, procédez de la manière suivante :



- ▶ Sélectionner le **Mode manuel**.



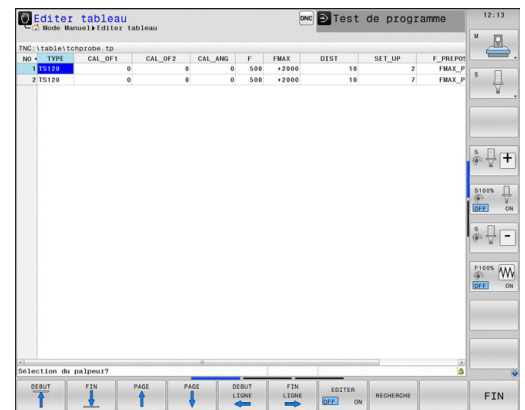
- ▶ Sélectionner les fonctions de palpé : appuyer sur la softkey **FONCTIONS PALPAGE**. La TNC affiche d'autres softkeys



- ▶ Sélectionner le tableau de palpeurs : appuyer sur la softkey **TABLEAU PALPEURS**



- ▶ Mettre la softkey **EDITER** sur **ON**
- ▶ Avec les touches fléchées, sélectionner la configuration souhaitée
- ▶ Effectuer les modifications souhaitées
- ▶ Quitter le tableau de palpeurs : appuyer sur la softkey **FIN**



## Travail avec les cycles palpeurs

### 13.3 Tableau des palpeurs

#### Données du palpeur

Abrév.	Données	Dialogue
<b>NO</b>	Numéro du palpeur : vous devez inscrire ce numéro dans le tableau d'outils (colonne : <b>TP_NO</b> ) avec le numéro d'outil correspondant.	--
<b>TYPE</b>	Sélection du palpeur utilisé	Sélection du palpeur?
<b>CAL_OF1</b>	Décalage de l'axe du palpeur avec l'axe de broche dans l'axe principal	Excentrement du palpeur dans l'axe principal ? [mm]
<b>CAL_OF2</b>	Décalage de l'axe du palpeur avec l'axe de broche dans l'axe secondaire	Excentrement du palpeur dans l'axe secondaire ? [mm]
<b>CAL_ANG</b>	Avant l'étalonnage ou le palpement, la TNC oriente (si cela est possible) le palpeur suivant l'angle d'orientation introduit.	Angle broche lors de l'étalonnage?
<b>F</b>	Avance que doit utiliser la TNC pour palper la pièce	Avance de palpement ? [mm/min]
<b>FMAX</b>	Avance de prépositionnement du palpeur ou de positionnement entre les points de mesure.	Avance rapide dans le cycle palpeur ? [mm/min]
<b>DIST</b>	Si la déviation de la tige n'intervient pas à l'intérieur de la course définie, la TNC délivre un message d'erreur	Course de mesure max.? [mm]
<b>SET_UP</b>	Avec <b>SET_UP</b> , vous définissez la distance de prépositionnement du palpeur par rapport au point de palpement défini – ou calculé par le cycle. Plus la valeur que vous introduisez est faible, plus vous devez définir les positions de palpement avec précision. Dans de nombreux cycles de palpement, vous pouvez définir une autre distance d'approche qui agit en plus du paramètre machine <b>SET_UP</b> .	Distance d'approche ? [mm]
<b>F_PREPOS</b>	Définir la vitesse lors du prépositionnement : <ul style="list-style-type: none"> <li>■ Prépositionnement à la vitesse définie dans <b>FMAX</b> : <b>FMAX_PROBE</b></li> <li>■ Prépositionnement selon l'avance rapide de la machine : <b>FMAX_MACHINE</b></li> </ul>	Prépositionnement en avance rapide ? ENT/NO ENT
<b>TRACK</b>	Pour augmenter la précision de mesure, <b>TRACK = ON</b> permet à la TNC, avant chaque opération de palpement, d'orienter un palpeur infrarouge dans le sens programmé du palpement. De cette manière, la tige de palpement est toujours déviée dans la même direction : <ul style="list-style-type: none"> <li>■ <b>ON</b> : exécuter une orientation broche</li> <li>■ <b>OFF</b> : ne pas exécuter d'orientation broche</li> </ul>	Orienter palpeur ? Oui=ENT, Non=NOENT

# 14

**Cycles palpeurs :  
déterminer  
automatiquement  
l'erreur  
d'alignement de la  
pièce**

# Cycles palpeurs : déterminer automatiquement l'erreur d'alignement de la pièce

## 14.1 Principes de base

### 14.1 Principes de base

#### Résumé



Lors de l'exécution des cycles de palpation, les cycles 8 IMAGE MIROIR, cycle 11 FACTEUR ECHELLE et cycle 26 FACTEUR ECHELLE AXE ne doivent pas être actifs.






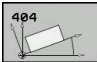
HEIDENHAIN ne garantit le fonctionnement correct des cycles de palpation qu'avec les palpeurs HEIDENHAIN.



La TNC doit avoir été préparée par le constructeur de la machine pour l'utilisation des palpeurs 3D.

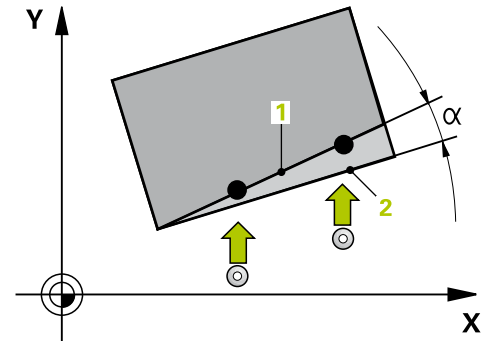
Consultez le manuel de votre machine !

La TNC dispose de cinq cycles avec lesquels vous pouvez déterminer et compenser le désalignement de la pièce. Vous pouvez également annuler une rotation de base avec le cycle 404 :

Cycle	Softkey	Page
400 ROTATION DE BASE Détermination automatique à partir de 2 points, compensation par la fonction Rotation de base		452
401 ROT. AVEC 2 TROUS Détermination automatique à partir de 2 trous, compensation avec la fonction Rotation de base		454
402 ROT. AVEC 2 TENONS Détermination automatique à partir de 2 tenons, compensation avec la fonction Rotation de base		457
403 ROT. AVEC AXE ROTATIF Détermination automatique à partir de deux points, compensation par rotation du plateau circulaire		460
405 ROT. AVEC AXE C Compensation automatique d'un décalage angulaire entre le centre d'un trou et l'axe Y positif, compensation par rotation du plateau circulaire		464
404 INIT. ROTAT. DE BASE Initialisation d'une rotation de base au choix		463

### Particularités communes aux cycles palpeurs pour déterminer le désalignement d'une pièce

Pour les cycles 400, 401 et 402, vous pouvez définir avec le paramètre Q307 **Configuration rotation de base** si le résultat de la mesure doit être corrigé en fonction de la valeur d'un angle  $\alpha$  connu (voir fig. de droite). Ceci vous permet de mesurer la rotation de base de n'importe quelle droite **1** de la pièce et d'établir la relation avec la direction  $0^\circ$  **2**.



## Cycles palpeurs : déterminer automatiquement l'erreur d'alignement de la pièce

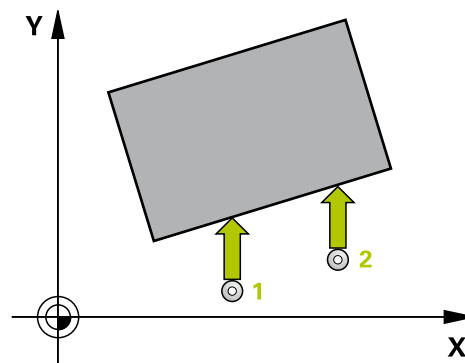
### 14.2 ROTATION DE BASE (cycle 400, DIN/ISO : G400)

#### 14.2 ROTATION DE BASE (cycle 400, DIN/ISO : G400)

##### Mode opératoire du cycle

En mesurant deux points qui doivent être situés sur une droite, le cycle palpeur 400 détermine le désalignement d'une pièce. Avec la fonction Rotation de base, la TNC compense la valeur mesurée.

- 1 La TNC positionne le palpeur au point de palpation **1** en avance rapide (valeur de la colonne **FMAX**) et selon la logique de positionnement. (voir "Exécuter les cycles palpeurs", page 446)  
La TNC décale alors le palpeur de la valeur de la distance d'approche, dans le sens opposé du sens de déplacement.
- 2 Le palpeur se déplace ensuite à la hauteur de mesure programmée et exécute la première opération de palpation suivant l'avance de palpation (colonne **F**).
- 3 Puis, le palpeur se rend au point de palpation suivant **2** et exécute la deuxième opération de palpation.
- 4 La TNC rétracte le palpeur à la hauteur de sécurité et exécute la rotation de base calculée.



##### Attention lors de la programmation !



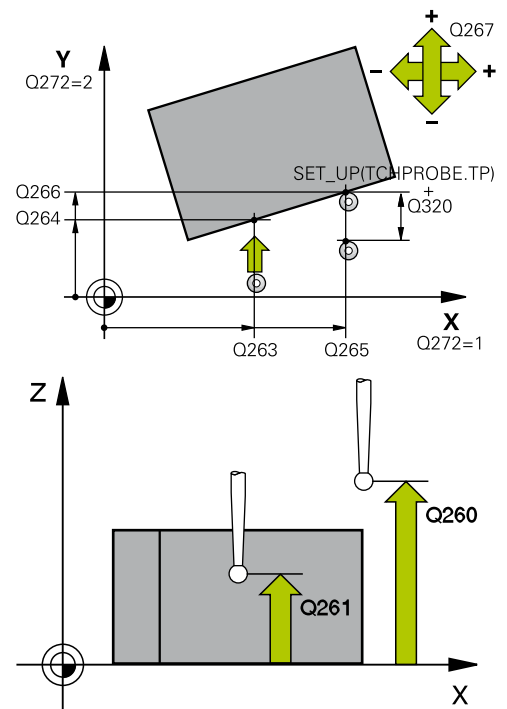
Avant de définir le cycle, vous devez avoir programmé un appel d'outil pour définir l'axe du palpeur.  
La TNC annule toute rotation de base active en début de cycle.



## Paramètres du cycle



- ▶ **1er point mesure sur 1er axe** Q263 (en absolu) : coordonnée du 1er point de palpation dans l'axe principal du plan d'usinage. Plage d'introduction -99999,9999 à 99999,9999
- ▶ **1er point mesure sur 2ème axe** Q264 (en absolu) : coordonnée du 1er point de palpation dans l'axe secondaire du plan d'usinage. Plage d'introduction -99999,9999 à 99999,9999
- ▶ **2ème point mesure sur 1er axe** Q265 (en absolu) : coordonnée du 2ème point de palpation dans l'axe principal du plan d'usinage. Plage d'introduction -99999,9999 à 99999,9999
- ▶ **2ème point mesure sur 2ème axe** Q266 (en absolu) : coordonnée du 2ème point de palpation dans l'axe secondaire du plan d'usinage. Plage d'introduction -99999,9999 à 99999,9999
- ▶ **Axe de mesure** Q272 : axe du plan d'usinage dans lequel doit être effectuée la mesure  
**1** : axe principal = axe de mesure  
**2** : axe auxiliaire = axe de mesure
- ▶ **Sens de déplacement 1** Q267 : sens de déplacement du palpeur vers la pièce  
**-1** : sens de déplacement négatif  
**+1** : sens de déplacement positif
- ▶ **Hauteur de mesure dans l'axe de palpation** Q261 (en absolu) : coordonnée du centre de la bille (= point de contact) dans l'axe du palpeur à laquelle la mesure doit être effectuée. Plage d'introduction -99999,9999 à 99999,9999
- ▶ **Distance d'approche** Q320 (en incrémental) : distance supplémentaire entre le point de mesure et la bille du palpeur. Q320 est additionné à **SET\_UP** (tableau palpeurs). Plage d'introduction 0 à 99999,9999
- ▶ **Hauteur de sécurité** Q260 (en absolu) : coordonnée dans l'axe du palpeur excluant toute collision entre le palpeur et la pièce (élément de serrage). Plage d'introduction -99999,9999 à 99999,9999
- ▶ **Présélection angle de rotation** Q307 (en absolu) : introduire l'angle de la droite de référence si le désalignement à déterminer ne doit pas se référer à l'axe principal mais à une droite quelconque. Pour la rotation de base, la TNC calcule alors la différence entre la valeur mesurée et l'angle de la droite de référence. Plage d'introduction -360,000 à 360,000
- ▶ **Numéro preset dans tableau** Q305 : indiquer le numéro dans le tableau preset avec lequel la TNC doit enregistrer la coordonnée rotation de base. Si l'on introduit Q305=0, la TNC transfère la rotation de base déterminée dans le menu ROT du mode Manuel. Plage de programmation : 0 à 99999



## Séquences CN

5 TCH PROBE 400 ROTATION DE BASE	
Q263=+10	;1ER POINT 1ER AXE
Q264=+3,5	;1ER POINT 2ÈME AXE
Q265=+25	;2ÈME POINT 1ER AXE
Q266=+2	;2ÈME POINT 2ÈME AXE
Q272=2	;AXE DE MESURE
Q267=+1	;SENS DEPLACEMENT
Q261=-5	;HAUTEUR DE MESURE
Q320=0	;DISTANCE D'APPROCHE
Q260=+20	;HAUTEUR DE SECURITE
Q301=0	;DEPLAC. HAUTEUR SECU.
Q307=0	;PRÉSÉLECTION ANGLE ROT.
Q305=0	;N° DANS TABLEAU

## Cycles palpeurs : déterminer automatiquement l'erreur d'alignement de la pièce

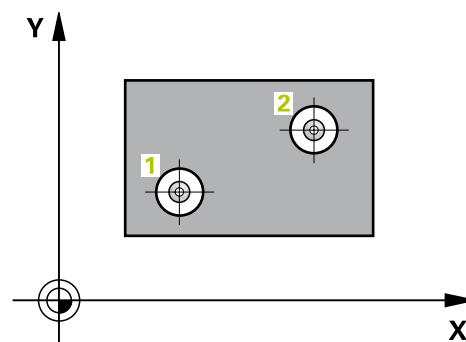
### 14.3 ROTATION DE BASE à partir de deux trous (cycle 401, DIN/ISO : G201)

#### 14.3 ROTATION DE BASE à partir de deux trous (cycle 401, DIN/ISO : G201)

##### Mode opératoire du cycle

Le cycle palpeur 401 détermine les centres de deux trous. La TNC calcule ensuite l'angle formé par l'axe principal du plan d'usinage et la droite reliant les centres des trous. Avec la fonction Rotation de base, la TNC compense la valeur calculée. En alternative, vous pouvez aussi compenser le désalignement déterminé par une rotation du plateau circulaire.

- 1 La TNC positionne le palpeur au point central du premier trou **1**, en avance rapide (valeur de la colonne **FMAX**) et selon la logique de positionnement. (voir "Exécuter les cycles palpeurs", page 446)
- 2 Le palpeur se déplace ensuite à la hauteur de mesure programmée et enregistre le centre du premier trou en palpant quatre fois.
- 3 Puis, le palpeur retourne à la hauteur de sécurité avant de se positionner au centre programmé du deuxième trou **2**.
- 4 La TNC déplace le palpeur à la hauteur de mesure programmée et enregistre le centre du deuxième trou en palpant quatre fois
- 5 Pour terminer, la TNC rétracte le palpeur à la hauteur de sécurité et exécute la rotation de base calculée.



##### Attention lors de la programmation !



Avant de définir le cycle, vous devez avoir programmé un appel d'outil pour définir l'axe du palpeur.

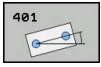
La TNC annule toute rotation de base active en début de cycle.

Si vous souhaitez compenser l'erreur d'alignement par une rotation du plateau circulaire, la TNC utilise alors automatiquement les axes rotatifs suivants :

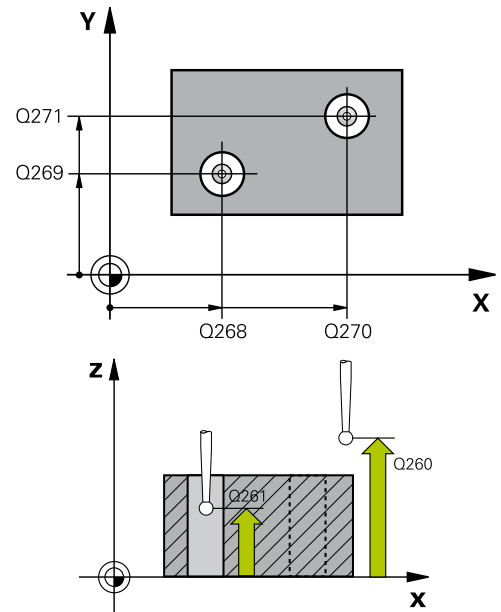
- C avec axe d'outil Z
- B avec axe d'outil Y
- A avec axe d'outil X

## ROTATION DE BASE à partir de deux trous (cycle 401, DIN/ 14.3 ISO : G201)

### Paramètres du cycle



- ▶ **1er trou : centre sur 1er axe Q268** (en absolu) : centre du 1er trou dans l'axe principal du plan d'usinage. Plage d'introduction -99999,9999 à 99999,9999
- ▶ **1er trou : centre sur 2ème axe Q269** (en absolu) : centre du 1er trou dans l'axe secondaire du plan d'usinage. Plage d'introduction -99999,9999 à 99999,9999
- ▶ **2ème trou : centre sur 1er axe Q270** (en absolu) : centre du 2ème trou dans l'axe principal du plan d'usinage. Plage d'introduction -99999,9999 à 99999,9999
- ▶ **2ème trou : centre sur 2ème axe Q271** (en absolu) : centre du 2ème trou dans l'axe secondaire du plan d'usinage. Plage d'introduction -99999,9999 à 99999,9999
- ▶ **Hauteur de mesure dans l'axe de palpage Q261** (en absolu) : coordonnée du centre de la bille (= point de contact) dans l'axe du palpeur à laquelle la mesure doit être effectuée. Plage d'introduction -99999,9999 à 99999,9999
- ▶ **Hauteur de sécurité Q260** (en absolu) : coordonnée dans l'axe du palpeur excluant toute collision entre le palpeur et la pièce (élément de serrage). Plage d'introduction -99999,9999 à 99999,9999
- ▶ **Présélection angle de rotation Q307** (en absolu) : introduire l'angle de la droite de référence si le désalignement à déterminer ne doit pas se référer à l'axe principal mais à une droite quelconque. Pour la rotation de base, la TNC calcule alors la différence entre la valeur mesurée et l'angle de la droite de référence. Plage d'introduction -360,000 à 360,000
- ▶ **Numéro preset dans tableau Q305** : indiquer le numéro dans le tableau preset avec lequel la TNC doit enregistrer la coordonnée rotation de base. Si l'on introduit Q305=0, la TNC transfère la rotation de base déterminée dans le menu ROT du mode Manuel. Ce paramètre n'a aucune incidence si l'erreur d'alignement doit être compensée par une rotation du plateau circulaire (**Q402=1**). Dans ce cas, l'erreur d'alignement n'est pas mémorisée comme valeur angulaire. Plage de programmation : 0 à 99999



### Séquences CN

5 TCH PROBE 401 ROT 2 TROUS	
Q268=-37	;1ER CENTRE 1ER AXE
Q269=+12	;1ER CENTRE 2ÈME AXE
Q270=+75	;2ÈME CENTRE 1ER AXE
Q271=+20	;2ÈME CENTRE 2ÈME AXE
Q261=-5	;HAUTEUR DE MESURE
Q260=+20	;HAUTEUR DE SECURITE
Q307=0	;PRÉSÉLECTION ANGLE ROT.
Q305=0	;N° DANS TABLEAU
Q402=0	;COMPENSATION
Q337=0	;REMETTRE À ZÉRO

## Cycles palpeurs : déterminer automatiquement l'erreur d'alignement de la pièce

### 14.3 ROTATION DE BASE à partir de deux trous (cycle 401, DIN/ISO : G201)

- ▶ **Compensation** Q402 : définir si la TNC doit initialiser l'erreur d'alignement en tant que rotation de base ou bien effectuer la compensation par une rotation du plateau circulaire

**0** : initialiser la rotation de base

**1** : exécuter une rotation du plateau circulaire

Si vous optez pour la rotation du plateau circulaire, la TNC ne mémorise pas l'erreur d'alignement calculé, même si vous avez défini dans le paramètre **Q305** une ligne dans le tableau.

- ▶ **Mise à zéro après l'alignement** Q337 : vous définissez si la TNC doit, ou non, mettre à 0 l'angle de l'axe rotatif dans le tableau Preset ou dans le tableau de points zéro après l'avoir aligné.

**0** : ne pas mettre à 0 l'angle de l'axe rotatif dans le tableau après l'alignement

**1** : mettre l'axe rotatif à 0 dans le tableau après l'alignement. La TNC ne remet l'affichage à 0 qu'à condition d'avoir paramétré **Q402=1** au préalable.

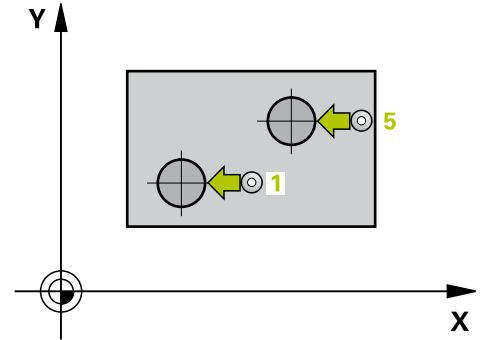
## ROTATION DE BASE à partir de deux tenons (cycle 402, DIN/ ISO : G402) 14.4

### 14.4 ROTATION DE BASE à partir de deux tenons (cycle 402, DIN/ISO : G402)

#### Mode opératoire du cycle

Le cycle palpeur 402 détermine les centres de deux tenons. La TNC calcule ensuite l'angle formé par l'axe principal du plan d'usinage avec la droite reliant les centres des tenons. Avec la fonction Rotation de base, la TNC compense la valeur calculée. En alternative, vous pouvez aussi compenser le désalignement déterminé par une rotation du plateau circulaire.

- 1 La TNC positionne le palpeur au point de palpation **1** du premier tenon, en avance rapide (valeur de la colonne FMAX) et selon la logique de positionnement. (voir "Exécuter les cycles palpeurs", page 446)
- 2 Le palpeur se déplace ensuite à la **hauteur de mesure programmée 1** et enregistre le centre du premier tenon en palpant quatre fois. Entre les points de palpation décalés de 90°, le palpeur se déplace sur un arc de cercle.
- 3 Puis, le palpeur retourne à la hauteur de sécurité et se positionne au point de palpation **5** du second tenon.
- 4 La TNC déplace le palpeur à la **hauteur de mesure programmée 2** et enregistre le centre du deuxième tenon en palpant quatre fois.
- 5 Pour terminer, la TNC rétracte le palpeur à la hauteur de sécurité et exécute la rotation de base calculée.



#### Attention lors de la programmation !



Avant de définir le cycle, vous devez avoir programmé un appel d'outil pour définir l'axe du palpeur.

La TNC annule toute rotation de base active en début de cycle.

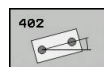
Si vous souhaitez compenser l'erreur d'alignement par une rotation du plateau circulaire, la TNC utilise alors automatiquement les axes rotatifs suivants :

- C avec axe d'outil Z
- B avec axe d'outil Y
- A avec axe d'outil X

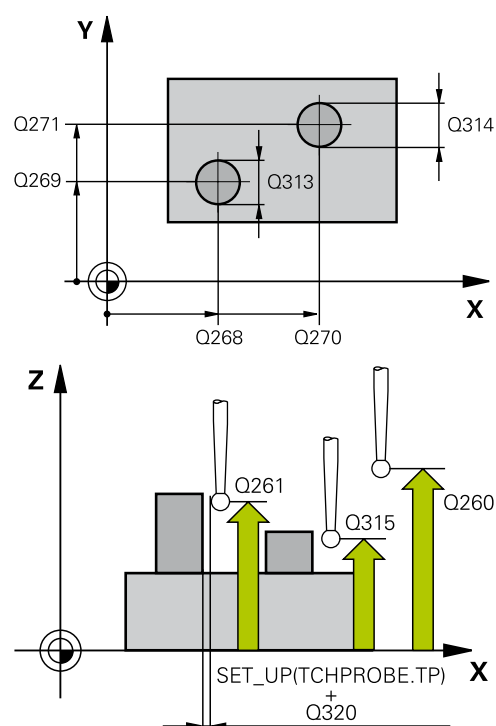
## Cycles palpeurs : déterminer automatiquement l'erreur d'alignement de la pièce

### 14.4 ROTATION DE BASE à partir de deux tenons (cycle 402, DIN/ISO : G402)

#### Paramètres du cycle



- ▶ **1er tenon : centre 1er axe** Q298 (en absolu) : centre du premier tenon dans l'axe principal du plan d'usinage. Plage d'introduction -99999,9999 à 99999,9999
- ▶ **1er tenon : centre sur 2ème axe** Q269 (en absolu) : centre du 1er tenon dans l'axe secondaire du plan d'usinage. Plage d'introduction -99999,9999 à 99999,9999
- ▶ **Diamètre tenon 1** Q313 : diamètre approximatif du 1er tenon. Introduire de préférence une valeur plus grande. Plage d'introduction 0 à 99999,9999
- ▶ **Haut. mes. tenon 1 dans axe TS** Q261 (en absolu) : coordonnée du centre de la bille (= point de contact) dans l'axe du palpeur à laquelle doit être effectuée la mesure du tenon 1. Plage d'introduction -99999,9999 à 99999,9999
- ▶ **2ème tenon : centre sur 1er axe** Q270 (en absolu) : centre du 2ème tenon dans l'axe principal du plan d'usinage. Plage d'introduction -99999,9999 à 99999,9999
- ▶ **2ème tenon : centre sur 2ème axe** Q271 (en absolu) : centre du 2ème tenon dans l'axe secondaire du plan d'usinage. Plage d'introduction -99999,9999 à 99999,9999
- ▶ **Diamètre tenon 2** Q314 : diamètre approximatif du 2ème tenon. Introduire de préférence une valeur plus grande. Plage d'introduction 0 à 99999,9999
- ▶ **Haut. mes. tenon 2 dans axe TS** Q315 (en absolu) : coordonnée du centre de la bille (= point de contact) dans l'axe du palpeur à laquelle doit être effectuée la mesure du tenon 2. Plage d'introduction -99999,9999 à 99999,9999
- ▶ **Distance d'approche** Q320 (en incrémental) : distance supplémentaire entre le point de mesure et la bille du palpeur. Q320 est additionné à **SET\_UP** (tableau palpeurs). Plage d'introduction 0 à 99999,9999
- ▶ **Déplacement à la hauteur de sécurité** Q301 : définir le type de positionnement du palpeur entre les points de mesure  
**0** : positionnement à la hauteur de mesure  
**1** : positionnement à la hauteur de sécurité



#### Séquences CN

5 TCH PROBE 402 ROT. AVEC 2 TENONS	
Q268=-37	;1ER CENTRE 1ER AXE
Q269=+12	;1ER CENTRE 2ÈME AXE
Q313=60	;DIAMETRE TENON 1
Q261=-5	;HAUT. MESURE 1
Q270=+75	;2ÈME CENTRE 1ER AXE
Q271=+20	;2ÈME CENTRE 2ÈME AXE
Q314=60	;DIAMETRE TENON 2
Q315=-5	;HAUT. MESURE 2
Q320=0	;DISTANCE D'APPROCHE
Q260=+20	;HAUTEUR DE SECURITE

## ROTATION DE BASE à partir de deux tenons (cycle 402, DIN/ ISO : G402) 14.4

- ▶ **Présélection angle de rotation** Q307 (en absolu) : introduire l'angle de la droite de référence si le désalignement à déterminer ne doit pas se référer à l'axe principal mais à une droite quelconque. Pour la rotation de base, la TNC calcule alors la différence entre la valeur mesurée et l'angle de la droite de référence. Plage d'introduction -360,000 à 360,000
- ▶ **Numéro preset dans tableau** Q305 : indiquer le numéro dans le tableau preset avec lequel la TNC doit enregistrer la coordonnée rotation de base. Si l'on introduit Q305=0, la TNC transfère la rotation de base déterminée dans le menu ROT du mode Manuel. Ce paramètre n'a aucune incidence si l'erreur d'alignement doit être compensée par une rotation du plateau circulaire (**Q402=1**). Dans ce cas, l'erreur d'alignement n'est pas mémorisée comme valeur angulaire. Plage de programmation : 0 à 99999
- ▶ **Compensation** Q402 : définir si la TNC doit initialiser l'erreur d'alignement en tant que rotation de base ou bien effectuer la compensation par une rotation du plateau circulaire
  - 0** : initialiser la rotation de base
  - 1** : exécuter une rotation du plateau circulaire
 Si vous optez pour la rotation du plateau circulaire, la TNC ne mémorise pas l'erreur d'alignement calculé, même si vous avez défini dans le paramètre **Q305** une ligne dans le tableau.
- ▶ **Mise à zéro après l'alignement** Q337 : vous définissez si la TNC doit, ou non, mettre à 0 l'angle de l'axe rotatif dans le tableau Preset ou dans le tableau de points zéro après l'avoir aligné.
  - 0** : ne pas mettre à 0 l'angle de l'axe rotatif dans le tableau après l'alignement
  - 1** : mettre l'axe rotatif à 0 dans le tableau après l'alignement. La TNC ne remet l'affichage à 0 qu'à condition d'avoir paramétré **Q402=1** au préalable.

Q301=0	;DEPLAC. HAUTEUR SECU.
Q307=0	;PRÉSÉLECTION ANGLE ROT.
Q305=0	;N° DANS TABLEAU
Q402=0	;COMPENSATION
Q337=0	;REMETTRE À ZÉRO

## Cycles palpeurs : déterminer automatiquement l'erreur d'alignement de la pièce

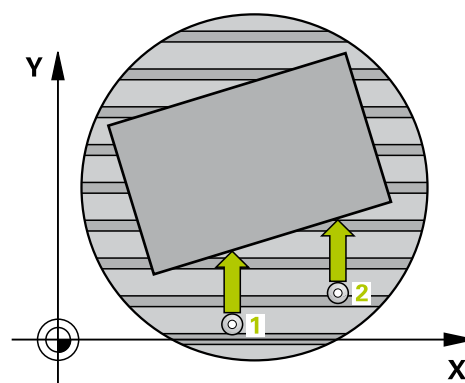
### 14.5 Compenser la ROTATION DE BASE avec un axe rotatif (cycle 403, DIN/ISO : G403)

#### 14.5 Compenser la ROTATION DE BASE avec un axe rotatif (cycle 403, DIN/ISO : G403)

##### Mode opératoire du cycle

En mesurant deux points qui doivent être situés sur une droite, le cycle palpeur 403 détermine le désalignement d'une pièce. La TNC compense le désalignement de la pièce au moyen d'une rotation de l'axe A, B ou C. La pièce peut être fixée n'importe où sur le plateau circulaire.

- 1 La TNC positionne le palpeur au point de palpation **1** programmé, en avance rapide (valeur de la colonne **FMAX**) et selon la logique de positionnement. (voir "Exécuter les cycles palpeurs", page 446) La TNC décale alors le palpeur de la valeur de la distance d'approche, dans le sens opposé du sens de déplacement.
- 2 Le palpeur se déplace ensuite à la hauteur de mesure programmée et exécute la première opération de palpation suivant l'avance de palpation (colonne **F**).
- 3 Puis, le palpeur se rend au point de palpation suivant **2** et exécute la deuxième opération de palpation.
- 4 La TNC rétracte le palpeur à la hauteur de sécurité et tourne l'axe rotatif défini dans le cycle selon la valeur calculée. Si vous le souhaitez (facultatif), vous pouvez également définir si la TNC doit mettre à 0 dans le tableau Preset ou le tableau de points zéro l'angle de rotation calculé.



##### Attention lors de la programmation !



##### Attention, risque de collision!

Assurez-vous que la hauteur de sécurité est suffisamment importante pour éviter tout risque de collision lors du positionnement final de l'axe rotatif.

Si vous entrez la valeur 0 au paramètre **Q312** **Axe pour déplacement de compensation**, le cycle détermine automatiquement l'axe rotatif (configuration recommandée). Un angle avec le sens effectif est déterminé en fonction de l'ordre des points de palpation. L'angle déterminé est compris entre le premier et le deuxième point de palpation. Si vous choisissez l'axe A, B ou C comme axe de compensation au paramètre **Q312**, le cycle détermine l'angle indépendamment de l'ordre des points de palpation. L'angle calculé est compris entre  $-90^\circ$  et  $+90^\circ$ . Vérifiez la position de l'axe rotatif après l'alignement !



Avant de définir le cycle, vous devez avoir programmé un appel d'outil pour définir l'axe du palpeur.

La TNC mémorise également l'angle déterminé dans le paramètre **Q150**.





## Cycles palpeurs : déterminer automatiquement l'erreur d'alignement de la pièce

### 14.5 Compenser la ROTATION DE BASE avec un axe rotatif (cycle 403, DIN/ISO : G403)

- ▶ **Déplacement à la hauteur de sécurité** Q301 : définir le type de positionnement du palpeur entre les points de mesure  
**0** : positionnement à la hauteur de mesure  
**1** : positionnement à la hauteur de sécurité
- ▶ **Axe pour déplacement de compensation** Q312 : Définition de l'axe rotatif avec lequel la TNC doit compenser le désalignement mesuré :  
**0** : Mode automatique – la TNC détermine l'axe rotatif à aligner à l'aide de la cinématique active. En mode automatique, le premier axe rotatif de la table (en partant de la pièce) est utilisé comme axe de compensation. Configuration recommandée !  
**4** : Compensation du désalignement avec l'axe rotatif A  
**5** : Compensation du désalignement avec l'axe rotatif B  
**6** : Compensation du désalignement avec l'axe rotatif C
- ▶ **Mise à zéro après l'alignement** Q337 : vous définissez si la TNC doit, ou non, mettre à 0 l'angle de l'axe rotatif dans le tableau Preset ou dans le tableau de points zéro après l'avoir aligné.  
**0** : ne pas mettre à 0 l'angle de l'axe rotatif dans le tableau après l'alignement.  
**1** : mettre l'angle de l'axe rotatif à 0 dans le tableau après l'alignement.
- ▶ **Numéro dans tableau** Q305 : indiquer le numéro du tableau preset/tableau de points zéro dans lequel la TNC annulera l'axe rotatif. N'agit que si Q337 = 1. Plage de programmation : 0 à 99999
- ▶ **Transfert de valeur de mesure (0,1)** Q303 : définir si la rotation de base calculée doit être mémorisée dans le tableau de points zéro ou dans le tableau preset  
**0** : reporter, dans le tableau de points zéro actif, la rotation de base calculée en tant que décalage du point zéro. Le système de référence correspond au système actif de coordonnées pièce.  
**1** : reporter la rotation de base calculée dans le tableau preset. Le système de référence est le système de coordonnées machine (système REF)
- ▶ **Angle de référence ? (0=axe principal)** Q380 : Angle sur lequel la TNC doit aligner la droite palpée. Fonctionne uniquement si le Mode automatique ou l'axe C est choisi pour l'axe rotatif (Q312 = 0 ou 6). Plage d'introduction -360,000 à 360,000

Q301=0	;DEPLACEMENT HAUT. DE SECURITE
Q312=0	;AXE DE COMPENSATION
Q337=0	;MISE À ZÉRO
Q305=1	;NUMÉRO DANS LE TABLEAU
Q303=+1	;TRANSFERT DE VALEUR DE MESURE
Q380=+90	;ANGLE DE RÉFÉRENCE

## INITIALISER LA ROTATION DE BASE (cycle 404, DIN/ISO : G404) 14.6

## 14.6 INITIALISER LA ROTATION DE BASE (cycle 404, DIN/ISO : G404)

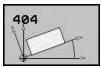
### Mode opératoire du cycle

Avec le cycle palpeur 404, vous pouvez définir automatiquement la rotation de base de votre choix au cours de l'exécution de programme ou bien enregistrer la rotation de base de votre choix dans le tableau Preset. Vous pouvez également utiliser le cycle 404 lorsque vous voulez réinitialiser une rotation de base active.

### Séquences CN

5 TCH PROBE 404 ROTATION DE BASE	
Q307=+0	;PRÉSÉL. ANGLE ROT.
Q305=-1	;NUMÉRO DE TABLEAU

### Paramètres du cycle



- ▶ **Présélection angle de rotation** : valeur angulaire avec laquelle la rotation de base doit être initialisée. Plage d'introduction -360,000 à 360,000
- ▶ **Numéro preset dans tableau Q305** : indiquer le numéro dans le tableau preset avec lequel la TNC doit enregistrer la coordonnée rotation de base. Plage de programmation : -1 à 99999. Si Q305=0 et Q305=-1, la TNC mémorise également la rotation de base calculée dans le menu de la rotation de base (**PALPAGE ROT**) en mode **Manuel**.
  - 1 = Effacement et activation du Preset actif
  - 0 = Copie du Preset actif à la ligne Preset 0, inscription de la rotation de base à la ligne Preset 0 et activation du Preset 0
  - >1 = Enregistrement de la rotation de base dans le Preset indiqué. Le Preset n'est pas activé.

## Cycles palpeurs : déterminer automatiquement l'erreur d'alignement de la pièce

### 14.7 Compenser le désalignement d'une pièce avec l'axe C (cycle 405, DIN/ISO : G405)

#### 14.7 Compenser le désalignement d'une pièce avec l'axe C (cycle 405, DIN/ISO : G405)

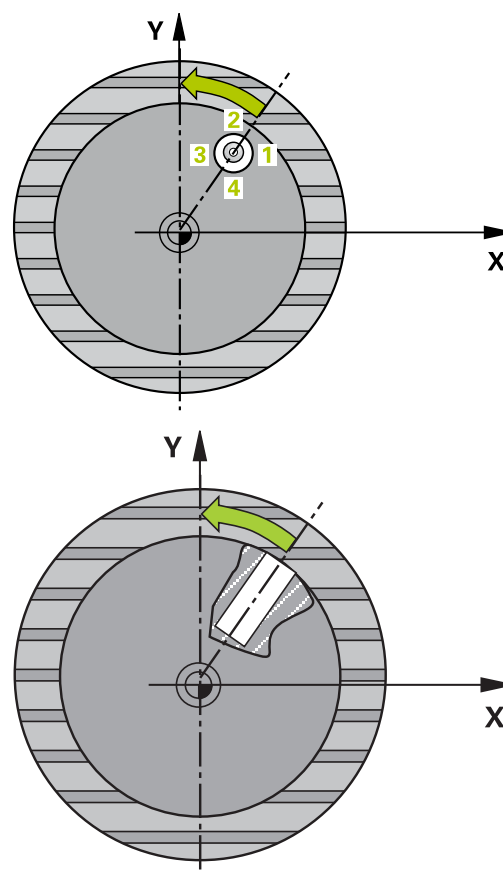
##### Mode opératoire du cycle

Le cycle palpeur 405 permet de déterminer

- le décalage angulaire entre l'axe Y positif du système de coordonnées courant avec la ligne médiane d'un trou ou
- le décalage angulaire entre la position nominale et la position effective d'un centre de trou

La TNC compense le décalage angulaire déterminé au moyen d'une rotation de l'axe C. La pièce peut être serrée n'importe où sur le plateau circulaire. Toutefois, la coordonnée Y du trou doit être positive. Si vous mesurez le décalage angulaire du trou avec l'axe Y du palpeur (position horizontale du trou), il est parfois indispensable d'exécuter plusieurs fois le cycle. En effet, une imprécision d'environ 1% du désalignement résulte de la stratégie de la mesure.

- 1 La TNC positionne le palpeur au point de palpation **1**, en avance rapide (valeur de la colonne **FMAX**) et selon la logique de positionnement. (voir "Exécuter les cycles palpeurs", page 446)  
La TNC calcule les points de palpation à partir des données contenues dans le cycle et de la distance d'approche figurant dans la colonne **SET\_UP** du tableau des palpeurs.
- 2 Le palpeur se déplace ensuite à la hauteur de mesure programmée et exécute la première opération de palpation suivant l'avance de palpation (colonne **F**). La TNC détermine automatiquement le sens du palpation en fonction de l'angle initial programmé.
- 3 Le palpeur suit ensuite une trajectoire circulaire, soit à la hauteur de mesure, soit à la hauteur de sécurité, pour se positionner au point de palpation suivant **2** où il exécute la deuxième opération de palpation.
- 4 La TNC positionne le palpeur au point de palpation **3**, puis au point de palpation **4** où il exécute respectivement la troisième et la quatrième opération de palpation et positionne le palpeur au centre du trou calculé.
- 5 La TNC rétracte ensuite le palpeur à la hauteur de sécurité et règle la pièce en effectuant une rotation du plateau circulaire. Pour cela, la TNC commande la rotation du plateau circulaire de manière à ce que le centre du trou soit situé après compensation – aussi bien avec axe vertical ou horizontal du palpeur – dans le sens positif de l'axe Y ou à la position nominale du centre du trou. La valeur angulaire mesurée est également disponible dans le paramètre Q150.



## Compenser le désalignement d'une pièce avec l'axe C (cycle 405, 14.7 DIN/ISO : G405)

### Attention lors de la programmation !



#### **Attention, risque de collision!**

Pour éviter toute collision entre le palpeur et la pièce, introduisez le diamètre nominal de la poche (trou) de manière à ce qu'il soit plutôt plus **petit**.

Si les dimensions de la poche et la distance d'approche ne permettent pas d'effectuer un prépositionnement à proximité des points de palpation, la TNC palpe toujours en partant du centre de la poche. Dans ce cas, le palpeur ne se déplace pas à la hauteur de sécurité entre les quatre points de mesure.

Avant de définir le cycle, vous devez avoir programmé un appel d'outil pour définir l'axe du palpeur.

Plus l'incrément angulaire programmé est petit et moins le centre de cercle calculé par la TNC sera précis. Valeur d'introduction min. : 5°

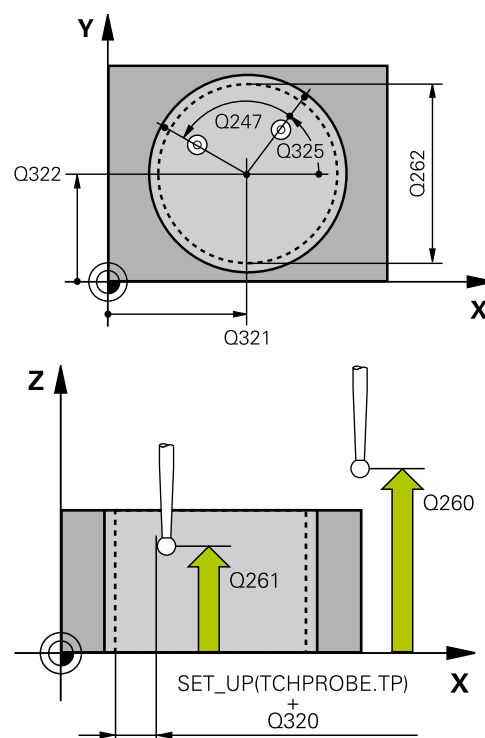
## Cycles palpeurs : déterminer automatiquement l'erreur d'alignement de la pièce

### 14.7 Compenser le désalignement d'une pièce avec l'axe C (cycle 405, DIN/ISO : G405)

#### Paramètres du cycle



- ▶ **Centre 1er axe** Q321 (en absolu) : centre du trou dans l'axe principal du plan d'usinage. Plage d'introduction -99999,9999 à 99999,9999
- ▶ **Centre 2ème axe** Q322 (en absolu) : centre du trou dans l'axe secondaire du plan d'usinage. Si vous programmez Q322 = 0, la TNC aligne le centre du trou sur l'axe Y positif. Si vous programmez Q322 différent de 0, la TNC aligne le centre du trou sur la position nominale (angle résultant du centre du trou). Plage d'introduction -99999,9999 à 99999,9999
- ▶ **Diamètre nominal** Q262 : diamètre approximatif de la poche circulaire (trou). Introduire de préférence une valeur plus petite. Plage d'introduction 0 à 99999,9999
- ▶ **Angle initial** Q325 (en absolu) : angle compris entre l'axe principal du plan d'usinage et le premier point de palpation. Plage d'introduction -360,000 à 360,000
- ▶ **Incrément angulaire** Q247 (en incrémental) : angle compris entre deux points de mesure. Le signe de l'incrément angulaire détermine le sens de rotation (- = sens horaire) pour le déplacement du palpeur au point de mesure suivant. Si vous souhaitez mesurer des secteurs circulaires, programmez un incrément angulaire inférieur à 90°. Plage d'introduction -120,000 à 120,000
- ▶ **Hauteur de mesure dans l'axe de palpation** Q261 (en absolu) : coordonnée du centre de la bille (= point de contact) dans l'axe du palpeur à laquelle la mesure doit être effectuée. Plage d'introduction -99999,9999 à 99999,9999
- ▶ **Distance d'approche** Q320 (en incrémental) : distance supplémentaire entre le point de mesure et la bille du palpeur. Q320 est additionné à **SET\_UP** (tableau palpeurs). Plage d'introduction 0 à 99999,9999
- ▶ **Hauteur de sécurité** Q260 (en absolu) : coordonnée dans l'axe du palpeur excluant toute collision entre le palpeur et la pièce (élément de serrage). Plage d'introduction -99999,9999 à 99999,9999



#### Séquences CN

5 TCH PROBE 405 ROT. AVEC AXE C	
Q321=+50	;CENTRE 1ER AXE
Q322=+50	;CENTRE 2ÈME AXE
Q262=10	;DIAMÈTRE NOMINAL
Q325=+0	;ANGLE INITIAL
Q247=90	;INCRÉMENT ANGULAIRE
Q261=-5	;HAUTEUR DE MESURE
Q320=0	;DISTANCE D'APPROCHE
Q260=+20	;HAUTEUR DE SÉCURITÉ
Q301=0	;DÉPLAC. HAUT. SÉCU.

## Compenser le désalignement d'une pièce avec l'axe C (cycle 405, 14.7 DIN/ISO : G405)

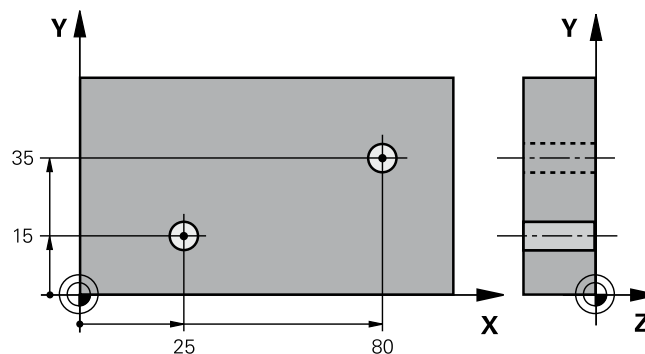
- ▶ **Déplacement à la hauteur de sécurité** Q301 :  
définir le type de positionnement du palpeur entre les points de mesure  
**0** : positionnement à la hauteur de mesure  
**1** : positionnement à la hauteur de sécurité
- ▶ **Initialisation à zéro après alignement** Q337 :  
déterminer si la TNC doit initialiser à zéro l'affichage de l'axe C ou si elle doit mémoriser le décalage angulaire dans la colonne C du tableau de points zéro  
**0** : remettre à zéro l'affichage de l'axe C  
**>0** : inscrire le décalage angulaire mesuré avec le signe correct dans le tableau de points zéro Numéro de ligne = valeur de Q337. Si un décalage C est déjà inscrit dans le tableau de points zéro, la TNC additionne le décalage angulaire mesuré en tenant compte de son signe

Q337=0 ;REMETTRE À ZÉRO

## Cycles palpeurs : déterminer automatiquement l'erreur d'alignement de la pièce

### 14.8 Exemple : déterminer la rotation de base à l'aide de deux trous

#### 14.8 Exemple : déterminer la rotation de base à l'aide de deux trous



0 BEGIN PGM CYC401 MM		
1 TOOL CALL 69 Z		
2 TCH PROBE 401 ROT. 2 TROUS		
Q268=+25	;1ER CENTRE 1ER AXE	Centre du 1er trou : coordonnée X
Q269=+15	;1ER CENTRE 2ÈME AXE	Centre du 1er trou : coordonnée Y
Q270=+80	;2ÈME CENTRE 1ER AXE	Centre du 2ème trou : coordonnée X
Q271=+35	;2ÈME CENTRE 2ÈME AXE	Centre du 2ème trou : coordonnée Y
Q261=-5	;HAUTEUR DE MESURE	Coordonnée dans l'axe du palpeur où s'effectue la mesure
Q260=+20	;HAUTEUR DE SÉCURITÉ	Hauteur à laquelle l'axe du palpeur peut se déplacer sans risque de collision
Q307=+0	;PRÉSÉLECTION ANGLE ROT.	Angle de la droite de référence
Q402=1	;COMPENSATION	Compenser le désalignement par rotation du plateau circulaire
Q337=1	;REMETTRE À ZÉRO	Après l'alignement, initialiser l'affichage à zéro
3 CALL PGM 35K47		
4 END PGM CYC401 MM		



# 15

**Cycles palpeurs :  
initialisation  
automatique des  
points d'origine**

## Cycles palpeurs : initialisation automatique des points d'origine

### 15.1 Principes

#### 15.1 Principes

##### Résumé



Lors de l'exécution des cycles de palpation, les cycles 8 IMAGE MIROIR, cycle 11 FACTEUR ECHELLE et cycle 26 FACTEUR ECHELLE AXE ne doivent pas être actifs.

HEIDENHAIN ne garantit le fonctionnement correct des cycles de palpation qu'avec les palpeurs HEIDENHAIN.

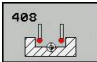









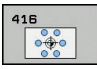
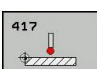


La TNC doit avoir été préparée par le constructeur de la machine pour l'utilisation des palpeurs 3D.

Consultez le manuel de votre machine !

La TNC dispose de douze cycles pour définir automatiquement les points d'origine et les utiliser de la manière suivante :

- Initialiser les valeurs déterminées directement dans l'affichage
- Inscrire les valeurs déterminées dans le tableau Preset
- Inscrire les valeurs déterminées dans un tableau de points zéro

Cycle	Softkey	Page
408 PT REF CENTRE RAINURE Mesure intérieure de la largeur d'une rainure, initialiser le centre de la rainure comme point d'origine		474
409 PT REF CENTRE OBLONG Mesure extérieure de la largeur d'un ilot oblong, initialiser le centre de l'ilot oblong comme point d'origine		478
410 PT REF. INT. RECTAN Mesure intérieure de la longueur et de la largeur d'un rectangle, initialiser le centre du rectangle comme point d'origine		481
411 PT REF. EXT. RECTAN Mesure extérieure de la longueur et de la largeur d'un rectangle, initialiser le centre du rectangle comme point d'origine		485
412 PT REF. INT. CERCLE Mesure intérieure de 4 points au choix sur le cercle, initialiser le centre comme point d'origine		489
413 PT REF. EXT. CERCLE Mesure extérieure de 4 points au choix sur le cercle, initialiser le centre du cercle comme point d'origine		494

Cycle	Softkey	Page
414 PT REF. EXT. COIN Mesure extérieure de 2 droites, initialiser le point d'intersection comme point d'origine		499
415 PT REF. INT. COIN Mesure intérieure de 2 droites, initialiser le point d'intersection comme point d'origine		504
416 PT REF. CENTRE C. DE TROUS (2ème barre de softkeys) Mesure de 3 trous au choix sur le cercle de trous ; initialiser le centre du cercle de trous comme point d'origine		508
417 PT REF. DS AXE PALPEUR (2ème barre de softkeys) Mesure d'une position au choix dans l'axe du palpeur ; l'initialiser comme point d'origine		512
418 PT REF. 4 TROUS (2ème barre de softkeys) Mesure en croix de 2 fois 2 trous, initialiser le point d'intersection des deux droites comme point d'origine		514
419 PT REF. SUR UN AXE (2ème barre de softkeys) Mesure d'une position quelconque dans un axe au choix ; l'initialiser comme point d'origine		519

## Cycles palpeurs : initialisation automatique des points d'origine

### 15.1 Principes

#### Caractéristiques communes à tous les cycles palpeurs pour l'initialisation du point de référence



Vous pouvez exécuter les cycles palpeurs 408 à 419 même si la rotation de base est activée (rotation de base ou cycle 10).

#### Point d'origine et axe du palpeur

La TNC initialise le point d'origine dans le plan d'usinage en fonction de l'axe du palpeur défini dans votre programme de mesure.

Axe palpeur actif	Initialisation point d'origine en
Z	X et Y
Y	Z et X
X	Y et Z

#### Mémoriser le point d'origine calculé

Pour tous les cycles d'initialisation du point d'origine, vous pouvez définir avec les paramètres Q303 et Q305 la manière dont la TNC doit mémoriser le point d'origine déterminé :

- **Q305 = 0, Q303 = valeur au choix** : la TNC initialise le point d'origine calculé qui est affiché. Le nouveau point d'origine est actif immédiatement. La TNC mémorise dans l'affichage le point d'origine initialisé par le cycle, mais également dans la ligne 0 du tableau Preset
- **Q305 différent de 0, Q303 = -1**



Cette combinaison ne peut exister que si

- vous importez des programmes avec des cycles 410 à 418 créés sur une TNC 4xx
- vous importez des programmes avec des cycles 410 à 418 créés avec une ancienne version du logiciel de l'iTNC530
- vous avez défini par mégarde le paramètre Q303 pour le transfert des valeurs de mesure lors de la définition du cycle

Dans de tels cas, la TNC délivre un message d'erreur ; en effet, le processus complet en liaison avec les tableaux de points zéro (coordonnées REF) a été modifié et vous devez définir avec le paramètre Q303 un transfert de valeurs de mesure.

- Si **Q305 est différent de 0 et Q303 = 0** : la TNC inscrit le point d'origine calculé dans le tableau de points zéro actif. Le système de référence est le système de coordonnées pièce courant. La valeur du paramètre Q305 détermine le numéro de point zéro.

**Activer le point zéro dans le programme CN avec le cycle 7**

- Si **Q305 est différent de 0, Q303 = 1** : la TNC inscrit le point d'origine calculé dans le tableau Preset. Le système de référence est le système de coordonnées machine (coordonnées REF). La valeur du paramètre Q305 détermine le numéro de Preset.
- Activer le Preset dans le programme CN avec le cycle 247**

#### Résultats de la mesure dans les paramètres Q

Les résultats de la mesure du cycle palpeur concerné sont mémorisés par la TNC dans les paramètres globaux Q150 à Q160. Vous pouvez utiliser ultérieurement ces paramètres dans votre programme. Tenez compte du tableau des paramètres de résultat contenu dans chaque définition de cycle.

## Cycles palpeurs : initialisation automatique des points d'origine

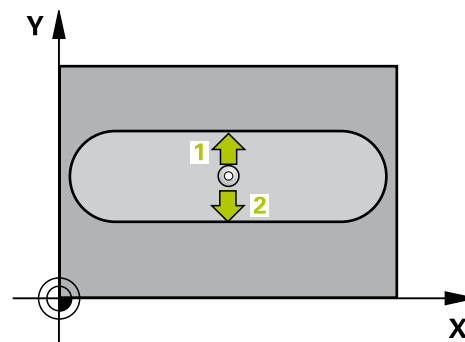
### 15.2 POINT DE REFERENCE CENTRE RAINURE (cycle 408 DIN/ISO : G408)

#### 15.2 POINT DE REFERENCE CENTRE RAINURE (cycle 408 DIN/ISO : G408)

##### Mode opératoire du cycle

Le cycle palpeur 408 détermine le centre d'une rainure et l'initialise comme point d'origine. Si vous le souhaitez, la TNC peut aussi mémoriser le centre dans un tableau de points zéro ou de Preset.

- 1 La TNC positionne le palpeur au point de palpation **1**, en avance rapide (valeur de la colonne **FMAX**) et selon la logique de positionnement. (voir "Exécuter les cycles palpeurs", page 446)  
La TNC calcule les points de palpation à partir des données contenues dans le cycle et de la distance d'approche figurant dans la colonne **SET\_UP** du tableau des palpeurs.
- 2 Le palpeur se déplace ensuite à la hauteur de mesure programmée et exécute la première opération de palpation suivant l'avance de palpation (colonne **F**).
- 3 Puis, le palpeur se déplace soit paraxialement à la hauteur de mesure, soit linéairement à la hauteur de sécurité, jusqu'au point de palpation suivant **2** et exécute à cet endroit la deuxième opération de palpation.
- 4 Pour terminer, la TNC rétracte le palpeur à la hauteur de sécurité, traite le point de référence calculé en fonction des paramètres de cycle Q303 et Q305 (voir "Caractéristiques communes à tous les cycles palpeurs pour l'initialisation du point de référence", page 472) et enregistre les valeurs effectives dans les paramètres Q énumérés ci-après.
- 5 Ensuite, si nécessaire, la TNC calcule aussi, dans une opération de palpation séparée, le point de référence dans l'axe du palpeur.



Numéro paramètre	Signification
Q166	Valeur effective de la largeur de rainure mesurée
Q157	Valeur effective de l'axe central

## POINT DE REFERENCE CENTRE RAINURE (cycle 408 DIN/ISO : 15.2 G408)

### Attention lors de la programmation !



#### Attention, risque de collision!

Pour éviter toute collision entre le palpeur et la pièce, programmez la largeur de la rainure de manière à ce qu'elle soit plutôt plus **petite**.

Si la largeur de la rainure et la distance d'approche ne permettent pas d'effectuer un repositionnement à proximité des points de palpation, la TNC palpe toujours en partant du centre de la rainure. Dans ce cas, le palpeur ne se déplace pas à la hauteur de sécurité entre les deux points de mesure.

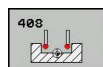
Avant de définir le cycle, vous devez avoir programmé un appel d'outil pour définir l'axe du palpeur.

Aucune conversion de coordonnées ne doit être active si vous initialisez un point de référence avec le cycle palpeur (Q303 = 0) et que vous utilisez en plus la fonction Palpage dans l'axe palpeur (Q381 = 1).

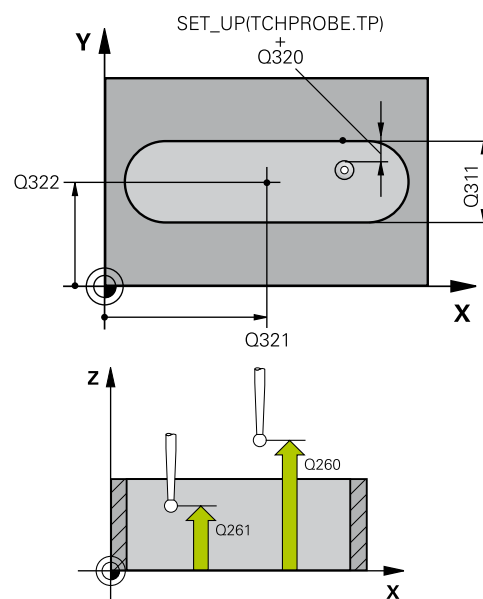
## Cycles palpeurs : initialisation automatique des points d'origine

### 15.2 POINT DE REFERENCE CENTRE RAINURE (cycle 408 DIN/ISO : G408)

#### Paramètres du cycle



- ▶ **Centre 1er axe** Q321 (en absolu) : centre de la rainure dans l'axe principal du plan d'usinage. Plage d'introduction -99999,9999 à 99999,9999
- ▶ **Centre 2ème axe** Q322 (en absolu) : centre de la rainure dans l'axe secondaire du plan d'usinage. Plage d'introduction -99999,9999 à 99999,9999
- ▶ **Largeur de la rainure** Q311 (en incrémental) : largeur de la rainure indépendamment de la position dans le plan d'usinage. Plage d'introduction 0 à 99999,9999
- ▶ **Axe de mesure** Q272 : axe du plan d'usinage dans lequel doit être effectuée la mesure  
**1** : axe principal = axe de mesure  
**2** : axe auxiliaire = axe de mesure
- ▶ **Hauteur de mesure dans l'axe de palpation** Q261 (en absolu) : coordonnée du centre de la bille (= point de contact) dans l'axe du palpeur à laquelle la mesure doit être effectuée. Plage d'introduction -99999,9999 à 99999,9999
- ▶ **Distance d'approche** Q320 (en incrémental) : distance supplémentaire entre le point de mesure et la bille du palpeur. Q320 est additionné à **SET\_UP** (tableau palpeurs). Plage d'introduction 0 à 99999,9999
- ▶ **Hauteur de sécurité** Q260 (en absolu) : coordonnée dans l'axe du palpeur excluant toute collision entre le palpeur et la pièce (élément de serrage). Plage d'introduction -99999,9999 à 99999,9999
- ▶ **Déplacement à la hauteur de sécurité** Q301 : définir le type de positionnement du palpeur entre les points de mesure  
**0** : positionnement à la hauteur de mesure  
**1** : positionnement à la hauteur de sécurité
- ▶ **Numéro dans tableau** Q305 : indiquer le numéro dans le tableau de points zéro/tableau preset dans lequel la TNC doit mémoriser les coordonnées du centre de la rainure. Si Q303=1 : si vous entrez Q305=0, la TNC modifie automatiquement l'affichage de manière à ce que le nouveau point d'origine se trouve au centre de la rainure. Si Q303=0 : si vous entrez Q305=0, la TNC décrit la ligne 0 du tableau de points zéro. Plage de programmation : 0 à 99999
- ▶ **Nouveau point de réf.** Q405 (en absolu) : coordonnée dans l'axe de mesure à laquelle la TNC doit initialiser le centre de la rainure. Valeur par défaut = 0. Plage d'introduction -99999,9999 à 99999,9999



#### Séquences CN

<b>5 TCH PROBE 408 PT REF CENTRE RAINURE</b>	
<b>Q321=+50</b>	<b>;CENTRE 1ER AXE</b>
<b>Q322=+50</b>	<b>;CENTRE 2ÈME AXE</b>
<b>Q311=25</b>	<b>;LARGEUR DE RAINURE</b>
<b>Q272=1</b>	<b>;AXE DE MESURE</b>
<b>Q261=-5</b>	<b>;HAUTEUR DE MESURE</b>
<b>Q320=0</b>	<b>;DISTANCE D'APPROCHE</b>
<b>Q260=+20</b>	<b>;HAUTEUR DE SÉCURITÉ</b>
<b>Q301=0</b>	<b>;DÉPLAC. HAUT. SÉCU.</b>
<b>Q305=10</b>	<b>;N° DANS TABLEAU</b>
<b>Q405=+0</b>	<b>;POINT DE RÉFÉRENCE</b>
<b>Q303=+1</b>	<b>;TRANSFERT VAL. MESURE</b>
<b>Q381=1</b>	<b>;PALPER DS AXE PALPEUR</b>
<b>Q382=+85</b>	<b>;1ÈRE COO. DANS AXE PALP.</b>
<b>Q383=+50</b>	<b>;2ÈME COO. DANS AXE PALP.</b>
<b>Q384=+0</b>	<b>;3ÈME COO. DANS AXE PALP.</b>
<b>Q333=+1</b>	<b>;POINT DE RÉFÉRENCE</b>



## POINT DE REFERENCE CENTRE RAINURE (cycle 408 DIN/ISO : 15.2 G408)

- ▶ **Transfert de valeur de mesure (0,1) Q303** : définir si la rotation de base calculée doit être mémorisée dans le tableau de points zéro ou dans le tableau preset
  - 0** : reporter, dans le tableau de points zéro actif, la rotation de base calculée en tant que décalage du point zéro. Le système de référence correspond au système actif de coordonnées pièce.
  - 1** : reporter la rotation de base calculée dans le tableau preset. Le système de référence est le système de coordonnées machine (système REF)
- ▶ **Palper dans l'axe du palpeur Q381** : définir si la TNC doit aussi initialiser le point de référence dans l'axe du palpeur
  - 0** : ne pas initialiser le point de référence dans l'axe du palpeur
  - 1** : initialiser le point de référence dans l'axe du palpeur
- ▶ **Palper axe palp. : coord. 1er axe Q382** (en absolu) : coordonnée du point de palpation dans l'axe principal du plan d'usinage à laquelle le point d'origine doit être initialisé dans l'axe du palpeur. N'agit que si Q381 = 1. Plage d'introduction -99999,9999 à 99999,9999
- ▶ **Palper axe palp. : coord. 2ème axe Q383** (en absolu) : coordonnée du point de palpation dans l'axe secondaire du plan d'usinage à laquelle le point d'origine doit être initialisé dans l'axe du palpeur. N'agit que si Q381 = 1. Plage d'introduction -99999,9999 à 99999,9999
- ▶ **Palper axe palp. : coord. 3ème axe Q384** (en absolu) : coordonnée du point de palpation dans l'axe du palpeur à laquelle le point d'origine de cet axe doit être initialisé. N'agit que si Q381 = 1. Plage d'introduction -99999,9999 à 99999,9999
- ▶ **Nouveau pt de réf. sur axe palp. Q333** (en absolu) : coordonnée dans l'axe du palpeur à laquelle la TNC doit initialiser le point d'origine. Valeur par défaut = 0. Plage d'introduction -99999,9999 à 99999,9999

## Cycles palpeurs : initialisation automatique des points d'origine

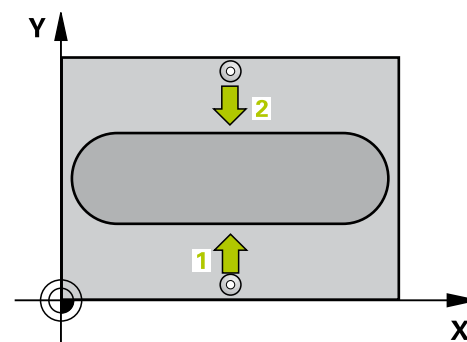
### 15.3 POINT DE REFERENCE CENTRE ILOT OBLONG (cycle 409 DIN/ISO : G409)

#### 15.3 POINT DE REFERENCE CENTRE ILOT OBLONG (cycle 409 DIN/ISO : G409)

##### Mode opératoire du cycle

Le cycle palpeur 409 détermine le centre d'un oblong et initialise ce centre comme point d'origine. Si vous le souhaitez, la TNC peut aussi mémoriser le centre dans un tableau de points zéro ou de Preset.

- 1 La TNC positionne le palpeur au point de palpation **1**, en avance rapide (valeur de la colonne **FMAX**) et selon la logique de positionnement. (voir "Exécuter les cycles palpeurs", page 446)  
La TNC calcule les points de palpation à partir des données contenues dans le cycle et de la distance d'approche figurant dans la colonne **SET\_UP** du tableau des palpeurs.
- 2 Le palpeur se déplace ensuite à la hauteur de mesure programmée et exécute la première opération de palpation suivant l'avance de palpation (colonne **F**).
- 3 Puis, le palpeur se rend à la hauteur de sécurité avant de se positionner au point de palpation suivant **2** où il exécute la deuxième opération de palpation.
- 4 Pour terminer, la TNC rétracte le palpeur à la hauteur de sécurité, traite le point de référence calculé en fonction des paramètres de cycle Q303 et Q305 (voir "Caractéristiques communes à tous les cycles palpeurs pour l'initialisation du point de référence", page 472) et enregistre les valeurs effectives dans les paramètres Q énumérés ci-après.
- 5 Ensuite, si nécessaire, la TNC calcule aussi, dans une opération de palpation séparée, le point de référence dans l'axe du palpeur.



Numéro de paramètre	Signification
Q166	Valeur effective largeur l'oblong
Q157	Valeur effective de la position milieu

##### Attention lors de la programmation !



##### Attention, risque de collision!

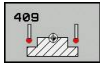
Pour éviter toute collision entre le palpeur et la pièce, programmez pour la largeur de l'îlot oblong une valeur plutôt plus **grande**.

Avant de définir le cycle, vous devez avoir programmé un appel d'outil pour définir l'axe du palpeur.

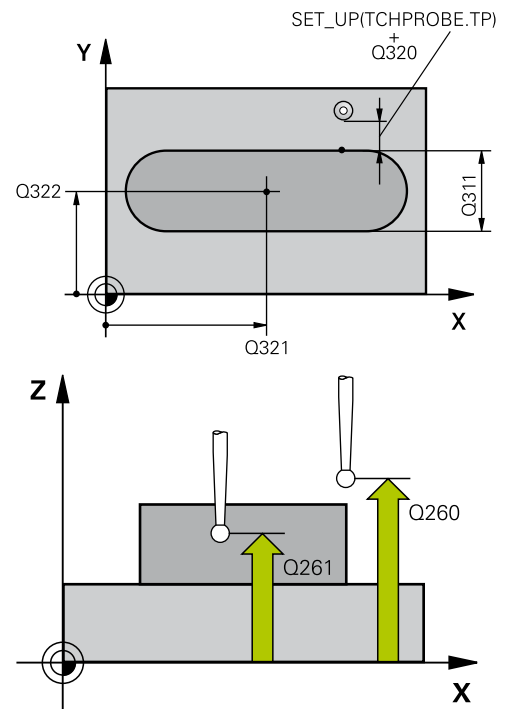
Aucune conversion de coordonnées ne doit être active si vous initialisez un point de référence avec le cycle palpeur (Q303 = 0) et que vous utilisez en plus la fonction Palpage dans l'axe palpeur (Q381 = 1).

## POINT DE REFERENCE CENTRE ILOT OBLONG (cycle 409 DIN/ISO : 15.3 G409)

### Paramètres du cycle



- ▶ **Centre 1er axe** Q321 (en absolu) : centre de l'îlot oblong dans l'axe principal du plan d'usinage. Plage d'introduction -99999,9999 à 99999,9999
- ▶ **Centre 2ème axe** Q322 (en absolu) : centre de l'îlot oblong dans l'axe secondaire du plan d'usinage. Plage d'introduction -99999,9999 à 99999,9999
- ▶ **Largeur oblong** Q311 (en incrémental) : largeur de l'îlot oblong, indépendamment de la position dans le plan d'usinage. Plage d'introduction 0 à 99999,9999
- ▶ **Axe de mesure** Q272 : axe du plan d'usinage dans lequel doit être effectuée la mesure  
**1** : axe principal = axe de mesure  
**2** : axe auxiliaire = axe de mesure
- ▶ **Hauteur de mesure dans l'axe de palpé** Q261 (en absolu) : coordonnée du centre de la bille (= point de contact) dans l'axe du palpeur à laquelle la mesure doit être effectuée. Plage d'introduction -99999,9999 à 99999,9999
- ▶ **Distance d'approche** Q320 (en incrémental) : distance supplémentaire entre le point de mesure et la bille du palpeur. Q320 est additionné à **SET\_UP** (tableau palpeurs). Plage d'introduction 0 à 99999,9999
- ▶ **Hauteur de sécurité** Q260 (en absolu) : coordonnée dans l'axe du palpeur excluant toute collision entre le palpeur et la pièce (élément de serrage). Plage d'introduction -99999,9999 à 99999,9999
- ▶ **Numéro dans tableau** Q305 : indiquer le numéro de la ligne du tableau de points zéro/tableau preset à laquelle la TNC doit mémoriser les coordonnées du centre de l'oblong. Si Q303=1 : si vous entrez Q305=0, la TNC modifie automatiquement l'affichage de manière à ce que le nouveau point d'origine se trouve au centre de l'oblong. Si Q303=0 : si vous entrez Q305=0, la TNC décrit la ligne 0 du tableau de points zéro. Plage de programmation : 0 à 99999
- ▶ **Nouveau pt de réf.** Q405 (en absolu) : coordonnée dans l'axe de mesure à laquelle la TNC doit initialiser le centre de l'oblong. Valeur par défaut = 0. Plage d'introduction -99999,9999 à 99999,9999
- ▶ **Palper dans l'axe du palpeur** Q381 : définir si la TNC doit aussi initialiser le point de référence dans l'axe du palpeur  
**0** : ne pas initialiser le point de référence dans l'axe du palpeur  
**1** : initialiser le point de référence dans l'axe du palpeur
- ▶ **Palper axe palp. : coord. 2ème axe** Q383 (en absolu) : coordonnée du point de palpé dans l'axe secondaire du plan d'usinage à laquelle le point d'origine doit être initialisé dans l'axe du palpeur. N'agit que si Q381 = 1. Plage d'introduction -99999,9999 à 99999,9999



### Séquences CN

<b>5 TCH PROBE 409 PT RÉF. CENT. OBLONG</b>
<b>Q321=+50 ;CENTRE 1ER AXE</b>
<b>Q322=+50 ;CENTRE 2ÈME AXE</b>
<b>Q311=25 ;LARGEUR D'OBLONG</b>
<b>Q272=1 ;AXE DE MESURE</b>
<b>Q261=-5 ;HAUTEUR DE MESURE</b>
<b>Q320=0 ;DISTANCE D'APPROCHE</b>
<b>Q260=+20 ;HAUTEUR DE SÉCURITÉ</b>
<b>Q305=10 ;N° DANS TABLEAU</b>
<b>Q405=+0 ;POINT DE RÉFÉRENCE</b>
<b>Q303=+1 ;TRANSFERT VAL. MESURE</b>
<b>Q381=1 ;PALPER DS AXE PALPEUR</b>
<b>Q382=+85 ;1ÈRE COORD. DS AXE PALP.</b>
<b>Q383=+50 ;2ÈME COORD. DS AXE PALP.</b>
<b>Q384=+0 ;3ÈME COORD. DS AXE PALP.</b>
<b>Q333=+1 ;POINT DE RÉFÉRENCE</b>

## Cycles palpeurs : initialisation automatique des points d'origine

### 15.3 POINT DE REFERENCE CENTRE ILOT OBLONG (cycle 409 DIN/ISO : G409)

- ▶ **Palper axe palp. : coord. 3ème axe** Q384 (en absolu) : coordonnée du point de palpation dans l'axe du palpeur à laquelle le point d'origine de cet axe doit être initialisé. N'agit que si Q381 = 1. Plage d'introduction -99999,9999 à 99999,9999
- ▶ **Nouveau pt de réf. sur axe palp.** Q333 (en absolu) : coordonnée dans l'axe du palpeur à laquelle la TNC doit initialiser le point d'origine. Valeur par défaut = 0. Plage d'introduction -99999,9999 à 99999,9999

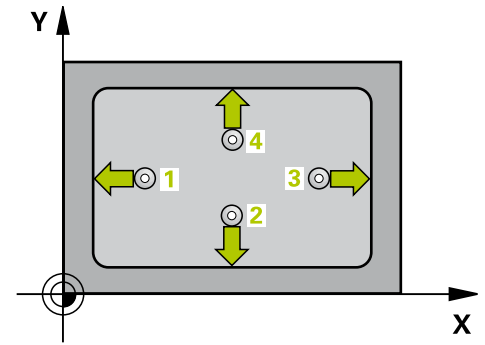
## POINT DE REFERENCE INTERIEUR RECTANGLE (cycle 410 DIN/ 15.4 ISO : G410)

### 15.4 POINT DE REFERENCE INTERIEUR RECTANGLE (cycle 410 DIN/ ISO : G410)

#### Mode opératoire du cycle

Le cycle palpeur 410 détermine le centre d'une poche rectangulaire et l'initialise comme point d'origine. Si vous le souhaitez, la TNC peut aussi mémoriser le centre dans un tableau de points zéro ou de Preset.

- 1 La TNC positionne le palpeur au point de palpation **1**, en avance rapide (valeur de la colonne **FMAX**) et selon la logique de positionnement. (voir "Exécuter les cycles palpeurs", page 446)  
La TNC calcule les points de palpation à partir des données contenues dans le cycle et de la distance d'approche figurant dans la colonne **SET\_UP** du tableau des palpeurs.
- 2 Le palpeur se déplace ensuite à la hauteur de mesure programmée et exécute la première opération de palpation suivant l'avance de palpation (colonne **F**).
- 3 Puis, le palpeur se déplace soit paraxialement à la hauteur de mesure, soit linéairement à la hauteur de sécurité, jusqu'au point de palpation suivant **2** où il exécute la deuxième opération de palpation.
- 4 La TNC positionne le palpeur au point de palpation **3**, puis au point de palpation **4** et y exécute respectivement la troisième et la quatrième opération de palpation.
- 5 Pour terminer, la TNC rétracte le palpeur à la hauteur de sécurité et traite le point d'origine calculé conformément aux paramètres de cycle Q303 et Q305 (voir "Caractéristiques communes à tous les cycles palpeurs pour l'initialisation du point de référence", page 472).
- 6 Ensuite, si nécessaire, la TNC calcule aussi, dans une opération de palpation séparée, le point de référence dans l'axe du palpeur et enregistre les valeurs effectives dans les paramètres Q ci-après énumérés.



Numéro de paramètre	Signification
Q151	Valeur effective centre, axe principal
Q152	Valeur effective centre, axe secondaire
Q154	Valeur effective côté axe principal
Q155	Valeur effective côté axe secondaire

## Cycles palpeurs : initialisation automatique des points d'origine

### 15.4 POINT DE REFERENCE INTERIEUR RECTANGLE (cycle 410 DIN/ISO : G410)

#### Attention lors de la programmation !



#### Attention, risque de collision!

Pour éviter toute collision entre le palpeur et la pièce, programmez le 1<sup>er</sup> et le 2<sup>ème</sup> côté de la poche de manière à ce qu'ils soient plutôt plus **petits**.

Si les dimensions de la poche et la distance d'approche ne permettent pas d'effectuer un prépositionnement à proximité des points de palpation, la TNC palpe toujours en partant du centre de la poche. Dans ce cas, le palpeur ne se déplace pas à la hauteur de sécurité entre les quatre points de mesure.

Avant de définir le cycle, vous devez avoir programmé un appel d'outil pour définir l'axe du palpeur.

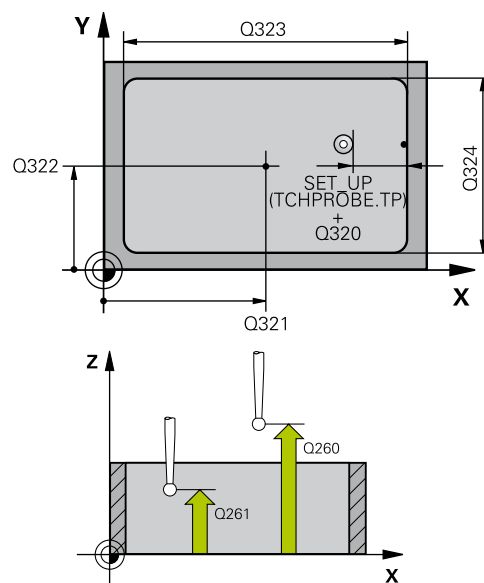
Aucune conversion de coordonnées ne doit être active si vous initialisez un point de référence avec le cycle palpeur (Q303 = 0) et que vous utilisez en plus la fonction Palpage dans l'axe palpeur (Q381 = 1).

## POINT DE REFERENCE INTERIEUR RECTANGLE (cycle 410 DIN/ 15.4 ISO : G410)

### Paramètres du cycle



- ▶ **Centre 1er axe** Q321 (en absolu) : centre de la poche dans l'axe principal du plan d'usinage. Plage d'introduction -99999,9999 à 99999,9999
- ▶ **Centre 2ème axe** Q322 (en absolu) : centre de la poche dans l'axe secondaire du plan d'usinage. Plage d'introduction -99999,9999 à 99999,9999
- ▶ **1er côté** Q323 (en incrémental) : longueur de la poche, parallèlement à l'axe principal du plan d'usinage. Plage d'introduction 0 à 99999,9999
- ▶ **2ème côté** Q324 (en incrémental) : longueur de la poche, parallèlement à l'axe secondaire du plan d'usinage. Plage d'introduction 0 à 99999,9999
- ▶ **Hauteur de mesure dans l'axe de palpation** Q261 (en absolu) : coordonnée du centre de la bille (= point de contact) dans l'axe du palpeur à laquelle la mesure doit être effectuée. Plage d'introduction -99999,9999 à 99999,9999
- ▶ **Distance d'approche** Q320 (en incrémental) : distance supplémentaire entre le point de mesure et la bille du palpeur. Q320 est additionné à **SET\_UP** (tableau palpeurs). Plage d'introduction 0 à 99999,9999
- ▶ **Hauteur de sécurité** Q260 (en absolu) : coordonnée dans l'axe du palpeur excluant toute collision entre le palpeur et la pièce (élément de serrage). Plage d'introduction -99999,9999 à 99999,9999
- ▶ **Déplacement à la hauteur de sécurité** Q301 : définir le type de positionnement du palpeur entre les points de mesure  
**0** : positionnement à la hauteur de mesure  
**1** : positionnement à la hauteur de sécurité
- ▶ **Numéro dans tableau** Q305 : indiquer le numéro de la ligne du tableau de points zéro/tableau preset à laquelle la TNC doit mémoriser les coordonnées du centre de la poche. Si Q303=1 : si vous entrez Q305=0, la TNC modifie automatiquement l'affichage de manière à ce que le nouveau point d'origine se trouve au centre de la poche. Si Q303=0 : si vous entrez Q305=0, la TNC décrit la ligne 0 du tableau de points zéro. Plage de programmation : 0 à 99999
- ▶ **Nouveau pt de réf. axe principal** Q331 (en absolu) : coordonnée dans l'axe principal à laquelle la TNC doit initialiser le centre de la poche. Valeur par défaut = 0. Plage d'introduction -99999,9999 à 99999,9999
- ▶ **Nouveau pt de réf. axe secondaire** Q332 (en absolu) : coordonnée dans l'axe secondaire à laquelle la TNC doit initialiser le centre de la poche. Valeur par défaut = 0. Plage d'introduction -99999,9999 à 99999,9999



### Séquences CN

#### 5 TCH PROBE 410 PT REF. INT. RECTAN

Q321=+50	;CENTRE 1ER AXE
Q322=+50	;CENTRE 2ÈME AXE
Q323=60	;1ER CÔTÉ
Q324=20	;2ÈME CÔTÉ
Q261=-5	;HAUTEUR DE MESURE
Q320=0	;DISTANCE D'APPROCHE
Q260=+20	;HAUTEUR DE SÉCURITÉ
Q301=0	;DÉPLAC. HAUT. SÉCU.
Q305=10	;N° DANS TABLEAU
Q331=+0	;POINT DE RÉFÉRENCE
Q332=+0	;POINT DE RÉFÉRENCE
Q303=+1	;TRANSFERT VAL. MESURE
Q381=1	;PALPER DS AXE PALPEUR
Q382=+85	;1ÈRE COORD. DS AXE PALP.
Q383=+50	;2ÈME COORD. DS AXE PALP.
Q384=+0	;3ÈME COORD. DS AXE PALP.
Q333=+1	;POINT DE RÉFÉRENCE

## Cycles palpeurs : initialisation automatique des points d'origine

### 15.4 POINT DE REFERENCE INTERIEUR RECTANGLE (cycle 410 DIN/ISO : G410)

- ▶ **Transfert val. mesure (0,1) Q303** : définir si le point d'origine calculé doit être mémorisé dans le tableau de points zéro ou dans le tableau Preset :
  - 1: ne pas utiliser ! Est inscrite par la TNC lorsque d'anciens programmes sont importés (voir "Caractéristiques communes à tous les cycles palpeurs pour l'initialisation du point de référence", page 472)
  - 0: inscrire le point d'origine calculé dans le tableau de points zéro actif. Le système de coordonnées de la pièce sert de système de référence
  - 1 : inscrire le point d'origine calculé dans le tableau Preset. Le système de référence est le système de coordonnées machine (système REF)
- ▶ **Palper dans l'axe du palpeur Q381** : définir si la TNC doit aussi initialiser le point de référence dans l'axe du palpeur
  - 0 : ne pas initialiser le point de référence dans l'axe du palpeur
  - 1 : initialiser le point de référence dans l'axe du palpeur
- ▶ **Palper axe palp. : coord. 1er axe Q382** (en absolu) : coordonnée du point de palpation dans l'axe principal du plan d'usinage à laquelle le point d'origine doit être initialisé dans l'axe du palpeur. N'agit que si Q381 = 1. Plage d'introduction -99999,9999 à 99999,9999
- ▶ **Palper axe palp. : coord. 2ème axe Q383** (en absolu) : coordonnée du point de palpation dans l'axe secondaire du plan d'usinage à laquelle le point d'origine doit être initialisé dans l'axe du palpeur. N'agit que si Q381 = 1. Plage d'introduction -99999,9999 à 99999,9999
- ▶ **Palper axe palp. : coord. 3ème axe Q384** (en absolu) : coordonnée du point de palpation dans l'axe du palpeur à laquelle le point d'origine de cet axe doit être initialisé. N'agit que si Q381 = 1. Plage d'introduction -99999,9999 à 99999,9999
- ▶ **Nouveau pt de réf. Q333** (en absolu) : coordonnée à laquelle la TNC doit initialiser le point d'origine. Valeur par défaut = 0. Plage d'introduction -99999,9999 à 99999,9999



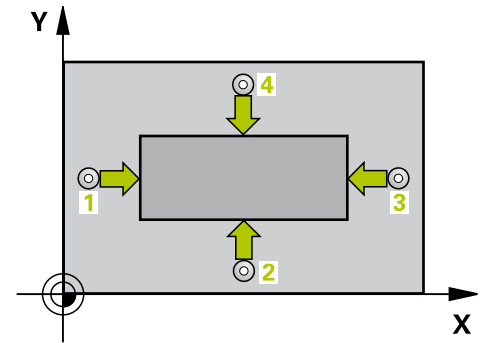
## POINT DE REFERENCE EXTERIEUR RECTANGLE (cycle 411 DIN/ 15.5 ISO : G411)

### 15.5 POINT DE REFERENCE EXTERIEUR RECTANGLE (cycle 411 DIN/ ISO : G411)

#### Mode opératoire du cycle

Le cycle palpeur 411 détermine le centre d'un tenon rectangulaire et l'initialise comme point d'origine. Si vous le souhaitez, la TNC peut aussi mémoriser le centre dans un tableau de points zéro ou de Preset.

- 1 La TNC positionne le palpeur au point de palpation **1**, en avance rapide (valeur de la colonne **FMAX**) et selon la logique de positionnement. (voir "Exécuter les cycles palpeurs", page 446)  
La TNC calcule les points de palpation à partir des données contenues dans le cycle et de la distance d'approche figurant dans la colonne **SET\_UP** du tableau des palpeurs.
- 2 Le palpeur se déplace ensuite à la hauteur de mesure programmée et exécute la première opération de palpation suivant l'avance de palpation (colonne **F**).
- 3 Puis, le palpeur se déplace soit paraxialement à la hauteur de mesure, soit linéairement à la hauteur de sécurité, jusqu'au point de palpation suivant **2** où il exécute la deuxième opération de palpation.
- 4 La TNC positionne le palpeur au point de palpation **3**, puis au point de palpation **4** et y exécute respectivement la troisième et la quatrième opération de palpation.
- 5 Pour terminer, la TNC rétracte le palpeur à la hauteur de sécurité et traite le point de référence calculé conformément aux paramètres de cycle Q303 et Q305 (voir "Caractéristiques communes à tous les cycles palpeurs pour l'initialisation du point de référence", page 472).
- 6 Ensuite, si nécessaire, la TNC calcule aussi, dans une opération de palpation séparée, le point de référence dans l'axe du palpeur et enregistre les valeurs effectives dans les paramètres Q ci-après énumérés.



Numéro de paramètre	Signification
Q151	Valeur effective centre, axe principal
Q152	Valeur effective centre, axe secondaire
Q154	Valeur effective côté, axe principal
Q155	Valeur effective côté, axe secondaire

## Cycles palpeurs : initialisation automatique des points d'origine

### 15.5 POINT DE REFERENCE EXTERIEUR RECTANGLE (cycle 411 DIN/ISO : G411)

#### Attention lors de la programmation !



#### Attention, risque de collision!

Pour éviter toute collision entre le palpeur et la pièce, programmez le 1<sup>er</sup> et le 2<sup>ème</sup> côté du tenon de manière à ce qu'ils soient plutôt plus **grands**.

Avant de définir le cycle, vous devez avoir programmé un appel d'outil pour définir l'axe du palpeur.

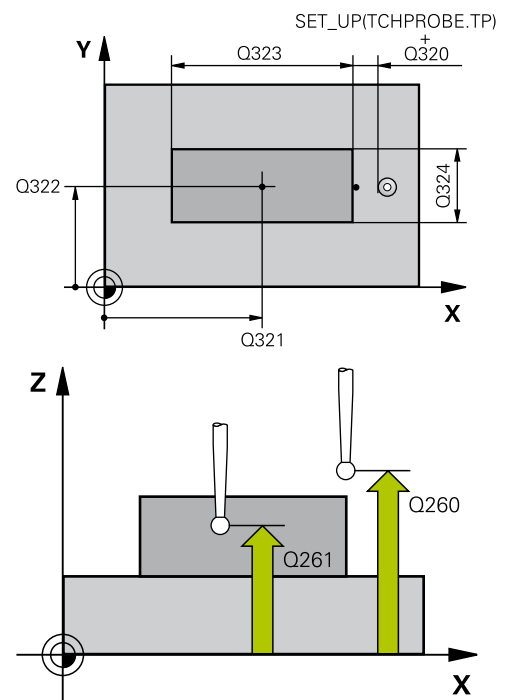
Aucune conversion de coordonnées ne doit être active si vous initialisez un point de référence avec le cycle palpeur (Q303 = 0) et que vous utilisez en plus la fonction Palpage dans l'axe palpeur (Q381 = 1).

## POINT DE REFERENCE EXTERIEUR RECTANGLE (cycle 411 DIN/ 15.5 ISO : G411)

### Paramètres du cycle



- ▶ **Centre 1er axe** Q321 (en absolu) : centre du tenon dans l'axe principal du plan d'usinage. Plage d'introduction -99999,9999 à 99999,9999
- ▶ **Centre 2ème axe** Q322 (en absolu) : centre du tenon dans l'axe secondaire du plan d'usinage. Plage d'introduction -99999,9999 à 99999,9999
- ▶ **Longueur 1er côté** Q323 (en incrémental) : longueur du tenon, parallèlement à l'axe principal du plan d'usinage. Plage d'introduction 0 à 99999,9999
- ▶ **Longueur 2ème côté** Q324 (en incrémental) : longueur du tenon, parallèlement à l'axe secondaire du plan d'usinage. Plage d'introduction 0 à 99999,9999
- ▶ **Hauteur de mesure dans l'axe de palpation** Q261 (en absolu) : coordonnée du centre de la bille (= point de contact) dans l'axe du palpeur à laquelle la mesure doit être effectuée. Plage d'introduction -99999,9999 à 99999,9999
- ▶ **Distance d'approche** Q320 (en incrémental) : distance supplémentaire entre le point de mesure et la bille du palpeur. Q320 est additionné à **SET\_UP** (tableau palpeurs). Plage d'introduction 0 à 99999,9999
- ▶ **Hauteur de sécurité** Q260 (en absolu) : coordonnée dans l'axe du palpeur excluant toute collision entre le palpeur et la pièce (élément de serrage). Plage d'introduction -99999,9999 à 99999,9999
- ▶ **Déplacement à la hauteur de sécurité** Q301 : définir le type de positionnement du palpeur entre les points de mesure  
**0** : positionnement à la hauteur de mesure  
**1** : positionnement à la hauteur de sécurité
- ▶ **Numéro dans tableau** Q305 : indiquer le numéro de la ligne du tableau de points zéro/tableau preset à laquelle la TNC doit mémoriser les coordonnées du centre du tenon. Si Q303=1 : si vous entrez Q305=0, la TNC modifie automatiquement l'affichage de manière à ce que le nouveau point d'origine se trouve au centre du tenon. Si Q303=0 : si vous entrez Q305=0, la TNC décrit la ligne 0 du tableau de points zéro. Plage de programmation : 0 à 99999
- ▶ **Nouveau pt de réf. axe principal** Q331 (en absolu) : coordonnée dans l'axe principal à laquelle la TNC doit initialiser le centre du tenon déterminé. Valeur par défaut = 0. Plage d'introduction -99999,9999 à 99999,9999
- ▶ **Nouveau pt de réf. axe secondaire** Q332 (en absolu) : coordonnée dans l'axe secondaire à laquelle la TNC doit initialiser le centre du tenon déterminé. Valeur par défaut = 0. Plage d'introduction -99999,9999 à 99999,9999



### Séquences CN

<b>5 TCH PROBE 411 PT RÉF. EXT. RECTAN</b>	
<b>Q321=+50</b>	;CENTRE 1ER AXE
<b>Q322=+50</b>	;CENTRE 2ÈME AXE
<b>Q323=60</b>	;1ER CÔTÉ
<b>Q324=20</b>	;2ÈME CÔTÉ
<b>Q261=-5</b>	;HAUTEUR DE MESURE
<b>Q320=0</b>	;DISTANCE D'APPROCHE
<b>Q260=+20</b>	;HAUTEUR DE SÉCURITÉ
<b>Q301=0</b>	;DÉPLAC. HAUT. SÉCU.
<b>Q305=0</b>	;N° DANS TABLEAU
<b>Q331=+0</b>	;POINT DE RÉFÉRENCE
<b>Q332=+0</b>	;POINT DE RÉFÉRENCE
<b>Q303=+1</b>	;TRANSFERT VAL. MESURE
<b>Q381=1</b>	;PALPER DS AXE PALPEUR
<b>Q382=+85</b>	;1ÈRE COORD. DS AXE PALP.
<b>Q383=+50</b>	;2ÈME COORD. DS AXE PALP.
<b>Q384=+0</b>	;3ÈME COORD. DS AXE PALP.

## Cycles palpeurs : initialisation automatique des points d'origine

### 15.5 POINT DE REFERENCE EXTERIEUR RECTANGLE (cycle 411 DIN/ISO : G411)

Q333=+1 ;POINT DE RÉFÉRENCE

- ▶ **Transfert val. mesure (0,1)** Q303 : définir si le point d'origine calculé doit être mémorisé dans le tableau de points zéro ou dans le tableau Preset :
  - 1: ne pas utiliser ! Est inscrite par la TNC lorsque d'anciens programmes sont importés (voir "Caractéristiques communes à tous les cycles palpeurs pour l'initialisation du point de référence", page 472)
  - 0: inscrire le point d'origine calculé dans le tableau de points zéro actif. Le systèmes de coordonnées de la pièce sert de système de référence
  - 1 : inscrire le point d'origine calculé dans le tableau Preset. Le système de référence est le système de coordonnées machine (système REF)
- ▶ **Palper dans l'axe du palpeur** Q381 : définir si la TNC doit aussi initialiser le point de référence dans l'axe du palpeur
  - 0 : ne pas initialiser le point de référence dans l'axe du palpeur
  - 1 : initialiser le point de référence dans l'axe du palpeur
- ▶ **Palper axe palp. : coord. 1er axe** Q382 (en absolu) : coordonnée du point de palpation dans l'axe principal du plan d'usinage à laquelle le point d'origine doit être initialisé dans l'axe du palpeur. N'agit que si Q381 = 1. Plage d'introduction -99999,9999 à 99999,9999
- ▶ **Palper axe palp. : coord. 2ème axe** Q383 (en absolu) : coordonnée du point de palpation dans l'axe secondaire du plan d'usinage à laquelle le point d'origine doit être initialisé dans l'axe du palpeur. N'agit que si Q381 = 1. Plage d'introduction -99999,9999 à 99999,9999
- ▶ **Palper axe palp. : coord. 3ème axe** Q384 (en absolu) : coordonnée du point de palpation dans l'axe du palpeur à laquelle le point d'origine de cet axe doit être initialisé. N'agit que si Q381 = 1. Plage d'introduction -99999,9999 à 99999,9999
- ▶ **Nouveau pt de réf. sur axe palp.** Q333 (en absolu) : coordonnée dans l'axe du palpeur à laquelle la TNC doit initialiser le point d'origine. Valeur par défaut = 0. Plage d'introduction -99999,9999 à 99999,9999

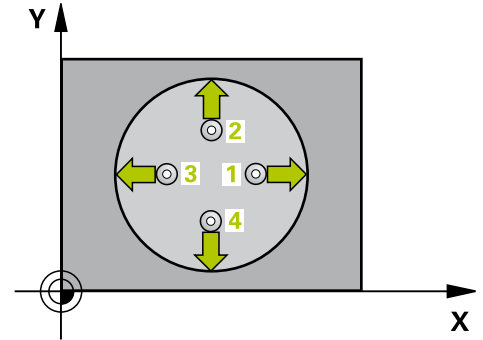
## POINT DE REFERENCE INTERIEUR CERCLE (cycle 412 DIN/ISO : 15.6 G412)

### 15.6 POINT DE REFERENCE INTERIEUR CERCLE (cycle 412 DIN/ISO : G412)

#### Mode opératoire du cycle

Le cycle palpeur 412 détermine le centre d'une poche circulaire (trou) et l'initialise comme point d'origine. Si vous le souhaitez, la TNC peut aussi mémoriser le centre dans un tableau de points zéro ou de Preset.

- 1 La TNC positionne le palpeur au point de palpation **1**, en avance rapide (valeur de la colonne **FMAX**) et selon la logique de positionnement. (voir "Exécuter les cycles palpeurs", page 446)  
La TNC calcule les points de palpation à partir des données contenues dans le cycle et de la distance d'approche figurant dans la colonne **SET\_UP** du tableau des palpeurs.
- 2 Le palpeur se déplace ensuite à la hauteur de mesure programmée et exécute la première opération de palpation suivant l'avance de palpation (colonne **F**). La TNC détermine automatiquement le sens du palpation en fonction de l'angle initial programmé.
- 3 Le palpeur suit ensuite une trajectoire circulaire, soit à la hauteur de mesure, soit à la hauteur de sécurité, pour se positionner au point de palpation suivant **2** où il exécute la deuxième opération de palpation.
- 4 La TNC positionne le palpeur au point de palpation **3**, puis au point de palpation **4** et y exécute respectivement la troisième et la quatrième opération de palpation.
- 5 Pour terminer, la TNC rétracte le palpeur à la hauteur de sécurité, traite le point de référence calculé en fonction des paramètres de cycle Q303 et Q305 (voir "Caractéristiques communes à tous les cycles palpeurs pour l'initialisation du point de référence", page 472) et enregistre les valeurs effectives dans les paramètres Q énumérés ci-après.
- 6 Ensuite, si nécessaire, la TNC calcule aussi, dans une opération de palpation séparée, le point de référence dans l'axe du palpeur.



Numéro de paramètre	Signification
Q151	Valeur effective centre, axe principal
Q152	Valeur effective centre, axe secondaire
Q153	Valeur effective diamètre

## Cycles palpeurs : initialisation automatique des points d'origine

### 15.6 POINT DE REFERENCE INTERIEUR CERCLE (cycle 412 DIN/ISO : G412)

#### Attention lors de la programmation !



#### Attention, risque de collision!

Pour éviter toute collision entre le palpeur et la pièce, introduisez le diamètre nominal de la poche (trou) de manière à ce qu'il soit plutôt plus **petit**.

Si les dimensions de la poche et la distance d'approche ne permettent pas d'effectuer un prépositionnement à proximité des points de palpation, la TNC palpe toujours en partant du centre de la poche. Dans ce cas, le palpeur ne se déplace pas à la hauteur de sécurité entre les quatre points de mesure.

Plus l'incrément angulaire programmé Q247 est petit et moins le centre de cercle calculé par la TNC sera précis. Valeur d'introduction min. : 5°

Avant de définir le cycle, vous devez avoir programmé un appel d'outil pour définir l'axe du palpeur.

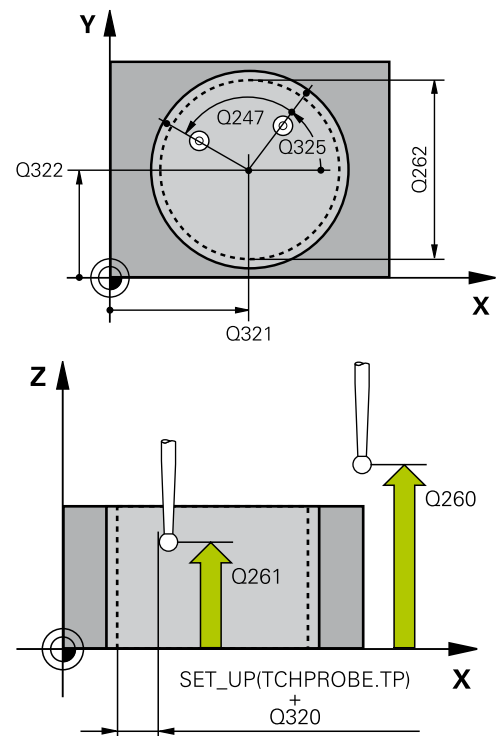
Aucune conversion de coordonnées ne doit être active si vous initialisez un point de référence avec le cycle palpeur (Q303 = 0) et que vous utilisez en plus la fonction Palpage dans l'axe palpeur (Q381 = 1).

## POINT DE REFERENCE INTERIEUR CERCLE (cycle 412 DIN/ISO : 15.6 G412)

### Paramètres du cycle



- ▶ **Centre 1er axe** Q321 (en absolu) : centre de la poche dans l'axe principal du plan d'usinage. Plage d'introduction -99999,9999 à 99999,9999
- ▶ **Centre 2ème axe** Q322 (en absolu) : centre de la poche dans l'axe secondaire du plan d'usinage. Si vous programmez Q322 = 0, la TNC aligne le centre du trou sur l'axe Y positif, si vous programmez Q322 différent de 0, la TNC aligne le centre du trou à la position nominale. Plage d'introduction -99999,9999 à 99999,9999
- ▶ **Diamètre nominal** Q262 : diamètre approximatif de la poche circulaire (trou). Introduire de préférence une valeur plus petite. Plage d'introduction 0 à 99999,9999
- ▶ **Angle initial** Q325 (en absolu) : angle compris entre l'axe principal du plan d'usinage et le premier point de palpation. Plage d'introduction -360,000 à 360,000
- ▶ **Incrément angulaire** Q247 (en incrémental) : angle compris entre deux points de mesure. Le signe de l'incrément angulaire détermine le sens de rotation (- = sens horaire) pour le déplacement du palpeur au point de mesure suivant. Si vous souhaitez mesurer des secteurs circulaires, programmez un incrément angulaire inférieur à 90°. Plage d'introduction -120,000 à 120,000
- ▶ **Hauteur de mesure dans l'axe de palpation** Q261 (en absolu) : coordonnée du centre de la bille (= point de contact) dans l'axe du palpeur à laquelle la mesure doit être effectuée. Plage d'introduction -99999,9999 à 99999,9999
- ▶ **Distance d'approche** Q320 (en incrémental) : distance supplémentaire entre le point de mesure et la bille du palpeur. Q320 est additionné à **SET\_UP** (tableau palpeurs). Plage d'introduction 0 à 99999,9999
- ▶ **Hauteur de sécurité** Q260 (en absolu) : coordonnée dans l'axe du palpeur excluant toute collision entre le palpeur et la pièce (élément de serrage). Plage d'introduction -99999,9999 à 99999,9999
- ▶ **Déplacement à la hauteur de sécurité** Q301 : définir le type de positionnement du palpeur entre les points de mesure  
**0** : positionnement à la hauteur de mesure  
**1** : positionnement à la hauteur de sécurité



### Séquences CN

#### 5 TCH PROBE 412 PT RÉF. INT. CERCLE

Q321=+50 ;CENTRE 1ER AXE

Q322=+50 ;CENTRE 2ÈME AXE

Q262=75 ;DIAMÈTRE NOMINAL

Q325=+0 ;ANGLE INITIAL

Q247=+60 ;INCRÉMENT ANGULAIRE

Q261=-5 ;HAUTEUR DE MESURE

Q320=0 ;DISTANCE D'APPROCHE

Q260=+20 ;HAUTEUR DE SÉCURITÉ

Q301=0 ;DÉPLAC. HAUT. SÉCU.

Q305=12 ;N° DANS TABLEAU

Q331=+0 ;POINT DE RÉFÉRENCE

Q332=+0 ;POINT DE RÉFÉRENCE

## Cycles palpeurs : initialisation automatique des points d'origine

### 15.6 POINT DE REFERENCE INTERIEUR CERCLE (cycle 412 DIN/ISO : G412)

- ▶ **Numéro dans tableau Q305** : indiquer le numéro de la ligne du tableau de points zéro/tableau preset à laquelle la TNC doit mémoriser les coordonnées du centre de la poche. Si Q303=1 : si vous entrez Q305=0, la TNC modifie automatiquement l'affichage de manière à ce que le nouveau point d'origine se trouve au centre de la poche. Si Q303=0 : si vous entrez Q305=0, la TNC décrit la ligne 0 du tableau de points zéro. Plage de programmation : 0 à 99999
- ▶ **Nouveau pt de réf. axe principal Q331** (en absolu) : coordonnée dans l'axe principal à laquelle la TNC doit initialiser le centre de la poche. Valeur par défaut = 0. Plage d'introduction -99999,9999 à 99999,9999
- ▶ **Nouveau pt de réf. axe secondaire Q332** (en absolu) : coordonnée dans l'axe secondaire à laquelle la TNC doit initialiser le centre de la poche. Valeur par défaut = 0. Plage d'introduction -99999,9999 à 99999,9999
- ▶ **Transfert val. mesure (0,1) Q303** : définir si le point d'origine calculé doit être mémorisé dans le tableau de points zéro ou dans le tableau Preset :
  - 1: ne pas utiliser ! Est inscrite par la TNC lorsque d'anciens programmes sont importés (voir "Caractéristiques communes à tous les cycles palpeurs pour l'initialisation du point de référence", page 472)
  - 0: inscrire le point d'origine calculé dans le tableau de points zéro actif. Le système de coordonnées de la pièce sert de système de référence
  - 1 : inscrire le point d'origine calculé dans le tableau Preset. Le système de référence est le système de coordonnées machine (système REF)
- ▶ **Palper dans l'axe du palpeur Q381** : définir si la TNC doit aussi initialiser le point de référence dans l'axe du palpeur
  - 0 : ne pas initialiser le point de référence dans l'axe du palpeur
  - 1 : initialiser le point de référence dans l'axe du palpeur
- ▶ **Palper axe palp. : coord. 1er axe Q382** (en absolu) : coordonnée du point de palpation dans l'axe principal du plan d'usinage à laquelle le point d'origine doit être initialisé dans l'axe du palpeur. N'agit que si Q381 = 1. Plage d'introduction -99999,9999 à 99999,9999
- ▶ **Palper axe palp. : coord. 2ème axe Q383** (en absolu) : coordonnée du point de palpation dans l'axe secondaire du plan d'usinage à laquelle le point d'origine doit être initialisé dans l'axe du palpeur. N'agit que si Q381 = 1. Plage d'introduction -99999,9999 à 99999,9999

Q303=+1	;TRANSFERT VAL. MESURE
Q381=1	;PALPER DS AXE PALPEUR
Q382=+85	;1ÈRE COORD. DS AXE PALP.
Q383=+50	;2ÈME COORD. DS AXE PALP.
Q384=+0	;3ÈME COORD. DS AXE PALP.
Q333=+1	;POINT DE RÉFÉRENCE
Q423=4	;NB POINTS DE MESURE
Q365=1	;TYPE DÉPLACEMENT



## POINT DE REFERENCE INTERIEUR CERCLE (cycle 412 DIN/ISO : 15.6 G412)

- ▶ **Palper axe palp. : coord. 3ème axe** Q384 (en absolu) : coordonnée du point de palpation dans l'axe du palpeur à laquelle le point d'origine de cet axe doit être initialisé. N'agit que si Q381 = 1. Plage d'introduction -99999,9999 à 99999,9999
- ▶ **Nouveau pt de réf. sur axe palp.** Q333 (en absolu) : coordonnée dans l'axe du palpeur à laquelle la TNC doit initialiser le point d'origine. Valeur par défaut = 0. Plage d'introduction -99999,9999 à 99999,9999
- ▶ **Nombre de points de mesure (4/3)** Q423 : définir si la TNC doit mesurer le tenon avec 4 ou 3 opérations de palpation  
**4** : utiliser 4 points de mesure (réglage par défaut)  
**3** : utiliser 3 points de mesure
- ▶ **Type déplacement? droite = 0 / cercle = 1** Q365 : définir la nature de la fonction de contournage à appliquer pour déplacer l'outil entre les points de mesure quand la fonction de déplacement à la hauteur de sécurité (Q301=1) est active  
**0** : déplacement sur une droite  
**1** : déplacement sur le cercle du diamètre primitif

## Cycles palpeurs : initialisation automatique des points d'origine

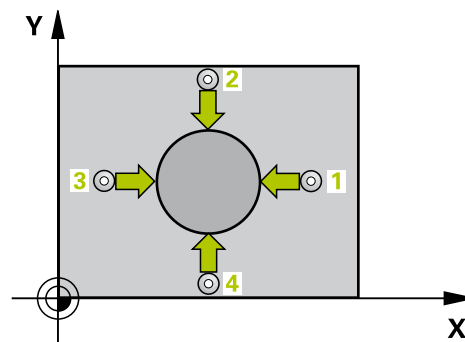
### 15.7 POINT DE REFERENCE EXTERIEUR CERCLE (cycle 413 DIN/ISO : G413)

#### 15.7 POINT DE REFERENCE EXTERIEUR CERCLE (cycle 413 DIN/ISO : G413)

##### Mode opératoire du cycle

Le cycle palpeur 413 détermine le centre d'un tenon circulaire et l'initialise comme point d'origine. Si vous le souhaitez, la TNC peut aussi mémoriser le centre dans un tableau de points zéro ou de Preset.

- 1 La TNC positionne le palpeur au point de palpation **1**, en avance rapide (valeur de la colonne **FMAX**) et selon la logique de positionnement. (voir "Exécuter les cycles palpeurs", page 446)  
La TNC calcule les points de palpation à partir des données contenues dans le cycle et de la distance d'approche figurant dans la colonne **SET\_UP** du tableau des palpeurs.
- 2 Le palpeur se déplace ensuite à la hauteur de mesure programmée et exécute la première opération de palpation suivant l'avance de palpation (colonne **F**). La TNC détermine automatiquement le sens du palpation en fonction de l'angle initial programmé.
- 3 Le palpeur suit ensuite une trajectoire circulaire, soit à la hauteur de mesure, soit à la hauteur de sécurité, pour se positionner au point de palpation suivant **2** où il exécute la deuxième opération de palpation.
- 4 La TNC positionne le palpeur au point de palpation **3**, puis au point de palpation **4** et y exécute respectivement la troisième et la quatrième opération de palpation.
- 5 Pour terminer, la TNC rétracte le palpeur à la hauteur de sécurité, traite le point de référence calculé en fonction des paramètres de cycle Q303 et Q305 (voir "Caractéristiques communes à tous les cycles palpeurs pour l'initialisation du point de référence", page 472) et enregistre les valeurs effectives dans les paramètres Q énumérés ci-après.
- 6 Ensuite, si nécessaire, la TNC calcule aussi, dans une opération de palpation séparée, le point de référence dans l'axe du palpeur.



Numéro de paramètre	Signification
Q151	Valeur effective centre, axe principal
Q152	Valeur effective centre, axe secondaire
Q153	Valeur effective diamètre

## POINT DE REFERENCE EXTERIEUR CERCLE (cycle 413 DIN/ 15.7 ISO : G413)

### Attention lors de la programmation !



#### Attention, risque de collision!

Pour éviter toute collision entre le palpeur et la pièce, programmez le diamètre nominal du tenon de manière à ce qu'il soit plutôt plus **grand**.

Avant de définir le cycle, vous devez avoir programmé un appel d'outil pour définir l'axe du palpeur.

Plus l'incrément angulaire programmé Q247 est petit et moins le centre de cercle calculé par la TNC sera précis. Valeur d'introduction min. : 5°

Aucune conversion de coordonnées ne doit être active si vous initialisez un point de référence avec le cycle palpeur (Q303 = 0) et que vous utilisez en plus la fonction Palpage dans l'axe palpeur (Q381 = 1).

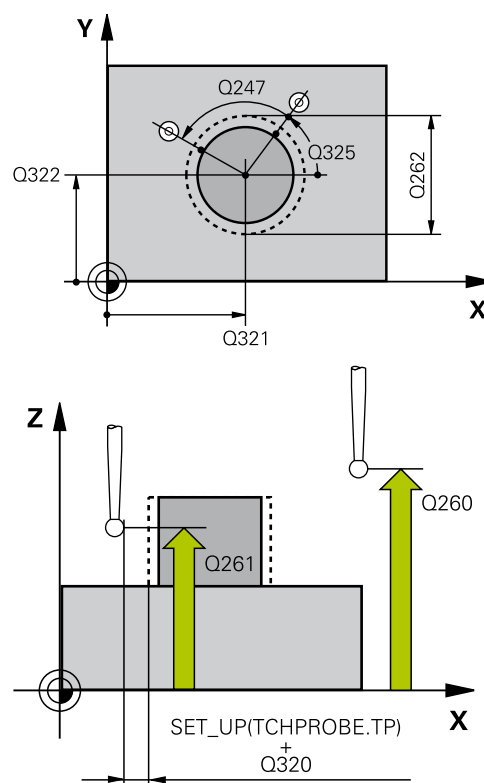
## Cycles palpeurs : initialisation automatique des points d'origine

### 15.7 POINT DE REFERENCE EXTERIEUR CERCLE (cycle 413 DIN/ISO : G413)

#### Paramètres du cycle



- ▶ **Centre 1er axe** Q321 (en absolu) : centre du tenon dans l'axe principal du plan d'usinage. Plage d'introduction -99999,9999 à 99999,9999
- ▶ **Centre 2ème axe** Q322 (en absolu) : centre du tenon dans l'axe secondaire du plan d'usinage. Si vous programmez Q322 = 0, la TNC aligne le centre du trou sur l'axe Y positif, si vous programmez Q322 différent de 0, la TNC aligne le centre du trou à la position nominale. Plage d'introduction -99999,9999 à 99999,9999
- ▶ **Diamètre nominal** Q262 : diamètre approximatif du tenon. Introduire de préférence une valeur plus grande. Plage d'introduction 0 à 99999,9999
- ▶ **Angle initial** Q325 (en absolu) : angle compris entre l'axe principal du plan d'usinage et le premier point de palpation. Plage d'introduction -360,000 à 360,000
- ▶ **Incrément angulaire** Q247 (en incrémental) : angle compris entre deux points de mesure. Le signe de l'incrément angulaire détermine le sens de rotation (- = sens horaire) pour le déplacement du palpeur au point de mesure suivant. Si vous souhaitez mesurer des secteurs circulaires, programmez un incrément angulaire inférieur à 90°. Plage d'introduction -120,000 à 120,000
- ▶ **Hauteur de mesure dans l'axe de palpation** Q261 (en absolu) : coordonnée du centre de la bille (= point de contact) dans l'axe du palpeur à laquelle la mesure doit être effectuée. Plage d'introduction -99999,9999 à 99999,9999
- ▶ **Distance d'approche** Q320 (en incrémental) : distance supplémentaire entre le point de mesure et la bille du palpeur. Q320 est additionné à **SET\_UP** (tableau palpeurs). Plage d'introduction 0 à 99999,9999
- ▶ **Hauteur de sécurité** Q260 (en absolu) : coordonnée dans l'axe du palpeur excluant toute collision entre le palpeur et la pièce (élément de serrage). Plage d'introduction -99999,9999 à 99999,9999
- ▶ **Déplacement à la hauteur de sécurité** Q301 : définir le type de positionnement du palpeur entre les points de mesure  
**0** : positionnement à la hauteur de mesure  
**1** : positionnement à la hauteur de sécurité



#### Séquences CN

<b>5 TCH PROBE 413 PT RÉF. EXT. CERCLE</b>
<b>Q321=+50 ;CENTRE 1ER AXE</b>
<b>Q322=+50 ;CENTRE 2ÈME AXE</b>
<b>Q262=75 ;DIAMÈTRE NOMINAL</b>
<b>Q325=+0 ;ANGLE INITIAL</b>
<b>Q247=+60 ;INCRÉMENT ANGULAIRE</b>
<b>Q261=-5 ;HAUTEUR DE MESURE</b>
<b>Q320=0 ;DISTANCE D'APPROCHE</b>
<b>Q260=+20 ;HAUTEUR DE SÉCURITÉ</b>
<b>Q301=0 ;DÉPLAC. HAUT. SÉCU.</b>
<b>Q305=15 ;N° DANS TABLEAU</b>

## POINT DE REFERENCE EXTERIEUR CERCLE (cycle 413 DIN/ 15.7 ISO : G413)

- ▶ **Numéro dans tableau Q305** : indiquer le numéro de la ligne du tableau de points zéro/tableau preset à laquelle la TNC doit mémoriser les coordonnées du centre du tenon. Si Q303=1 : si vous entrez Q305=0, la TNC modifie automatiquement l'affichage de manière à ce que le nouveau point d'origine se trouve au centre du tenon. Si Q303=0 : si vous entrez Q305=0, la TNC décrit la ligne 0 du tableau de points zéro. Plage de programmation : 0 à 99999
- ▶ **Nouveau pt de réf. axe principal Q331** (en absolu) : coordonnée dans l'axe principal à laquelle la TNC doit initialiser le centre du tenon déterminé. Valeur par défaut = 0. Plage d'introduction -99999,9999 à 99999,9999
- ▶ **Nouveau pt de réf. axe secondaire Q332** (en absolu) : coordonnée dans l'axe secondaire à laquelle la TNC doit initialiser le centre du tenon déterminé. Valeur par défaut = 0. Plage d'introduction -99999,9999 à 99999,9999
- ▶ **Transfert val. mesure (0,1) Q303** : définir si le point d'origine calculé doit être mémorisé dans le tableau de points zéro ou dans le tableau Preset :
  - 1**: ne pas utiliser ! Est inscrite par la TNC lorsque d'anciens programmes sont importés (voir "Caractéristiques communes à tous les cycles palpeurs pour l'initialisation du point de référence", page 472)
  - 0**: inscrire le point d'origine calculé dans le tableau de points zéro actif. Le système de coordonnées de la pièce sert de système de référence
  - 1** : inscrire le point d'origine calculé dans le tableau Preset. Le système de référence est le système de coordonnées machine (système REF)
- ▶ **Palper dans l'axe du palpeur Q381** : définir si la TNC doit aussi initialiser le point de référence dans l'axe du palpeur
  - 0** : ne pas initialiser le point de référence dans l'axe du palpeur
  - 1** : initialiser le point de référence dans l'axe du palpeur
- ▶ **Palper axe palp. : coord. 1er axe Q382** (en absolu) : coordonnée du point de palpation dans l'axe principal du plan d'usinage à laquelle le point d'origine doit être initialisé dans l'axe du palpeur. N'agit que si Q381 = 1. Plage d'introduction -99999,9999 à 99999,9999
- ▶ **Palper axe palp. : coord. 2ème axe Q383** (en absolu) : coordonnée du point de palpation dans l'axe secondaire du plan d'usinage à laquelle le point d'origine doit être initialisé dans l'axe du palpeur. N'agit que si Q381 = 1. Plage d'introduction -99999,9999 à 99999,9999

Q331=+0	;POINT DE RÉFÉRENCE
Q332=+0	;POINT DE RÉFÉRENCE
Q303=+1	;TRANSFERT VAL. MESURE
Q381=1	;PALPER DS AXE PALPEUR
Q382=+85	;1ÈRE COORD. DS AXE PALP.
Q383=+50	;2ÈME COORD. DS AXE PALP.
Q384=+0	;3ÈME COORD. DS AXE PALP.
Q333=+1	;POINT DE RÉFÉRENCE
Q423=4	;NB POINTS DE MESURE
Q365=1	;TYPE DÉPLACEMENT

## Cycles palpeurs : initialisation automatique des points d'origine

### 15.7 POINT DE REFERENCE EXTERIEUR CERCLE (cycle 413 DIN/ISO : G413)

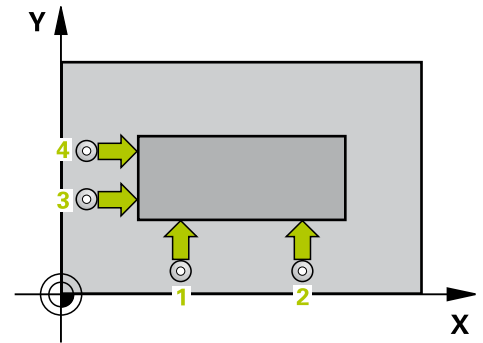
- ▶ **Palper axe palp. : coord. 3ème axe** Q384 (en absolu) : coordonnée du point de palpement dans l'axe du palpeur à laquelle le point d'origine de cet axe doit être initialisé. N'agit que si Q381 = 1. Plage d'introduction -99999,9999 à 99999,9999
- ▶ **Nouveau pt de réf. sur axe palp.** Q333 (en absolu) : coordonnée dans l'axe du palpeur à laquelle la TNC doit initialiser le point d'origine. Valeur par défaut = 0. Plage d'introduction -99999,9999 à 99999,9999
- ▶ **Nombre de points de mesure (4/3)** Q423 : définir si la TNC doit mesurer le tenon avec 4 ou 3 opérations de palpement  
**4** : utiliser 4 points de mesure (réglage par défaut)  
**3** : utiliser 3 points de mesure
- ▶ **Type déplacement? droite = 0 / cercle = 1** Q365 : définir la nature de la fonction de contournage à appliquer pour déplacer l'outil entre les points de mesure quand la fonction de déplacement à la hauteur de sécurité (Q301=1) est active  
**0** : déplacement sur une droite  
**1** : déplacement sur le cercle du diamètre primitif

## 15.8 POINT DE REFERENCE EXTERIEUR COIN (cycle 414 DIN/ISO : G414)

### Mode opératoire du cycle

Le cycle palpeur 414 détermine le point d'intersection de deux droites et l'initialise comme point d'origine. Si vous le souhaitez, la TNC peut également mémoriser le point d'intersection dans un tableau de points zéro ou de Preset.

- 1 La TNC positionne le palpeur au point de palpation **1**, en avance rapide (valeur de la colonne **FMAX**) et selon la logique de positionnement (voir "Exécuter les cycles palpeurs", page 446) (voir l'image en haut, à droite). La TNC décale alors le palpeur de la valeur de la distance d'approche, dans le sens opposé au sens de déplacement concerné.
- 2 Le palpeur se déplace ensuite à la hauteur de mesure programmée et exécute la première opération de palpation suivant l'avance de palpation (colonne **F**). La TNC détermine automatiquement la direction de palpation en fonction du 3ème point de mesure programmé.
- 1 Puis, le palpeur se rend au point de palpation suivant **2** où il exécute la deuxième opération de palpation.
- 2 La TNC positionne le palpeur au point de palpation **3** puis au point de palpation **4** et y exécute respectivement la troisième et la quatrième opération de palpation.
- 3 Pour terminer, la TNC rétracte le palpeur à la hauteur de sécurité, traite le point de référence calculé en fonction des paramètres de cycle Q303 et Q305 (voir "Caractéristiques communes à tous les cycles palpeurs pour l'initialisation du point de référence", page 472) et enregistre les coordonnées du coin calculé dans les paramètres Q énumérés ci-après.
- 4 Ensuite, si nécessaire, la TNC calcule aussi, dans une opération de palpation séparée, le point de référence dans l'axe du palpeur.



Numéro de paramètre	Signification
Q151	Valeur effective du coin dans l'axe principal
Q152	Valeur effective du coin dans l'axe secondaire

## Cycles palpeurs : initialisation automatique des points d'origine

## 15.8 POINT DE REFERENCE EXTERIEUR COIN (cycle 414 DIN/ISO : G414)

## Attention lors de la programmation !

**Attention, risque de collision!**

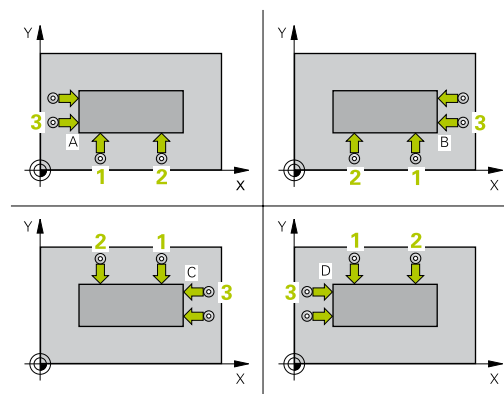
Aucune conversion de coordonnées ne doit être active si vous initialisez un point de référence avec le cycle palpeur (Q303 = 0) et que vous utilisez en plus la fonction Palpage dans l'axe palpeur (Q381 = 1).



Avant de définir le cycle, vous devez avoir programmé un appel d'outil pour définir l'axe du palpeur.

La TNC mesure toujours la première droite dans le sens de l'axe secondaire du plan d'usinage.

La position des points de mesure **1** et **3** permet de définir le coin auquel la TNC initialisera le point d'origine (voir fig. de droite et tableau ci-après).



Coin	Coordonnée X	Coordonnée Y
A	Point <b>1</b> supérieur point <b>3</b>	Point <b>1</b> inférieur point <b>3</b>
B	Point <b>1</b> inférieur point <b>3</b>	Point <b>1</b> inférieur point <b>3</b>
C	Point <b>1</b> inférieur point <b>3</b>	Point <b>1</b> supérieur point <b>3</b>
D	Point <b>1</b> supérieur point <b>3</b>	Point <b>1</b> supérieur point <b>3</b>





## Cycles palpeurs : initialisation automatique des points d'origine

### 15.8 POINT DE REFERENCE EXTERIEUR COIN (cycle 414 DIN/ISO : G414)

- ▶ **Numéro dans tableau Q305** : indiquer le numéro de la ligne du tableau de points zéro/tableau preset à laquelle la TNC doit mémoriser les coordonnées du coin. Si Q303=1 : si vous entrez Q305=0, la TNC modifie automatiquement l'affichage de manière à ce que le nouveau point d'origine se trouve au niveau du coin. Si Q303=0 : si vous entrez Q305=0, la TNC décrit la ligne 0 du tableau de points zéro. Plage de programmation : 0 à 99999
- ▶ **Nouveau pt de réf. axe principal Q331** (en absolu) : coordonnée dans l'axe principal à laquelle la TNC doit initialiser le coin déterminé. Valeur par défaut = 0. Plage d'introduction -99999,9999 à 99999,9999
- ▶ **Nouveau pt de réf. axe secondaire Q332** (en absolu) : coordonnée dans l'axe secondaire à laquelle la TNC doit initialiser le coin déterminé. Valeur par défaut = 0. Plage d'introduction -99999,9999 à 99999,9999
- ▶ **Transfert val. mesure (0,1) Q303** : définir si le point d'origine calculé doit être mémorisé dans le tableau de points zéro ou dans le tableau Preset :
  - 1: ne pas utiliser ! Est inscrite par la TNC lorsque d'anciens programmes sont importés (voir "Caractéristiques communes à tous les cycles palpeurs pour l'initialisation du point de référence", page 472)
  - 0: inscrire le point d'origine calculé dans le tableau de points zéro actif. Le système de coordonnées de la pièce sert de système de référence
  - 1 : inscrire le point d'origine calculé dans le tableau Preset. Le système de référence est le système de coordonnées machine (système REF)
- ▶ **Palper dans l'axe du palpeur Q381** : définir si la TNC doit aussi initialiser le point de référence dans l'axe du palpeur
  - 0 : ne pas initialiser le point de référence dans l'axe du palpeur
  - 1 : initialiser le point de référence dans l'axe du palpeur
- ▶ **Palper axe palp. : coord. 1er axe Q382** (en absolu) : coordonnée du point de palpation dans l'axe principal du plan d'usinage à laquelle le point d'origine doit être initialisé dans l'axe du palpeur. N'agit que si Q381 = 1. Plage d'introduction -99999,9999 à 99999,9999
- ▶ **Palper axe palp. : coord. 2ème axe Q383** (en absolu) : coordonnée du point de palpation dans l'axe secondaire du plan d'usinage à laquelle le point d'origine doit être initialisé dans l'axe du palpeur. N'agit que si Q381 = 1. Plage d'introduction -99999,9999 à 99999,9999

Q381=1	;PALPER DS AXE PALPEUR
Q382=+85	;1ÈRE COORD. DS AXE PALP.
Q383=+50	;2ÈME COORD. DS AXE PALP.
Q384=+0	;3ÈME COORD. DS AXE PALP.
Q333=+1	;POINT DE RÉFÉRENCE

**POINT DE REFERENCE EXTERIEUR COIN (cycle 414 DIN/ISO : G414) 15.8**

- ▶ **Palper axe palp. : coord. 3ème axe** Q384 (en absolu) : coordonnée du point de palpé dans l'axe du palpeur à laquelle le point d'origine de cet axe doit être initialisé. N'agit que si Q381 = 1. Plage d'introduction -99999,9999 à 99999,9999
- ▶ **Nouveau pt de réf. sur axe palp.** Q333 (en absolu) : coordonnée dans l'axe du palpeur à laquelle la TNC doit initialiser le point d'origine. Valeur par défaut = 0. Plage d'introduction -99999,9999 à 99999,9999

## Cycles palpeurs : initialisation automatique des points d'origine

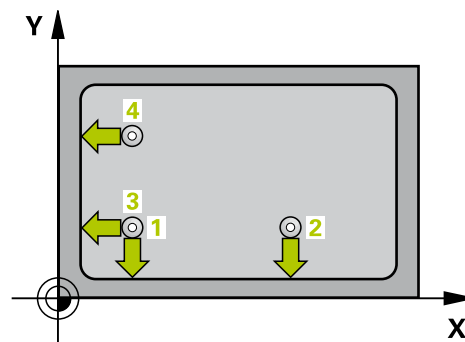
### 15.9 POINT DE REFERENCE INTERIEUR COIN (cycle 415 DIN/ISO : G415)

#### 15.9 POINT DE REFERENCE INTERIEUR COIN (cycle 415 DIN/ISO : G415)

##### Mode opératoire du cycle

Le cycle palpeur 415 détermine le point d'intersection de deux droites et l'initialise comme point d'origine. Si vous le souhaitez, la TNC peut également mémoriser le point d'intersection dans un tableau de points zéro ou de Preset.

- 1 La TNC positionne le palpeur au premier point de palpation **1** défini dans le cycle, en avance rapide (valeur de la colonne **FMAX**) et selon la logique de positionnement (voir "Exécuter les cycles palpeurs", page 446) (voir l'image en haut, à droite). La TNC décale alors le palpeur de la valeur de la distance d'approche, dans le sens opposé au sens de déplacement concerné.
- 2 Le palpeur se déplace ensuite à la hauteur de mesure programmée et exécute la première opération de palpation suivant l'avance de palpation (colonne **F**). Le sens de palpation dépend du numéro du coin.
- 1 Puis, le palpeur se rend au point de palpation suivant **2** où il exécute la deuxième opération de palpation.
- 2 La TNC positionne le palpeur au point de palpation **3**, puis au point de palpation **4** et y exécute respectivement la troisième et la quatrième opération de palpation.
- 3 Pour terminer, la TNC rétracte le palpeur à la hauteur de sécurité, traite le point de référence calculé en fonction des paramètres de cycle Q303 et Q305 (voir "Caractéristiques communes à tous les cycles palpeurs pour l'initialisation du point de référence", page 472) et enregistre les coordonnées du coin calculé dans les paramètres Q énumérés ci-après.
- 4 Ensuite, si nécessaire, la TNC calcule aussi, dans une opération de palpation séparée, le point de référence dans l'axe du palpeur.



##### Numéro de paramètre

##### Signification

Q151	Valeur effective du coin dans l'axe principal
Q152	Valeur effective du coin dans l'axe secondaire

**Attention lors de la programmation !****Attention, risque de collision!**

Aucune conversion de coordonnées ne doit être active si vous initialisez un point de référence avec le cycle palpeur (Q303 = 0) et que vous utilisez en plus la fonction Palpage dans l'axe palpeur (Q381 = 1).



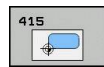
Avant de définir le cycle, vous devez avoir programmé un appel d'outil pour définir l'axe du palpeur.

La TNC mesure toujours la première droite dans le sens de l'axe secondaire du plan d'usinage.

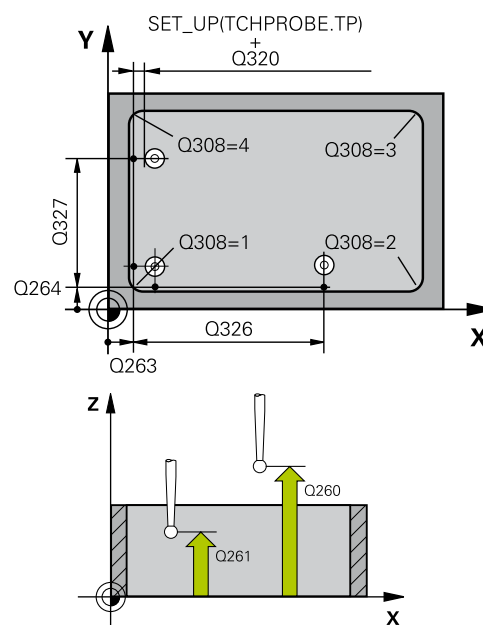
## Cycles palpeurs : initialisation automatique des points d'origine

### 15.9 POINT DE REFERENCE INTERIEUR COIN (cycle 415 DIN/ISO : G415)

#### Paramètres du cycle



- ▶ **1er point mesure sur 1er axe** Q263 (en absolu) : coordonnée du 1er point de palpation dans l'axe principal du plan d'usinage. Plage d'introduction -99999,9999 à 99999,9999
- ▶ **1er point mesure sur 2ème axe** Q264 (en absolu) : coordonnée du 1er point de palpation dans l'axe secondaire du plan d'usinage. Plage d'introduction -99999,9999 à 99999,9999
- ▶ **Distance 1er axe** Q326 (en incrémental) : distance entre le premier et le deuxième point de mesure dans l'axe principal du plan d'usinage. Plage d'introduction 0 à 99999,9999
- ▶ **Distance 2ème axe** Q327 (en incrémental) : distance entre le troisième et le quatrième point de mesure dans l'axe secondaire du plan d'usinage. Plage d'introduction 0 à 99999,9999
- ▶ **Coin** Q308 : numéro du coin auquel la TNC doit initialiser le point d'origine. Plage d'introduction 1 à 4
- ▶ **Hauteur de mesure dans l'axe de palpation** Q261 (en absolu) : coordonnée du centre de la bille (= point de contact) dans l'axe du palpeur à laquelle la mesure doit être effectuée. Plage d'introduction -99999,9999 à 99999,9999
- ▶ **Distance d'approche** Q320 (en incrémental) : distance supplémentaire entre le point de mesure et la bille du palpeur. Q320 est additionné à **SET\_UP** (tableau palpeurs). Plage d'introduction 0 à 99999,9999
- ▶ **Hauteur de sécurité** Q260 (en absolu) : coordonnée dans l'axe du palpeur excluant toute collision entre le palpeur et la pièce (élément de serrage). Plage d'introduction -99999,9999 à 99999,9999
- ▶ **Déplacement à la hauteur de sécurité** Q301 : définir le type de positionnement du palpeur entre les points de mesure  
**0** : positionnement à la hauteur de mesure  
**1** : positionnement à la hauteur de sécurité
- ▶ **Exécuter la rotation de base** Q304 : définir si la TNC doit compenser le désalignement de la pièce par une rotation de base  
**0** : ne pas exécuter de rotation de base  
**1** : exécuter une rotation de base
- ▶ **Numéro dans tableau** Q305 : indiquer le numéro de la ligne du tableau de points zéro/tableau preset à laquelle la TNC doit mémoriser les coordonnées du coin. Si Q303=1 : si vous entrez Q305=0, la TNC modifie automatiquement l'affichage de manière à ce que le nouveau point d'origine se trouve au niveau du coin. Si Q303=0 : si vous entrez Q305=0, la TNC décrit la ligne 0 du tableau de points zéro. Plage de programmation : 0 à 99999



#### Séquences CN

5 TCH PROBE 415 PT RÉF. EXT. COIN	
Q263=+37	;1ER POINT 1ER AXE
Q264=+7	;1ER POINT 2ÈME AXE
Q326=50	;DISTANCE 1ER AXE
Q296=+95	;3ÈME POINT 1ER AXE
Q297=+25	;3ÈME POINT 2ÈME AXE
Q327=45	;DISTANCE 2ÈME AXE
Q261=-5	;HAUTEUR DE MESURE
Q320=0	;DISTANCE D'APPROCHE
Q260=+20	;HAUTEUR DE SÉCURITÉ
Q301=0	;DÉPLAC. HAUT. SÉCU.
Q304=0	;ROTATION DE BASE
Q305=7	;N° DANS TABLEAU
Q331=+0	;POINT DE RÉFÉRENCE
Q332=+0	;POINT DE RÉFÉRENCE
Q303=+1	;TRANSFERT VAL. MESURE
Q381=1	;PALPER DS AXE PALPEUR
Q382=+85	;1ÈRE COORD. DS AXE PALP.
Q383=+50	;2ÈME COORD. DS AXE PALP.
Q384=+0	;3ÈME COORD. DS AXE PALP.
Q333=+1	;POINT DE RÉFÉRENCE

- ▶ **Nouveau pt de réf. axe principal** Q331 (en absolu) : coordonnée dans l'axe principal à laquelle la TNC doit initialiser le coin déterminé. Valeur par défaut = 0. Plage d'introduction -99999,9999 à 99999,9999
- ▶ **Nouveau pt de réf. axe secondaire** Q332 (en absolu) : coordonnée dans l'axe secondaire à laquelle la TNC doit initialiser le coin déterminé. Valeur par défaut = 0. Plage d'introduction -99999,9999 à 99999,9999
- ▶ **Transfert val. mesure (0,1)** Q303 : définir si le point d'origine calculé doit être mémorisé dans le tableau de points zéro ou dans le tableau Preset :
  - 1 : ne pas utiliser ! Est inscrite par la TNC lorsque d'anciens programmes sont importés (voir "Caractéristiques communes à tous les cycles palpeurs pour l'initialisation du point de référence", page 472)
  - 0 : inscrire le point d'origine calculé dans le tableau de points zéro actif. Le systèmes de coordonnées de la pièce sert de système de référence
  - 1 : inscrire le point d'origine calculé dans le tableau Preset. Le système de référence est le système de coordonnées machine (système REF)
- ▶ **Palper dans l'axe du palpeur** Q381 : définir si la TNC doit aussi initialiser le point de référence dans l'axe du palpeur
  - 0 : ne pas initialiser le point de référence dans l'axe du palpeur
  - 1 : initialiser le point de référence dans l'axe du palpeur
- ▶ **Palper axe palp. : coord. 1er axe** Q382 (en absolu) : coordonnée du point de palpation dans l'axe principal du plan d'usinage à laquelle le point d'origine doit être initialisé dans l'axe du palpeur. N'agit que si Q381 = 1. Plage d'introduction -99999,9999 à 99999,9999
- ▶ **Palper axe palp. : coord. 2ème axe** Q383 (en absolu) : coordonnée du point de palpation dans l'axe secondaire du plan d'usinage à laquelle le point d'origine doit être initialisé dans l'axe du palpeur. N'agit que si Q381 = 1. Plage d'introduction -99999,9999 à 99999,9999
- ▶ **Palper axe palp. : coord. 3ème axe** Q384 (en absolu) : coordonnée du point de palpation dans l'axe du palpeur à laquelle le point d'origine de cet axe doit être initialisé. N'agit que si Q381 = 1. Plage d'introduction -99999,9999 à 99999,9999
- ▶ **Nouveau pt de réf. sur axe palp.** Q333 (en absolu) : coordonnée dans l'axe du palpeur à laquelle la TNC doit initialiser le point d'origine. Valeur par défaut = 0. Plage d'introduction -99999,9999 à 99999,9999

## Cycles palpeurs : initialisation automatique des points d'origine

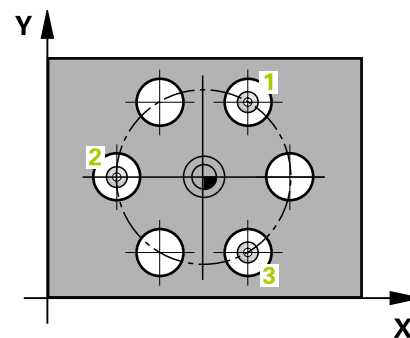
### 15.10 POINT DE REFERENCE CENTRE DE CERCLE DE TROUS (cycle 416 DIN/ISO : G416)

#### 15.10 POINT DE REFERENCE CENTRE DE CERCLE DE TROUS (cycle 416 DIN/ISO : G416)

##### Mode opératoire du cycle

Le cycle palpeur 416 calcule le centre d'un cercle de trous en mesurant trois trous et initialise ce centre comme point d'origine. Si vous le souhaitez, la TNC peut aussi mémoriser le centre dans un tableau de points zéro ou de Preset.

- 1 La TNC positionne le palpeur au point central indiqué pour le trou **1**, en avance rapide (valeur de la colonne **FMAX**) et selon la logique de positionnement. (voir "Exécuter les cycles palpeurs", page 446) .
- 2 Le palpeur se déplace ensuite à la hauteur de mesure programmée et enregistre le centre du premier trou en palpant quatre fois.
- 3 Puis, le palpeur retourne à la hauteur de sécurité avant de se positionner au centre programmé du second trou **2**.
- 4 La TNC déplace le palpeur à la hauteur de mesure programmée et enregistre le centre du deuxième trou en palpant quatre fois.
- 5 Puis, le palpeur retourne à la hauteur de sécurité avant de se positionner au centre programmé du troisième trou **3**.
- 6 La TNC déplace le palpeur à la hauteur de mesure programmée et enregistre le centre du troisième trou en palpant quatre fois.
- 7 Pour terminer, la TNC rétracte le palpeur à la hauteur de sécurité, traite le point de référence calculé en fonction des paramètres de cycle Q303 et Q305 (voir "Caractéristiques communes à tous les cycles palpeurs pour l'initialisation du point de référence", page 472) et enregistre les valeurs effectives dans les paramètres Q énumérés ci-après.
- 8 Ensuite, si nécessaire, la TNC calcule aussi, dans une opération de palpation séparée, le point de référence dans l'axe du palpeur.



Numéro de paramètre	Signification
Q151	Valeur effective centre, axe principal
Q152	Valeur effective centre, axe secondaire
Q153	Valeur effective diamètre cercle de trous



## POINT DE REFERENCE CENTRE DE CERCLE DE TROUS (cycle 416 15.10 DIN/ISO : G416)

### Attention lors de la programmation !

**Attention, risque de collision!**

Aucune conversion de coordonnées ne doit être active si vous initialisez un point de référence avec le cycle palpeur (Q303 = 0) et que vous utilisez en plus la fonction Palpage dans l'axe palpeur (Q381 = 1).



Avant de définir le cycle, vous devez avoir programmé un appel d'outil pour définir l'axe du palpeur.

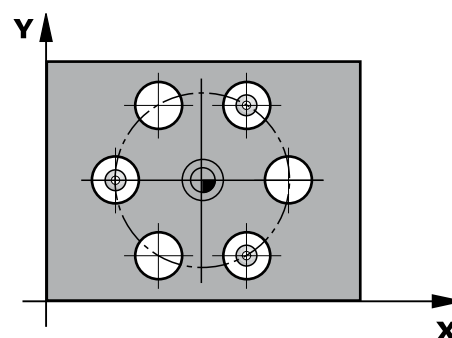
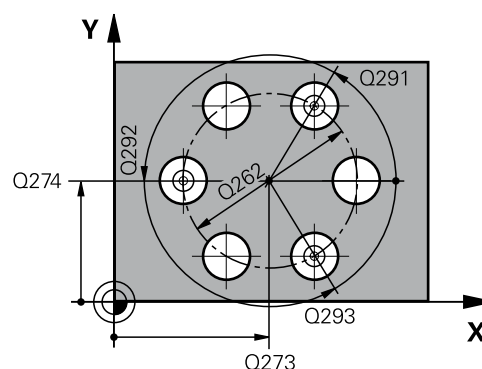
## Cycles palpeurs : initialisation automatique des points d'origine

### 15.10 POINT DE REFERENCE CENTRE DE CERCLE DE TROUS (cycle 416 DIN/ISO : G416)

#### Paramètres du cycle



- ▶ **Centre 1er axe** Q273 (en absolu) : centre du cercle de trous (valeur nominale) dans l'axe principal du plan d'usinage. Plage d'introduction -99999,9999 à 99999,9999
- ▶ **Centre 2ème axe** Q274 (en absolu) : centre du cercle de trous (valeur nominale) dans l'axe secondaire du plan d'usinage. Plage d'introduction -99999,9999 à 99999,9999
- ▶ **Diamètre nominal** Q262 : introduire le diamètre approximatif du cercle de trous. Plus le diamètre du trou est petit et plus le diamètre nominal à introduire doit être précis. Plage d'introduction -0 à 99999,9999
- ▶ **Angle 1er trou** Q291 (en absolu) : angle en coordonnées polaires du premier centre de trou dans le plan d'usinage. Plage d'introduction -360,0000 à 360,0000
- ▶ **Angle 2ème trou** Q292 (en absolu) : angle en coordonnées polaires du deuxième centre de trou dans le plan d'usinage. Plage d'introduction -360,0000 à 360,0000
- ▶ **Angle 3ème trou** Q293 (en absolu) : angle en coordonnées polaires du troisième centre de trou dans le plan d'usinage. Plage d'introduction -360,0000 à 360,0000
- ▶ **Hauteur de mesure dans l'axe de palpé** Q261 (en absolu) : coordonnée du centre de la bille (= point de contact) dans l'axe du palpeur à laquelle la mesure doit être effectuée. Plage d'introduction -99999,9999 à 99999,9999
- ▶ **Hauteur de sécurité** Q260 (en absolu) : coordonnée dans l'axe du palpeur excluant toute collision entre le palpeur et la pièce (élément de serrage). Plage d'introduction -99999,9999 à 99999,9999
- ▶ **Numéro dans tableau** Q305 : indiquer le numéro de la ligne du tableau de points zéro/tableau preset à laquelle la TNC doit mémoriser les coordonnées du cercle de trous. Si Q303=1 : si vous entrez Q305=0, la TNC modifie automatiquement l'affichage de manière à ce que le nouveau point d'origine se trouve au centre du cercle de trous. Si Q303=0 : si vous entrez Q305=0, la TNC décrit la ligne 0 du tableau de points zéro. Plage de programmation : 0 à 99999
- ▶ **Nouveau pt de réf. axe principal** Q331 (en absolu) : coordonnée dans l'axe principal à laquelle la TNC doit initialiser le centre calculé pour le cercle de trous. Valeur par défaut = 0. Plage d'introduction -99999,9999 à 99999,9999



#### Séquences CN

5 TCH PROBE 416 PT RÉF. CENTRE C.  
TROUS

Q273=+50 ;CENTRE 1ER AXE

Q274=+50 ;CENTRE 2ÈME AXE

Q262=90 ;DIAMÈTRE NOMINAL

Q291=+34 ;ANGLE 1ER TROU

Q292=+70 ;ANGLE 2ÈME TROU

Q293=+210;ANGLE 3ÈME TROU

Q261=-5 ;HAUTEUR DE MESURE

Q260=+20 ;HAUTEUR DE  
SÉCURITÉ

Q305=12 ;N° DANS TABLEAU

Q331=+0 ;POINT DE RÉFÉRENCE

Q332=+0 ;POINT DE RÉFÉRENCE

Q303=+1 ;TRANSFERT VAL.  
MESURE

Q381=1 ;PALPER DS AXE  
PALPEUR

Q382=+85 ;1ÈRE COORD DS AXE  
PALP.

## POINT DE REFERENCE CENTRE DE CERCLE DE TROUS (cycle 416 15.10 DIN/ISO : G416)

- ▶ **Nouveau pt de réf. axe secondaire** Q332 (en absolu) : coordonnée dans l'axe secondaire à laquelle la TNC doit initialiser le centre calculé pour le cercle de trous. Valeur par défaut = 0. Plage d'introduction -99999,9999 à 99999,9999
- ▶ **Transfert val. mesure (0,1)** Q303 : définir si le point d'origine calculé doit être mémorisé dans le tableau de points zéro ou dans le tableau Preset :
  - 1: ne pas utiliser ! Est inscrite par la TNC lorsque d'anciens programmes sont importés (voir "Caractéristiques communes à tous les cycles palpeurs pour l'initialisation du point de référence", page 472)
  - 0: inscrire le point d'origine calculé dans le tableau de points zéro actif. Le système de coordonnées de la pièce sert de système de référence
  - 1 : inscrire le point d'origine calculé dans le tableau Preset. Le système de référence est le système de coordonnées machine (système REF)
- ▶ **Palper dans l'axe du palpeur** Q381 : définir si la TNC doit aussi initialiser le point de référence dans l'axe du palpeur
  - 0 : ne pas initialiser le point de référence dans l'axe du palpeur
  - 1 : initialiser le point de référence dans l'axe du palpeur
- ▶ **Palper axe palp. : coord. 1er axe** Q382 (en absolu) : coordonnée du point de palpation dans l'axe principal du plan d'usinage à laquelle le point d'origine doit être initialisé dans l'axe du palpeur. N'agit que si Q381 = 1. Plage d'introduction -99999,9999 à 99999,9999
- ▶ **Palper axe palp. : coord. 3ème axe** Q384 (en absolu) : coordonnée du point de palpation dans l'axe du palpeur à laquelle le point d'origine de cet axe doit être initialisé. N'agit que si Q381 = 1. Plage d'introduction -99999,9999 à 99999,9999
- ▶ **Nouveau pt de réf. sur axe palp.** Q333 (en absolu) : coordonnée dans l'axe du palpeur à laquelle la TNC doit initialiser le point d'origine. Valeur par défaut = 0. Plage d'introduction -99999,9999 à 99999,9999
- ▶ **Distance d'approche** Q320 (en incrémental) : distance supplémentaire entre le point de mesure et la bille du palpeur. Q320 est additionné à **SET\_UP** (tableau des palpeurs) et seulement lors du palpation du point d'origine dans l'axe du palpeur. Plage d'introduction 0 à 99999,9999

Q383=+50	;2ÈME COORD. DS AXE PALP.
----------	---------------------------

Q384=+0	;3ÈME COORD. DS AXE PALP.
---------	---------------------------

Q333=+1	;POINT DE RÉFÉRENCE
---------	---------------------

Q320=0	;DISTANCE D'APPROCHE
--------	----------------------

## Cycles palpeurs : initialisation automatique des points d'origine

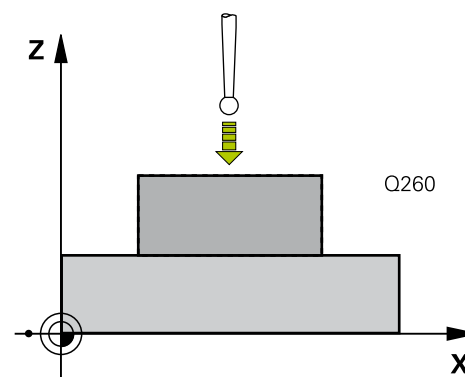
### 15.11 POINT DE REFERENCE DANS L'AXE DU PALPEUR (cycle 417 DIN/ISO : G417)

#### 15.11 POINT DE REFERENCE DANS L'AXE DU PALPEUR (cycle 417 DIN/ISO : G417)

##### Mode opératoire du cycle

Le cycle palpeur 417 mesure une coordonnée au choix dans l'axe du palpeur et l'initialise comme point d'origine. Au choix, la TNC peut mémoriser également la coordonnée mesurée dans un tableau de points zéro ou dans le tableau Preset.

- 1 La TNC positionne le palpeur au point de palpation **1** programmé en avance rapide (valeur de la colonne **FMAX**) et selon la logique de positionnement. (voir "Exécuter les cycles palpeurs", page 446) La TNC décale alors le palpeur de la valeur de la distance d'approche, dans le sens positif de l'axe du palpeur.
- 2 Puis, le palpeur se déplace dans l'axe du palpeur jusqu'à la coordonnée programmée pour le point de palpation **1** et enregistre la position effective en palpant simplement.
- 3 Pour terminer, la TNC rétracte le palpeur à la hauteur de sécurité, traite le point de référence calculé en fonction des paramètres de cycle Q303 et Q305 (voir "Caractéristiques communes à tous les cycles palpeurs pour l'initialisation du point de référence", page 472) et enregistre la valeur effective dans le paramètre Q indiqué ci-après.



Numéro de paramètre	Signification
Q160	Valeur effective du point mesuré

##### Attention lors de la programmation !



##### Attention, risque de collision!

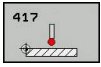
Aucune conversion de coordonnées ne doit être active si vous initialisez un point de référence avec le cycle palpeur (Q303 = 0) et que vous utilisez en plus la fonction Palpage dans l'axe palpeur (Q381 = 1).



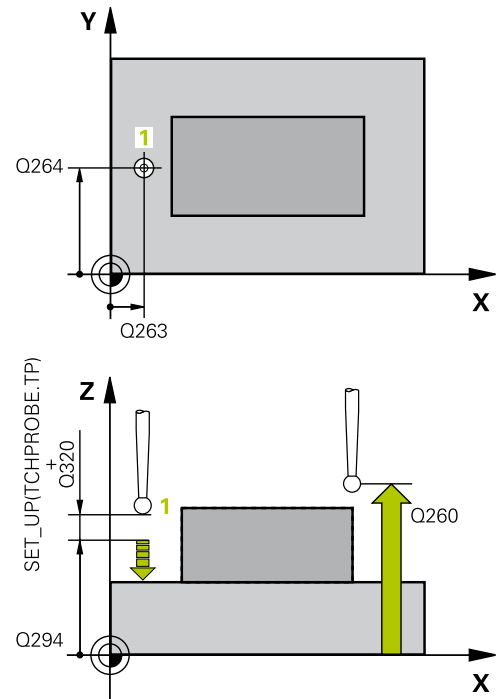
Avant de définir le cycle, vous devez avoir programmé un appel d'outil pour définir l'axe du palpeur.  
La TNC initialise ensuite le point de référence sur cet axe.

## POINT DE REFERENCE DANS L'AXE DU PALPEUR (cycle 417 DIN/ 15.11 ISO : G417)

### Paramètres du cycle



- ▶ **1er point mesure sur 1er axe** Q263 (en absolu) : coordonnée du 1er point de palpation dans l'axe principal du plan d'usinage. Plage d'introduction -99999,9999 à 99999,9999
- ▶ **1er point mesure sur 2ème axe** Q264 (en absolu) : coordonnée du 1er point de palpation dans l'axe secondaire du plan d'usinage. Plage d'introduction -99999,9999 à 99999,9999
- ▶ **1er point mesure sur 3ème axe** Q294 (en absolu) : coordonnée du premier point de palpation dans l'axe du palpeur. Plage d'introduction -99999,9999 à 99999,9999
- ▶ **Distance d'approche** Q320 (en incrémental) : distance supplémentaire entre le point de mesure et la bille du palpeur. Q320 est additionné à **SET\_UP** (tableau palpeurs). Plage d'introduction 0 à 99999,9999
- ▶ **Hauteur de sécurité** Q260 (en absolu) : coordonnée dans l'axe du palpeur excluant toute collision entre le palpeur et la pièce (élément de serrage). Plage d'introduction -99999,9999 à 99999,9999
- ▶ **Numéro dans tableau** Q305 : indiquer le numéro de la ligne du tableau de points zéro/tableau preset à laquelle la TNC doit mémoriser la coordonnée. Si Q303=1 : si vous entrez Q305=0, la TNC modifie automatiquement l'affichage de manière à ce que le nouveau point d'origine se trouve sur la surface palpée. Si Q303=0 : si vous entrez Q305=0, la TNC décrit la ligne 0 du tableau de points zéro. Plage de programmation : 0 à 99999
- ▶ **Nouveau pt de réf.** Q333 (en absolu) : coordonnée à laquelle la TNC doit initialiser le point d'origine. Valeur par défaut = 0. Plage d'introduction -99999,9999 à 99999,9999
- ▶ **Transfert val. mesure (0,1)** Q303 : définir si le point d'origine calculé doit être mémorisé dans le tableau de points zéro ou dans le tableau Preset :
  - 1 : ne pas utiliser ! Est inscrite par la TNC lorsque d'anciens programmes sont importés (voir "Caractéristiques communes à tous les cycles palpeurs pour l'initialisation du point de référence", page 472)
  - 0 : inscrire le point d'origine calculé dans le tableau de points zéro actif. Le système de coordonnées de la pièce sert de système de référence
  - 1 : inscrire le point d'origine calculé dans le tableau Preset. Le système de référence est le système de coordonnées machine (système REF)



### Séquences CN

5 TCH PROBE 417 PT RÉF. AXE PALP.	
Q263=+25	;1ER POINT 1ER AXE
Q264=+25	;1ER POINT 2ÈME AXE
Q294=+25	;1ER. POINT 3ÈME AXE
Q320=0	;DISTANCE D'APPROCHE
Q260=+50	;HAUTEUR DE SÉCURITÉ
Q305=0	;N° DANS TABLEAU
Q333=+0	;POINT DE RÉFÉRENCE
Q303=+1	;TRANSFERT VAL. MESURE

## Cycles palpeurs : initialisation automatique des points d'origine

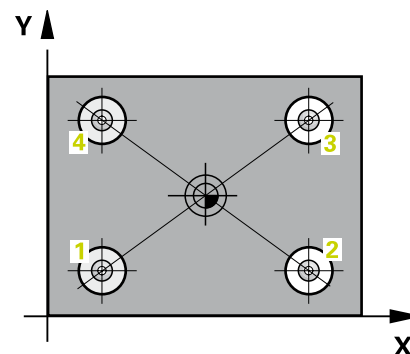
### 15.12 POINT DE REFERENCE CENTRE DE 4 TROUS (cycle 418 DIN/ISO : G418)

#### 15.12 POINT DE REFERENCE CENTRE DE 4 TROUS (cycle 418 DIN/ISO : G418)

##### Mode opératoire du cycle

Le cycle palpeur 418 détermine le point d'intersection de deux droites reliant les centres respectifs de deux trous et l'initialise comme point d'origine. Si vous le souhaitez, la TNC peut également mémoriser le point d'intersection dans un tableau de points zéro ou de Preset.

- 1 La TNC positionne le palpeur au centre du premier trou (valeur de la colonne **FMAX**) et selon la logique de positionnement. (voir "Exécuter les cycles palpeurs", page 446) .
- 2 Le palpeur se déplace ensuite à la hauteur de mesure programmée et enregistre le centre du premier trou en palpant quatre fois.
- 3 Puis, le palpeur retourne à la hauteur de sécurité avant de se positionner au centre programmé du second trou **2**.
- 4 La TNC déplace le palpeur à la hauteur de mesure programmée et enregistre le centre du deuxième trou en palpant quatre fois.
- 5 La TNC répète les procédures 3 et 4 pour les trous **3** et **4**.
- 6 Pour terminer, la TNC rétracte le palpeur à la hauteur de sécurité et traite le point de référence calculé en fonction des paramètres de cycle Q303 et Q305 (voir "Caractéristiques communes à tous les cycles palpeurs pour l'initialisation du point de référence", page 472). La TNC détermine comme point d'origine le point d'intersection des deux droites reliant les centres des trous **1/3** et **2/4**. Les valeurs effectives sont mémorisées dans les paramètres Q énumérés ci-après.
- 7 Ensuite, si nécessaire, la TNC calcule aussi, dans une opération de palpation séparée, le point de référence dans l'axe du palpeur.



##### Numéro du paramètre

##### Signification

Q151	Valeur effective du point d'intersection, axe principal
Q152	Valeur effective du point d'intersection, axe secondaire

## POINT DE REFERENCE CENTRE DE 4 TROUS (cycle 418 DIN/ISO : 15.12 G418)

### Attention lors de la programmation !

**Attention, risque de collision!**

Aucune conversion de coordonnées ne doit être active si vous initialisez un point de référence avec le cycle palpeur (Q303 = 0) et que vous utilisez en plus la fonction Palpage dans l'axe palpeur (Q381 = 1).



Avant de définir le cycle, vous devez avoir programmé un appel d'outil pour définir l'axe du palpeur.

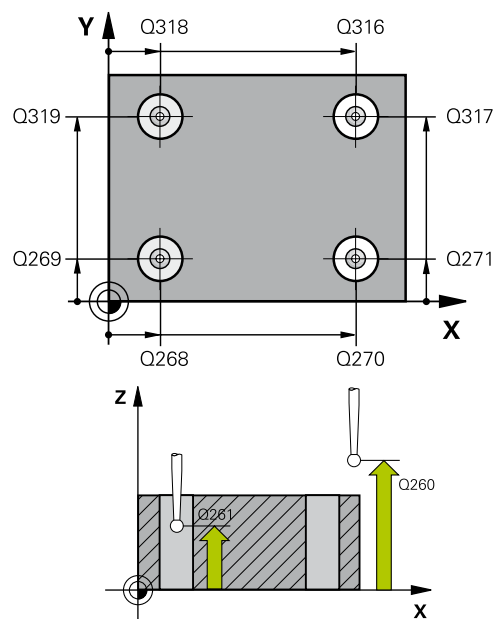
## Cycles palpeurs : initialisation automatique des points d'origine

### 15.12 POINT DE REFERENCE CENTRE DE 4 TROUS (cycle 418 DIN/ISO : G418)

#### Paramètres du cycle



- ▶ **1er trou : centre sur 1er axe Q268 (en absolu) :**  
centre du 1er trou dans l'axe principal du plan d'usinage. Plage d'introduction -99999,9999 à 99999,9999
- ▶ **1er trou : centre sur 2ème axe Q269 (en absolu) :**  
centre du 1er trou dans l'axe secondaire du plan d'usinage. Plage d'introduction -99999,9999 à 99999,9999
- ▶ **2ème trou : centre sur 1er axe Q270 (en absolu) :**  
centre du 2ème trou dans l'axe principal du plan d'usinage. Plage d'introduction -99999,9999 à 99999,9999
- ▶ **2ème trou : centre sur 2ème axe Q271 (en absolu) :**  
centre du 2ème trou dans l'axe secondaire du plan d'usinage. Plage d'introduction -99999,9999 à 99999,9999
- ▶ **3ème centre sur 1er axe Q316 (en absolu) :**  
centre du troisième trou dans l'axe principal du plan d'usinage. Plage d'introduction -99999,9999 à 99999,9999





## POINT DE REFERENCE CENTRE DE 4 TROUS (cycle 418 DIN/ISO : 15.12 G418)

- ▶ **3ème centre sur 2ème axe** Q317 (en absolu) : centre du troisième trou dans l'axe secondaire du plan d'usinage. Plage d'introduction -99999,9999 à 99999,9999
- ▶ **4ème centre 1er axe** Q318 (en absolu) : centre du quatrième trou dans l'axe principal du plan d'usinage. Plage d'introduction -99999,9999 à 99999,9999
- ▶ **4ème centre sur 2ème axe** Q319 (en absolu) : centre du quatrième trou dans l'axe secondaire du plan d'usinage. Plage d'introduction -99999,9999 à 99999,9999
- ▶ **Hauteur de mesure dans l'axe de palp** Q261 (en absolu) : coordonnée du centre de la bille (= point de contact) dans l'axe du palpeur à laquelle la mesure doit être effectuée. Plage d'introduction -99999,9999 à 99999,9999
- ▶ **Hauteur de sécurité** Q260 (en absolu) : coordonnée dans l'axe du palpeur excluant toute collision entre le palpeur et la pièce (élément de serrage). Plage d'introduction -99999,9999 à 99999,9999
- ▶ **Numéro dans tableau** Q305 : indiquer le numéro de la ligne du tableau de points zéro/tableau preset à laquelle la TNC doit mémoriser les coordonnées du point d'intersection des droites. Si Q303=1 : si vous entrez Q305=0, la TNC modifie automatiquement l'affichage de manière à ce que le nouveau point d'origine se trouve à l'intersection des lignes de liaison. Si Q303=0 : si vous entrez Q305=0, la TNC décrit la ligne 0 du tableau de points zéro. Plage de programmation : 0 à 99999
- ▶ **Nouveau pt de réf. axe principal** Q331 (en absolu) : coordonnée dans l'axe principal à laquelle la TNC doit initialiser le point d'intersection des droites reliant les centres des trous. Valeur par défaut = 0. Plage d'introduction -99999,9999 à 99999,9999
- ▶ **Nouveau pt de réf. axe secondaire** Q332 (en absolu) : coordonnée dans l'axe secondaire à laquelle la TNC doit initialiser le point d'intersection des droites reliant les centres des trous. Valeur par défaut = 0. Plage d'introduction -99999,9999 à 99999,9999

### Séquences CN

<b>5 TCH PROBE 418 PT RÉF. AVEC 4 TROUS</b>	
<b>Q268=+20</b>	<b>;1ER CENTRE 1ER AXE</b>
<b>Q269=+25</b>	<b>;1ER CENTRE 2ÈME AXE</b>
<b>Q270=+150</b>	<b>;2ÈME CENTRE 1ER AXE</b>
<b>Q271=+25</b>	<b>;2ÈME CENTRE 2ÈME AXE</b>
<b>Q316=+150</b>	<b>;3ÈME CENTRE 1ER AXE</b>
<b>Q317=+85</b>	<b>;3ÈME CENTRE 2ÈME AXE</b>
<b>Q318=+22</b>	<b>;4ÈME CENTRE 1ER AXE</b>
<b>Q319=+80</b>	<b>;4ÈME CENTRE 2ÈME AXE</b>
<b>Q261=-5</b>	<b>;HAUTEUR DE MESURE</b>
<b>Q260=+10</b>	<b>;HAUTEUR DE SÉCURITÉ</b>
<b>Q305=12</b>	<b>;N° DANS TABLEAU</b>
<b>Q331=+0</b>	<b>;POINT DE RÉFÉRENCE</b>
<b>Q332=+0</b>	<b>;POINT DE RÉFÉRENCE</b>
<b>Q303=+1</b>	<b>;TRANSFERT VAL. MESURE</b>
<b>Q381=1</b>	<b>;PALPER DS AXE PALPEUR</b>
<b>Q382=+85</b>	<b>;1ÈRE COORD. DS AXE PALP.</b>
<b>Q383=+50</b>	<b>;2ÈME COORD. DANS AXE PALP.</b>
<b>Q384=+0</b>	<b>;3ÈME COORD. DANS AXE PALP.</b>
<b>Q333=+0</b>	<b>;POINT DE RÉFÉRENCE</b>

## Cycles palpeurs : initialisation automatique des points d'origine

### 15.12 POINT DE REFERENCE CENTRE DE 4 TROUS (cycle 418 DIN/ISO : G418)

- ▶ **Transfert val. mesure (0,1) Q303** : définir si le point d'origine calculé doit être mémorisé dans le tableau de points zéro ou dans le tableau Preset :
  - 1: ne pas utiliser ! Est inscrite par la TNC lorsque d'anciens programmes sont importés (voir "Caractéristiques communes à tous les cycles palpeurs pour l'initialisation du point de référence", page 472)
  - 0: inscrire le point d'origine calculé dans le tableau de points zéro actif. Le système de coordonnées de la pièce sert de système de référence
  - 1 : inscrire le point d'origine calculé dans le tableau Preset. Le système de référence est le système de coordonnées machine (système REF)
- ▶ **Palper dans l'axe du palpeur Q381** : définir si la TNC doit aussi initialiser le point de référence dans l'axe du palpeur
  - 0 : ne pas initialiser le point de référence dans l'axe du palpeur
  - 1 : initialiser le point de référence dans l'axe du palpeur
- ▶ **Palper axe palp. : coord. 1er axe Q382** (en absolu) : coordonnée du point de palpation dans l'axe principal du plan d'usinage à laquelle le point d'origine doit être initialisé dans l'axe du palpeur. N'agit que si Q381 = 1. Plage d'introduction -99999,9999 à 99999,9999
- ▶ **Palper axe palp. : coord. 2ème axe Q383** (en absolu) : coordonnée du point de palpation dans l'axe secondaire du plan d'usinage à laquelle le point d'origine doit être initialisé dans l'axe du palpeur. N'agit que si Q381 = 1. Plage d'introduction -99999,9999 à 99999,9999
- ▶ **Palper axe palp. : coord. 3ème axe Q384** (en absolu) : coordonnée du point de palpation dans l'axe du palpeur à laquelle le point d'origine de cet axe doit être initialisé. N'agit que si Q381 = 1. Plage d'introduction -99999,9999 à 99999,9999
- ▶ **Nouveau pt de réf. sur axe palp. Q333** (en absolu) : coordonnée dans l'axe du palpeur à laquelle la TNC doit initialiser le point d'origine. Valeur par défaut = 0. Plage d'introduction -99999,9999 à 99999,9999

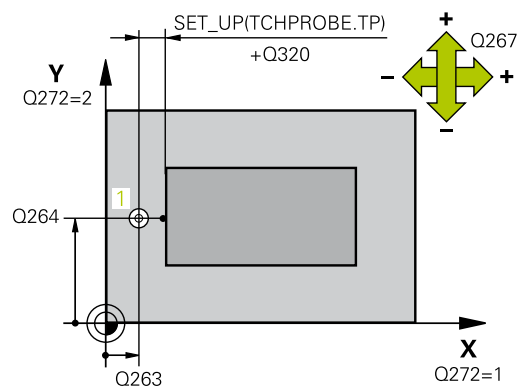
## POINT DE REFERENCE SUR UN AXE (cycle 419 DIN/ISO : G419) 15.13

### 15.13 POINT DE REFERENCE SUR UN AXE (cycle 419 DIN/ISO : G419)

#### Mode opératoire du cycle

Le cycle palpeur 419 mesure une coordonnée sur un axe au choix et l'initialise comme point d'origine. Au choix, la TNC peut mémoriser également la coordonnée mesurée dans un tableau de points zéro ou dans le tableau Preset.

- 1 La TNC positionne le palpeur au point de palpation **1** programmé, en avance rapide (valeur de la colonne **FMAX**) et selon la logique de positionnement. (voir "Exécuter les cycles palpeurs", page 446) La TNC décale alors le palpeur de la valeur de la distance d'approche dans le sens inverse du sens de palpation programmé.
- 2 Puis, le palpeur se déplace à la hauteur de mesure programmée et enregistre la position effective par simple palpation
- 3 Pour terminer, la TNC rétracte le palpeur à la hauteur de sécurité et traite le point de référence calculé conformément aux paramètres de cycle Q303 et Q305 (voir "Caractéristiques communes à tous les cycles palpeurs pour l'initialisation du point de référence", page 472).



#### Attention lors de la programmation !



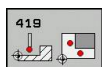
Avant de définir le cycle, vous devez avoir programmé un appel d'outil pour définir l'axe du palpeur.

Si vous utilisez le cycle 419 plusieurs fois de suite pour enregistrer le point d'origine sur plusieurs axes dans le tableau Preset, vous devez, après chaque exécution du cycle 419, activer le numéro du dernier Preset dans lequel le cycle 419 a écrit (ceci n'est pas nécessaire si vous écrasez le Preset actif).

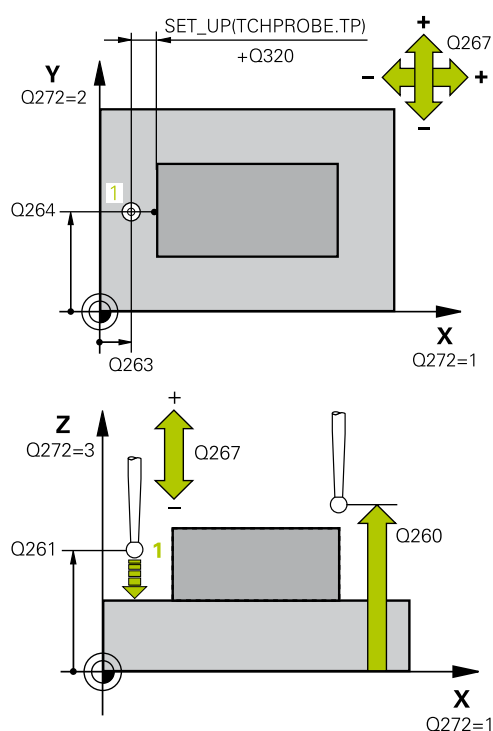
# Cycles palpeurs : initialisation automatique des points d'origine

## 15.13 POINT DE REFERENCE SUR UN AXE (cycle 419 DIN/ISO : G419)

### Paramètres du cycle



- ▶ **1er point mesure sur 1er axe** Q263 (en absolu) : coordonnée du 1er point de palpation dans l'axe principal du plan d'usinage. Plage d'introduction -99999,9999 à 99999,9999
- ▶ **1er point mesure sur 2ème axe** Q264 (en absolu) : coordonnée du 1er point de palpation dans l'axe secondaire du plan d'usinage. Plage d'introduction -99999,9999 à 99999,9999
- ▶ **Hauteur de mesure dans l'axe de palpation** Q261 (en absolu) : coordonnée du centre de la bille (= point de contact) dans l'axe du palpeur à laquelle la mesure doit être effectuée. Plage d'introduction -99999,9999 à 99999,9999
- ▶ **Distance d'approche** Q320 (en incrémental) : distance supplémentaire entre le point de mesure et la bille du palpeur. Q320 est additionné à **SET\_UP** (tableau palpeurs). Plage d'introduction 0 à 99999,9999
- ▶ **Hauteur de sécurité** Q260 (en absolu) : coordonnée dans l'axe du palpeur excluant toute collision entre le palpeur et la pièce (élément de serrage). Plage d'introduction -99999,9999 à 99999,9999
- ▶ **Axe de mesure (1...3 : 1 = axe principal)** Q272 : axe dans lequel doit être effectuée la mesure
  - 1 : axe principal = axe de mesure
  - 2 : axe secondaire = axe de mesure
  - 3 : axe palpeur = axe de mesure



### Séquences CN

5 TCH PROBE 419 PT RÉF. SUR UN AXE	
Q263=+25	;1ER POINT 1ER AXE
Q264=+25	;1ER POINT 2ÈME AXE
Q261=+25	;HAUTEUR DE MESURE
Q320=0	;DISTANCE D'APPROCHE
Q260=+50	;HAUTEUR DE SÉCURITÉ
Q272=+1	;AXE DE MESURE
Q267=+1	;SENS DÉPLACEMENT
Q305=0	;N° DANS TABLEAU
Q333=+0	;POINT DE RÉFÉRENCE
Q303=+1	;TRANSFERT VAL. MESURE

### Affectation des axes

Axe palpeur actif :	Axe principal correspondant :	Axe secondaire correspondant :
Q272 = 3	Q272= 1	Q272= 2
Z	X	Y
Y	Z	X
X	Y	Z

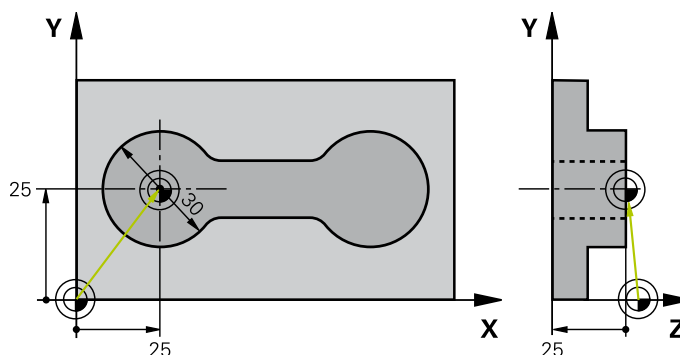
## POINT DE REFERENCE SUR UN AXE (cycle 419 DIN/ISO : G419) 15.13

- ▶ **Sens de déplacement 1** Q267 : sens de déplacement du palpeur vers la pièce  
**-1** : sens de déplacement négatif  
**+1** : sens de déplacement positif
- ▶ **Numéro dans tableau** Q305 : indiquer le numéro de la ligne du tableau de points zéro/tableau preset à laquelle la TNC doit mémoriser la coordonnée. Si Q303=1 : si vous entrez Q305=0, la TNC modifie automatiquement l'affichage de manière à ce que le nouveau point d'origine se trouve sur la surface palpée. Si Q303=0 : si vous entrez Q305=0, la TNC décrit la ligne 0 du tableau de points zéro. Plage de programmation : 0 à 99999
- ▶ **Nouveau pt de réf.** Q333 (en absolu) : coordonnée à laquelle la TNC doit initialiser le point d'origine. Valeur par défaut = 0. Plage d'introduction -99999,9999 à 99999,9999
- ▶ **Transfert val. mesure (0,1)** Q303 : définir si le point d'origine calculé doit être mémorisé dans le tableau de points zéro ou dans le tableau Preset :  
**-1**: ne pas utiliser ! Est inscrite par la TNC lorsque d'anciens programmes sont importés (voir "Caractéristiques communes à tous les cycles palpeurs pour l'initialisation du point de référence", page 472)  
**0**: inscrire le point d'origine calculé dans le tableau de points zéro actif. Le système de coordonnées de la pièce sert de système de référence  
**1** : inscrire le point d'origine calculé dans le tableau Preset. Le système de référence est le système de coordonnées machine (système REF)

## Cycles palpeurs : initialisation automatique des points d'origine

### 15.14 Exemple : initialiser le point d'origine : centre d'un secteur circulaire et la face supérieure de la pièce

#### 15.14 Exemple : initialiser le point d'origine : centre d'un secteur circulaire et la face supérieure de la pièce

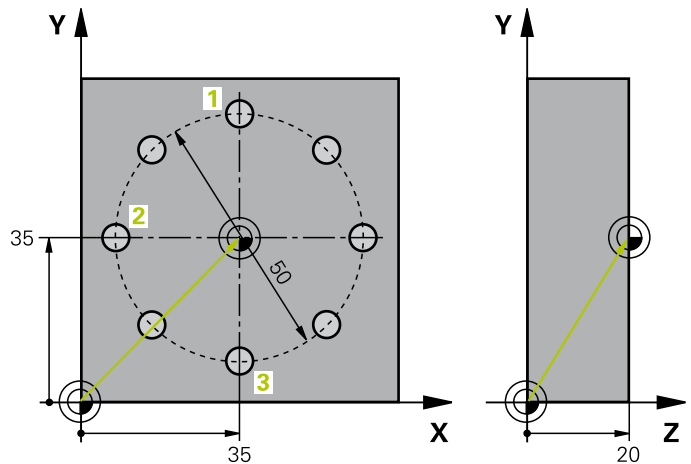


0 BEGIN PGM CYC413 MM		
1 TOOL CALL 69 Z		Appeler l'outil 0 pour définir l'axe du palpeur
2 TCH PROBE 413 PT RÉF EXT. CERCLE		
Q321=+25	;CENTRE 1ER AXE	Centre du cercle : coordonnée X
Q322=+25	;CENTRE 2ÈME AXE	Centre du cercle : coordonnée Y
Q262=30	;DIAMÈTRE NOMINAL	Diamètre du cercle
Q325=+90	;ANGLE INITIAL	Angle en coordonnées polaires pour 1er point de palpation
Q247=+45	;INCRÉMENT ANGULAIRE	Incrément angulaire pour calculer les points de palpation 2 à 4
Q261=-5	;HAUTEUR DE MESURE	Coordonnée dans l'axe du palpeur à laquelle est effectuée la mesure
Q320=2	;DISTANCE D'APPROCHE	Distance d'approche supplémentaire à la colonne SET_UP
Q260=+10	;HAUTEUR DE SÉCURITÉ	Hauteur à laquelle l'axe du palpeur peut se déplacer sans risque de collision
Q301=0	;DÉPLAC. HAUT. SÉCU.	Entre les points de mesure, ne pas aller à hauteur de sécurité
Q305=0	;N° DANS TABLEAU	Initialiser l'affichage
Q331=+0	;POINT DE RÉFÉRENCE	Initialiser l'affichage X à 0
Q332=+10	;POINT DE RÉFÉRENCE	Initialiser l'affichage Y à 0
Q303=+0	;TRANSFERT VAL. MESURE	Sans fonction car l'affichage doit être initialisé
Q381=1	;PALPER DS AXE PALPEUR	Initialiser également le point d'origine dans l'axe du palpeur
Q382=+25	;1ÈRE COORD. DS AXE PALP.	Point de palpation coordonnée X
Q383=+25	;2ÈME COORD. DS AXE PALP.	Point de palpation coordonnée Y
Q384=+25	;3ÈME COORD. DS AXE PALP.	Point de palpation coordonnée Z
Q333=+0	;POINT DE RÉFÉRENCE	Initialiser l'affichage Z à 0
Q423=4	;NB POINTS DE MESURE	Mesurer un cercle avec 4 palpations
Q365=0	;TYPE DÉPLACEMENT	Trajectoire circulaire entre les points de mesure
3 CALL PGM 35K47		
4 END PGM CYC413 MM		

## Exemple : initialiser le point d'origine sur la face supérieure de la 15.15 pièce et au centre du cercle de trous

### 15.15 Exemple : initialiser le point d'origine sur la face supérieure de la pièce et au centre du cercle de trous

Le centre du cercle de trous mesuré doit être mémorisé dans un tableau Preset pour une utilisation ultérieure.



<b>0 BEGIN PGM CYC416 MM</b>		
<b>1 TOOL CALL 69 Z</b>		Appeler l'outil 0 pour définir l'axe du palpeur
<b>2 TCH PROBE 417 PT REF. DANS AXE PALP.</b>		Définition cycle pour initialiser le point d'origine dans l'axe du palpeur
<b>Q263=+7,5 ;1ER POINT 1ER AXE</b>		Point de palpation : coordonnée X
<b>Q264=+7,5 ;1ER POINT 2ÈME AXE</b>		Point de palpation : coordonnée Y
<b>Q294=+25 ;1ER POINT 3ÈME AXE</b>		Point de palpation : coordonnée Z
<b>Q320=0 ;DISTANCE D'APPROCHE</b>		Distance d'approche supplémentaire à la colonne SET_UP
<b>Q260=+50 ;HAUTEUR DE SÉCURITÉ</b>		Hauteur à laquelle l'axe du palpeur peut se déplacer sans risque de collision
<b>Q305=1 ;N° DANS TABLEAU</b>		Mémoriser la coordonnée Z sur la ligne 1
<b>Q333=+0 ;POINT DE RÉFÉRENCE</b>		Initialiser l'axe palpeur à 0
<b>Q303=+1 ;TRANSFERT VAL. MESURE</b>		Enregistrer dans le tableau PRESET.PR le point d'origine calculé par rapport au système de coordonnées machine (système REF)
<b>3 TCH PROBE 416 PT RÉF. CENTRE C. TROUS</b>		
<b>Q273=+35 ;CENTRE 1ER AXE</b>		Centre du cercle de trous : coordonnée X
<b>Q274=+35 ;CENTRE 2ÈME AXE</b>		Centre du cercle de trous : coordonnée Y
<b>Q262=50 ;DIAMÈTRE NOMINAL</b>		Diamètre du cercle de trous
<b>Q291=+90 ;ANGLE 1ER TROU</b>		Angle en coordonnées polaires pour le 1er centre de trou <b>1</b>
<b>Q292=+180 ;ANGLE 2ÈME TROU</b>		Angle en coordonnées polaires pour le 2ème centre de trou <b>2</b>
<b>Q293=+270 ;ANGLE 3ÈME TROU</b>		Angle en coordonnées polaires pour le 3ème centre de trou <b>3</b>
<b>Q261=+15 ;HAUTEUR DE MESURE</b>		Coordonnée dans l'axe du palpeur à laquelle est effectuée la mesure
<b>Q260=+10 ;HAUTEUR DE SÉCURITÉ</b>		Hauteur à laquelle l'axe du palpeur peut se déplacer sans risque de collision
<b>Q305=1 ;N° DANS TABLEAU</b>		Inscrire centre du cercle de trous (X et Y) sur la ligne 1
<b>Q331=+0 ;POINT DE RÉFÉRENCE</b>		

## Cycles palpeurs : initialisation automatique des points d'origine

### 15.15 Exemple : initialiser le point d'origine sur la face supérieure de la pièce et au centre du cercle de trous

Q332=+0	;POINT DE RÉFÉRENCE	
Q303=+1	;TRANSFERT VAL. MESURE	Mémoriser dans le tableau PRESET.PR le point d'origine calculé par rapport au système de coordonnées machine (système REF).
Q381=0	;PALPER DS AXE PALPEUR	Ne pas initialiser de point d'origine dans l'axe du palpeur
Q382=+0	;1ÈRE COORD. DS AXE PALP.	Sans fonction
Q383=+0	;2ÈME COORD. DS AXE PALP.	Sans fonction
Q384=+0	;3ÈME COORD. DS AXE PALP.	Sans fonction
Q333=+0	;POINT DE RÉFÉRENCE	Sans fonction
Q320=0	;DISTANCE D'APPROCHE	Distance d'approche supplémentaire à la colonne SET_UP
4 CYCL DEF 247 INIT. PT DE RÉF.		Activer nouveau Preset avec le cycle 247
Q339=1	;NUMÉRO PT DE RÉF.	
6 CALL PGM 35KLZ		Appeler le programme d'usinage
7 END PGM CYC416 MM		



# 16

**Cycles palpeurs :  
contrôle  
automatique des  
pièces**

## Cycles palpeurs : contrôle automatique des pièces

### 16.1 Principes de base

#### 16.1 Principes de base

##### Résumé



Lors de l'exécution des cycles de palpation, les cycles 8 IMAGE MIROIR, cycle 11 FACTEUR ECHELLE et cycle 26 FACTEUR ECHELLE AXE ne doivent pas être actifs.


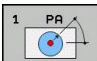



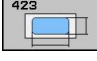
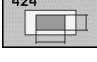
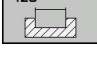
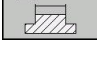
HEIDENHAIN ne garantit le fonctionnement correct des cycles de palpation qu'avec les palpeurs HEIDENHAIN.


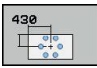
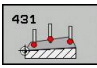


La TNC doit avoir été préparée par le constructeur de la machine pour l'utilisation des palpeurs 3D.

Consultez le manuel de votre machine !

La TNC dispose de douze cycles destinés à la mesure automatique de pièces :

Cycle	Softkey	Page
0 PLAN DE REFERENCE Mesure de coordonnée dans un axe au choix		532
1 PLAN DE REF POLAIRE Mesure d'un point, sens de palpation avec angle		533
420 MESURE ANGLE Mesure d'un angle dans le plan d'usinage		534
421 MESURE TROU Mesure de la position et du diamètre d'un trou		536
422 MESURE EXT. CERCLE Mesure de la position et du diamètre d'un tenon circulaire		539
423 MESURE INT. RECTANG. Mesure de la position, longueur et largeur d'une poche rectangulaire		542
424 MESURE EXT. RECTANG. Mesure de la position, longueur et largeur d'un tenon rectangulaire		546
425 MESURE INT. RAINURE (2ème barre de softkeys) Mesure de la largeur intérieure d'une rainure		549
426 MESURE EXT. ILOT OBLONG (2ème barre de softkeys) Mesure d'un ilot oblong à l'extérieur		552

Cycle	Softkey	Page
427 MESURE COORDONNEE (2ème barre de softkeys) Mesure d'une coordonnée quelconque dans un axe au choix		555
430 MESURE CERCLE DE TROUS (2ème barre de softkeys) Mesure de la position et du diamètre d'un cercle de trous		558
431 MESURE PLAN (2ème barre de softkeys) Mesure de l'angle des axes A et B d'un plan		561

### Enregistrer les résultats des mesures

Pour tous les cycles (sauf les cycles 0 et 1) destinés à la mesure automatique des pièces, vous pouvez faire établir un procès-verbal de mesure par la TNC. Dans le cycle de palpage utilisé, vous pouvez définir si la TNC doit

- enregistrer le procès-verbal de mesure dans un fichier
- restituer à l'écran le procès-verbal de mesure et interrompre le déroulement du programme
- ne pas générer de procès-verbal de mesure

Si vous souhaitez enregistrer le procès-verbal de mesure dans un fichier, la TNC mémorise par défaut les données sous la forme d'un fichier ASCII dans le répertoire TNC:\.



Utilisez le logiciel de transfert de données TNCremo de HEIDENHAIN pour transmettre le procès-verbal de mesure via l'interface de données.

## Cycles palpeurs : contrôle automatique des pièces

### 16.1 Principes de base

Exemple : fichier procès-verbal pour cycle palpeur 421 :

#### Procès-verbal mesure cycle 421 Mesure trou

Date: 30-06-2005

Heure : 06:55:04

Programme de mesure : TNC:\GEH35712\CHECK1.H

Valeurs nominales :

Centre axe principal : 50.0000

Centre axe auxiliaire : 65.0000

Diamètre : 12.0000

Valeurs limites prédéfinies :

Cote max. centre axe principal : 50.1000

Cote min. centre axe principal : 49.9000

Cote max. centre axe auxiliaire : 65.1000

Cote min. centre axe auxiliaire : 64.9000

Cote max. du trou : 12.0450

Cote min. du trou : 12.0000

Valeurs effectives :

Centre axe principal : 50.0810

Centre axe auxiliaire : 64.9530

Diamètre : 12.0259

Ecart :

Centre axe principal : 0.0810

Centre axe auxiliaire : -0.0470

Diamètre : 0.0259

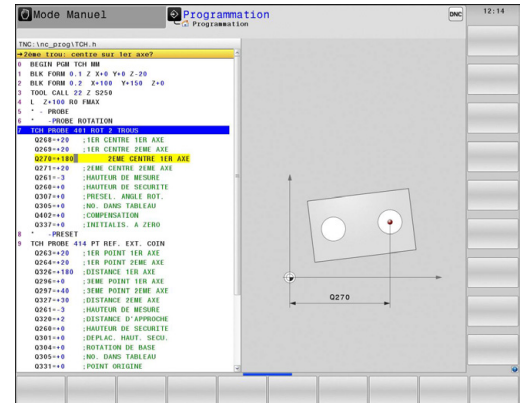
Autres résultats de mesure : Hauteur de mesure : -5.0000

#### Fin procès-verbal de mesure

## Résultats des mesures mémorisés dans les paramètres Q

Les résultats de la mesure du cycle palpeur concerné sont mémorisés par la TNC dans les paramètres globaux Q150 à Q160. Les écarts par rapport à la valeur nominale sont mémorisés dans les paramètres Q161 à Q166. Tenez compte du tableau des paramètres de résultat associé à chaque définition de cycle.

Lors de la définition du cycle, la TNC affiche les paramètres de résultat également dans l'écran d'aide du cycle concerné (voir fig. en haut et à droite). Le paramètre de résultat en surbrillance correspond au paramètre d'introduction concerné.



## Etat de la mesure

Pour certains cycles, vous pouvez interroger l'état de la mesure avec les paramètres Q à effet global Q180 à Q182.

Etat de la mesure	Val. paramètre
Valeurs de mesure dans la tolérance	Q180 = 1
Reprise d'usinage nécessaire	Q181 = 1
Rebut	Q182 = 1

La TNC active les marqueurs de reprise d'usinage ou de rebut dès que l'une des valeurs de mesure est hors tolérance. Pour déterminer le résultat de la mesure hors tolérance, consultez également le procès-verbal de mesure ou vérifiez les résultats de la mesure concernés (Q150 à Q160) par rapport à leurs valeurs limites.

Avec le cycle 427, la TNC définit (par défaut) que vous mesurez une cote externe (tenon). En choisissant la cote max. et la cote min. en relation avec le sens du palpement, vous pouvez toutefois configurer correctement l'état de la mesure.



La TNC active également les marqueurs d'état même si vous n'avez pas introduit de tolérances ou de cotes max. ou min..

## Surveillance des tolérances

Dans la plupart des cycles permettant le contrôle des pièces, vous pouvez faire exécuter par la TNC une surveillance de tolérances. Pour cela, lors de la définition du cycle, vous devez définir les valeurs limites nécessaires. Si vous ne souhaitez pas de surveillance de tolérances, introduisez 0 dans ce paramètre (= valeur par défaut).

## Cycles palpeurs : contrôle automatique des pièces

### 16.1 Principes de base

#### Surveillance d'outil

Dans certains cycles permettant le contrôle des pièces, vous pouvez faire exécuter une surveillance d'outil par la TNC. Dans ce cas, la TNC vérifie si

- le rayon d'outil doit être corrigé en fonction des écarts de la valeur nominale (valeurs dans Q16x)
- l'écart par rapport à la valeur nominale (valeurs dans Q16x) est supérieur à la tolérance de rupture de l'outil

#### Corriger l'outil



Cette fonction n'est possible que si :

- le tableau d'outils est actif
- la surveillance d'outil est active dans le cycle :  
**Q330** différent de 0 ou introduire le nom de l'outil.  
Vous introduisez le nom de l'outil par softkey. La TNC n'affiche plus le guillemet de droite.

Si vous exécutez plusieurs mesures de correction, la TNC additionne l'écart mesuré à la valeur déjà mémorisée dans le tableau d'outils.

D'une manière générale, la TNC corrige toujours le rayon d'outil dans la colonne DR du tableau d'outils, même si l'écart mesuré est à l'intérieur des tolérances prédéfinies. Pour savoir si vous devez faire une reprise d'usinage, consultez le paramètre Q181 dans votre programme CN (Q181=1: réusinage).

Pour le cycle 427, il convient de noter que :

- si un axe du plan d'usinage actif a été défini comme axe de mesure (Q272 = 1 ou 2), la TNC applique une correction du rayon d'outil tel que décrit précédemment. Le sens de la correction est calculé par la TNC en fonction e du sens de déplacement défini (Q267)
- si l'axe du palpeur a été sélectionné comme axe de mesure (Q272 = 3), la TNC effectue une correction de longueur d'outil

### Surveillance de rupture d'outil



Cette fonction n'est possible que si

- le tableau d'outils est actif
- vous activez la surveillance d'outil dans le cycle (Q330 différent de 0)
- vous avez introduit dans le tableau, pour le numéro d'outil programmé, une tolérance de rupture RBREAK supérieure à 0 (voir également Manuel d'utilisation, chapitre 5.2 "Données d'outils").

La TNC délivre un message d'erreur et stoppe l'exécution du programme lorsque l'écart mesuré est supérieur à la tolérance de rupture de l'outil. Elle verrouille simultanément l'outil dans le tableau d'outils (colonne TL = L).

### Système de référence pour les résultats de la mesure

La TNC mémorise tous les résultats de mesure dans les paramètres de résultat ainsi que dans le fichier de procès-verbal dans le système de coordonnées courant – et éventuellement décalé ou/et pivoté/incliné.

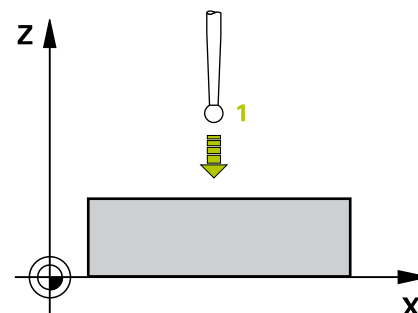
## Cycles palpeurs : contrôle automatique des pièces

### 16.2 PLAN DE REERENCE (cycle 0, DIN/ISO : G55)

### 16.2 PLAN DE REERENCE (cycle 0, DIN/ISO : G55)

#### Mode opératoire du cycle

- 1 En suivant une trajectoire 3D, le palpeur aborde en avance rapide (valeur de la colonne **FMAX**) la position **1** programmée dans le cycle pour le pré-positionnement.
- 2 Ensuite, le palpeur exécute l'opération de palpation en tenant compte de l'avance de palpation (colonne **F**). Le sens de palpation est à définir dans le cycle.
- 3 Après avoir enregistré la position, la TNC ramène le palpeur au point initial de l'opération de palpation et enregistre la coordonnée mesurée dans un paramètre Q. Par ailleurs, la TNC mémorise dans les paramètres Q115 à Q119 les coordonnées de la position où se trouve le palpeur au signal de commutation. Pour les valeurs de ces paramètres, la TNC ne tient compte ni de la longueur, ni du rayon de la tige de palpation.



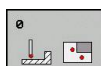
#### Attention lors de la programmation!



##### Attention, risque de collision!

Prépositionner le palpeur de manière à éviter toute collision lors du déplacement à la pré-position programmée.

#### Paramètres du cycle



- ▶ **No. paramètre pour résultat** : introduire le numéro du paramètre Q auquel doit être affectée la valeur de coordonnée. Plage d'introduction 0 à 1999
- ▶ **Axe de palpation/sens de palpation** : introduire l'axe de palpation avec la touche de sélection d'axe ou à partir du clavier ASCII, ainsi que le signe déterminant le sens du déplacement. Valider avec la touche **ENT**. Plage d'introduction de tous les axes CN
- ▶ **Position nominale** : introduire toutes les coordonnées pour prépositionner le palpeur en utilisant les touches de sélection d'axe ou le clavier ASCII. Plage d'introduction -99999,9999 à 99999,9999
- ▶ Terminer l'introduction : appuyer sur la touche **ENT**.

#### Séquences CN

67 TCH PROBE 0.0 PLAN DE  
RÉFÉRENCE Q5 X-

68 TCH PROBE 0.1 X+5 Y+0 Z-5

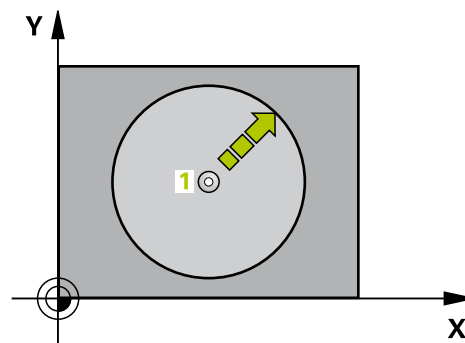


## 16.3 PLAN DE REERENCE polaire (cycle 1)

### Mode opératoire du cycle

Le cycle palpeur 1 détermine une position au choix sur la pièce, dans n'importe quel sens de palpage

- 1 En suivant une trajectoire 3D, le palpeur aborde en avance rapide (valeur de la colonne **FMAX**) la position **1** programmée dans le cycle pour le pré-positionnement.
- 2 Ensuite, le palpeur exécute l'opération de palpage en tenant compte de l'avance de palpage (colonne **F**). Pendant l'opération de palpage, la TNC déplace le palpeur simultanément sur 2 axes (en fonction de l'angle de palpage). Il convient de définir le sens de palpage avec l'angle polaire dans le cycle.
- 3 Après que la TNC ait enregistré la position, le palpeur retourne au point initial de l'opération de palpage. La TNC mémorise dans les paramètres Q115 à Q119 les coordonnées de la position où se trouve le palpeur au moment du signal de commutation.



### Attention lors de la programmation !



#### Attention, risque de collision!

Prépositionner le palpeur de manière à éviter toute collision lors du déplacement à la pré-position programmée.



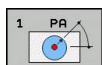
L'axe de palpage défini dans le cycle détermine le plan de palpage.

Axe de palpage X : plan X/Y

Axe de palpage Y : plan Y/Z

Axe de palpage Z : plan Z/X

### Paramètres du cycle



- ▶ **Axe de palpage** : introduire l'axe de palpage avec la touche de sélection d'axe ou avec le clavier ASCII. Valider avec la touche **ENT**. Plage d'introduction **X, Y** ou **Z**
- ▶ **Angle de palpage** : angle se référant à l'axe de palpage dans lequel le palpeur doit se déplacer. Plage d'introduction -180,0000 à 180,0000
- ▶ **Position nominale** : introduire toutes les coordonnées pour prépositionner le palpeur en utilisant les touches de sélection d'axe ou le clavier ASCII. Plage d'introduction -99999,9999 à 99999,9999
- ▶ Terminer l'introduction : appuyer sur la touche **ENT**.

### Séquences CN

67 TCH PROBE 1.0 PLAN DE RÉFÉRENCE POLAIRE

68 TCH PROBE 1.1 X ANGLE: +30

69 TCH PROBE 1.2 X+5 Y+0 Z-5

## Cycles palpeurs : contrôle automatique des pièces

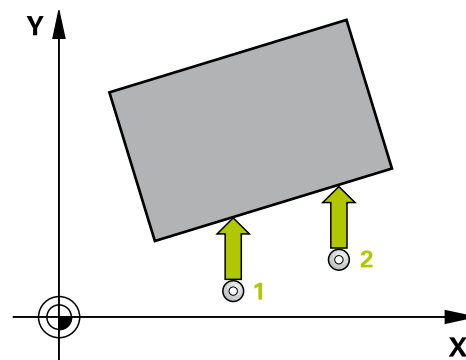
### 16.4 MESURE ANGLE (cycle 420, DIN/ISO : G420)

#### 16.4 MESURE ANGLE (cycle 420, DIN/ISO : G420)

##### Mode opératoire du cycle

Le cycle palpeur 420 détermine l'angle formé par n'importe quelle droite et l'axe principal du plan d'usinage.

- 1 La TNC positionne le palpeur au point de palpation **1** programmé, en avance rapide (valeur de la colonne **FMAX**) et selon la logique de positionnement. (voir "Exécuter les cycles palpeurs", page 446) La TNC décale alors le palpeur de la valeur de la distance d'approche, dans le sens opposé du sens de déplacement défini.
- 2 Le palpeur se déplace ensuite à la hauteur de mesure programmée et exécute la première opération de palpation suivant l'avance de palpation (colonne **F**).
- 3 Puis, le palpeur se rend au point de palpation suivant **2** et exécute la deuxième opération de palpation.
- 4 La TNC rétracte le palpeur à la hauteur de sécurité et mémorise l'angle calculé dans le paramètre Q suivant :



Numéro paramètre	Signification
Q150	Angle mesuré se référant à l'axe principal du plan d'usinage

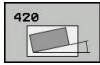
##### Attention lors de la programmation !



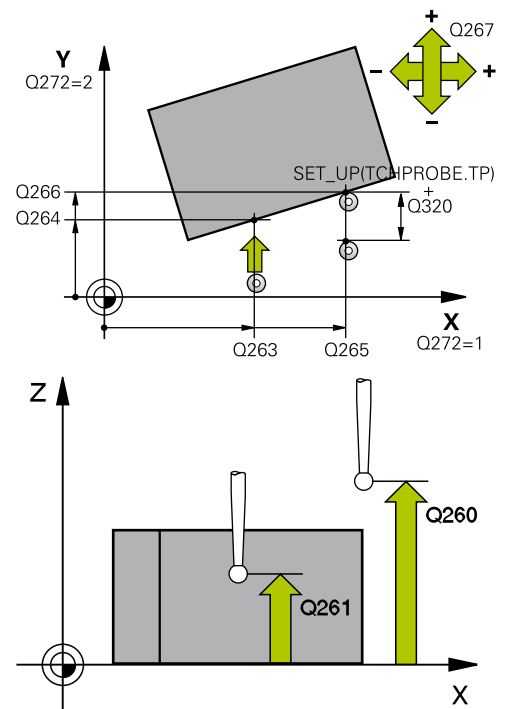
Avant de définir le cycle, vous devez avoir programmé un appel d'outil pour définir l'axe du palpeur.

Si l'axe du palpeur correspond à l'axe de mesure, sélectionnez **Q263** égal à **Q265** si l'angle doit être mesuré en direction de l'axe A ; sélectionnez **Q263** différent de **Q265** si l'angle doit être mesuré en direction de l'axe B.

## Paramètres du cycle



- ▶ **1er point mesure sur 1er axe** Q263 (en absolu) : coordonnée du 1er point de palpation dans l'axe principal du plan d'usinage. Plage d'introduction -99999,9999 à 99999,9999
- ▶ **1er point mesure sur 2ème axe** Q264 (en absolu) : coordonnée du 1er point de palpation dans l'axe secondaire du plan d'usinage. Plage d'introduction -99999,9999 à 99999,9999
- ▶ **2ème point mesure sur 1er axe** Q265 (en absolu) : coordonnée du 2ème point de palpation dans l'axe principal du plan d'usinage. Plage d'introduction -99999,9999 à 99999,9999
- ▶ **2ème point mesure sur 2ème axe** Q266 (en absolu) : coordonnée du 2ème point de palpation dans l'axe secondaire du plan d'usinage. Plage d'introduction -99999,9999 à 99999,9999
- ▶ **Axe de mesure** Q272 : Axe dans lequel la mesure doit être effectuée :
  - 1 : Axe principal = axe de mesure
  - 2 : Axe auxiliaire = axe de mesure
  - 3 : Axe palpeur = axe de mesure
- ▶ **Sens de déplacement 1** Q267 : Sens dans lequel le palpeur doit atteindre la pièce :
  - 1 : Sens de déplacement négatif
  - +1 : Sens de déplacement positif
- ▶ **Hauteur de mesure dans l'axe de palpation** Q261 (en absolu) : coordonnée du centre de la bille (= point de contact) dans l'axe du palpeur à laquelle la mesure doit être effectuée. Plage d'introduction -99999,9999 à 99999,9999
- ▶ **Distance d'approche** Q320 (en incrémental) : distance supplémentaire entre le point de mesure et la bille du palpeur. Q320 est additionné à **SET\_UP** (tableau palpeurs). Plage d'introduction 0 à 99999,9999
- ▶ **Hauteur de sécurité** Q260 (en absolu) : coordonnée dans l'axe du palpeur excluant toute collision entre le palpeur et la pièce (élément de serrage). Plage d'introduction -99999,9999 à 99999,9999
- ▶ **Procès-verbal de mesure** Q281 : Définition si la TNC doit établir un procès-verbal de mesure ou non :
  - 0 : Pas de création de procès-verbal
  - 1 : Création d'un procès-verbal : La TNC enregistre par défaut le **fichier de procès-verbal TCHPR420.TXT** dans le répertoire TNC:\.
  - 2 : Interruption de l'exécution de programme et émission du procès-verbal de mesure sur l'écran de la TNC. Poursuivre le programme avec Start CN.



## Séquences CN

5 TCH PROBE 420 MESURE ANGLE	
Q263=+10	;1ER POINT 1ER AXE
Q264=+10	;1ER POINT 2ÈME AXE
Q265=+15	;2ÈME POINT 1ER AXE
Q266=+95	;2ÈME POINT 2ÈME AXE
Q272=1	;AXE DE MESURE
Q267=-1	;SENS DÉPLACEMENT
Q261=-5	;HAUTEUR DE MESURE
Q320=0	;DISTANCE D'APPROCHE
Q260=+10	;HAUTEUR DE SÉCURITÉ
Q301=1	;DÉPLAC. HAUT. SÉCU.
Q281=1	;PROCÈS VERBAL MESURE

## Cycles palpeurs : contrôle automatique des pièces

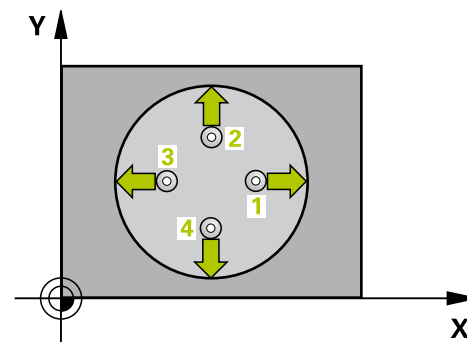
### 16.5 MESURE D'UN TROU (cycle 421, DIN/ISO : G421)

#### 16.5 MESURE D'UN TROU (cycle 421, DIN/ISO : G421)

##### Mode opératoire du cycle

Le cycle palpeur 421 détermine le centre et le diamètre d'un trou (poche circulaire). Si vous définissez les tolérances correspondantes dans le cycle, la TNC compare les valeurs effectives aux valeurs nominales et mémorise les écarts dans les paramètres-système.

- 1 La TNC positionne le palpeur au point de palpation **1**, en avance rapide (valeur de la colonne **FMAX**) et selon la logique de positionnement. (voir "Exécuter les cycles palpeurs", page 446)  
La TNC calcule les points de palpation à partir des données contenues dans le cycle et de la distance d'approche figurant dans la colonne SET\_UP du tableau de palpeurs.
- 2 Le palpeur se déplace ensuite à la hauteur de mesure programmée et exécute la première opération de palpation suivant l'avance de palpation (colonne **F**). La TNC détermine automatiquement le sens du palpation en fonction de l'angle initial programmé.
- 3 Le palpeur suit ensuite une trajectoire circulaire, soit à la hauteur de mesure, soit à la hauteur de sécurité, pour se positionner au point de palpation suivant **2** où il exécute la deuxième opération de palpation.
- 4 La TNC positionne le palpeur au point de palpation **3**, puis au point de palpation **4** et y exécute respectivement la troisième et la quatrième opération de palpation.
- 5 La TNC rétracte ensuite le palpeur à la hauteur de sécurité et mémorise les valeurs effectives ainsi que les écarts dans les paramètres Q suivants :



Numéro de paramètre	Signification
Q151	Valeur effective centre, axe principal
Q152	Valeur effective centre, axe secondaire
Q153	Valeur effective diamètre
Q161	Ecart centre axe principal
Q162	Ecart centre axe secondaire
Q163	Ecart de diamètre

##### Attention lors de la programmation !



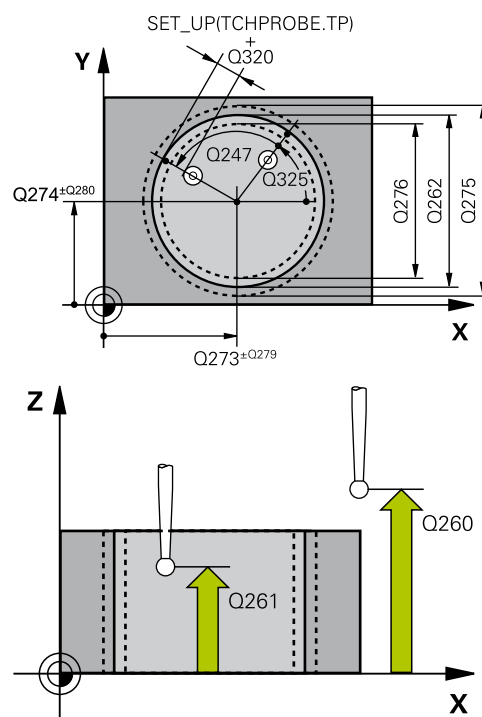
Avant de définir le cycle, vous devez avoir programmé un appel d'outil pour définir l'axe du palpeur.

Plus l'incrément angulaire programmé est petit et plus la cote du trou calculée par la TNC sera imprécise. Valeur d'introduction min. : 5°

## Paramètres du cycle



- ▶ **Centre 1er axe** Q273 (en absolu) : centre du trou dans l'axe principal du plan d'usinage. Plage d'introduction -99999,9999 à 99999,9999
- ▶ **Centre 2ème axe** Q274 (en absolu) : centre du trou dans l'axe secondaire du plan d'usinage. Plage d'introduction -99999,9999 à 99999,9999
- ▶ **Diamètre nominal** Q262 : introduire le diamètre du trou. Plage d'introduction 0 à 99999,9999
- ▶ **Angle initial** Q325 (en absolu) : angle compris entre l'axe principal du plan d'usinage et le premier point de palpé. Plage d'introduction -360,000 à 360,000
- ▶ **Incrément angulaire** Q247 (en incrémental) : angle compris entre deux points de mesure. Le signe de l'incrément angulaire détermine le sens de rotation (- = sens horaire) pour le déplacement du palpeur au point de mesure suivant. Si vous souhaitez mesurer des secteurs circulaires, programmez un incrément angulaire inférieur à 90°. Plage d'introduction -120,000 à 120,000
- ▶ **Hauteur de mesure dans l'axe de palpé** Q261 (en absolu) : coordonnée du centre de la bille (= point de contact) dans l'axe du palpeur à laquelle la mesure doit être effectuée. Plage d'introduction -99999,9999 à 99999,9999
- ▶ **Distance d'approche** Q320 (en incrémental) : distance supplémentaire entre le point de mesure et la bille du palpeur. Q320 est additionné à **SET\_UP** (tableau palpeurs). Plage d'introduction 0 à 99999,9999
- ▶ **Hauteur de sécurité** Q260 (en absolu) : coordonnée dans l'axe du palpeur excluant toute collision entre le palpeur et la pièce (élément de serrage). Plage d'introduction -99999,9999 à 99999,9999
- ▶ **Déplacement à la hauteur de sécurité** Q301 : définir le type de positionnement du palpeur entre les points de mesure  
**0** : positionnement à la hauteur de mesure  
**1** : positionnement à la hauteur de sécurité
- ▶ **Cote max. du trou** Q275 : diamètre max. autorisé pour le trou (poche circulaire). Plage d'introduction 0 à 99999,9999
- ▶ **Cote min. du trou** Q276 : diamètre min. autorisé pour le trou (poche circulaire). Plage d'introduction 0 à 99999,9999
- ▶ **Tolérance centre 1er axe** Q279 : écart de position autorisé dans l'axe principal du plan d'usinage. Plage d'introduction 0 à 99999,9999
- ▶ **Tolérance centre 2ème axe** Q280 : écart de position autorisé dans l'axe secondaire du plan d'usinage. Plage d'introduction 0 à 99999,9999



## Séquences CN

5 TCH PROBE 421 MESURE TROU	
Q273=+50	;CENTRE 1ER AXE
Q274=+50	;CENTRE 2ÈME AXE
Q262=75	;DIAMÈTRE NOMINAL
Q325=+0	;ANGLE INITIAL
Q247=+60	;INCRÉMENT ANGULAIRE
Q261=-5	;HAUTEUR DE MESURE
Q320=0	;DISTANCE D'APPROCHE
Q260=+20	;HAUTEUR DE SÉCURITÉ
Q301=1	;DÉPLAC. HAUT. SÉCU.
Q275=75,12	;COTE MAX.
Q276=74,95	;COTE MIN.
Q279=0,1	;TOLÉRANCE 1ER CENTRE
Q280=0,1	;TOLÉRANCE 2ÈME CENTRE
Q281=1	;PROCÈS VERBAL MESURE
Q309=0	;ARRÊT PGM SI ERREUR
Q330=0	;OUTIL
Q423=4	;NB POINTS DE MESURE
Q365=1	;TYPE DÉPLACEMENT

## Cycles palpeurs : contrôle automatique des pièces

### 16.5 MESURE D'UN TROU (cycle 421, DIN/ISO : G421)

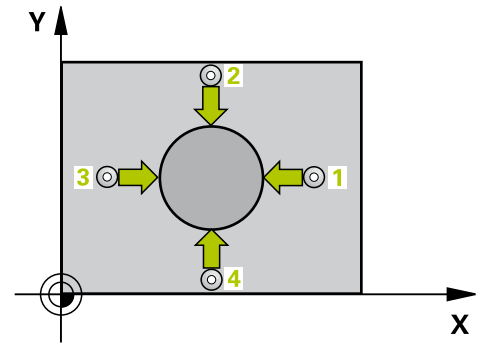
- ▶ **Procès verbal de mesure** Q281 : définir si la TNC doit établir un procès verbal de mesure
  - 0** : ne pas établir de procès verbal de mesure
  - 1** : établir un procès verbal de mesure. La TNC enregistre par défaut le **fichier TCHPR421.TXT** dans le répertoire TNC:\.
  - 2** : interrompre le déroulement du programme et émettre le procès-verbal de mesure sur l'écran de la TNC. Poursuivre le programme avec Start CN.
- ▶ **Arrêt de PGM si la tolérance est dépassée** Q309 : définir si la TNC doit ou non interrompre l'exécution du programme et délivrer un message d'erreur en cas de dépassement des tolérances
  - 0** : ne pas interrompre le déroulement du programme, ne pas émettre de message d'erreur
  - 1** : interrompre le déroulement du programme, émettre un message d'erreur
- ▶ **Surveillance d'outil** Q330 : définir si la TNC doit assurer une surveillance d'outil (voir "Surveillance d'outil", page 530). Plage d'introduction 0 à 32767,9 ou nom de l'outil avec 16 caractères au maximum
  - 0** : surveillance inactive
  - > 0** : numéro d'outil du tableau d'outils TOOL.T
- ▶ **Nombre de points de mesure (4/3)** Q423 : définir si la TNC doit mesurer le tenon avec 4 ou 3 opérations de palpation
  - 4** : utiliser 4 points de mesure (réglage par défaut)
  - 3** : utiliser 3 points de mesure
- ▶ **Type déplacement? droite = 0 / cercle = 1** Q365 : définir la nature de la fonction de contournage à appliquer pour déplacer l'outil entre les points de mesure quand la fonction de déplacement à la hauteur de sécurité (Q301=1) est active
  - 0** : déplacement sur une droite
  - 1** : déplacement sur le cercle du diamètre primitif

## 16.6 MESURE EXTERIEUR CERCLE (cycle 422, DIN/ISO : G422)

### Mode opératoire du cycle

Le cycle palpeur 422 détermine le centre et le diamètre d'un tenon circulaire. Si vous définissez les tolérances correspondantes dans le cycle, la TNC compare les valeurs effectives aux valeurs nominales et mémorise les écarts dans les paramètres-système.

- 1 La TNC positionne le palpeur au point de palpation **1**, en avance rapide (valeur de la colonne **FMAX**) et selon la logique de positionnement. (voir "Exécuter les cycles palpeurs", page 446)  
La TNC calcule les points de palpation à partir des données contenues dans le cycle et de la distance d'approche figurant dans la colonne **SET\_UP** du tableau des palpeurs.
- 2 Le palpeur se déplace ensuite à la hauteur de mesure programmée et exécute la première opération de palpation suivant l'avance de palpation (colonne **F**). La TNC détermine automatiquement le sens du palpation en fonction de l'angle initial programmé.
- 3 Le palpeur suit ensuite une trajectoire circulaire, soit à la hauteur de mesure, soit à la hauteur de sécurité, pour se positionner au point de palpation suivant **2** où il exécute la deuxième opération de palpation.
- 4 La TNC positionne le palpeur au point de palpation **3**, puis au point de palpation **4** et y exécute respectivement la troisième et la quatrième opération de palpation.
- 5 La TNC rétracte ensuite le palpeur à la hauteur de sécurité et mémorise les valeurs effectives ainsi que les écarts dans les paramètres Q suivants :



Numéro de paramètre	Signification
Q151	Valeur effective centre, axe principal
Q152	Valeur effective centre, axe secondaire
Q153	Valeur effective diamètre
Q161	Ecart centre, axe principal
Q162	Ecart centre, axe secondaire
Q163	Ecart de diamètre

### Attention lors de la programmation !



Avant de définir le cycle, vous devez avoir programmé un appel d'outil pour définir l'axe du palpeur.

Plus l'incrément angulaire programmé est petit et plus la cote du tenon calculée par la TNC sera imprécise. Valeur d'introduction min.: 5°.



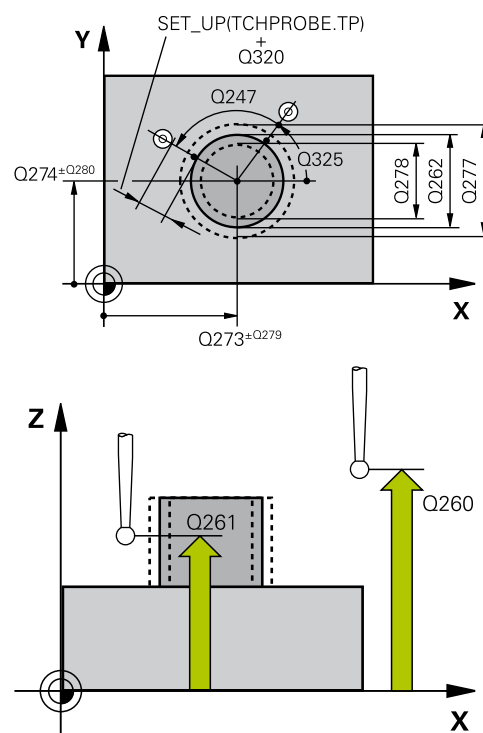
## Cycles palpeurs : contrôle automatique des pièces

## 16.6 MESURE EXTERIEUR CERCLE (cycle 422, DIN/ISO : G422)

## Paramètres du cycle



- ▶ **Centre 1er axe** Q321 (en absolu) : centre du tenon dans l'axe principal du plan d'usinage. Plage d'introduction -99999,9999 à 99999,9999
- ▶ **Centre 2ème axe** Q274 (en absolu) : centre du tenon dans l'axe secondaire du plan d'usinage. Plage d'introduction -99999,9999 à 99999,9999
- ▶ **Diamètre nominal** Q262 : introduire le diamètre du tenon. Plage d'introduction 0 à 99999,9999
- ▶ **Angle initial** Q325 (en absolu) : angle compris entre l'axe principal du plan d'usinage et le premier point de palpation. Plage d'introduction -360,0000 à 360,0000
- ▶ **Incrément angulaire** Q247 (en incrémental) : angle compris entre deux points de mesure, le signe de l'incrément angulaire définit le sens de rotation (- = sens horaire). Si vous souhaitez mesurer des secteurs circulaires, programmez un incrément angulaire inférieur à 90°. Plage d'introduction -120,0000 à 120,0000
- ▶ **Hauteur de mesure dans l'axe de palpation** Q261 (en absolu) : coordonnée du centre de la bille (= point de contact) dans l'axe du palpeur à laquelle la mesure doit être effectuée. Plage d'introduction -99999,9999 à 99999,9999
- ▶ **Distance d'approche** Q320 (en incrémental) : distance supplémentaire entre le point de mesure et la bille du palpeur. Q320 est additionné à **SET\_UP** (tableau palpeurs). Plage d'introduction 0 à 99999,9999
- ▶ **Hauteur de sécurité** Q260 (en absolu) : coordonnée dans l'axe du palpeur excluant toute collision entre le palpeur et la pièce (élément de serrage). Plage d'introduction -99999,9999 à 99999,9999
- ▶ **Déplacement à hauteur de sécurité** Q301 : Définition de la manière dont le palpeur doit se déplacer entre les points de mesure :  
**0** : Déplacement à la hauteur de mesure entre les points de mesure  
**1** : Déplacement à la hauteur de sécurité entre les points de mesure
- ▶ **Cote max. du tenon** Q277 : diamètre max. autorisé pour le tenon. Plage d'introduction 0 à 99999,9999
- ▶ **Cote min. du tenon** Q278 : diamètre min. autorisé pour le tenon. Plage d'introduction 0 à 99999,9999
- ▶ **Tolérance centre 1er axe** Q279 : écart de position autorisé dans l'axe principal du plan d'usinage. Plage d'introduction 0 à 99999,9999
- ▶ **Tolérance centre 2ème axe** Q280 : écart de position autorisé dans l'axe secondaire du plan d'usinage. Plage d'introduction 0 à 99999,9999



## Séquences CN

5 TCH PROBE 422 MESURE EXT. CERCLE
Q273=+50 ;CENTRE 1ER AXE
Q274=+50 ;CENTRE 2ÈME AXE
Q262=75 ;DIAMÈTRE NOMINAL
Q325=+90 ;ANGLE INITIAL
Q247=+30 ;INCRÉMENT ANGULAIRE
Q261=-5 ;HAUTEUR DE MESURE
Q320=0 ;DISTANCE D'APPROCHE
Q260=+10 ;HAUTEUR DE SÉCURITÉ
Q301=0 ;DÉPLAC. HAUT. SÉCU.
Q275=35,15 ;COTE MAX.
Q276=34,9 ;COTE MIN.
Q279=0,05 ;TOLÉRANCE 1ER CENTRE
Q280=0,05 ;TOLÉRANCE 2ÈME CENTRE
Q281=1 ;PROCÈS VERBAL MESURE
Q309=0 ;ARRÊT PGM SI ERREUR



## MESURE EXTERIEUR CERCLE (cycle 422, DIN/ISO : G422) 16.6

- ▶ **Procès-verbal de mesure** Q281 : Définition si la TNC doit établir un procès-verbal de mesure, ou non :
  - 0** : Pas de création de procès-verbal de mesure
  - 1** : Création d'un procès-verbal de mesure : La TNC enregistre par défaut le **fichier de procès-verbal TCHPR422.TXT** dans le répertoire TNC:\.
  - 2** : Interruption de l'exécution de programme et émission du procès-verbal de mesure sur l'écran de la TNC. Poursuivre le programme avec Start CN.
- ▶ **Arrêt PGM si tolérance dépassée** Q309 : Définition si la TNC doit, ou non, interrompre l'exécution de programme et émettre un message d'erreur en cas de dépassement de la tolérance :
  - 0** : Pas d'interruption de l'exécution de programme et pas d'émission de message d'erreur
  - 1** : Interruption de l'exécution de programme et émission de message d'erreur
- ▶ **Outil pour surveillance** Q330 : Définition si la TNC doit, ou non, effectuer une surveillance d'outil (voir "Surveillance d'outil", page 530). Plage de saisie 0 à 32767,9, sinon nom d'outil avec 16 caractères max.
  - 0** : Surveillance non active
  - >0** : Numéro d'outil dans le tableau d'outils TOOL.T
- ▶ **Nombre de points de mesure (4/3)** Q423 : Définition si la TNC doit mesurer le tenon en 4 ou 3 palpées :
  - 4** : Recours à 4 points de mesure (paramétrage par défaut)
  - 3** : Recours à 3 points de mesure
- ▶ **Type déplacement ? Droite=0/Cercle=1** Q365 : Définition de la fonction de contournage avec laquelle l'outil doit se déplacer entre les points de mesure lorsque le déplacement à la hauteur de sécurité (Q301=1) est activé :
  - 0** : Déplacement sur une droite entre les opérations d'usinage
  - 1** : Déplacement sur le cercle du diamètre primitif entre les opérations d'usinage

<b>Q330=0</b>	<b>;OUTIL</b>
<b>Q423=4</b>	<b>;NB POINTS DE MESURE</b>
<b>Q365=1</b>	<b>;TYPE DÉPLACEMENT</b>

## Cycles palpeurs : contrôle automatique des pièces

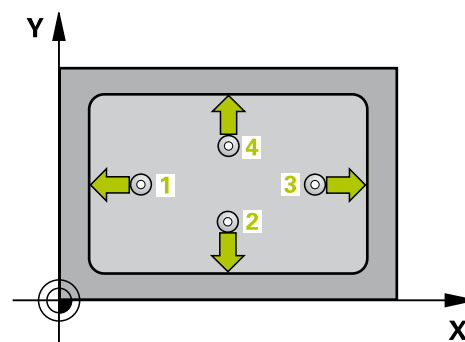
### 16.7 MESURE INTERIEUR RECTANGLE (cycle 423, DIN/ISO : G423)

#### 16.7 MESURE INTERIEUR RECTANGLE (cycle 423, DIN/ISO : G423)

##### Mode opératoire du cycle

Le cycle palpeur 423 détermine le centre, la longueur et la largeur d'une poche rectangulaire. Si vous définissez les tolérances correspondantes dans le cycle, la TNC compare les valeurs effectives aux valeurs nominales et mémorise les écarts dans les paramètres-système.

- 1 La TNC positionne le palpeur au point de palpation **1**, en avance rapide (valeur de la colonne **FMAX**) et selon la logique de positionnement. (voir "Exécuter les cycles palpeurs", page 446)  
La TNC calcule les points de palpation à partir des données contenues dans le cycle et de la distance d'approche figurant dans la colonne **SET\_UP** du tableau des palpeurs.
- 2 Le palpeur se déplace ensuite à la hauteur de mesure programmée et exécute la première opération de palpation suivant l'avance de palpation (colonne **F**).
- 3 Puis, le palpeur se déplace soit paraxialement à la hauteur de mesure, soit linéairement à la hauteur de sécurité, jusqu'au point de palpation suivant **2** où il exécute la deuxième opération de palpation.
- 4 La TNC positionne le palpeur au point de palpation **3**, puis au point de palpation **4** et y exécute respectivement la troisième et la quatrième opération de palpation.
- 5 La TNC rétracte ensuite le palpeur à la hauteur de sécurité et mémorise les valeurs effectives ainsi que les écarts dans les paramètres Q suivants :



Numéro de paramètre	Signification
Q151	Valeur effective centre, axe principal
Q152	Valeur effective centre, axe secondaire
Q154	Valeur effective côté axe principal
Q155	Valeur effective côté axe secondaire
Q161	Ecart centre, axe principal
Q162	Ecart centre, axe secondaire
Q164	Ecart côté axe principal
Q165	Ecart côté axe secondaire

**Attention lors de la programmation !**

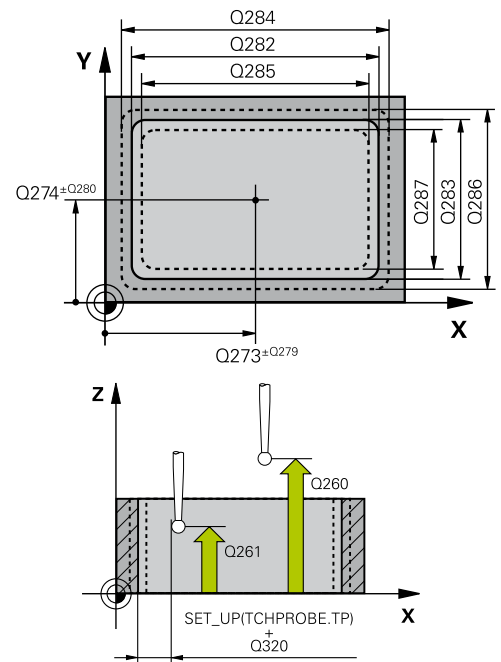
Avant de définir le cycle, vous devez avoir programmé un appel d'outil pour définir l'axe du palpeur.

Si les dimensions de la poche et la distance d'approche ne permettent pas d'effectuer un prépositionnement à proximité des points de palpation, la TNC palpe toujours en partant du centre de la poche. Dans ce cas, le palpeur ne se déplace pas à la hauteur de sécurité entre les quatre points de mesure.

## Paramètres du cycle



- ▶ **Centre 1er axe** Q273 (en absolu) : centre de la poche dans l'axe principal du plan d'usinage. Plage d'introduction -99999,9999 à 99999,9999
- ▶ **Centre 2ème axe** Q274 (en absolu) : centre de la poche dans l'axe secondaire du plan d'usinage. Plage d'introduction -99999,9999 à 99999,9999
- ▶ **Longueur 1er côté** Q282 : longueur de la poche parallèle à l'axe principal du plan d'usinage. Plage d'introduction 0 à 99999,9999
- ▶ **Longueur 2ème côté** Q283 : longueur de la poche parallèle à l'axe secondaire du plan d'usinage. Plage d'introduction 0 à 99999,9999
- ▶ **Hauteur de mesure dans l'axe de palpation** Q261 (en absolu) : coordonnée du centre de la bille (= point de contact) dans l'axe du palpeur à laquelle la mesure doit être effectuée. Plage d'introduction -99999,9999 à 99999,9999
- ▶ **Distance d'approche** Q320 (en incrémental) : distance supplémentaire entre le point de mesure et la bille du palpeur. Q320 est additionné à **SET\_UP** (tableau palpeurs). Plage d'introduction 0 à 99999,9999
- ▶ **Hauteur de sécurité** Q260 (en absolu) : coordonnée dans l'axe du palpeur excluant toute collision entre le palpeur et la pièce (élément de serrage). Plage d'introduction -99999,9999 à 99999,9999
- ▶ **Déplacement à hauteur de sécurité** Q301 : Définition de la manière dont le palpeur doit se déplacer entre les points de mesure :  
**0** : Déplacement à la hauteur de mesure entre les points de mesure  
**1** : Déplacement à la hauteur de sécurité entre les points de mesure
- ▶ **Cote max. 1er côté** Q284 : longueur max. autorisée pour la poche. Plage d'introduction 0 à 99999,9999
- ▶ **Cote min. 1er côté** Q285 : longueur min. autorisée pour la poche. Plage d'introduction 0 à 99999,9999
- ▶ **Cote max. 2ème côté** Q286 : largeur max. autorisée pour la poche. Plage d'introduction 0 à 99999,9999
- ▶ **Cote min. 2ème côté** Q287 : largeur min. autorisée pour la poche. Plage d'introduction 0 à 99999,9999
- ▶ **Tolérance centre 1er axe** Q279 : écart de position autorisé dans l'axe principal du plan d'usinage. Plage d'introduction 0 à 99999,9999
- ▶ **Tolérance centre 2ème axe** Q280 : écart de position autorisé dans l'axe secondaire du plan d'usinage. Plage d'introduction 0 à 99999,9999



## Séquences CN

<b>5 TCH PROBE 423 MESURE INT. RECTANG.</b>	
<b>Q273=+50</b>	<b>;CENTRE 1ER AXE</b>
<b>Q274=+50</b>	<b>;CENTRE 2ÈME AXE</b>
<b>Q282=80</b>	<b>;1ER CÔTÉ</b>
<b>Q283=60</b>	<b>;2ÈME CÔTÉ</b>
<b>Q261=-5</b>	<b>;HAUTEUR DE MESURE</b>
<b>Q320=0</b>	<b>;DISTANCE D'APPROCHE</b>
<b>Q260=+10</b>	<b>;HAUTEUR DE SÉCURITÉ</b>
<b>Q301=1</b>	<b>;DÉPLAC. HAUT. SÉCU.</b>
<b>Q284=0</b>	<b>;COTE MAX. 1ER CÔTÉ</b>
<b>Q285=0</b>	<b>;COTE MIN. 1ER CÔTÉ</b>
<b>Q286=0</b>	<b>;COTE MAX. 2ÈME CÔTÉ</b>
<b>Q287=0</b>	<b>;COTE MIN. 2ÈME CÔTÉ</b>
<b>Q279=0</b>	<b>;TOLÉRANCE 1ER CENTRE</b>
<b>Q280=0</b>	<b>;TOLÉRANCE 2ÈME CENTRE</b>
<b>Q281=1</b>	<b>;PROCÈS VERBAL MESURE</b>

## MESURE INTERIEUR RECTANGLE (cycle 423, DIN/ISO : G423) 16.7

- ▶ **Procès-verbal de mesure** Q281 : Définition si la TNC doit, ou non créer un procès-verbal de mesure :
  - 0** : Pas de création de procès-verbal de mesure
  - 1** : Création d'un procès-verbal de mesure : La TNC enregistre par défaut le **fichier de procès-verbal TCHPR423.TXT** dans le répertoire TNC:\.
  - 2** : Interruption de l'exécution du programme et émission du procès-verbal de mesure sur l'écran de la TNC. Poursuivre le programme avec Start CN.
- ▶ **Arrêt PGM si tolérance dépassée** Q309 : Définition si la TNC doit, ou non, interrompre l'exécution de programme et émettre un message d'erreur en cas de dépassement de la tolérance :
  - 0** : Pas d'interruption de l'exécution de programme, pas d'émission de message d'erreur
  - 1** : Interruption de l'exécution de programme et émission d'un message d'erreur
- ▶ **Outil pour surveillance** Q330 : Définition si la TNC doit, ou non, effectuer une surveillance d'outil (voir "Surveillance d'outil", page 530). Plage de saisie 0 à 32767,9, sinon nom d'outil avec 16 caractères max.
  - 0** : Surveillance non active
  - >0** : Numéro d'outil dans le tableau d'outils TOOL.T

Q309=0	;ARRÊT PGM SI ERREUR
--------	----------------------

Q330=0	;OUTIL
--------	--------

## Cycles palpeurs : contrôle automatique des pièces

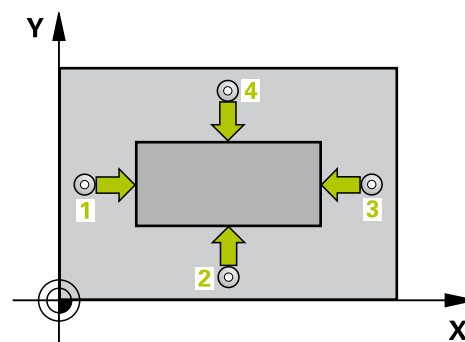
### 16.8 MESURE EXTERIEUR RECTANGLE (cycle 424, DIN/ISO : G424)

#### 16.8 MESURE EXTERIEUR RECTANGLE (cycle 424, DIN/ISO : G424)

##### Mode opératoire du cycle

Le cycle palpeur 424 détermine le centre ainsi que la longueur et la largeur d'un tenon rectangulaire. Si vous définissez les tolérances correspondantes dans le cycle, la TNC compare les valeurs effectives aux valeurs nominales et mémorise les écarts dans les paramètres-système.

- 1 La TNC positionne le palpeur au point de palpation **1**, en avance rapide (valeur de la colonne **FMAX**) et selon la logique de positionnement. (voir "Exécuter les cycles palpeurs", page 446)  
La TNC calcule les points de palpation à partir des données contenues dans le cycle et de la distance d'approche figurant dans la colonne **SET\_UP** du tableau des palpeurs.
- 2 Le palpeur se déplace ensuite à la hauteur de mesure programmée et exécute la première opération de palpation suivant l'avance de palpation (colonne **F**).
- 3 Puis, le palpeur se déplace soit paraxialement à la hauteur de mesure, soit linéairement à la hauteur de sécurité, jusqu'au point de palpation suivant **2** où il exécute la deuxième opération de palpation.
- 4 La TNC positionne le palpeur au point de palpation **3**, puis au point de palpation **4** et y exécute respectivement la troisième et la quatrième opération de palpation.
- 5 La TNC rétracte ensuite le palpeur à la hauteur de sécurité et mémorise les valeurs effectives ainsi que les écarts dans les paramètres Q suivants :



Numéro de paramètre	Signification
Q151	Valeur effective centre, axe principal
Q152	Valeur effective centre, axe secondaire
Q154	Valeur effective côté, axe principal
Q155	Valeur effective côté, axe secondaire
Q161	Ecart centre, axe principal
Q162	Ecart centre, axe secondaire
Q164	Ecart côté, axe principal
Q165	Ecart côté, axe secondaire

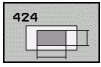
##### Attention lors de la programmation !



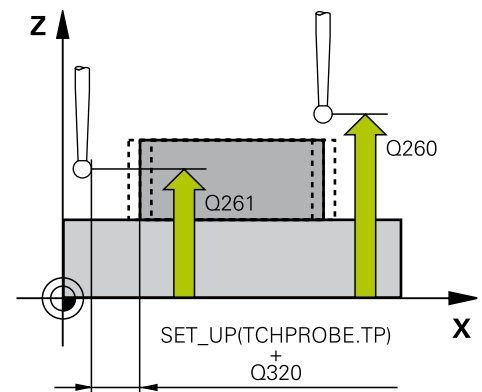
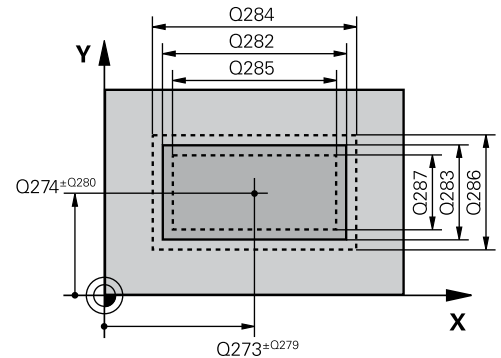
Avant de définir le cycle, vous devez avoir programmé un appel d'outil pour définir l'axe du palpeur.

## MESURE EXTERIEUR RECTANGLE (cycle 424, DIN/ISO : G424) 16.8

### Paramètres du cycle



- ▶ **Centre 1er axe** Q321 (en absolu) : centre du tenon dans l'axe principal du plan d'usinage. Plage d'introduction -99999,9999 à 99999,9999
- ▶ **Centre 2ème axe** Q274 (en absolu) : centre du tenon dans l'axe secondaire du plan d'usinage. Plage d'introduction -99999,9999 à 99999,9999
- ▶ **Longueur 1er côté** Q282 : longueur du tenon parallèle à l'axe principal du plan d'usinage. Plage d'introduction 0 à 99999,9999
- ▶ **Longueur 2ème côté** Q283 : longueur du tenon parallèle à l'axe secondaire du plan d'usinage. Plage d'introduction 0 à 99999,9999
- ▶ **Hauteur de mesure dans l'axe de palpation** Q261 (en absolu) : coordonnée du centre de la bille (= point de contact) dans l'axe du palpeur à laquelle la mesure doit être effectuée. Plage d'introduction -99999,9999 à 99999,9999
- ▶ **Distance d'approche** Q320 (en incrémental) : distance supplémentaire entre le point de mesure et la bille du palpeur. Q320 est additionné à **SET\_UP** (tableau palpeurs). Plage d'introduction 0 à 99999,9999
- ▶ **Hauteur de sécurité** Q260 (en absolu) : coordonnée dans l'axe du palpeur excluant toute collision entre le palpeur et la pièce (élément de serrage). Plage d'introduction -99999,9999 à 99999,9999
- ▶ **Déplacement à la hauteur de sécurité** Q301 : Définition de la manière dont le palpeur doit se déplacer entre les points de mesure :  
**0** : Déplacement à la hauteur de mesure entre les points de mesure  
**1** : Déplacement à la hauteur de sécurité entre les points de mesure
- ▶ **Cote max. 1er côté** Q284 : longueur max. autorisée pour le tenon. Plage d'introduction 0 à 99999,9999
- ▶ **Cote min. 1er côté** Q285 longueur min. autorisée pour le tenon. Plage d'introduction 0 à 99999,9999
- ▶ **Cote max. 2ème côté** Q286 : largeur max. autorisée pour le tenon. Plage d'introduction 0 à 99999,9999
- ▶ **Cote min. 2ème côté** Q287 : largeur min. autorisée pour le tenon. Plage d'introduction 0 à 99999,9999
- ▶ **Tolérance centre 1er axe** Q279 : écart de position autorisé dans l'axe principal du plan d'usinage. Plage d'introduction 0 à 99999,9999
- ▶ **Tolérance centre 2ème axe** Q280 : écart de position autorisé dans l'axe secondaire du plan d'usinage. Plage d'introduction 0 à 99999,9999



### Séquences CN

#### 5 TCH PROBE 424 MESURE EXT. RECTANG.

Q273=+50 ;CENTRE 1ER AXE

Q274=+50 ;CENTRE 2ÈME AXE

Q282=75 ; 1ER CÔTÉ

Q283=35 ; 2ÈME CÔTÉ

Q261=-5 ;HAUTEUR DE MESURE

Q320=0 ;DISTANCE D'APPROCHE

Q260=+20 ;HAUTEUR DE SÉCURITÉ

Q301=0 ;DÉPLAC. HAUT. SÉCU.

Q284=75,1 ;COTE MAX. 1ER CÔTÉ

Q285=74,9 ;COTE MIN. 1ER CÔTÉ

Q286=35 ;COTE MAX. 2ÈME CÔTÉ

Q287=34,95 ;COTE MIN. 2ÈME CÔTÉ

Q279=0,1 ;TOLÉRANCE 1ER CENTRE

Q280=0,1 ;TOLÉRANCE 2ÈME CENTRE

## Cycles palpeurs : contrôle automatique des pièces

### 16.8 MESURE EXTERIEUR RECTANGLE (cycle 424, DIN/ISO : G424)

- ▶ **Procès-verbal de mesure** Q281 : Définition si la TNC doit, ou non, créer un procès-verbal de mesure :
  - 0** : Pas de création d'un procès-verbal de mesure
  - 1** : Création d'un procès-verbal de mesure : la TNC enregistre par défaut le **fichier de procès-verbal TCHPR424.TXT** dans le répertoire TNC:\
  - 2** : Interruption de l'exécution de programme et émission du procès-verbal de mesure sur l'écran de la TNC. Poursuivre le programme avec Start CN.
- ▶ **Arrêt PGM si tolérance dépassée** Q309 : Définition si la TNC doit, ou non, interrompre l'exécution de programme et émettre un message d'erreur en cas de dépassement de la tolérance :
  - 0** : Pas d'interruption de l'exécution de programme et pas d'émission de message d'erreur
  - 1** : Interruption de l'exécution de programme et émission de message d'erreur
- ▶ **Outil pour surveillance** Q330 : Définition si la TNC doit, ou non, effectuer une surveillance d'outil (voir "Surveillance d'outil", page 530). Plage de saisie 0 à 32767,9, sinon nom d'outil avec 16 caractères max. :
  - 0** : Surveillance non activée
  - >0** : Numéro d'outil dans le tableau d'outils TOOL.T

Q281=1	;PROCÈS VERBAL MESURE
Q309=0	;ARRÊT PGM SI ERREUR
Q330=0	;OUTIL

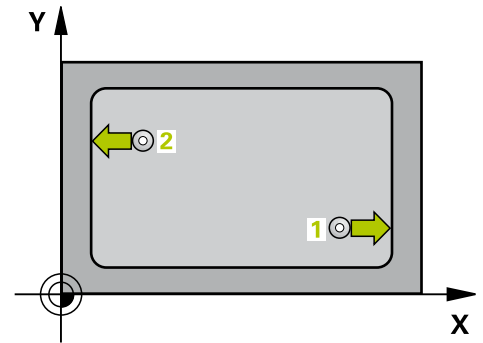


## 16.9 MESURE INTERIEUR RAINURE (cycle 425, DIN/ISO : G425)

### Mode opératoire du cycle

Le cycle palpeur 425 détermine la position et la largeur d'une rainure (poche). Si vous définissez les tolérances correspondantes dans le cycle, la TNC compare la valeur effective à la valeur nominale et mémorise l'écart dans un paramètre-système.

- 1 La TNC positionne le palpeur point de palpation **1**, en avance rapide (valeur de la colonne **FMAX**) et selon la logique de positionnement. (voir "Exécuter les cycles palpeurs", page 446)  
La TNC calcule les points de palpation à partir des données contenues dans le cycle et de la distance d'approche figurant dans la colonne **SET\_UP** du tableau des palpeurs.
- 2 Le palpeur se déplace ensuite à la hauteur de mesure programmée et exécute la première opération de palpation suivant l'avance de palpation (colonne **F**). 1er palpation toujours dans le sens positif de l'axe programmé
- 3 Si vous introduisez un décalage pour la deuxième mesure, la TNC positionne le palpeur (si nécessaire à la hauteur de sécurité) au point de palpation suivant **2** où il exécute la deuxième opération de palpation. Si la longueur nominale est importante, la TNC positionne le palpeur en avance rapide au second point de palpation. Si vous n'introduisez pas de décalage, la TNC mesure directement la largeur dans le sens opposé.
- 4 La TNC rétracte ensuite le palpeur à la hauteur de sécurité et mémorise les valeurs effectives ainsi que l'écart dans les paramètres Q suivants :



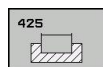
Numéro de paramètre	Signification
Q156	Valeur effective longueur mesurée
Q157	Valeur effective de l'axe central
Q166	Ecart de la longueur mesurée

### Attention lors de la programmation !

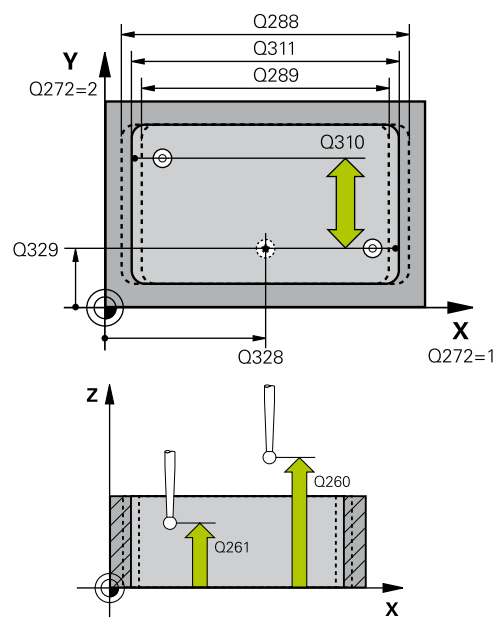


Avant de définir le cycle, vous devez avoir programmé un appel d'outil pour définir l'axe du palpeur.

## Paramètres du cycle



- ▶ **Point initial 1er axe** Q328 (en absolu) : point initial de l'opération de palpation dans l'axe principal du plan d'usinage. Plage d'introduction -99999,9999 à 99999,9999
- ▶ **Point initial 2ème axe** Q329 (en absolu) : point initial de l'opération de palpation dans l'axe secondaire du plan d'usinage. Plage d'introduction -99999,9999 à 99999,9999
- ▶ **Décalage pour 2ème mesure** Q310 (en incrémental) : valeur selon laquelle est décalé le palpeur avant qu'il n'effectue la 2ème mesure. Si vous introduisez 0, la TNC ne décale pas le palpeur. Plage d'introduction -99999,9999 à 99999,9999
- ▶ **Axe de mesure** Q272 : axe du plan d'usinage dans lequel doit être effectuée la mesure  
**1** : axe principal = axe de mesure  
**2** : axe auxiliaire = axe de mesure
- ▶ **Hauteur de mesure dans l'axe de palpation** Q261 (en absolu) : coordonnée du centre de la bille (= point de contact) dans l'axe du palpeur à laquelle la mesure doit être effectuée. Plage d'introduction -99999,9999 à 99999,9999
- ▶ **Hauteur de sécurité** Q260 (en absolu) : coordonnée dans l'axe du palpeur excluant toute collision entre le palpeur et la pièce (élément de serrage). Plage d'introduction -99999,9999 à 99999,9999
- ▶ **Longueur nominale** Q311 : valeur nominale de la longueur à mesurer. Plage d'introduction 0 à 99999,9999
- ▶ **Cote max.** Q288 : longueur max. autorisée. Plage d'introduction 0 à 99999,9999
- ▶ **Cote min.** Q289 : longueur min. autorisée. Plage d'introduction 0 à 99999,9999
- ▶ **Procès verbal de mesure** Q281 : définir si la TNC doit établir un procès verbal de mesure  
**0** : ne pas établir de procès verbal de mesure  
**1** : établir un procès verbal de mesure. La TNC enregistre par défaut le **fichier TCHPR425.TXT** dans le répertoire TNC:\.  
**2** : interrompre le déroulement du programme et émettre le procès-verbal de mesure sur l'écran de la TNC. Poursuivre le programme avec Start CN.
- ▶ **Arrêt de PGM si la tolérance est dépassée** Q309 : définir si la TNC doit ou non interrompre l'exécution du programme et délivrer un message d'erreur en cas de dépassement des tolérances  
**0** : ne pas interrompre le déroulement du programme, ne pas émettre de message d'erreur  
**1** : interrompre le déroulement du programme, émettre un message d'erreur



## Séquences CN

## 5 TCH PROBE 425 MESURE INT. RAINURE

Q328=+75 ;PT INITIAL 1ER AXE

Q329=-12.5;POINT INITIAL 2ÈME AXE

Q310=+0 ;DECALAGE 2ÈME MESURE

Q272=1 ;AXE DE MESURE

Q261=-5 ;HAUTEUR DE MESURE

Q260=+10 ;HAUTEUR DE SECURITE

Q311=25 ;LONGUEUR NOMINALE

Q288=25.05;COTE MAX.

Q289=25 ;COTE MIN.

Q281=1 ;PROCES VERBAL MESURE

Q309=0 ;ARRET PGM SI ERREUR

Q330=0 ;OUTIL

Q320=0 ;DISTANCE D'APPROCHE

Q301=0 ;DÉPLAC. HAUT. SÉCU.

## MESURE INTERIEUR RAINURE (cycle 425, DIN/ISO : G425) 16.9

- ▶ **Surveillance d'outil** Q330 : définir si la TNC doit assurer une surveillance d'outil (voir "Surveillance d'outil", page 530). Plage d'introduction 0 à 32767,9 ou nom de l'outil avec 16 caractères au maximum
  - 0** : surveillance inactive
  - > 0** : numéro d'outil du tableau d'outils TOOL.T
- ▶ **Distance d'approche** Q320 (en incrémental) : distance supplémentaire entre le point de mesure et la bille du palpeur. Q320 est additionné à **SET\_UP** (tableau des palpeurs) et seulement lors du palpéage du point d'origine dans l'axe du palpeur. Plage d'introduction 0 à 99999,9999
- ▶ **Déplacement à la hauteur de sécurité** Q301 : définir le type de positionnement du palpeur entre les points de mesure
  - 0** : positionnement à la hauteur de mesure
  - 1** : positionnement à la hauteur de sécurité

## Cycles palpeurs : contrôle automatique des pièces

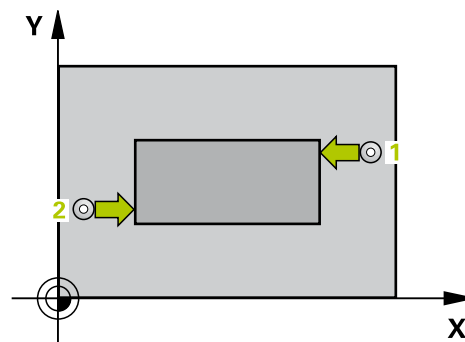
### 16.10 MESURE EXTERIEUR TRAVERSE (cycle 426 DIN/ISO : G426)

#### 16.10 MESURE EXTERIEUR TRAVERSE (cycle 426 DIN/ISO : G426)

##### Mode opératoire du cycle

Le cycle palpeur 426 détermine la position et la largeur d'une traverse. Si vous définissez les tolérances correspondantes dans le cycle, la TNC compare la valeur effective à la valeur nominale et mémorise l'écart dans un paramètre-système.

- 1 La TNC positionne le palpeur point de palpation **1**, en avance rapide **FMAX**) et selon la logique de positionnement. (voir "Exécuter les cycles palpeurs", page 446) La TNC calcule les points de palpation à partir des données contenues dans le cycle et de la distance d'approche figurant dans la colonne **SET\_UP** du tableau des palpeurs.
- 2 Le palpeur se déplace ensuite à la hauteur de mesure programmée et exécute la première opération de palpation suivant l'avance de palpation (colonne **F**). 1er palpation toujours dans le sens négatif de l'axe programmé
- 3 Puis, le palpeur se déplace à la hauteur de sécurité pour se rendre au point de palpation suivant où il exécute la deuxième opération de palpation.
- 4 La TNC rétracte ensuite le palpeur à la hauteur de sécurité et mémorise les valeurs effectives ainsi que l'écart dans les paramètres Q suivants :



Numéro de paramètre	Signification
Q156	Valeur effective longueur mesurée
Q157	Valeur effective de la position milieu
Q166	Ecart de la longueur mesurée

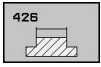
##### Attention lors de la programmation !



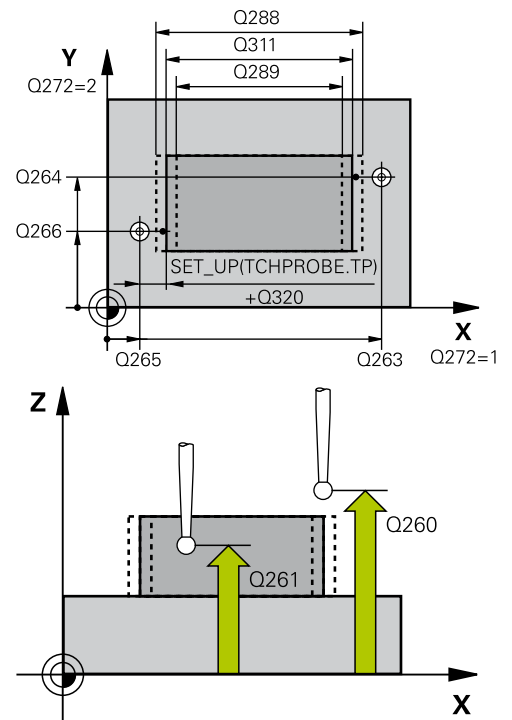
Avant de définir le cycle, vous devez avoir programmé un appel d'outil pour définir l'axe du palpeur.

## MESURE EXTERIEUR TRAVERSE (cycle 426 DIN/ISO : G426) 16.10

### Paramètres du cycle



- ▶ **1er point mesure sur 1er axe** Q263 (en absolu) : coordonnée du 1er point de palpation dans l'axe principal du plan d'usinage. Plage d'introduction -99999,9999 à 99999,9999
- ▶ **1er point mesure sur 2ème axe** Q264 (en absolu) : coordonnée du 1er point de palpation dans l'axe secondaire du plan d'usinage. Plage d'introduction -99999,9999 à 99999,9999
- ▶ **2ème point mesure sur 1er axe** Q265 (en absolu) : coordonnée du 2ème point de palpation dans l'axe principal du plan d'usinage. Plage d'introduction -99999,9999 à 99999,9999
- ▶ **2ème point mesure sur 2ème axe** Q266 (en absolu) : coordonnée du 2ème point de palpation dans l'axe secondaire du plan d'usinage. Plage d'introduction -99999,9999 à 99999,9999
- ▶ **Axe de mesure** Q272 : Axe du plan d'usinage dans lequel la mesure doit être effectuée :
  - 1** : Axe principal = axe de mesure
  - 2** : Axe auxiliaire = axe de mesure
- ▶ **Hauteur de mesure dans l'axe de palpation** Q261 (en absolu) : coordonnée du centre de la bille (= point de contact) dans l'axe du palpeur à laquelle la mesure doit être effectuée. Plage d'introduction -99999,9999 à 99999,9999
- ▶ **Distance d'approche** Q320 (en incrémental) : distance supplémentaire entre le point de mesure et la bille du palpeur. Q320 est additionné à **SET\_UP** (tableau palpeurs). Plage d'introduction 0 à 99999,9999
- ▶ **Hauteur de sécurité** Q260 (en absolu) : coordonnée dans l'axe du palpeur excluant toute collision entre le palpeur et la pièce (élément de serrage). Plage d'introduction -99999,9999 à 99999,9999
- ▶ **Longueur nominale** Q311 : valeur nominale de la longueur à mesurer. Plage d'introduction 0 à 99999,9999
- ▶ **Cote max.** Q288 : longueur max. autorisée. Plage d'introduction 0 à 99999,9999
- ▶ **Cote min.** Q289 : longueur min. autorisée. Plage d'introduction 0 à 99999,9999
- ▶ **Procès-verbal de mesure** Q281 : Définition si la TNC doit, ou non, établir un procès-verbal de mesure :
  - 0** : Pas de procès-verbal de mesure
  - 1** : Création d'un procès-verbal de mesure : la TNC enregistre par défaut le **fichier de procès-verbal TCHPR426.TXT** dans le répertoire TNC:\.
  - 2** : Interruption de l'exécution de programme et émission d'un procès-verbal de mesure sur l'écran de la TNC. Poursuivre le programme avec Start CN.



### Séquences CN

5 TCH PROBE 426 MESURE EXT. TRAVERSE	
Q263=+50	;1ER POINT 1ER AXE
Q264=+25	;1ER POINT 2ÈME AXE
Q265=+50	;2ÈME POINT 1ER AXE
Q266=+85	;2ÈME POINT 2ÈME AXE
Q272=2	;AXE DE MESURE
Q261=-5	;HAUTEUR DE MESURE
Q320=0	;DISTANCE D'APPROCHE
Q260=+20	;HAUTEUR DE SECURITE
Q311=45	;LONGUEUR NOMINALE
Q288=45	;COTE MAX.
Q289=44.95	;COTE MIN.
Q281=1	;PROCES VERBAL MESURE
Q309=0	;ARRET PGM SI ERREUR
Q330=0	;OUTIL

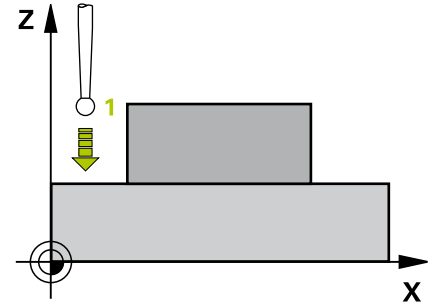
- ▶ **Arrêt PGM si tolérance dépassée** Q309 : Définition si la TNC doit interrompre l'exécution de programme et émettre un message d'erreur en cas de dépassement de la tolérance :
  - 0** : Pas d'interruption de l'exécution de programme, pas d'émission de message d'erreur
  - 1** : Interruption de l'exécution de programme et émission d'un message d'erreur
- ▶ **Outil pour surveillance** Q330 : Définition si la TNC doit, ou non, effectuer une surveillance d'outil (voir "Surveillance d'outil", page 530). Plage de saisie 0 à 32767,9, sinon nom d'outil avec 16 caractères max.
  - 0** : Surveillance non activée
  - >0** : Numéro d'outil dans le tableau d'outils TOOL.T

## 16.11 MESURE COORDONNEE (cycle 427, DIN/ISO : G427)

### Mode opératoire du cycle

Le cycle palpeur 427 détermine une coordonnée dans un axe au choix et mémorise la valeur dans un paramètre-système. Si vous définissez les tolérances correspondantes dans le cycle, la TNC compare les valeurs effectives aux valeurs nominales et mémorise l'écart dans des paramètres-système.

- 1 La TNC positionne le palpeur au point de palpation **1**, en avance rapide (valeur de la colonne **FMAX**) et selon la logique de positionnement. (voir "Exécuter les cycles palpeurs", page 446)  
La TNC décale alors le palpeur de la valeur de la distance d'approche, dans le sens opposé au sens de déplacement défini.
- 2 La TNC positionne ensuite le palpeur dans le plan d'usinage, au point de palpation **1** et y enregistre la valeur effective dans l'axe sélectionné.
- 3 Pour finir, la TNC rétracte le palpeur à la hauteur de sécurité et mémorise la coordonnée calculée dans le paramètre Q suivant :



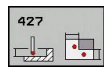
Numéro de paramètre	Signification
Q160	Coordonnée mesurée

### Attention lors de la programmation !

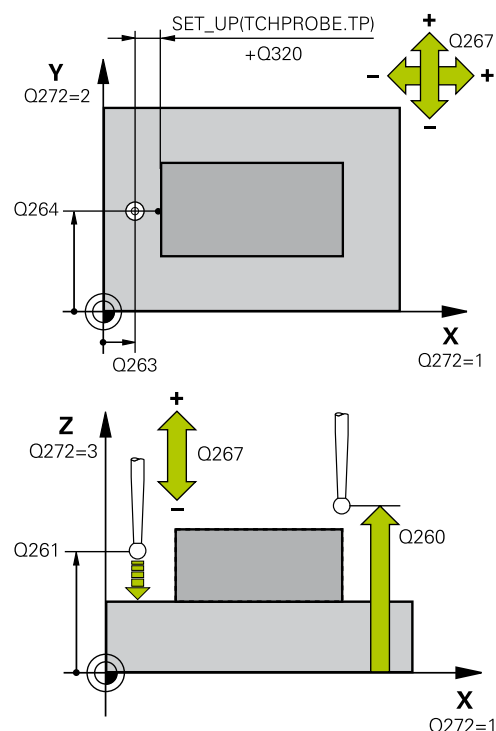


Avant de définir le cycle, vous devez avoir programmé un appel d'outil pour définir l'axe du palpeur.

## Paramètres du cycle



- ▶ **1er point mesure sur 1er axe** Q263 (en absolu) : coordonnée du 1er point de palpation dans l'axe principal du plan d'usinage. Plage d'introduction -99999,9999 à 99999,9999
- ▶ **1er point mesure sur 2ème axe** Q264 (en absolu) : coordonnée du 1er point de palpation dans l'axe secondaire du plan d'usinage. Plage d'introduction -99999,9999 à 99999,9999
- ▶ **Hauteur de mesure dans l'axe de palpation** Q261 (en absolu) : coordonnée du centre de la bille (= point de contact) dans l'axe du palpeur à laquelle la mesure doit être effectuée. Plage d'introduction -99999,9999 à 99999,9999
- ▶ **Distance d'approche** Q320 (en incrémental) : distance supplémentaire entre le point de mesure et la bille du palpeur. Q320 est additionné à **SET\_UP** (tableau palpeurs). Plage d'introduction 0 à 99999,9999
- ▶ **Axe de mesure (1..3 : 1=axe principal)** Q272 : Axe dans lequel la mesure doit être effectuée :
  - 1 : axe principal = axe de mesure
  - 2 : axe auxiliaire = axe de mesure
  - 3 : Axe palpeur = axe de mesure
- ▶ **Sens de déplacement 1** Q267 : Sens dans lequel le palpeur doit atteindre la pièce :
  - 1 : Sens de déplacement négatif
  - +1 : Sens de déplacement positif
- ▶ **Hauteur de sécurité** Q260 (en absolu) : coordonnée dans l'axe du palpeur excluant toute collision entre le palpeur et la pièce (élément de serrage). Plage d'introduction -99999,9999 à 99999,9999
- ▶ **Procès-verbal de mesure** Q281 : Définition si la TNC doit, ou non créer un procès-verbal de mesure :
  - 0 : Pas de procès-verbal de mesure
  - 1 : Création d'un procès-verbal de mesure : la TNC enregistre par défaut le **fichier de procès-verbal TCHPR427.TXT** dans le répertoire TNC:\.
  - 2 : Interruption de l'exécution de programme et le émission d'un procès-verbal de mesure sur l'écran de la TNC. Poursuivre le programme avec Start CN.
- ▶ **Cote max.** Q288 : valeur de mesure max. autorisée. Plage d'introduction 0 à 99999,9999
- ▶ **Cote min.** Q289 : valeur de mesure min. autorisée. Plage d'introduction 0 à 99999,9999



## Séquences CN

5 TCH PROBE 427 MESURE COORDONNEE	
Q263=+35	;1ER POINT 1ER AXE
Q264=+45	;1ER POINT 2ÈME AXE
Q261=+5	;HAUTEUR DE MESURE
Q320=0	;DISTANCE D'APPROCHE
Q272=3	;AXE DE MESURE
Q267=-1	;SENS DEPLACEMENT
Q260=+20	;HAUTEUR DE SECURITE
Q281=1	;PROCES VERBAL MESURE
Q288=5.1	;COTE MAX.
Q289=4.95	;COTE MIN.
Q309=0	;ARRET PGM SI ERREUR
Q330=0	;OUTIL



## MESURE COORDONNEE (cycle 427, DIN/ISO : G427) 16.11

- ▶ **Arrêt PGM si tolérance dépassée** Q309 : Définition si la TNC doit, ou non, interrompre l'exécution de programme et émettre un message d'erreur en cas de dépassement de la tolérance :
  - 0** : Pas d'interruption de l'exécution de programme, pas d'émission de message d'erreur
  - 1** : Interruption de l'exécution de programme et émission d'un message d'erreur
- ▶ **Outil pour surveillance** Q330 : Définition si la TNC doit, ou non, effectuer une surveillance d'outil (voir "Surveillance d'outil", page 530). Plage de saisie 0 à 32767,9, sinon nom d'outil avec 16 caractères max. :
  - 0** : Surveillance non activée
  - >0** : numéro d'outil dans le tableau d'outils TOOL.T

## Cycles palpeurs : contrôle automatique des pièces

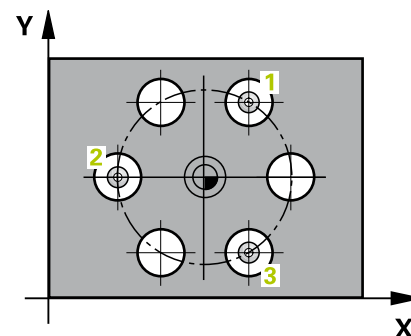
### 16.12 MESURE D'UN CERCLE DE TROUS (cycle 430, DIN/ISO : G430)

#### 16.12 MESURE D'UN CERCLE DE TROUS (cycle 430, DIN/ISO : G430)

##### Mode opératoire du cycle

Le cycle palpeur 430 détermine le centre et le diamètre d'un cercle de trous grâce à la mesure de trois trous. Si vous définissez les tolérances correspondantes dans le cycle, la TNC compare la valeur effective à la valeur nominale et mémorise l'écart dans un paramètre-système.

- 1 La TNC positionne le palpeur au centre du premier trou (valeur de la colonne **FMAX**) et selon la logique de positionnement. (voir "Exécuter les cycles palpeurs", page 446) .
- 2 Le palpeur se déplace ensuite à la hauteur de mesure programmée et enregistre le centre du premier trou en palpant quatre fois.
- 3 Puis, le palpeur retourne à la hauteur de sécurité avant de se positionner au centre programmé du deuxième trou **2**.
- 4 La TNC déplace le palpeur à la hauteur de mesure programmée et enregistre le centre du deuxième trou en palpant quatre fois.
- 5 Puis, le palpeur retourne à la hauteur de sécurité avant de se positionner au centre programmé du troisième trou **3**.
- 6 La TNC déplace le palpeur à la hauteur de mesure programmée et enregistre le centre du troisième trou en palpant quatre fois.
- 7 La TNC rétracte ensuite le palpeur à la hauteur de sécurité et mémorise les valeurs effectives ainsi que les écarts dans les paramètres Q suivants :



Numéro de paramètre	Signification
Q151	Valeur effective centre, axe principal
Q152	Valeur effective centre, axe secondaire
Q153	Valeur effective diamètre cercle de trous
Q161	Ecart centre, axe principal
Q162	Ecart centre, axe secondaire
Q163	Ecart diamètre cercle de trous

## MESURE D'UN CERCLE DE TROUS (cycle 430, DIN/ISO : G430) 16.12

### Attention lors de la programmation !



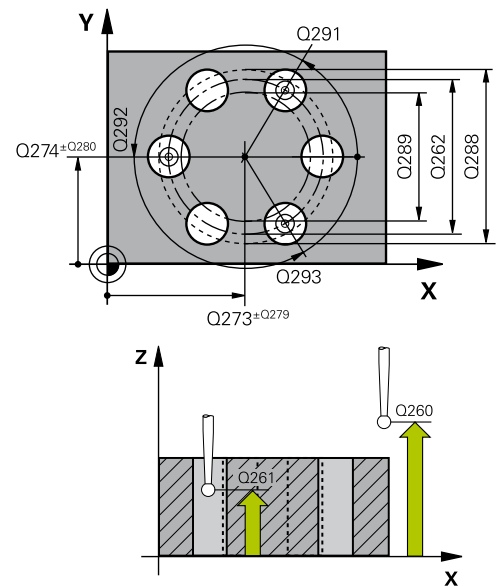
Avant de définir le cycle, vous devez avoir programmé un appel d'outil pour définir l'axe du palpeur.

Le cycle 430 ne permet que la surveillance de bris d'outil, pas la correction automatique.

### Paramètres du cycle



- ▶ **Centre 1er axe** Q273 (en absolu) : centre du cercle de trous (valeur nominale) dans l'axe principal du plan d'usinage. Plage d'introduction -99999,9999 à 99999,9999
- ▶ **Centre 2ème axe** Q274 (en absolu) : centre du cercle de trous (valeur nominale) dans l'axe secondaire du plan d'usinage. Plage d'introduction -99999,9999 à 99999,9999
- ▶ **Diamètre nominal** Q262 : introduire le diamètre du cercle de trous. Plage d'introduction 0 à 99999,9999
- ▶ **Angle 1er trou** Q291 (en absolu) : angle en coordonnées polaires du 1er centre de trou dans le plan d'usinage. Plage d'introduction -360,0000 à 360,0000
- ▶ **Angle 2ème trou** Q292 (en absolu) : angle en coordonnées polaires du 2ème centre de trou dans le plan d'usinage. Plage d'introduction -360,0000 à 360,0000
- ▶ **Angle 3ème trou** Q293 (en absolu) : angle en coordonnées polaires du 3ème centre de trou dans le plan d'usinage. Plage d'introduction -360,0000 à 360,0000
- ▶ **Hauteur de mesure dans l'axe de palpéage** Q261 (en absolu) : coordonnée du centre de la bille (= point de contact) dans l'axe du palpeur à laquelle la mesure doit être effectuée. Plage d'introduction -99999,9999 à 99999,9999
- ▶ **Hauteur de sécurité** Q260 (en absolu) : coordonnée dans l'axe du palpeur excluant toute collision entre le palpeur et la pièce (élément de serrage). Plage d'introduction -99999,9999 à 99999,9999
- ▶ **Cote max.** Q288 : diamètre max. autorisé pour le cercle de trous. Plage d'introduction 0 à 99999,9999
- ▶ **Cote min.** Q289 : diamètre min. autorisé pour le cercle de trous. Plage d'introduction 0 à 99999,9999
- ▶ **Tolérance centre 1er axe** Q279 : écart de position autorisé dans l'axe principal du plan d'usinage. Plage d'introduction 0 à 99999,9999
- ▶ **Tolérance centre 2ème axe** Q280 : écart de position autorisé dans l'axe secondaire du plan d'usinage. Plage d'introduction 0 à 99999,9999



### Séquences CN

#### 5 TCH PROBE 430 MESURE CERCLE TROUS

Q273=+50 ;CENTRE 1ER AXE

Q274=+50 ;CENTRE 2ÈME AXE

Q262=80 ;DIAMETRE NOMINAL

Q291=+0 ;ANGLE 1ER TROU

Q292=+90 ;ANGLE 2ÈME TROU

Q293=+180 ;ANGLE 3ÈME TROU

Q261=-5 ;HAUTEUR DE MESURE

Q260=+10 ;HAUTEUR DE SECURITE

Q288=80.1 ;COTE MAX.

Q289=79.9 ;COTE MIN.

Q279=0.15 ;TOLERANCE 1ER CENTRE

Q280=0.15 ;TOLERANCE 2ÈME CENTRE

## Cycles palpeurs : contrôle automatique des pièces

### 16.12 MESURE D'UN CERCLE DE TROUS (cycle 430, DIN/ISO : G430)

- ▶ **Procès-verbal de mesure** Q281 : Définition si la TNC doit, ou non, créer un procès-verbal de mesure :
  - 0** : Pas de procès-verbal de mesure
  - 1** : Création d'un procès-verbal de mesure : la TNC enregistre par défaut le **fichier de procès-verbal TCHPR430.TXT** dans le répertoire TNC:\.
  - 2** : Interruption de l'exécution de programme et émission d'un procès-verbal sur l'écran de la TNC. Poursuivre le programme avec Start CN.
- ▶ **Arrêt PGM si tolérance dépassée** Q309 : Définition si la TNC doit, ou non, interrompre l'exécution de programme et émettre un message d'erreur en cas de dépassement de la tolérance :
  - 0** : Pas d'interruption de l'exécution de programme, pas d'émission de message d'erreur
  - 1** : Interruption de l'exécution de programme et émission d'un message d'erreur
- ▶ **Outil pour surveillance** Q330 : Définition si la TNC doit, ou non, surveiller un bris d'outil. (voir "Surveillance d'outil", page 530). Plage de saisie 0 à 32767,9, sinon nom d'outil avec 16 caractères max.
  - 0** : Surveillance non active
  - >0** : Numéro d'outil du tableau d'outils TOOL.T

Q281=1	;PROCES VERBAL MESURE
--------	--------------------------

Q309=0	;ARRET PGM SI ERREUR
--------	----------------------

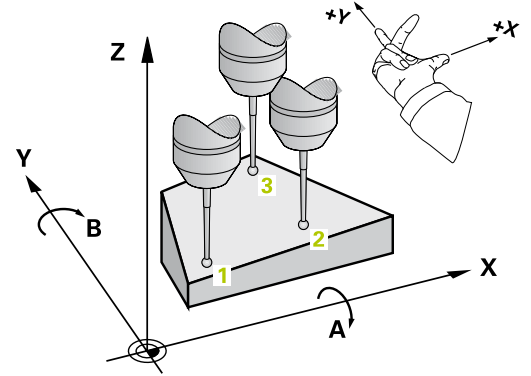
Q330=0	;OUTIL
--------	--------

## 16.13 MESURE PLAN (cycle 431, DIN/ISO : G431)

### Mode opératoire du cycle

Le cycle palpeur 431 détermine la pente d'un plan grâce à la mesure de trois points et mémorise les valeurs dans les paramètres-système.

- 1 La TNC positionne le palpeur au point de palpation **1** programmé, en avance rapide (valeur de la colonne **FMAX**) et selon la logique de positionnement. (voir "Exécuter les cycles palpeurs", page 446) Le palpeur mesure alors le premier point du plan. Pour cela, la TNC décale le palpeur de la valeur de la distance d'approche, dans le sens opposé au sens de palpation.
- 2 Le palpeur est ensuite rétracté à la hauteur de sécurité, puis positionné dans le plan d'usinage au point de palpation **2** où il mesure la valeur effective du deuxième point du plan.
- 3 Après quoi le palpeur est rétracté à la hauteur de sécurité, puis positionné dans le plan d'usinage au point de palpation **3** où il mesure la valeur effective du troisième point du plan.
- 4 Pour terminer, la TNC rétracte le palpeur à la hauteur de sécurité et mémorise les valeurs angulaires calculées dans les paramètres Q suivants :



Numéro de paramètre	Signification
Q158	Angle de projection de l'axe A
Q159	Angle de projection de l'axe B
Q170	Angle dans l'espace A
Q171	Angle dans l'espace B
Q172	Angle dans l'espace C
Q173 à Q175	Valeurs de mesure dans l'axe du palpeur (première à troisième mesure)



## MESURE PLAN (cycle 431, DIN/ISO : G431) 16.13

- ▶ **3ème point mesure sur 1er axe** Q296 (en absolu) : coordonnée du 3ème point de palpement dans l'axe principal du plan d'usinage. Plage d'introduction -99999,9999 à 99999,9999
- ▶ **3ème point mesure sur 2ème axe** Q297 (en absolu) : coordonnée du 3ème point de palpement dans l'axe secondaire du plan d'usinage. Plage d'introduction -99999,9999 à 99999,9999
- ▶ **3ème point de mesure sur 3ème axe** Q298 (en absolu) : coordonnée du 3ème point de palpement dans l'axe du palpeur. Plage d'introduction -99999,9999 à 99999,9999
- ▶ **Distance d'approche** Q320 (en incrémental) : distance supplémentaire entre le point de mesure et la bille du palpeur. Q320 est additionné à **SET\_UP** (tableau palpeurs). Plage d'introduction 0 à 99999,9999
- ▶ **Hauteur de sécurité** Q260 (en absolu) : coordonnée dans l'axe du palpeur excluant toute collision entre le palpeur et la pièce (élément de serrage). Plage d'introduction -99999,9999 à 99999,9999
- ▶ **Procès-verbal de mesure** Q281 : Définition si la TNC doit, ou non, créer un procès-verbal de mesure :
  - 0** : Pas de procès-verbal de mesure
  - 1** : Création d'un procès-verbal de mesure : la TNC enregistre par défaut le **fichier de procès-verbal TCHPR431.TXT** dans le répertoire TNC:\.
  - 2** : Interruption de l'exécution de programme et émission d'un procès-verbal de mesure sur l'écran de la TNC. Poursuivre le programme avec Start CN.

### Séquences CN

5 TCH PROBE 431 MESURE PLAN	
Q263=+20	;1ER POINT 1ER AXE
Q264=+20	;1ER POINT 2ÈME AXE
Q294=-10	;1ER POINT 3ÈME AXE
Q265=+50	;2ÈME POINT 1ER AXE
Q266=+80	;2ÈME POINT 2ÈME AXE
Q295=+0	;2ÈME POINT 3ÈME AXE
Q296=+90	;3ÈME POINT 1ER AXE
Q297=+35	;3ÈME POINT 2ÈME AXE
Q298=+12	;3ÈME POINT 3ÈME AXE
Q320=0	;DISTANCE D'APPROCHE
Q260=+5	;HAUTEUR DE SECURITE
Q281=1	;PROCES VERBAL MESURE

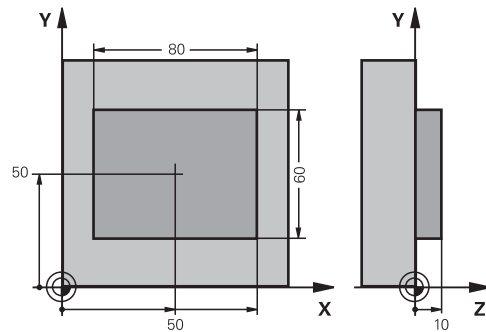
## 16.14 Exemples de programmation

## 16.14 Exemples de programmation

## Exemple : mesure d'un tenon rectangulaire avec reprise d'usinage

## Déroulement du programme

- Ebauche du tenon rectangulaire avec surépaisseur 0,5
- Mesure du tenon rectangulaire
- Finition du tenon rectangulaire en tenant compte des valeurs de mesure



0 BEGIN PGM BEAMS MM	
1 TOOL CALL 69 Z	Appel d'outil, préparation
2 L Z+100 R0 FMAX	Dégager l'outil
3 FN 0: Q1 = +81	Longueur de la poche en X (cote d'ébauche)
4 FN 0: Q2 = +61	Longueur de la poche en X (cote d'ébauche)
5 CALL LBL 1	Appeler le sous-programme pour l'usinage
6 L Z+100 R0 FMAX	Dégager l'outil, changer l'outil
7 TOOL CALL 99 Z	Appeler le palpeur
8 TCH PROBE 424 MESURE EXT. RECTANG.	Mesurer le rectangle usiné
Q273=+50 ;CENTRE 1ER AXE	
Q274=+50 ;CENTRE 2ÈME AXE	
Q282=80 ;1ER CÔTÉ	Longueur nominale en X (cote définitive)
Q283=60 ;2ÈME CÔTÉ	Longueur nominale en Y (cote définitive)
Q261=-5 ;HAUTEUR DE MESURE	
Q320=0 ;DISTANCE D'APPROCHE	
Q260=+30 ;HAUTEUR DE SÉCURITÉ	
Q301=0 ;DÉPLAC. HAUT. SÉCU.	
Q284=0 ;COTE MAX. 1ER CÔTÉ	Valeurs d'introduction inutiles pour contrôle de tolérance
Q285=0 ;COTE MIN. 1ER CÔTÉ	
Q286=0 ;COTE MAX. 2ÈME CÔTÉ	
Q287=0 ;COTE MIN. 2ÈME CÔTÉ	
Q279=0 ;TOLÉRANCE 1ER CENTRE	
Q280=0 ;TOLÉRANCE 2ÈME CENTRE	
Q281=0 ;PROCÈS VERBAL MESURE	Ne pas éditer de procès-verbal de mesure
Q309=0 ;ARRÊT PGM SI ERREUR	Ne pas délivrer de message d'erreur
Q330=0 ;NUMÉRO D'OUTIL	Aucune surveillance d'outil
9 FN 2: Q1 = +Q1 - +Q164	Calcul longueur en X à partir de l'écart mesuré
10 FN 2: Q2 = +Q2 - +Q165	Calcul longueur en Y à partir de l'écart mesuré
11 L Z+100 R0 FMAX	Dégager le palpeur, changement d'outil



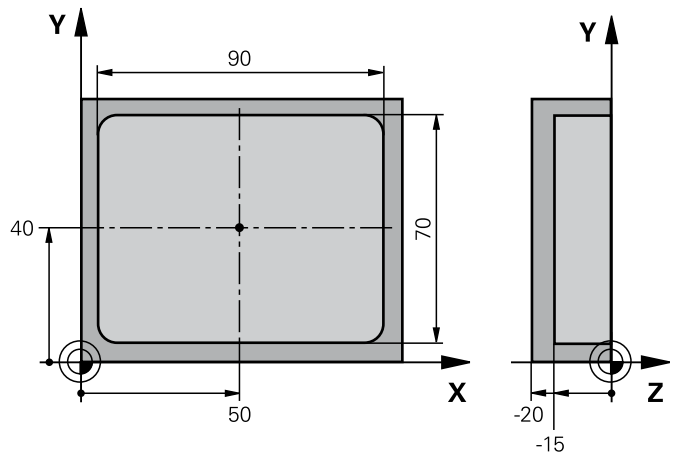
## Exemples de programmation 16.14

<b>12 TOOL CALL 1 Z S5000</b>	Appel d'outil pour la finition
<b>13 CALL LBL 1</b>	Appeler le sous-programme pour l'usinage
<b>14 L Z+100 R0 FMAX M2</b>	Dégager l'outil, fin du programme
<b>15 LBL 1</b>	Sous-programme avec cycle usinage tenon rectangulaire
<b>16 CYCL DEF 213 FINITION TENON</b>	
<b>Q200=20</b> ;DISTANCE D'APPROCHE	
<b>Q201=-10</b> ;PROFONDEUR	
<b>Q206=150</b> ;AVANCE PLONGEE PROF.	
<b>Q202=5</b> ;PROFONDEUR DE PASSE	
<b>Q207=500</b> ;AVANCE FRAISAGE	
<b>Q203=+10</b> ;COOR. SURFACE PIECE	
<b>Q204=20</b> ;SAUT DE BRIDE	
<b>Q216=+50</b> ;CENTRE 1ER AXE	
<b>Q217=+50</b> ;CENTRE 2ÈME AXE	
<b>Q218=100</b> ;1ER CÔTÉ	Longueur en X variable pour ébauche et finition
<b>Q219=Q2</b> ;2ÈME CÔTÉ	Longueur en Y variable pour ébauche et finition
<b>Q220=0</b> ;RAYON D'ANGLE	
<b>Q221=0</b> ;SUREPAISSEUR 1ER AXE	
<b>17 CYCL CALL M3</b>	Appel du cycle
<b>18 LBL 0</b>	Fin du sous-programme
<b>19 END PGM BEAMS MM</b>	

## Cycles palpeurs : contrôle automatique des pièces

## 16.14 Exemples de programmation

Exemple : mesure d'une poche rectangulaire, procès-verbal de mesure



0	BEGIN PGM BSMESU MM	
1	TOOL CALL 1 Z	Appel d'outil pour le palpeur
2	L Z+100 R0 FMAX	Dégager le palpeur
3	TCH PROBE 423 MESURE INT. RECTANG.	
	Q273=+50 ;CENTRE 1ER AXE	
	Q274=+40 ;CENTRE 2ÈME AXE	
	Q282=90 ;1ER CÔTÉ	Longueur nominale en X
	Q283=70 ;2ÈME CÔTÉ	Longueur nominale en Y
	Q261=-5 ;HAUTEUR DE MESURE	
	Q320=0 ;DISTANCE D'APPROCHE	
	Q260=+20 ;HAUTEUR DE SECURITE	
	Q301=0 ;DEPLAC. HAUTEUR SECU.	
	Q284=90.15 ;COTE MAX. 1ER CÔTÉ	Cote max. en X
	Q285=89.95 ;COTE MIN. 1ER CÔTÉ	Cote min. en X
	Q286=70.1 ;COTE MAX. 2ÈME. CÔTÉ	Cote max. en Y
	Q287=69.9 ;COTE MIN. 2ÈME CÔTÉ	Cote min. en Y
	Q279=0.15 ;TOLERANCE 1ER CENTRE	Ecart de position autorisé en X
	Q280=0.1 ;TOLERANCE 2ÈME CENTRE	Ecart de position autorisé en Y
	Q281=1 ;PROCES VERBAL MESURE	Délivrer le procès-verbal de mesure
	Q309=0 ;ARRET PGM SI ERREUR	Ne pas afficher de message d'erreur si tolérance dépassée
	Q330=0 ;NUMERO D'OUTIL	Aucune surveillance d'outil
4	L Z+100 R0 FMAX M2	Dégager l'outil, fin du programme
5	END PGM BSMESU MM	

# 17

**Cycles palpeurs :  
fonctions  
spéciales**

# 17 Cycles palpeurs : fonctions spéciales

## 17.1 Principes de base

### 17.1 Principes de base

#### Résumé



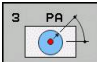
Lors de l'exécution des cycles de palpation, les cycles 8 IMAGE MIROIR, cycle 11 FACTEUR ECHELLE et cycle 26 FACTEUR ECHELLE AXE ne doivent pas être actifs.

HEIDENHAIN ne garantit le bon fonctionnement des cycles de palpation qu'avec les palpeurs HEIDENHAIN.



La TNC doit avoir été préparée par le constructeur de la machine pour l'utilisation des palpeurs 3D.

La TNC dispose d'un cycle destiné à l'application spéciale suivante :

Cycle	Softkey	Page
3 MESURE Cycle de mesure pour créer des cycles constructeurs		569

## 17.2 MESURE (cycle 3)

### Mode opératoire du cycle

Le cycle palpeur 3 détermine une position au choix sur la pièce, et cela dans une direction choisie. Contrairement aux autres cycles de mesure, le cycle 3 permet d'introduire directement la course de mesure **DIST** ainsi que l'avance de mesure **F**. Le dégagement après l'enregistrement de la valeur de mesure est programmable avec la donnée **MB**.

- 1 Partant de la position actuelle, le palpeur se déplace dans le sens de palpation défini, selon l'avance programmée. Le sens de palpation doit être défini dans le cycle avec un angle polaire.
- 2 Dès que la TNC a enregistré la position, le palpeur s'arrête. La TNC mémorise les coordonnées X, Y et Z du centre de la bille de palpation dans trois paramètres qui se suivent. La TNC n'applique ni correction linéaire ni correction de rayon. Vous définissez le numéro du premier paramètre de résultat dans le cycle.
- 3 Pour terminer, la TNC rétracte le palpeur dans le sens opposé au sens de palpation en tenant compte de la valeur que vous avez définie dans le paramètre **MB**.

### Attention lors de la programmation !



Le mode d'action précis du cycle palpeur 3 est défini par le constructeur de votre machine ou le fabricant de logiciel qui utilise le cycle 3 pour des cycles palpeurs qui lui sont spécifiques.



Les données de palpation qui interviennent pour d'autres cycles palpeurs, la course max. jusqu'au point de palpation **DIST** et l'avance de palpation **F** n'ont pas d'effet dans le cycle palpeur 3.

D'une manière générale, la TNC décrit toujours 4 paramètres Q successifs.

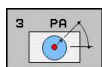
Si la TNC n'a pas pu calculer un point de palpation valide, le programme se poursuit sans message d'erreur. Dans ce cas, la TNC attribue la valeur -1 au 4ème paramètre de résultat de manière à ce que vous puissiez procéder à la résolution de l'erreur comme il se doit.

La TNC dégage le palpeur au maximum de la course de retrait **MB**, sans toutefois aller au delà du point initial de la mesure. Ainsi, aucune collision ne peut donc se produire lors du retrait.

Avec la fonction **FN17: SYSWRITE ID 990 NR 6**, vous pouvez définir si le cycle doit agir sur l'entrée palpeur X12 ou X13.

## 17.2 MESURE (cycle 3)

## Paramètres du cycle



- ▶ **Nr. de paramètre pour résultat** : introduire le numéro du paramètre Q auquel doit être affectée la valeur de la première coordonnée (X) déterminée. Les valeurs Y et Z sont mémorisées dans les paramètres Q qui suivent. Plage d'introduction 0 à 1999
- ▶ **Axe de palpage** : introduire l'axe dans le sens duquel est prévu le palpage, valider avec la touche **ENT**. Plage d'introduction X, Y ou Z
- ▶ **Angle de palpage** : angle se référant à l'**axe de palpage** défini, dans lequel le palpeur doit se déplacer, valider avec la touche **ENT**. Plage d'introduction -180,0000 à 180,0000
- ▶ **Course de mesure max.** : introduire la course correspondant à la distance que doit parcourir le palpeur à partir du point initial, valider avec la touche **ENT**. Plage d'introduction -99999,9999 à 99999,9999
- ▶ **Avance de mesure** : introduire l'avance de mesure en mm/min. Plage d'introduction 0 à 3000,000
- ▶ **Course de retrait max.** : course de déplacement dans le sens opposé au sens de palpage, après déviation de la tige de palpage. La TNC dégage le palpeur au maximum jusqu'au point initial pour éviter toute collision. Plage d'introduction 0 à 99999,9999
- ▶ **Système de référence ? (0=EFF/1=REF)** :  
Définition si le sens de palpage et le résultat de la mesure se réfèrent au système de coordonnées actuel (**EFF** ; il peut alors être décalé ou tourné) ou au système de coordonnées de la machine (**REF**) :  
**0** : Palpage dans le système actuel et enregistrement du résultat de la mesure dans le système **EFF**  
**1** : Palpage dans le système REF de la machine et enregistrement du résultat de la mesure dans le système **REF**
- ▶ **Mode erreur (0=OFF/1=ON)** : Définition si la TNC doit délivrer, ou non, un message d'erreur quand la tige de palpage est déviée en début de cycle. Si vous avez sélectionné le mode **1**, la TNC enregistre la valeur **-1** au 4ème paramètre de résultat et continue d'exécuter le cycle :  
**0** : Emission d'un message d'erreur  
**1** : Pas de message d'erreur

## Séquences CN

4 TCH PROBE 3.0 MESURE
5 TCH PROBE 3.1 Q1
6 TCH PROBE 3.2 X ANGLE : +15
7 TCH PROBE 3.3 DIST + 10 F100 MB1 SYSTEME DE REFERENCE: 0
8 TCH PROBE 3.4 ERRORMODE1

## 17.3 MESURE 3D (cycle 4)

### Mode opératoire du cycle



Le cycle 4 est un cycle auxiliaire que vous pouvez utiliser pour les mouvements de palpation avec le palpeur de votre choix (TS, TT ou TL). La TNC ne dispose d'aucun cycle permettant d'étalonner le palpeur TS dans le sens de palpation de votre choix.

Le cycle palpeur 4 détermine une position au choix sur la pièce dans un sens de palpation défini par un vecteur. Contrairement aux autres cycles de mesure, vous avez la possibilité d'indiquer directement dans le cycle 4 la course et l'avance de palpation. Même le retrait après l'acquisition de la valeur de mesure s'effectue en fonction d'une valeur que vous aurez indiquée.

- 1 La TNC déplace le palpeur à partir de la position actuelle, dans le sens de palpation défini, avec l'avance indiquée. Le sens de palpation est à définir dans le cycle au moyen d'un vecteur (valeurs Delta en X, Y et Z).
- 2 Une fois que la TNC a acquis la position, elle arrête le mouvement de palpation. Elle enregistre les coordonnées de la position de palpation X, Y et Z dans trois paramètres Q successifs. Vous définissez le numéro du premier paramètre dans le cycle. Si vous utilisez un palpeur TS, le résultat du palpation est corrigé de la valeur de désaxage étalonnée.
- 3 Enfin, la TNC exécute un positionnement dans le sens inverse du sens de palpation. La course de déplacement est à définir au paramètre **MB**. La course ne peut aller au-delà de la position de départ.

### Attention lors de la programmation !



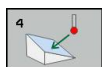
La TNC dégage le palpeur au maximum de la course de retrait **MB**, sans toutefois aller au delà du point initial de la mesure. Ainsi, aucune collision ne peut donc se produire lors du retrait.

Lors du repositionnement, il faut veiller à ce que la TNC déplace le centre de la bille de palpation non corrigé à la position définie!

D'une manière générale, la TNC décrit toujours 4 paramètres Q successifs. Si la TNC n'a pas pu calculer un point de palpation valide, la valeur -1 est attribuée au 4ème paramètre de résultat.

## 17.3 MESURE 3D (cycle 4)

## Paramètres du cycle



- ▶ **Nr. de paramètre pour résultat** : introduire le numéro du paramètre Q auquel doit être affectée la valeur de la première coordonnée (X) déterminée. Les valeurs Y et Z sont mémorisées dans les paramètres Q qui suivent. Plage d'introduction 0 à 1999
- ▶ **Course de mesure relative en X** : composante X du vecteur de sens de déplacement du palpeur Plage d'introduction -99999,9999 à 99999,9999
- ▶ **Course de mesure relative en Y** : composante Y du vecteur de sens de déplacement du palpeur. Plage d'introduction -99999,9999 à 99999,9999
- ▶ **Course de mesure relative en Z** : composante Z du vecteur de sens de déplacement du palpeur Plage d'introduction -99999,9999 à 99999,9999
- ▶ **Course de mesure max.** : introduire la course que doit parcourir le palpeur du point initial en suivant le vecteur de sens. Plage d'introduction -99999,9999 à 99999,9999
- ▶ **Avance de mesure** : introduire l'avance de mesure en mm/min. Plage d'introduction 0 à 3000,000
- ▶ **Course de retrait max.** : course de déplacement dans le sens opposé au sens de palpation, après déviation de la tige de palpation. Plage d'introduction 0 à 99999,9999
- ▶ **Système de référence ? (0=EFF/1=REF)** :  
Définition si le résultat du palpation enregistré se réfère au système de coordonnées indiqué (**EFF**) ou au système de coordonnées machine (**REF**) :  
**0** : Enregistrement du résultat de mesure dans le système **EFF**  
**1** : Enregistrement du résultat de mesure dans le système **REF**

## Séquences CN

4 TCH PROBE 4.0 MESURE 3D

5 TCH PROBE 4.1 Q1

6 TCH PROBE 4.2 IX-0.5 IY-1 IZ-1

7 TCH PROBE 4.3 ABST+45 F100 MB50  
SYSTEME DE REF.:0



## 17.4 Etalonnage du palpeur à commutation

Pour déterminer exactement le point de commutation réel d'un palpeur 3D, vous devez étalonner le palpeur. Dans le cas contraire, la TNC n'est pas en mesure de fournir des résultats de mesure précis.



Vous devez toujours étalonner le palpeur lors :

- de la mise en service
- d'une rupture de la tige de palpation
- du changement de la tige de palpation
- d'une modification de l'avance de palpation
- d'instabilités dues, par exemple, à un échauffement de la machine
- d'une modification de l'axe d'outil actif

La TNC prend en compte les valeurs d'étalonnage pour le palpeur actif, directement à l'issue de l'opération d'étalonnage. Les données d'outils actualisées sont actives immédiatement, un nouvel appel d'outil n'est pas nécessaire.

Lors de l'étalonnage, la TNC calcule la longueur „effective“ de la tige de palpation ainsi que le rayon „effectif“ de la bille de palpation. Pour étalonner le palpeur 3D, fixez sur la table de la machine une bague de réglage ou un tenon d'épaisseur connue et de rayon connu.

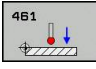
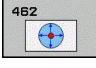
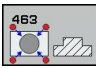
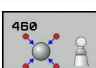
La TNC dispose de cycles assurant l'étalonnage de la longueur et du rayon :

- ▶ Sélectionner la softkey **FONCTIONS DE PALPAGE**.



- ▶ Afficher les cycles d'étalonnage en appuyant sur ETAL. TS.
- ▶ Sélectionner le cycle d'étalonnage.

Cycles d'étalonnage de la TNC

Softkey	Fonction	Page
	Etalonner la longueur.	577
	Déterminer le rayon et l'excentrement avec une bague étalon.	579
	Déterminer le rayon et l'excentrement avec un tenon ou un tampon de calibration.	581
	Déterminer le rayon et l'excentrement avec une bille étalon.	575

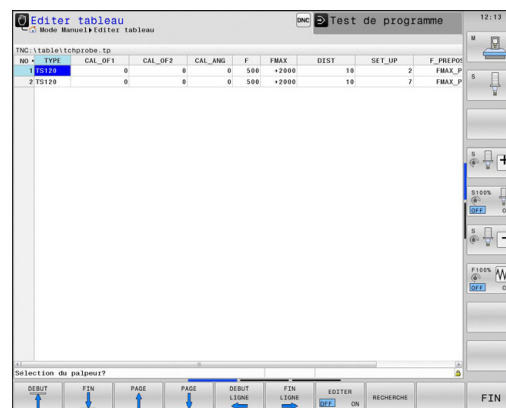
## Cycles palpeurs : fonctions spéciales

### 17.5 Afficher les valeurs d'étalonnage

#### 17.5 Afficher les valeurs d'étalonnage

La TNC mémorise la longueur effective et le rayon effectif du palpeur dans le tableau d'outils. La TNC mémorise l'excentrement du palpeur dans le tableau des palpeurs, dans les colonnes **CAL\_OF1** (axe principal) et **CAL\_OF2** (axe secondaire). Pour afficher les valeurs mémorisées, appuyez sur la softkey du tableau palpeurs.

Un procès-verbal de mesure est automatiquement créé pendant une opération d'étalonnage. Ce procès-verbal porte le nom TCHPRAUTO.html. Le lieu de sauvegarde de ce fichier est le même que celui du fichier de départ. Le procès-verbal de mesure peut être affiché sur la commande à l'aide du navigateur. Si plusieurs cycles d'étalonnage du palpeur ont été utilisés dans le programme, tous les procès-verbaux de mesure sont enregistrés dans TCHPRAUTO.html. Si vous utilisez un cycle de palpation en mode Manuel, la TNC enregistre le procès-verbal de mesure sous le nom TCHPRMAN.html. Ce fichier est stocké dans le répertoire TNC: \\*.



Assurez-vous que le numéro d'outil actif est correct lorsque vous utilisez le palpeur et ce, indépendamment du fait que le cycle palpeur soit exécuté en mode Automatique ou en mode **Manuel**.



Pour de plus amples informations sur le tableau des palpeurs, veuillez consulter le Manuel d'utilisation, Programmation des cycles.

## 17.6 ETALONNAGE TS (cycle 460, DIN/ISO : G460)

Le cycle 460 permet d'étalonner automatiquement un palpeur 3D à commutation avec une bille précise de calibration. Il est possible d'étalonner seulement le rayon, ou le rayon et la longueur.

Un procès-verbal de mesure est automatiquement créé pendant une opération d'étalonnage. Ce procès-verbal porte le nom TCHPRAUTO.html. Le lieu de sauvegarde de ce fichier est le même que celui du fichier de départ. Le procès-verbal de mesure peut être affiché sur la commande à l'aide du navigateur. Si plusieurs cycles d'étalonnage du palpeur ont été utilisés dans le programme, tous les procès-verbaux de mesure sont enregistrés dans TCHPRAUTO.html.

- 1 Fixez la bille étalon en faisant attention au risque de collision.
- 2 Le palpeur doit être manuellement positionné dans son axe, au dessus de la bille étalon et dans le plan d'usinage, à peu près au centre de la bille.
- 3 Le premier déplacement du cycle a lieu dans le sens négatif de l'axe du palpeur.
- 4 Puis, le cycle détermine le centre exact de la bille dans l'axe du palpeur.

### Attention lors de la programmation!



HEIDENHAIN ne garantit le fonctionnement correct des cycles de palpéage qu'avec les palpeurs HEIDENHAIN.



La longueur effective du palpeur se réfère toujours au point d'origine de l'outil. En règle générale, le constructeur de la machine initialise le point d'origine de l'outil sur le nez de la broche.

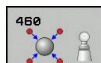
Avant de définir le cycle, vous devez avoir programmé un appel d'outil pour définir l'axe du palpeur.

Dans le programme, prépositionner le palpeur de telle façon qu'il se trouve à peu près au dessus du centre de la bille.

Un procès-verbal de mesure est automatiquement créé pendant une opération d'étalonnage. Ce procès-verbal porte le nom TCHPRAUTO.html.

## Cycles palpeurs : fonctions spéciales

### 17.6 ETALONNAGE TS (cycle 460, DIN/ISO : G460)



- ▶ **Rayon exact bille étalon** Q407 : introduire le rayon exact de la bille étalon utilisée. Plage d'introduction 0,0001 à 99,9999
- ▶ **Distance d'approche** Q320 (en incrémental) : distance supplémentaire entre le point de mesure et la bille du palpeur. Q320 est additionné à SET\_UP (tableau de palpeurs). Plage d'introduction 0 à 99999,9999
- ▶ **Déplacement à hauteur de sécurité** Q301 : Définition de la manière dont le palpeur doit se déplacer entre les points de mesure :
  - 0** : Déplacement à la hauteur de de mesure entre les points de mesure
  - 1** : Déplacement à la hauteur de sécurité entre les points de mesure
- ▶ **Nombre de palpées plan (4/3)** Q423 : Nombre de points de mesure sur le diamètre. Plage d'introduction 0 à 8
- ▶ **Angle de référence** Q380 (en absolu): angle de référence (rotation de base) pour enregistrer les points de mesure dans le système de coordonnées pièce actif. La définition d'un angle de référence peut accroître considérablement la plage de mesure d'un axe. Plage de saisie 0 à 360,0000
- ▶ **Étalonnage de la longueur (0/1)** Q433 : Définition si la TNC doit, ou non, étalonner la longueur du palpeur après avoir étalonné le rayon :
  - 0** : Pas d'étalonnage de la longueur du palpeur
  - 1** : Etalonnage de la longueur du palpeur
- ▶ **Point d'origine pour la longueur** Q434 (en absolu) : coordonnées du centre de la bille étalon. La définition n'est indispensable que si l'étalonnage de longueur doit avoir lieu. Plage d'introduction -99999,9999 à 99999,9999

#### Séquences CN

<b>5 TCH PROBE 460 ETALONNAGE TS</b>	
<b>Q407=12.5</b>	<b>;RAYON DE BILLE</b>
<b>Q320=0</b>	<b>;DISTANCE D'APPROCHE</b>
<b>Q301=1</b>	<b>;DÉPLAC. HAUT. SÉCU.</b>
<b>Q423=4</b>	<b>;NB. POINTS DE PALPAGE</b>
<b>Q380=+0</b>	<b>;ANGLE DE RÉFÉRENCE</b>
<b>Q433=0</b>	<b>;ÉTALONNER LONGUEUR</b>
<b>Q434=-2.5</b>	<b>;POINT DE RÉFÉRENCE</b>

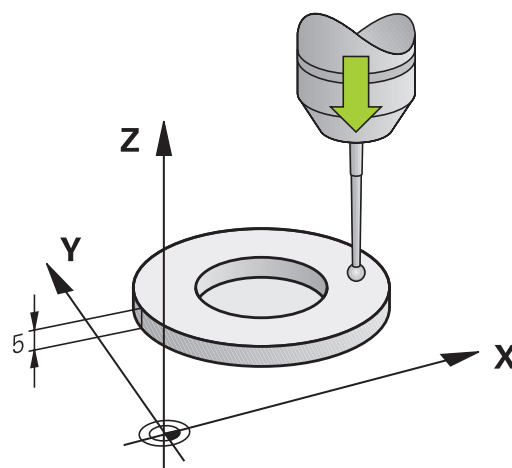
## 17.7 ETALONNAGE DE LA LONGUEUR TS (cycle 461, DIN/ISO : G461)

### Mode opératoire du cycle

Avant de lancer le cycle d'étalonnage, vous devez initialiser le point de référence dans l'axe de broche de sorte que  $Z=0$  sur la table de la machine et pré-positionner le palpeur au dessus de la bague étalon.

Un procès-verbal de mesure est automatiquement créé pendant une opération d'étalonnage. Ce procès-verbal porte le nom TCHPRAUTO.html. Le lieu de sauvegarde de ce fichier est le même que celui du fichier de départ. Le procès-verbal de mesure peut être affiché sur la commande à l'aide du navigateur. Si plusieurs cycles d'étalonnage du palpeur ont été utilisés dans le programme, tous les procès-verbaux de mesure sont enregistrés dans TCHPRAUTO.html.

- 1 La TNC oriente le palpeur vers l'angle **CAL\_ANG** du tableau des palpeurs (uniquement si votre palpeur peut être orienté).
- 2 Partant de la position actuelle, la TNC palpe dans le sens négatif de l'axe de broche, selon l'avance de palpation (colonne **F** du tableau des palpeurs).
- 3 Puis, la TNC ramène le palpeur à la position initiale en avance rapide (colonne **FMAX** du tableau des palpeurs).



## 17.7 ETALONNAGE DE LA LONGUEUR TS (cycle 461, DIN/ISO : G461)

### Attention lors de la programmation !



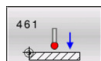
HEIDENHAIN ne garantit le fonctionnement correct des cycles de palpéage qu'avec les palpeurs HEIDENHAIN.



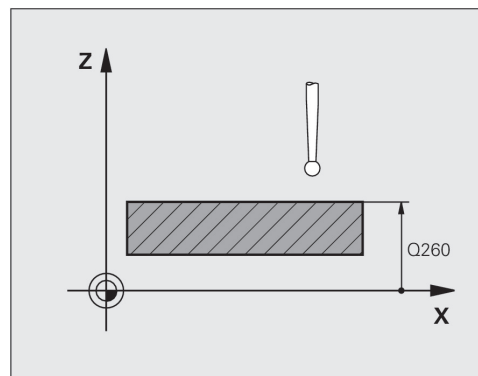
La longueur effective du palpeur se réfère toujours au point d'origine de l'outil. En règle générale, le constructeur de la machine initialise le point d'origine de l'outil sur le nez de la broche.

Avant de définir le cycle, vous devez avoir programmé un appel d'outil pour définir l'axe du palpeur.

Un procès-verbal de mesure est automatiquement créé pendant une opération d'étalonnage. Ce procès-verbal porte le nom TCHPRAUTO.html.



- **Point de référence** Q434 (en absolu) : référence pour la longueur (p. ex. hauteur de la bague étalon). Plage d'introduction -99999,9999 à 99999,9999



### Séquences CN

5 TCH PROBE 461 ETALONNAGE  
LONGUEUR TS

Q434=+5 ;POINT DE REERENCE

## ETALONNAGE DU RAYON TS, INTERIEUR (cycle 462, DIN/ISO : 17.8 G462)

### 17.8 ETALONNAGE DU RAYON TS, INTERIEUR (cycle 462, DIN/ISO : G462)

#### Mode opératoire du cycle

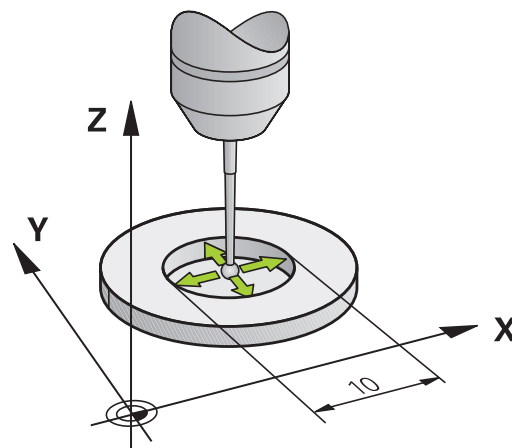
Avant de lancer le cycle d'étalonnage, le palpeur doit être pré-positionné au centre de la bague étalon et à la hauteur de mesure souhaitée.

La TNC exécute une routine de palpation automatique lors de l'étalonnage du rayon de la bille. Lors de la première opération, la TNC détermine le centre de la bague étalon ou du tenon (mesure grossière) et y positionne le palpeur. Le rayon de la bille est ensuite déterminé lors de l'opération d'étalonnage proprement dit (mesure fine). Si le palpeur permet d'effectuer une mesure avec rotation à 180°, l'excentrement est alors déterminé pendant une opération ultérieure.

Un procès-verbal de mesure est automatiquement créé pendant une opération d'étalonnage. Ce procès-verbal porte le nom TCHPRAUTO.html. Le lieu de sauvegarde de ce fichier est le même que celui du fichier de départ. Le procès-verbal de mesure peut être affiché sur la commande à l'aide du navigateur. Si plusieurs cycles d'étalonnage du palpeur ont été utilisés dans le programme, tous les procès-verbaux de mesure sont enregistrés dans TCHPRAUTO.html.

L'orientation du palpeur détermine la routine d'étalonnage :

- orientation impossible ou orientation dans une seule direction. La TNC réalise une mesure approximative et une mesure précise et définit le rayon effectif de la bille de palpation (colonne R dans tool.t).
- Orientation possible dans deux directions (p. ex. palpeurs à câble de HEIDENHAIN). La TNC réalise une mesure approximative et une mesure précise, fait tourner le palpeur sur 180° et effectue quatre routines de palpation. En plus du rayon, la mesure avec rotation de 180° permet de déterminer l'excentrement (CAL\_OF dans tchprobe.tp).
- Toutes orientations possibles (p. ex. palpeurs infrarouges HEIDENHAIN) : routine de palpation, voir "Orientation possible dans deux directions"



## Cycles palpeurs : fonctions spéciales

### 17.8 ETALONNAGE DU RAYON TS, INTERIEUR (cycle 462, DIN/ISO : G462)

#### Attention lors de la programmation !



HEIDENHAIN ne garantit le fonctionnement correct des cycles de palpation qu'avec les palpeurs HEIDENHAIN.



Avant de définir le cycle, vous devez avoir programmé un appel d'outil pour définir l'axe du palpeur.

Vous ne pouvez déterminer l'excentrement qu'avec le palpeur approprié.

Un procès-verbal de mesure est automatiquement créé pendant une opération d'étalonnage. Ce procès-verbal porte le nom TCHPRAUTO.html.

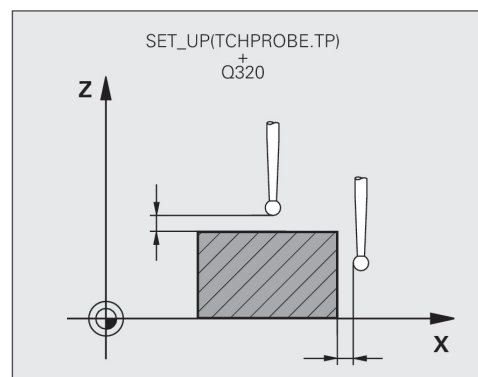


La machine doit avoir été préparée par le constructeur pour pouvoir déterminer l'excentrement de la bille de palpation. Consultez le manuel de la machine !

Les caractéristiques d'orientation des palpeurs HEIDENHAIN sont déjà prédéfinies. D'autres palpeurs peuvent être configurés par le constructeur de la machine.



- ▶ **RAYON BAGUE** Q407 : Diamètre de la bague de réglage. Plage d'introduction 0 à 99,9999
- ▶ **DE BRIDE** Q320 (en incrémental) : Distance supplémentaire entre le point de mesure et la bille du palpeur. Q320 est additionné à SET\_UP (tableau palpeurs). Plage d'introduction 0 à 99999,9999
- ▶ **NOMBRE DE PALPAGES** Q407 (en absolu) : Nombre de points de mesure sur le diamètre. Plage d'introduction 0 à 8
- ▶ **ANGLE DE REFERENCE** Q380 (en absolu) : angle compris entre l'axe principal du plan d'usinage et le premier point de palpation. Plage d'introduction 0 à 360,0000



#### Séquences CN

##### 5 TCH PROBE 462 ETALONNAGE TS DANS BAGUE

Q407=+5 ; RAYON DE BAGUE

Q320=+0 ; DISTANCE D'APPROCHE

Q423=+8 ; NB POINTS DE  
PALPAGE

Q380=+0 ; ANGLE DE REF.



## ETALONNAGE DU RAYON TS, EXTERIEUR (cycle 463, DIN/ISO : 17.9 G463)

### 17.9 ETALONNAGE DU RAYON TS, EXTERIEUR (cycle 463, DIN/ISO : G463)

#### Mode opératoire du cycle

Avant de lancer le cycle d'étalonnage, vous devez pré-positionner le palpeur au centre, au dessus du tampon de calibration. Positionnez le palpeur dans l'axe de palpation, au dessus du mandrin de calibrage, à une distance environ égale à la distance d'approche (valeur du tableau des palpeurs + valeur du cycle).

La TNC exécute une routine de palpation automatique lors de l'étalonnage du rayon de la bille. Lors de la première opération, la TNC détermine le centre de la bague étalon ou du tenon (mesure grossière) et y positionne le palpeur. Le rayon de la bille est ensuite défini lors de l'opération d'étalonnage proprement dit (mesure fine). Dans le cas où le palpeur permet une mesure avec rotation à 180°, l'excentrement est alors déterminé dans une opération ultérieure.

Un procès-verbal de mesure est automatiquement créé pendant une opération d'étalonnage. Ce procès-verbal porte le nom TCHPRAUTO.html. Le lieu de sauvegarde de ce fichier est le même que celui du fichier de départ. Le procès-verbal de mesure peut être affiché sur la commande à l'aide du navigateur. Si plusieurs cycles d'étalonnage du palpeur ont été utilisés dans le programme, tous les procès-verbaux de mesure sont enregistrés dans TCHPRAUTO.html.

L'orientation du palpeur détermine la routine d'étalonnage :

- orientation impossible ou orientation dans une seule direction.  
La TNC réalise une mesure approximative et une mesure précise et définit le rayon effectif de la bille de palpation (colonne R dans tool.t).
- Orientation dans deux directions possible (p. ex. palpeurs HEIDENHAIN à câble) : la TNC effectue une mesure grossière et une mesure fine, tourne le palpeur de 180° et exécute quatre autres routines de palpation. En plus du rayon, la mesure avec rotation de 180° permet de déterminer l'excentrement (CAL\_OF dans tchprobe.tp).
- Toutes orientations possibles (p. ex. palpeurs infrarouges HEIDENHAIN) : routine de palpation, voir "Orientation possible dans deux directions"

## Cycles palpeurs : fonctions spéciales

### 17.9 ETALONNAGE DU RAYON TS, EXTERIEUR (cycle 463, DIN/ISO : G463)

#### Attention lors de la programmation !



HEIDENHAIN ne garantit le fonctionnement correct des cycles de palpation qu'avec les palpeurs HEIDENHAIN.



Avant de définir le cycle, vous devez avoir programmé un appel d'outil pour définir l'axe du palpeur.

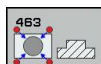
Vous ne pouvez déterminer l'excentrement qu'avec le palpeur approprié.

Un procès-verbal de mesure est automatiquement créé pendant une opération d'étalonnage. Ce procès-verbal porte le nom TCHPRAUTO.html.

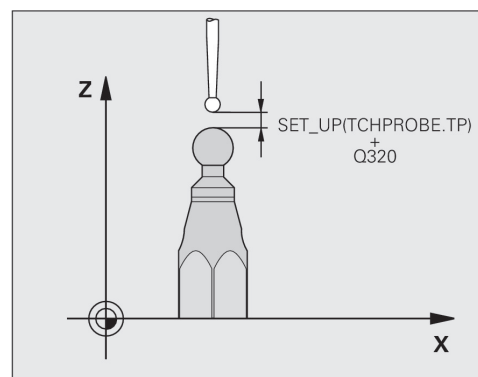


La machine doit avoir été préparée par le constructeur pour pouvoir déterminer l'excentrement de la bille de palpation. Consultez le manuel de la machine !

Les caractéristiques d'orientation des palpeurs HEIDENHAIN sont déjà prédéfinies. D'autres palpeurs peuvent être configurés par le constructeur de la machine.



- ▶ **RAYON DU TENON** Q407 : Diamètre de la bague de réglage. Plage d'introduction 0 à 99,9999
- ▶ **DE BRIDE** Q320 (en incrémental) : Distance supplémentaire entre le point de mesure et la bille du palpeur. Q320 est additionné à SET\_UP (tableau palpeurs). Plage d'introduction 0 à 99999,9999
- ▶ **DEPLAC. HAUT. SECU.** Q301 : Définition de la manière dont le palpeur doit se déplacer entre les points de mesure :
  - 0** : Déplacement à la hauteur de mesure entre les points de mesure
  - 1** : Déplacement à la hauteur de sécurité entre les points de mesure
- ▶ **NOMBRE DE PALPAGES** Q407 (en absolu) : Nombre de points de mesure sur le diamètre. Plage d'introduction 0 à 8
- ▶ **ANGLE DE REFERENCE** Q380 (en absolu) : Angle compris entre l'axe principal du plan d'usinage et le premier point de palpation. Plage d'introduction 0 à 360,0000



#### Séquences CN

##### 5 TCH PROBE 463 ETALONNAGE TS SUR TENON

Q407=+5	;RAYON DE TENON
Q320=+0	;DISTANCE D'APPROCHE
Q301=+1	;DEPLAC. HAUTEUR SECU.
Q423=+8	;NB POINTS DE PALPAGE
Q380=+0	;ANGLE DE REF.

# 18

**Cycles palpeurs :  
mesure  
automatique de la  
cinématique**

## Cycles palpeurs : mesure automatique de la cinématique

### 18.1 Mesure de la cinématique avec les palpeurs TS (option KinematicsOpt)

#### 18.1 Mesure de la cinématique avec les palpeurs TS (option KinematicsOpt)

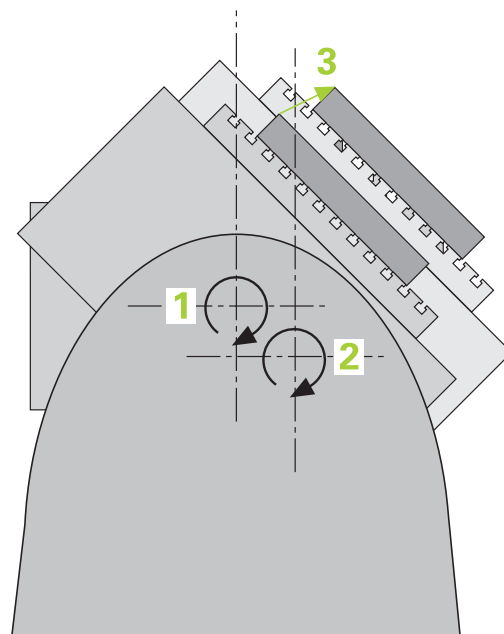
##### Principes

Les exigences en matière de précision ne cessent de croître, en particulier pour l'usinage 5 axes. Les pièces complexes doivent pouvoir être produites avec une précision reproductible, y compris sur de longues périodes.

Lors d'un usinage sur plusieurs axes, l'origine des erreurs provient - entre autres - des différences entre le modèle cinématique enregistré dans la commande numérique (voir figure de droite **1**) et les conditions cinématiques réellement présentes sur la machine (voir figure de droite **2**). Pendant le positionnement des axes rotatifs, ces écarts entraînent un défaut sur la pièce (voir figure de droite **3**). Un modèle doit être créé en étant le plus proche possible de la réalité.

La fonction TNC **KinematicsOpt** permet de faire face à la complexité de ces exigences. Un cycle de palpation 3D étalonne de manière entièrement automatique les axes rotatifs présents sur la machine, que les axes rotatifs soient associés à un plateau circulaire ou à une tête pivotante. Une bille étalon est fixée à un emplacement quelconque de la table de la machine et mesurée avec la résolution définie. Lors de la définition du cycle, il suffit d'introduire séparément pour chaque axe rotatif la plage que vous voulez mesurer.

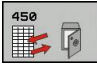


La TNC détermine la précision statique d'inclinaison avec les valeurs mesurées. Le logiciel minimise les erreurs de positionnement résultant des mouvements d'inclinaison. A la fin de la mesure, il mémorise automatiquement la géométrie de la machine dans les constantes-machine du tableau de la cinématique.



## Mesure de la cinématique avec les palpeurs TS (option KinematicsOpt) 18.1

### Résumé

La TNC propose des cycles permettant de sauvegarder, restaurer, contrôler et optimiser automatiquement la cinématique de votre machine :

Cycle	Softkey	Page
450 SAUVEGARDER CINEMATIQUE Sauvegarde et restauration automatique des cinématiques		587
451 MESURE CINEMATIQUE Contrôle et optimisation automatique de la cinématique de la machine		590
452 COMPENSATION PRESET Contrôle et optimisation automatique de la cinématique de la machine		604

## 18.2 Conditions requises

### 18.2 Conditions requises

Pour pouvoir utiliser KinematicsOpt, les conditions suivantes doivent être remplies :

- Les options de logiciel 48 (KinematicsOpt), 8 (option de logiciel 1) et 17 (Touch probe function) doivent être activées
- Le palpeur 3D utilisé pour l'opération doit être étalonné
- Les cycles ne peuvent être exécutés qu'avec l'axe d'outil Z
- Une bille étalon (diamètre connu avec précision) suffisamment rigide doit être fixée à n'importe quel emplacement sur la table de la machine. HEIDENHAIN préconise l'utilisation des billes étalons HEIDENHAIN **KKH 250** (numéro de commande 655 475-01) ou **KKH 100** (numéro de commande 655 475-02) . Elles témoignent d'une grande rigidité et sont conçues spécialement pour l'étalonnage des machines. Si vous êtes intéressés, merci de bien vouloir prendre contact avec HEIDENHAIN.
- La description de la cinématique de la machine doit être intégralement et correctement définie. Les cotes de transformation doivent être enregistrées avec une précision d'environ 1 mm
- La machine doit être étalonnée géométriquement et intégralement (opération réalisée par le constructeur de la machine lors de sa mise en route)
- Le constructeur de la machine doit avoir défini, dans les données de configuration, les paramètres machine pour **CfgKinematicsOpt**. **MaxModification** définit le seuil de tolérance au delà duquel la TNC affiche un message comme quoi les modifications apportées aux données de la cinématique dépassent cette valeur limite. **MaxDevCalBall** définit la taille que peut avoir le rayon de la bille étalon dans le paramètre de cycle programmé. **mStrobeRotAxPos** définit une fonction M mise au point par le constructeur de la machine qui permettra de positionner les axes rotatifs.

### Attention lors de la programmation!



HEIDENHAIN ne garantit le fonctionnement correct des cycles de palpement qu'avec les palpeurs HEIDENHAIN.



Si une fonction M est définie dans le paramètre **mStrobeRotAxPos**, vous devez positionner l'axe rotatif à 0 degré (système EFF) avant de démarrer un des cycles KinematicsOpt (sauf 450).

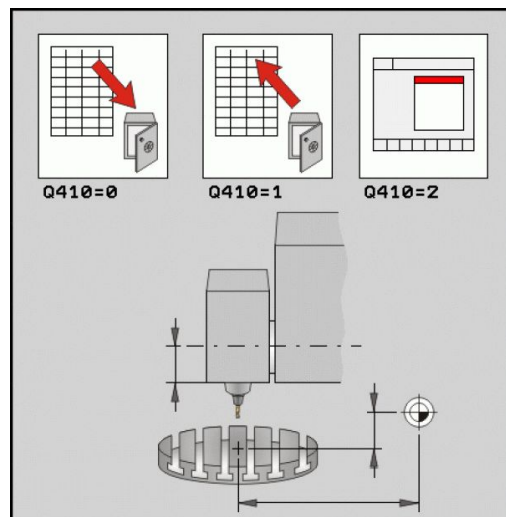
Si les paramètres machines ont été modifiés par les cycles KinematicsOp, la commande doit être redémarrée. Sinon, il peut y avoir, dans certaines conditions, un risque de perte des modifications.

## SAUVEGARDE DE LA CINEMATIQUE (cycle 450, DIN/ISO : G450, 18.3 option)

### 18.3 SAUVEGARDE DE LA CINEMATIQUE (cycle 450, DIN/ISO : G450, option)

#### Mode opératoire du cycle

Le cycle palpeur 450 permet de sauvegarder la cinématique courante de la machine ou de restaurer une cinématique préalablement sauvegardée. Les données mémorisées peuvent être affichées et effacées. Au total 16 emplacements mémoires sont disponibles.



#### Attention lors de la programmation !



Avant d'optimiser une cinématique, nous vous conseillons de sauvegarder systématiquement la cinématique courante. Avantage :

- Si le résultat ne correspond pas à votre attente ou si des erreurs se produisent lors de l'optimisation (une coupure de courant, par exemple), vous pouvez alors restaurer les anciennes données.

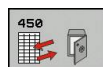
Remarques à propos du mode **Créer** :

- Par principe, la TNC ne peut restaurer les données sauvegardées que dans une description cinématique identique.
- Une modification de la cinématique modifie toujours la valeur Preset. Si nécessaire, réinitialiser le Preset

## Cycles palpeurs : mesure automatique de la cinématique

### 18.3 SAUVEGARDE DE LA CINEMATIQUE (cycle 450, DIN/ISO : G450, option)

#### Paramètres du cycle



- ▶ **Mode (0/1/2/3) Q410** : Définition si vous souhaitez sauvegarder ou rétablir une cinématique :
  - 0** : Sauvegarde de la cinématique active
  - 1** : Restauration d'une cinématique sauvegardée
  - 2** : Affichage de l'état de sauvegarde actuel
  - 3** : Suppression d'un jeu de données
- ▶ **Désignation mémoire Q409/QS409** : numéro ou nom de l'identificateur du jeu de données. Lors de la programmation, vous pouvez entrer des valeurs de 0 à 99999 et des lettres limitées à 16 caractères. Au total 16 emplacements mémoires sont disponibles. Le paramètre Q409 n'est affecté à aucune fonction si le mode 2 est sélectionné. Dans les modes 1 et 3 (création et suppression), vous pouvez utiliser des variables (métacaractères) pour effectuer des recherches. Si la TNC trouve plusieurs séquences de données possibles du fait des métacaractères, elle restaure les valeurs moyennes des données (mode 1) ou supprime toutes les séquences de données sélectionnées après confirmation (mode 3). Pour effectuer des recherches, vous pouvez recourir aux métacaractères suivants :
  - ?** : un seul caractère inconnu
  - \$** : un seul caractère alphabétique (une lettre)
  - #** : un seul chiffre inconnu
  - \*** : une chaîne de caractères de la longueur de votre choix

#### Sauvegarde de la cinématique courante

```
5 TCH PROBE 450 SAUVEG.
CINEMATIQUE
```

```
Q410=0 ;MODE
```

```
QS409="AB";DÉSIGNATION MÉMOIRE
```

#### Restauration des jeux de données

```
5 TCH PROBE 450 SAUVEG.
CINEMATIQUE
```

```
Q410=1 ;MODE
```

```
QS409="AB";DÉSIGNATION MÉMOIRE
```

#### Afficher tous les jeux de données mémorisés

```
5 TCH PROBE 450 SAUVEG.
CINEMATIQUE
```

```
Q410=2 ;MODE
```

```
QS409="AB";DÉSIGNATION MÉMOIRE
```

#### Effacer des jeux de données

```
5 TCH PROBE 450 SAUVEG.
CINEMATIQUE
```

```
Q410=3 ;MODE
```

```
QS409="AB";DÉSIGNATION MÉMOIRE
```

#### Fonction de fichier journal

Après avoir exécuté le cycle 450, la TNC génère un fichier journal (**TCHPR450.TXT**) contenant les données suivantes :

- Date et heure de création du fichier journal
- Chemin d'accès au programme CN à partir duquel le cycle a été exécuté
- Mode exécuté (0=sauvegarder/1=créer/2=état de la mémoire/3=effacer)
- Identificateur de la cinématique courante
- Identificateur du jeu de données introduit

Les autres données du protocole dépendent du mode sélectionné :

- Mode 0 : enregistrement dans un fichier journal de toutes les données d'axes et transformations de la chaîne cinématique que la TNC a sauvegardées
- Mode 1 : enregistrement dans un fichier journal de toutes les transformations antérieures et postérieures à la restauration
- Mode 2 : liste des jeux de données mémorisés
- Mode 3 : liste des jeux de données effacés



## SAUVEGARDE DE LA CINEMATIQUE (cycle 450, DIN/ISO : G450, 18.3 option)

### Remarques sur le maintien des données

La TNC mémorise les données sauvegardées dans le fichier **TNC:\table\DATA450.KD**. Par exemple, ce fichier peut être sauvegardé sur un PC externe avec **TNCREMO**. Si le fichier est effacé, les données sauvegardées sont également perdues. Une modification manuelle des données du fichier peut avoir comme conséquence de corrompre les jeux de données et de les rendre inutilisables.



Si le fichier **TNC:\table\DATA450.KD** n'existe pas, il est créé automatiquement lors de l'exécution du cycle 450.

Ne faites aucune modification manuelle aux données sauvegardées..

Sauvegardez le fichier **TNC:\table\DATA450.KD** pour pouvoir le restaurer si nécessaire (p. ex. en cas de support de données défectueux).

## Cycles palpeurs : mesure automatique de la cinématique

### 18.4 MESURE DE LA CINEMATIQUE (cycle 451, DIN/ISO : G451, option)

#### 18.4 MESURE DE LA CINEMATIQUE (cycle 451, DIN/ISO : G451, option)

##### Mode opératoire du cycle

Le cycle palpeur 451 permet de contrôler et, si nécessaire, optimiser la cinématique de votre machine. A l'aide d'un palpeur 3D TS, vous mesurez une bille étalon HEIDENHAIN que vous fixez sur la table de la machine.



HEIDENHAIN préconise l'utilisation des billes étalons **KKH 250** (numéro de commande 655 475-01) ou **KKH 100** (numéro de commande 655 475-02). Elles témoignent d'une grande rigidité et sont conçues spécialement pour l'étalonnage des machines. Si vous êtes intéressés, merci de bien vouloir prendre contact avec HEIDENHAIN.

La TNC détermine la précision statique d'inclinaison. Le logiciel minimise les erreurs dans l'espace résultant des mouvements d'inclinaison et, à la fin de la mesure, mémorise automatiquement la géométrie de la machine dans les constantes-machine correspondantes de la description cinématique.

- 1 Fixez la bille étalon en faisant attention au risque de collision.
- 2 En mode manuel, initialisez le point de référence au centre de la bille ou si **Q431=1** ou **Q431=3**, positionnez manuellement le palpeur dans son axe, au dessus de la bille étalon et dans le plan d'usinage, au centre de la bille.
- 3 Sélectionnez le mode Exécution de programme et démarrez le programme d'étalonnage.
- 4 La TNC mesure automatiquement tous les axes rotatifs les uns après les autres, selon la résolution souhaitée.
- 5 La TNC mémorise les valeurs de mesure dans les paramètres Q suivants :



**MESURE DE LA CINEMATIQUE (cycle 451, DIN/ISO : G451, option) 18.4**

<b>Numéro paramètre</b>	<b>Signification</b>
Q141	Ecart standard mesuré dans l'axe A (-1 si l'axe n'a pas été mesuré)
Q142	Ecart standard mesuré dans l'axe B (-1 si l'axe n'a pas été mesuré)
Q143	Ecart standard mesuré dans l'axe C (-1 si l'axe n'a pas été mesuré)
Q144	Ecart standard optimisé dans l'axe A (-1 si l'axe n'a pas été optimisé)
Q145	Ecart standard optimisé dans l'axe B (-1 si l'axe n'a pas été optimisé)
Q146	Ecart standard optimisé dans l'axe C (-1 si l'axe n'a pas été optimisé)
Q147	Erreur d'offset dans le sens X, pour le transfert manuel dans le paramètre-machine correspondant
Q148	Erreur d'offset dans le sens Y, pour le transfert manuel dans le paramètre-machine correspondant
Q149	Erreur d'offset dans le sens Z, pour le transfert manuel dans le paramètre-machine correspondant

**Sens du positionnement**

Le sens du positionnement de l'axe rotatif à mesurer résulte de l'angle initial et de l'angle final que vous avez définis dans le cycle. Une mesure de référence est réalisée automatiquement à 0°.

Choisir l'angle initial et l'angle final de manière à ce que la TNC n'ait pas à mesurer deux fois la même position. La double mesure de point (p. ex. position de mesure +90° et -270°) n'est pas judicieuse mais n'occasionne pas de message d'erreur.

- Exemple : angle initial = +90°, angle final = -90°
  - Angle initial = +90°
  - Angle final = -90°
  - Nombre de points de mesure = 4
  - Incrément angulaire calculé =  $(-90 - +90) / (4-1) = -60°$
  - Point de mesure 1 = +90°
  - Point de mesure 2 = +30°
  - Point de mesure 3 = -30°
  - Point de mesure 4 = -90°
- Exemple : angle initial = +90°, angle final = +270°
  - Angle initial = +90°
  - Angle final = +270°
  - Nombre de points de mesure = 4
  - Incrément angulaire calculé =  $(270 - 90) / (4-1) = +60°$
  - Point de mesure 1 = +90°
  - Point de mesure 2 = +150°
  - Point de mesure 3 = +210°
  - Point de mesure 4 = +270°

## Machines avec axes à denture Hirth



### Attention, risque de collision!

Pour le positionnement, l'axe doit sortir du crantage Hirth. Par conséquent, prévoyez une distance d'approche suffisante pour éviter toutes collisions entre le palpeur et la bille étalon. Dans le même temps, veiller à ce qu'il y ait suffisamment de place pour un positionnement à la distance d'approche (fin de course logiciel).

Définir une hauteur de retrait **Q408** supérieure à 0 si l'option de logiciel 2 (**M128, FUNCTION TCPM**) n'est pas disponible.

Si nécessaire, la TNC arrondit les positions de mesure pour qu'elles correspondent au crantage Hirth (en fonction de l'angle initial, de l'angle final et du nombre de points de mesure).

En fonction de la configuration de la machine, la TNC peut ne pas positionner automatiquement les axes rotatifs. Dans ce cas, vous avez besoin d'une fonction M spéciale du constructeur de la machine pour déplacer les axes rotatifs. Pour cela, le constructeur de la machine doit avoir enregistré le numéro de la fonction M dans le paramètre machine `mStrobeRotAxPos`.

Les positions de mesure sont calculées à partir de l'angle initial, de l'angle final et du nombre de mesures pour l'axe concerné et la denture Hirth.

### Exemple de calcul des positions de mesure pour un axe A :

Angle initial **Q411** = -30

Angle final **Q412** = +90

Nombre de points de mesure **Q414** = 4

Denture Hirth = 3°

Incrément angulaire calculé =  $( Q412 - Q411 ) / ( Q414 - 1 )$

Incrément angulaire calculé =  $( 90 - -30 ) / ( 4 - 1 ) = 120 / 3 = 40$

Position de mesure 1 =  $Q411 + 0 * \text{incrément angulaire} = -30^\circ \rightarrow -30^\circ$

Position de mesure 2 =  $Q411 + 1 * \text{incrément angulaire} = +10^\circ \rightarrow 9^\circ$

Position de mesure 3 =  $Q411 + 2 * \text{incrément angulaire} = +50^\circ \rightarrow 51^\circ$

Position de mesure 4 =  $Q411 + 3 * \text{incrément angulaire} = +90^\circ \rightarrow 90^\circ$

## Cycles palpeurs : mesure automatique de la cinématique

### 18.4 MESURE DE LA CINEMATIQUE (cycle 451, DIN/ISO : G451, option)

#### Choisir le nombre des points de mesure

Pour gagner du temps, vous pouvez procéder à une optimisation grossière avec un petit nombre de points de mesure (1-2).

Vous exécutez ensuite une optimisation fine avec un nombre moyen de points de mesure (valeur préconisée = 4). Un plus grand nombre de points de mesure n'apporte généralement pas de meilleurs résultats. Idéalement, il est conseillé de répartir régulièrement les points de mesure sur toute la plage d'inclinaison de l'axe.

Nous conseillons donc de mesurer un axe sur une plage d'inclinaison de 0-360° avec 3 points de mesure à 90°, 180° et 270°. Définissez alors un angle initial de 90° et un angle final de 270°.

Si vous désirez contrôler la précision correspondante, vous pouvez alors indiquer un nombre plus élevé de points de mesure en mode **Contrôler**.



Si un point de mesure est défini à 0°, celui-ci est ignoré car avec 0°, l'opération suivante est toujours la mesure de référence.

## Choisir la position de la bille étalon sur la table de la machine

En principe, vous pouvez fixer la bille étalon à n'importe quel endroit accessible sur la table de la machine, mais également sur les dispositifs de serrage ou les pièces. Les facteurs suivants peuvent influencer positivement le résultat de la mesure :

- machines avec plateau circulaire/plateau pivotant : brider la bille étalon aussi loin que possible du centre de rotation.
- machines présentant de longues courses de déplacement : fixer la bille étalon aussi près que possible de la future position d'usinage.

## Mesure de la cinématique : précisionprécision

Les erreurs de géométrie et de positionnement de la machine influent sur les valeurs de mesure et, par conséquent, sur l'optimisation d'un axe rotatif. Une erreur résiduelle que l'on ne peut pas éliminer sera ainsi toujours présente.

S'il n'y avait pas d'erreurs de géométrie et de positionnement, on pourrait reproduire avec précision les valeurs déterminées par le cycle à n'importe quel emplacement sur la machine et à un moment précis. Plus les erreurs de géométrie et de positionnement sont importantes, et plus la dispersion des résultats est importante si vous faites les mesures à différentes positions.

La dispersion figurant dans le procès-verbal est un indicateur de précision des mouvements statiques d'inclinaison d'une machine. Concernant la précision, il faut tenir compte également du rayon du cercle de mesure, du nombre et de la position des points de mesure. La dispersion ne peut pas être calculée avec un seul point de mesure. Dans ce cas, la dispersion indiquée correspond à l'erreur dans l'espace du point de mesure.

Si plusieurs axes rotatifs se déplacent simultanément, leurs erreurs se superposent et, dans le cas le plus défavorable, elles s'additionnent.



Si votre machine est équipée d'une broche asservie, il faut activer l'actualisation angulaire dans le tableau des palpeurs (**colonne TRACK**). En général, cela permet d'améliorer la précision des mesures réalisées avec un palpeur 3D.

Désactiver si nécessaire le blocage des axes rotatifs pendant toute la durée de la mesure, sinon les résultats de celle-ci peuvent être faussés. Consultez le manuel de votre machine.

**Remarques relatives aux différentes méthodes de calibration**

- **Optimisation grossière lors de la mise en route après l'introduction de valeurs approximatives**
  - Nombre de points de mesure entre 1 et 2
  - Incrément angulaire des axes rotatifs : environ 90°
- **Optimisation précise sur toute la course de déplacement**
  - Nombre de points de mesure entre 3 et 6
  - L'angle initial et l'angle final doivent autant que possible couvrir une grande course de déplacement des axes rotatifs.
  - Positionnez la bille étalon sur la table de la machine de manière à obtenir un grand rayon du cercle de mesure pour les axes rotatifs de la table. Ou faites en sorte que l'étalonnage ait lieu à une position représentative (p. ex. au centre de la zone de déplacement) pour les axes rotatifs de la tête.
- **Optimisation d'une position spéciale de l'axe rotatif**
  - Nombre de points de mesure entre 2 et 3
  - Les mesures sont assurées autour de l'angle de l'axe rotatif où l'usinage doit être exécuté ultérieurement.
  - Positionnez la bille étalon sur la table de la machine de manière à ce que la calibration ait lieu au même endroit que l'usinage.
- **Vérifiez la précision de la machine.**
  - Nombre de points de mesure entre 4 et 8
  - L'angle initial et l'angle final doivent autant que possible couvrir une grande course de déplacement des axes rotatifs.
- **Détermination du jeu de l'axe rotatif**
  - Nombre de points de mesure entre 8 et 12
  - L'angle initial et l'angle final doivent autant que possible couvrir une grande course de déplacement des axes rotatifs.



### Jeu à l'inversion

Le jeu à l'inversion est un jeu très faible entre le capteur rotatif (système de mesure angulaire) et la table, généré lors d'un changement de direction. Si les axes rotatifs ont du jeu en dehors de la chaîne d'asservissement, ils peuvent générer d'importantes erreurs lors de l'inclinaison.

Le paramètre à introduire **Q432** permet d'activer la mesure du jeu à l'inversion. Pour cela, introduisez un angle que la TNC utilise comme angle de dépassement. Le cycle exécute deux mesures par axe rotatif. Si vous introduisez la valeur angulaire 0, la TNC ne détermine pas de jeu à l'inversion.



La TNC n'applique aucune compensation automatique de jeu à l'inversion.

Si le rayon du cercle de mesure est  $< 1$  mm, la TNC ne mesure plus le jeu à l'inversion. Plus le rayon du cercle de mesure est grand et plus le jeu à l'inversion calculé par la TNC est précis (voir "Fonction de fichier journal", page 603).

Il n'est pas possible de déterminer le jeu à l'inversion si une fonction M assurant le positionnement des axes rotatifs est initialisée dans le paramètre machine `mStrobeRotAxPos` ou si l'axe présente une denture Hirth.

**Attention lors de la programmation !**

Veiller à ce que toutes les fonctions d'inclinaison du plan d'usinage soient réinitialisées. **M128** ou **FUNCTION TCPM** sont désactivées.

Choisir la position de la bille étalon sur la table de la machine de manière à ce que l'opération de mesure n'engendre aucune collision.

Avant la définition du cycle, vous devez soit initialiser et activer le point d'origine au centre de la bille étalon, ou initialiser en conséquence le paramètre Q431 à 1 ou à 3.

Si le paramètre machine `mStrobeRotAxPos` est défini différent de -1 (fonction M positionne les axes rotatifs), ne démarrez une mesure que si tous les axes sont à 0°.

Pour l'avance de déplacement à la hauteur de palpation dans l'axe du palpeur, la TNC utilise la plus petite valeur entre le paramètre de cycle **Q253** et la valeur **FMAX** du tableau des palpeurs. En règle générale, la TNC déplace les axes rotatifs selon l'avance de positionnement **Q253** ; la surveillance du palpeur est alors désactivée.

En mode Optimisation, si les données cinématiques calculées sont supérieures à la valeur limite autorisée (**maxModification**), la TNC délivre un message d'avertissement. Vous devez alors valider les valeurs déterminées avec Marche CN.

Une modification de la cinématique modifie toujours la valeur Preset. Après une optimisation, réinitialiser la valeur Preset.

A chaque opération de palpation, la TNC détermine d'abord le rayon de la bille étalon. Si le rayon mesuré de la bille varie du rayon programmé en dépassant la valeur limite définie dans le paramètre-machine **maxDevCalBall**, la TNC délivre un message d'erreur et interrompt la mesure.

Si vous interrompez le cycle pendant l'étalonnage, les données de cinématique risquent de ne plus être conformes à leur état d'origine. Avant d'effectuer une optimisation, sauvegardez la cinématique courante avec le cycle 450 pour pouvoir restaurer la dernière cinématique en cas d'erreur.

Programmation en pouces : la TNC délivre par principe les résultats des mesures et les données du procès-verbal en mm.

Dans la définition du cycle, la TNC ignore les données concernant les axes inactifs.

## MESURE DE LA CINEMATIQUE (cycle 451, DIN/ISO : G451, option) 18.4

### Paramètres du cycle



- ▶ **Mode (0=Contrôler/1=Mesurer) Q406** : Définition si la TNC doit contrôler ou optimiser la cinématique active :
  - 0** : Contrôle de la cinématique machine active. La TNC mesure la cinématique des axes rotatifs que vous avez définis, mais ne modifie pas la cinématique courante. La TNC affiche les résultats de mesure dans un procès-verbal de mesure.
  - 1** : Optimisation de la cinématique machine active. La TNC mesure la cinématique des axes rotatifs que vous avez définis et **optimise la position** des axes rotatifs de la cinématique active.
- ▶ **Rayon exact bille étalon Q407** : introduire le rayon exact de la bille étalon utilisée. Plage d'introduction 0,0001 à 99,9999
- ▶ **Distance d'approche Q320** (en incrémental) : distance supplémentaire entre le point de mesure et la bille du palpeur. Q320 est additionné à SET\_UP dans le tableau palpeurs. Plage de saisie 0 à 99999,9999, sinon **PREDEF**
- ▶ **Hauteur de retrait Q408** (en absolu) : plage d'introduction 0,0001 à 99999,9999
  - Valeur 0 :  
Pas d'approche de hauteur de retrait, la TNC approche la position de mesure sur l'axe à mesurer. Non autorisé pour les axes Hirth ! La TNC va la première position de mesure dans l'ordre A, puis B, puis C.
  - Valeur >0 :  
Hauteur de retrait dans le système de coordonnées pièce non incliné à laquelle la TNC positionne l'axe de broche avant d'effectuer un positionnement d'axe rotatif. En plus, la TNC positionne le palpeur au point zéro, dans le plan d'usinage. Dans ce mode, la surveillance du palpeur est inactive. Définir la vitesse de positionnement dans le paramètre Q253.
- ▶ **Avance de pré-positionnement Q253** : Vitesse de déplacement de l'outil lors du positionnement (en mm/min). Plage de saisie : 0,0001 à 99999,9999, sinon **FMAX, FAUTO, PREDEF**
- ▶ **Angle de référence Q380** (en absolu) : angle de référence (rotation de base) pour enregistrer les points de mesure dans le système actif de coordonnées pièce. La définition d'un angle de référence peut accroître considérablement la plage de mesure d'un axe. Plage d'introduction 0 à 360,0000

### Sauvegarder et contrôler la cinématique

4	TOOL CALL "PALPEUR" Z
5	TCH PROBE 450 SAUVEG. CINEMATIQUE
Q410=0	;MODE
Q409=5	;DÉSIGNATION MÉMOIRE
6	TCH PROBE 451 MESURE CINEMATIQUE
Q406=0	;MODE
Q407=12.5	;RAYON DE BILLE
Q320=0	;DISTANCE D'APPROCHE
Q408=0	;HAUTEUR RETRAIT
Q253=750	;AVANCE PRÉ-POS.
Q380=0	;ANGLE DE RÉFÉRENCE
Q411=-90	;ANGLE INITIAL AXE A
Q412=+90	;ANGLE FINAL AXE A
Q413=0	;ANGLE RÉGL. AXE A
Q414=0	;POINTS DE MESURE AXE A
Q415=-90	;ANGLE INITIAL AXE B
Q416=+90	;ANGLE FINAL AXE B
Q417=0	;ANGLE RÉGL. AXE B
Q418=2	;POINTS DE MESURE AXE B
Q419=-90	;ANGLE INITIAL AXE C
Q420=+90	;ANGLE FINAL AXE C
Q421=0	;ANGLE RÉGL. AXE C
Q422=2	;POINTS DE MESURE AXE C
Q423=4	;NB POINTS DE MESURE
Q431=0	;INITIALISER PRESET
Q432=0	;PLAGE ANGULAIRE JEU

- ▶ **Angle initial axe A** Q411 (en absolu) : angle initial dans l'axe A sur lequel doit avoir lieu la première mesure. Plage d'introduction -359,999 à 359,999
- ▶ **Angle final axe A** Q412 (en absolu) : angle final dans l'axe A sur lequel doit avoir lieu la dernière mesure. Plage d'introduction -359,999 à 359,999
- ▶ **Angle de réglage axe A** Q413 : angle de réglage de l'axe A avec lequel les autres axes rotatifs doivent être étalonnés. Plage d'introduction -359,999 à 359,999
- ▶ **Nb points de mesure axe A** Q414 : nombre de palpées à exécuter par la TNC pour étalonner l'axe A. Si la valeur introduite = 0, la TNC n'étalonne pas cet axe. Plage d'introduction 0 à 12
- ▶ **Angle initial axe B** Q415 (en absolu) : angle initial dans l'axe B sur lequel la première mesure doit avoir lieu. Plage d'introduction -359,999 à 359,999
- ▶ **Angle final axe B** Q416 (en absolu) : angle final dans l'axe B sur lequel la dernière mesure doit avoir lieu. Plage d'introduction -359,999 à 359,999
- ▶ **Angle de réglage axe B** Q417 : angle de réglage de l'axe B avec lequel les autres axes rotatifs doivent être étalonnés. Plage d'introduction -359,999 à 359,999
- ▶ **Nb points de mesure axe B** Q418 : nombre de palpées à exécuter par la TNC pour étalonner l'axe B. Si la valeur introduite = 0, la TNC n'étalonne pas cet axe. Plage d'introduction 0 à 12
- ▶ **Angle initial axe C** Q419 (en absolu) : angle initial dans l'axe C sur lequel la première mesure doit avoir lieu. Plage d'introduction -359,999 à 359,999
- ▶ **Angle final axe C** Q420 (en absolu) : angle final dans l'axe C sur lequel la dernière mesure doit avoir lieu. Plage d'introduction -359,999 à 359,999
- ▶ **Angle de réglage axe C** Q421 : angle de réglage de l'axe C avec lequel les autres axes rotatifs doivent être étalonnés. Plage d'introduction -359,999 à 359,999
- ▶ **Nb points de mesure axe C** Q422 : nombre de palpées à exécuter par la TNC pour étalonner l'axe C. Plage d'introduction 0 à 12. Avec une valeur = 0, la TNC ne mesure pas cet axe.

## MESURE DE LA CINEMATIQUE (cycle 451, DIN/ISO : G451, option) 18.4

- ▶ **Nombre de points de mesure (3-8)** Q423 : Nombre de palpées auquel la TNC doit recourir pour étalonner la bille d'étalonnage dans le plan. Plage de saisie 3 à 8. Un nombre de points moins important augmente la vitesse, tandis qu'un nombre de points plus important accroît la sécurité de la mesure.
- ▶ **Présélection de valeur (0/1/2/3)** Q431 : Définition si la TNC doit, ou non, définir le preset actif (point d'origine) automatiquement au centre de la bille :
  - 0** : Pas de définition automatique du preset au centre de la bille : Définition manuelle du preset avant le début du cycle
  - 1** : Définition automatique du preset au centre de la bille avant l'étalonnage : Prépositionnement manuel du palpeur au-dessus de la bille d'étalonnage avant le début du cycle
  - 2** : Définition automatique du preset au centre de la bille après l'étalonnage : Définition manuelle du preset avant le début de cycle
  - 3** : Définition du preset au centre de la bille, avant et après la mesure : Prépositionnement manuel au-dessus de la bille d'étalonnage avant le début du cycle
- ▶ **Plage angulaire jeu** Q432 : valeur angulaire de dépassement nécessaire pour mesurer le jeu à l'inversion de l'axe rotatif. L'angle de dépassement doit être nettement supérieur au jeu réel de l'axe rotatif. Si la valeur introduite = 0, la TNC ne mesure pas le jeu sur cet axe. Plage d'introduction : -3.0000 à +3.0000



Si vous activez l'initialisation Preset avant la mesure (Q431 = 1/3), déplacez le palpeur à proximité du centre, à la distance de sécurité (Q320 + SET\_UP), au dessus de la bille étalon avant de démarrer le cycle.

## Cycles palpeurs : mesure automatique de la cinématique

### 18.4 MESURE DE LA CINEMATIQUE (cycle 451, DIN/ISO : G451, option)

#### Différents modes (Q406)

##### Mode contrôler Q406 = 0

- La TNC mesure les axes rotatifs dans les positions définies et détermine la précision statique de la transformation d'orientation
- La TNC écrit les résultats dans un protocole d'une éventuelle optimisation de position, mais n'opère toutefois aucune adaptation

##### Mode Optimiser position Q406 = 1

- La TNC mesure les axes rotatifs dans les positions définies et détermine la précision statique de la transformation d'orientation.
- La TNC essaie de modifier la position de l'axe rotatif dans le modèle cinématique pour obtenir une précision plus importante.
- Les données de la machine sont adaptées automatiquement

#### Optimisation des positions des axes rotatifs après initialisation automatique du point d'origine et mesure du jeu de l'axe rotatif

1	TOOL CALL "PALPEUR" Z
2	TCH PROBE 451 MESURE CINÉMATIQUE
	Q406=1 ;MODE
	Q407=12.5 ;RAYON DE BILLE
	Q320=0 ;DISTANCE D'APPROCHE
	Q408=0 ;HAUTEUR RETRAIT
	Q253=750 ;AVANCE PRÉ-POS.
	Q380=0 ;ANGLE DE RÉFÉRENCE
	Q411=-90 ;ANGLE INITIAL AXE A
	Q412=+90 ;ANGLE FINAL AXE A
	Q413=0 ;ANGLE RÉGL. AXE A
	Q414=0 ;POINTS DE MESURE AXE A
	Q415=-90 ;ANGLE INITIAL AXE B
	Q416=+90 ;ANGLE FINAL AXE B
	Q417=0 ;ANGLE RÉGL. AXE B
	Q418=4 ;POINTS DE MESURE AXE B
	Q419=+90 ;ANGLE INITIAL AXE C
	Q420=+270 ;ANGLE FINAL AXE C
	Q421=0 ;ANGLE RÉGL. AXE C
	Q422=3 ;POINTS DE MESURE AXE C
	Q423=3 ;NB POINTS DE MESURE
	Q431=1 ;INITIALISER PRESET
	Q432=0.5 ;PLAGE ANGULAIRE JEU

### Fonction de fichier journal

Après l'exécution du cycle 451, la TNC génère un fichier journal (**TCHPR451.TXT**) avec les données suivantes :

- Date et heure auxquelles le procès-verbal a été établi
- Chemin d'accès au programme CN à partir duquel le cycle a été exécuté
- Mode utilisé (0=contrôler/1=optimiser position/2=optimiser pos +angle)
- Numéro de la cinématique courante
- Rayon de la bille étalon introduit
- Pour chaque axe rotatif mesuré :
  - Angle initial
  - Angle final
  - Angle de réglage
  - Nombre de points de mesure
  - Dispersion (écart standard)
  - Erreur maximale
  - Erreur angulaire
  - Jeu moyen
  - Erreur moyenne de positionnement
  - Rayon du cercle de mesure
  - Valeurs de correction sur tous les axes (décalage Preset)
  - Incertitude de mesure pour axes rotatifs

## Cycles palpeurs : mesure automatique de la cinématique

### 18.5 COMPENSATION PRESET (cycle 452, DIN/ISO : G452, option)

#### 18.5 COMPENSATION PRESET (cycle 452, DIN/ISO : G452, option)

##### Mode opératoire du cycle

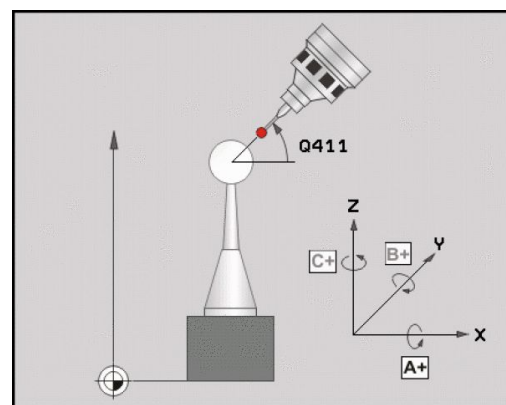
Le cycle palpeur 452 permet d'optimiser la chaîne de transformation cinématique de votre machine (voir "MESURE DE LA CINEMATIQUE (cycle 451, DIN/ISO : G451, option)", page 590). La TNC corrige ensuite également le système de coordonnées pièce dans le modèle cinématique de manière à ce que le preset actuel soit au centre de la bille étalon à l'issue de l'optimisation.

Ce cycle permet, p. ex., d'adapter les têtes interchangeables les unes avec les autres.

- 1 Fixer la bille étalon.
- 2 Mesurer entièrement la tête de référence avec le cycle 451 et utiliser ensuite le cycle 451 pour initialiser le preset au centre de la bille.
- 3 Installer la deuxième tête.
- 4 Etalonner la tête interchangeable avec le cycle 452 jusqu'au point de changement de tête.
- 5 Avec le cycle 452, régler les autres têtes interchangeables par rapport à la tête de référence.

Si vous pouvez laisser la bille étalon fixée sur la table de la machine pendant l'usinage, vous pouvez compenser par exemple une dérive de la machine. Ce processus est également possible sur une machine sans axes rotatifs.

- 1 Fixer la bille étalon en faisant attention au risque de collision.
- 2 Initialiser le preset au centre de la bille étalon.
- 3 Initialiser le preset sur la pièce et lancer l'usinage de la pièce.
- 4 Avec le cycle 452, exécuter à intervalles réguliers une compensation de preset. La TNC mesure la dérive des axes concernés et la corrige dans la cinématique.





## COMPENSATION PRESET (cycle 452, DIN/ISO : G452, option) 18.5

Numéro de paramètre	Signification
Q141	Ecart standard mesuré dans l'axe A (-1 si l'axe n'a pas été mesuré)
Q142	Ecart standard mesuré dans l'axe B (-1 si l'axe n'a pas été mesuré)
Q143	Ecart standard mesuré dans l'axe C (-1 si l'axe n'a pas été mesuré)
Q144	Ecart standard optimisé dans l'axe A (-1 si l'axe n'a pas été mesuré)
Q145	Ecart standard optimisé dans l'axe B (-1 si l'axe n'a pas été mesuré)
Q146	Ecart standard optimisé dans l'axe C (-1 si l'axe n'a pas été mesuré)
Q147	Erreur d'offset dans le sens X, pour le transfert manuel dans le paramètre-machine correspondant
Q148	Erreur d'offset dans le sens Y, pour le transfert manuel dans le paramètre-machine correspondant
Q149	Erreur d'offset dans le sens Z, pour le transfert manuel dans le paramètre-machine correspondant

**Attention lors de la programmation !**

Pour effectuer une compensation de preset, la cinématique doit être préparée en conséquence. Consultez le manuel de votre machine.

Veiller à ce que toutes les fonctions d'inclinaison du plan d'usinage soient réinitialisées. **M128** ou **FUNCTION TCPM** sont désactivées.

Choisir la position de la bille étalon sur la table de la machine de manière à ce que l'opération de mesure n'engendre aucune collision.

Avant la définition du cycle, vous devez initialiser le point de référence au centre de la bille étalon et l'activer.

Pour les axes non équipés de systèmes de mesure de position séparés, sélectionnez les points de mesure de manière à avoir un course de 1° jusqu'au fin de course. La TNC a besoin de cette course pour la compensation interne de jeu à l'inversion.

Pour l'avance de déplacement à la hauteur de palpation dans l'axe du palpeur, la TNC utilise la plus petite valeur entre le paramètre de cycle **Q253** et la valeur **FMAX** du tableau des palpeurs. En règle générale, la TNC déplace les axes rotatifs selon l'avance de positionnement **Q253** ; la surveillance du palpeur est alors désactivée.

Si les données cinématiques déterminées sont supérieures à la valeur limite autorisée (**maxModification**), la TNC délivre un message d'avertissement. Vous devez alors valider les valeurs calculées avec Marche CN.

Attention, une modification de la cinématique modifie toujours la valeur preset. Après une optimisation, réinitialiser la valeur preset.

A chaque opération de palpation, la TNC détermine d'abord le rayon de la bille étalon. Si le rayon mesuré de la bille varie du rayon programmé en dépassant la valeur limite définie dans le paramètre-machine **maxDevCalBall**, la TNC délivre un message d'erreur et interrompt la mesure.

Si vous interrompez le cycle pendant l'étalonnage, les données de cinématique risquent de ne plus être conformes à leur état d'origine. Avant d'effectuer une optimisation, sauvegardez la cinématique active avec le cycle 450 pour pouvoir restaurer la dernière cinématique active en cas d'erreur.

Programmation en pouces : en principe, la TNC indiquent les résultats des mesures et les données du fichier journal en mm.

## COMPENSATION PRESET (cycle 452, DIN/ISO : G452, option) 18.5

### Paramètres du cycle



- ▶ **Rayon exact bille étalon** Q407 : introduire le rayon exact de la bille étalon utilisée. Plage d'introduction 0,0001 à 99,9999
- ▶ **Distance d'approche** Q320 (en incrémental) : distance supplémentaire entre le point de mesure et la bille du palpeur. Q320 est additionné à SET\_UP. Plage d'introduction : 0 à 99999,9999 ou **PREDEF**
- ▶ **Hauteur de retrait** Q408 (en absolu) : plage de saisie 0,0001 à 99999,9999
  - Valeur 0 :  
Pas d'approche de hauteur de retrait, la TNC approche la position de mesure sur l'axe à mesurer. Interdit pour les axes Hirth ! La TNC va la première position de mesure dans l'ordre A, puis B, puis C.
  - Valeur >0 :  
Hauteur de retrait dans le système de coordonnées pièce non incliné à laquelle la TNC positionne l'axe de broche avant d'effectuer un positionnement d'axe rotatif. En plus, la TNC positionne le palpeur au point zéro, dans le plan d'usinage. Dans ce mode, la surveillance du palpeur est inactive. Définir la vitesse de positionnement dans le paramètre Q253.
- ▶ **Avance de pré-positionnement** Q253 : Vitesse de déplacement de l'outil lors du positionnement (en mm/min). Plage de saisie : 0,0001 à 99999,9999, sinon **FMAX, FAUTO, PREDEF**
- ▶ **Angle de référence** Q380 (en absolu) : angle de référence (rotation de base) pour enregistrer les points de mesure dans le système actif de coordonnées pièce. La définition d'un angle de référence peut accroître considérablement la plage de mesure d'un axe. Plage d'introduction 0 à 360,0000
- ▶ **Angle initial axe A** Q411 (en absolu) : angle initial dans l'axe A sur lequel doit avoir lieu la première mesure. Plage d'introduction -359,999 à 359,999
- ▶ **Angle final axe A** Q412 (en absolu) : angle final dans l'axe A sur lequel doit avoir lieu la dernière mesure. Plage d'introduction -359,999 à 359,999
- ▶ **Angle de réglage axe A** Q413 : angle de réglage de l'axe A avec lequel les autres axes rotatifs doivent être étalonnés. Plage d'introduction -359,999 à 359,999
- ▶ **Nb points de mesure axe A** Q414 : nombre de palpées à exécuter par la TNC pour étalonner l'axe A. Si la valeur introduite = 0, la TNC n'étalonne pas cet axe. Plage d'introduction 0 à 12
- ▶ **Angle initial axe B** Q415 (en absolu) : angle initial dans l'axe B sur lequel la première mesure doit avoir lieu. Plage d'introduction -359,999 à 359,999

### Programme de calibration

<b>4 TOOL CALL "PALPEUR" Z</b>	
<b>5 TCH PROBE 450 SAUVEGARD. CINEMATIQUE</b>	
Q410=0	;MODE
Q409=5	;MÉMOIRE
<b>6 TCH PROBE 452 COMPENSATION PRESET</b>	
Q407=12.5	;RAYON DE BILLE
Q320=0	;DISTANCE D'APPROCHE
Q408=0	;HAUTEUR RETRAIT
Q253=750	;AVANCE PRÉPOS.
Q380=0	;ANGLE DE RÉF.
Q411=-90	;ANGLE INITIAL AXE A
Q412=+90	;ANGLE FINAL AXE A
Q413=0	;ANGLE RÉGL. AXE A
Q414=0	;POINTS DE MESURE AXE A
Q415=-90	;ANGLE INITIAL AXE B
Q416=+90	;ANGLE FINAL AXE B
Q417=0	;ANGLE RÉGL. AXE B
Q418=2	;POINTS DE MESURE AXE B
Q419=-90	;ANGLE INITIAL AXE C
Q420=+90	;ANGLE FINAL AXE C
Q421=0	;ANGLE RÉGL. AXE C
Q422=2	;POINTS DE MESURE AXE C
Q423=4	;NB POINTS DE MESURE
Q432=0	;PLAGE ANGULAIRE JEU

## 18.5 COMPENSATION PRESET (cycle 452, DIN/ISO : G452, option)

- ▶ **Angle final axe B** Q416 (en absolu) : angle final dans l'axe B sur lequel la dernière mesure doit avoir lieu. Plage d'introduction -359,999 à 359,999
- ▶ **Angle de réglage axe B** Q417 : angle de réglage de l'axe B avec lequel les autres axes rotatifs doivent être étalonnés. Plage d'introduction -359,999 à 359,999
- ▶ **Nb points de mesure axe B** Q418 : nombre de palpées à exécuter par la TNC pour étalonner l'axe B. Si la valeur introduite = 0, la TNC n'étalonne pas cet axe. Plage d'introduction 0 à 12
- ▶ **Angle initial axe C** Q419 (en absolu) : angle initial dans l'axe C sur lequel la première mesure doit avoir lieu. Plage d'introduction -359,999 à 359,999
- ▶ **Angle final axe C** Q420 (en absolu) : angle final dans l'axe C sur lequel la dernière mesure doit avoir lieu. Plage d'introduction -359,999 à 359,999
- ▶ **Angle de réglage axe C** Q421: angle de réglage de l'axe C avec lequel les autres axes rotatifs doivent être étalonnés. Plage d'introduction -359,999 à 359,999
- ▶ **Nb points de mesure axe C** Q422: nombre de palpées à exécuter par la TNC pour étalonner l'axe C. Si la valeur introduite = 0, la TNC n'étalonne pas cet axe. Plage d'introduction 0 à 12
- ▶ **Nombre de points de mesure (4/3)** Q423 : définir si la TNC doit étalonner la bille étalon dans le plan avec 4 ou 3 points de palpée. Plage d'introduction 3 à 8 mesures
- ▶ **Plage angulaire jeu** Q432 : valeur angulaire de dépassement nécessaire pour mesurer le jeu à l'inversion de l'axe rotatif. L'angle de dépassement doit être nettement supérieur au jeu réel de l'axe rotatif. Si la valeur introduite = 0, la TNC ne mesure pas le jeu sur cet axe. Plage d'introduction : -3.0000 à +3.0000

## COMPENSATION PRESET (cycle 452, DIN/ISO : G452, option) 18.5

### Alignement des têtes interchangeables

L'objectif de ce processus est de faire en sorte que le preset reste inchangé sur la pièce après avoir changé les axes rotatifs (changement de tête).

L'exemple suivant décrit le réglage d'une tête orientable 2 axes A et C. L'axe A est changé, l'axe C fait partie de la configuration de base de la machine.

- ▶ Installer l'une des têtes interchangeables qui doit servir de tête de référence.
- ▶ Fixer la bille étalon.
- ▶ Installer le palpeur.
- ▶ Utiliser le cycle 451 pour étalonner intégralement la cinématique de la tête de référence.
- ▶ Initialiser le preset (avec Q431 = 2 ou 3 dans le cycle 451) après avoir étalonné la tête de référence.

### Étalonner la tête de référence

1	TOOL CALL "PALPEUR" Z
2	TCH PROBE 451 MESURE CINEMATIQUE
Q406	=1 ;MODE
Q407	=12.5 ;RAYON DE BILLE
Q320	=0 ;DISTANCE D'APPROCHE
Q408	=0 ;HAUTEUR RETRAIT
Q253	=2000;AVANCE PREPOS.
Q380	=45 ;ANGLE DE REFERENCE
Q411	=-90 ;ANGLE INITIAL AXE A
Q412	=+90 ;ANGLE FINAL AXE A
Q413	=45 ;ANGLE REGL. AXE A
Q414	=4 ;POINTS DE MESURE AXE A
Q415	=-90 ;ANGLE INITIAL AXE B
Q416	=+90 ;ANGLE FINAL AXE B
Q417	=0 ;ANGLE REGL. AXE B
Q418	=2 ;POINTS DE MESURE AXE B
Q419	=+90 ;ANGLE INITIAL AXE C
Q420	=+270;ANGLE FINAL AXE C
Q421	=0 ;ANGLE REGL. AXE C
Q422	=3 ;POINTS DE MESURE AXE C
Q423	=4 ;NB POINTS DE MESURE
Q431	=3 ;INITIALISER PRESET
Q432	=0 ;PLAGE ANGULAIRE JEU

## Cycles palpeurs : mesure automatique de la cinématique

### 18.5 COMPENSATION PRESET (cycle 452, DIN/ISO : G452, option)

- ▶ Installer la seconde tête interchangeable.
- ▶ Installer le palpeur.
- ▶ Etalonner la tête interchangeable avec le cycle 452.
- ▶ N'étalonner que les axes qui ont été réellement changés (dans cet exemple, il s'agit uniquement de l'axe A, l'axe C est ignoré avec Q422).
- ▶ Pendant tout le processus, ne modifier ni le preset ni la position de la bille étalon.
- ▶ Il est possible d'adapter de la même manière toutes les autres têtes interchangeables.



Le changement de tête est une fonction spécifique à la machine. Consultez le manuel de votre machine.

#### Régler la tête interchangeable.

<b>3 TOOL CALL "PALPEUR" Z</b>	
<b>4 TCH PROBE 452 COMPENSATION PRESET</b>	
<b>Q407=12.5</b>	<b>;RAYON DE BILLE</b>
<b>Q320=0</b>	<b>;DISTANCE D'APPROCHE</b>
<b>Q408=0</b>	<b>;HAUTEUR RETRAIT</b>
<b>Q253=2000</b>	<b>;AVANCE PREPOS.</b>
<b>Q380=45</b>	<b>;ANGLE DE REFERENCE</b>
<b>Q411=-90</b>	<b>;ANGLE INITIAL AXE A</b>
<b>Q412=+90</b>	<b>;ANGLE FINAL AXE A</b>
<b>Q413=45</b>	<b>;ANGLE REGL. AXE A</b>
<b>Q414=4</b>	<b>;POINTS DE MESURE AXE A</b>
<b>Q415=-90</b>	<b>;ANGLE INITIAL AXE B</b>
<b>Q416=+90</b>	<b>;ANGLE FINAL AXE B</b>
<b>Q417=0</b>	<b>;ANGLE REGL. AXE B</b>
<b>Q418=2</b>	<b>;POINTS DE MESURE AXE B</b>
<b>Q419=+90</b>	<b>;ANGLE INITIAL AXE C</b>
<b>Q420=+270</b>	<b>;ANGLE FINAL AXE C</b>
<b>Q421=0</b>	<b>;ANGLE REGL. AXE C</b>
<b>Q422=0</b>	<b>;POINTS DE MESURE AXE C</b>
<b>Q423=4</b>	<b>;NB POINTS DE MESURE</b>
<b>Q432=0</b>	<b>;PLAGE ANGULAIRE JEU</b>

## COMPENSATION PRESET (cycle 452, DIN/ISO : G452, option) 18.5

### Compensation de dérive

Pendant l'usinage, divers éléments de la machine peuvent subir une dérive due à des conditions environnementales variables. Dans le cas d'une dérive constante dans la zone de déplacement et si la bille étalon peut rester fixée sur la table de la machine pendant l'usinage, cette dérive peut être mesurée et compensée avec le cycle 452.

- ▶ Fixer la bille étalon.
- ▶ Installer le palpeur.
- ▶ Etalonner complètement la cinématique avec le cycle 451 avant de démarrer l'usinage.
- ▶ Initialiser le preset (avec Q432 = 2 ou 3 dans le cycle 451) après avoir étalonné la cinématique.
- ▶ Initialiser ensuite les presets des pièces et démarrer l'usinage.

### Mesure de référence pour la compensation de dérive

<b>1 TOOL CALL "PALPEUR" Z</b>
<b>2 CYCL DEF 247 INTIALISATION PT REF.</b>
Q339=1 ;NUMERO PT DE REF.
<b>3 TCH PROBE 451 MESURE CINEMATIQUE</b>
Q406=1 ;MODE
Q407=12.5 ;RAYON DE BILLE
Q320=0 ;DISTANCE D'APPROCHE
Q408=0 ;HAUTEUR RETRAIT
Q253=750 ;AVANCE PREPOS.
Q380=45 ;ANGLE DE REF.
Q411=+90 ;ANGLE INITIAL AXE A
Q412=+270;ANGLE FINAL AXE A
Q413=45 ;ANGLE REGL. AXE A
Q414=4 ;POINTS DE MESURE AXE A
Q415=-90 ;ANGLE INITIAL AXE B
Q416=+90 ;ANGLE FINAL AXE B
Q417=0 ;ANGLE REGL. AXE B
Q418=2 ;POINTS DE MESURE AXE B
Q419=+90 ;ANGLE INITIAL AXE C
Q420=+270;ANGLE FINAL AXE C
Q421=0 ;ANGLE REGL. AXE C
Q422=3 ;POINTS DE MESURE AXE C
Q423=4 ;NB POINTS DE MESURE
Q431=3 ;INTIALISER PRESET
Q432=0 ;PLAGE ANGULAIRE JEU

## Cycles palpeurs : mesure automatique de la cinématique

### 18.5 COMPENSATION PRESET (cycle 452, DIN/ISO : G452, option)

- ▶ Mesurer la dérive des axes à intervalles réguliers.
- ▶ Installer le palpeur.
- ▶ Activer le preset de la bille étalon.
- ▶ Etalonner la cinématique avec le cycle 452.
- ▶ Pendant tout le processus, ne modifier ni le preset ni la position de la bille étalon.



Ce processus est également possible sur les machines sans axes rotatifs.

#### Compenser la dérive.

4 TOOL CALL "PALPEUR" Z
5 TCH PROBE 452 COMPENSATION PRESET
Q407=12.5 ;RAYON DE BILLE
Q320=0 ;DISTANCE D'APPROCHE
Q408=0 ;HAUTEUR RETRAIT
Q253=99999AVANCE PREPOS.
Q380=45 ;ANGLE DE REF.
Q411=-90 ;ANGLE INITIAL AXE A
Q412=+90 ;ANGLE FINAL AXE A
Q413=45 ;ANGLE REGL. AXE A
Q414=4 ;POINTS DE MESURE AXE A
Q415=-90 ;ANGLE INITIAL AXE B
Q416=+90 ;ANGLE FINAL AXE B
Q417=0 ;ANGLE REGL. AXE B
Q418=2 ;POINTS DE MESURE AXE B
Q419=+90 ;ANGLE INITIAL AXE C
Q420=+270;ANGLE FINAL AXE C
Q421=0 ;ANGLE REGL. AXE C
Q422=3 ;POINTS DE MESURE AXE C
Q423=3 ;NB POINTS DE MESURE
Q432=0 ;PLAGE ANGULAIRE JEU



### Fonction de fichier journal

Après l'exécution du cycle 452, la TNC génère un fichier journal (**TCHPR452.TXT**) avec les données suivantes :

- Date et heure de création du fichier journal
- Chemin d'accès au programme CN à partir duquel le cycle a été exécuté
- Numéro de la cinématique active
- Rayon de la bille étalon introduit
- Pour chaque axe rotatif étalonné :
  - Angle initial
  - Angle final
  - Angle de réglage
  - Nombre de points de mesure
  - Dispersion (écart standard)
  - Erreur maximale
  - Erreur angulaire
  - Jeu moyen
  - Erreur moyenne de positionnement
  - Rayon du cercle de mesure
  - Valeurs de correction sur tous les axes (décalage preset)
  - Incertitude de mesure pour axes rotatifs

### Explications concernant les valeurs log

(voir "Fonction de fichier journal", page 603)



# 19

**Cycles palpeurs :  
étalonnage  
automatique des  
outils**

## Cycles palpeurs : étalonnage automatique des outils

### 19.1 Principes de base

#### 19.1 Principes de base

##### Résumé



Lors de l'exécution des cycles de palpation, les cycles 8 IMAGE MIROIR, cycle 11 FACTEUR ECHELLE et cycle 26 FACTEUR ECHELLE AXE ne doivent pas être actifs.

HEIDENHAIN ne garantit le fonctionnement correct des cycles de palpation qu'avec les palpeurs HEIDENHAIN.



La machine et la TNC doivent avoir été préparées par le constructeur de la machine pour la mise en œuvre du palpeur TT.










Il est possible que tous les cycles ou fonctions décrits ici ne soient pas disponibles sur votre machine. Consultez le manuel de votre machine !

Les cycles palpeur proposent désormais l'option de logiciel 17 Touch Probe Functions . Lorsqu'un palpeur HEIDENHAIN est utilisé, l'option est automatiquement disponible.

Grâce au palpeur de table et aux cycles d'étalonnage d'outils de la TNC, vous pouvez effectuer automatiquement l'étalonnage de vos outils : les valeurs de correction pour la longueur et le rayon sont stockées dans la mémoire centrale d'outils TOOL.T et calculées automatiquement à la fin du cycle de palpation. Modes d'étalonnage disponibles :

- Etalonnage d'outil avec outil à l'arrêt
- Etalonnage d'outil avec outil en rotation
- Etalonnage dent par dent

Les cycles pour l'étalonnage d'outils se programment en mode **Programmation** via la touche **TOUCH PROBE**. Vous disposez des cycles suivants :

Cycle	Nouveau format	Ancien format	Page
Etalonnage d'un TT, cycles 30 et 480			622
Etalonnage du TT 449 sans câble, cycle 484			623
Etalonnage d'une longueur d'outil, cycles 31 et 481			625
Etalonnage du rayon d'outil, cycles 32 et 482			627
Etalonnage d'une longueur et d'un rayon d'outil, cycles 33 et 483			629



Les cycles d'étalonnage ne fonctionnent que si la mémoire centrale d'outils TOOL.T est active.  
Avant de travailler avec les cycles d'étalonnage, vous devez saisir toutes les données nécessaires à l'étalonnage dans la mémoire centrale d'outils et appeler l'outil à étalonner avec **TOOL CALL**.

### Différences entre les cycles 31 à 33 et 481 à 483

Les fonctions et les modes opératoires des cycles sont identiques. Cependant, entre les cycles 31 à 33 et 481 à 483 subsistent les deux différences suivantes :

- Les cycles 481 à 483 existent également en DIN/ISO, soit les cycles G481 à G483
- Pour l'état de la mesure, les nouveaux cycles utilisent le paramètre fixe **Q199** au lieu d'un paramètre sélectionnable.

## Cycles palpeurs : étalonnage automatique des outils

### 19.1 Principes de base

#### Configuration des paramètres machine



Avant de commencer à travailler avec les cycles d'étalonnage, il faut contrôler tous les paramètres machine qui sont définis sous **ProbeSettings** > **CfgToolMeasurement** et **CfgTTRoundStylus**.

Pour l'étalonnage avec broche à l'arrêt, la TNC utilise l'avance de palpation du paramètre machine **probingFeed**.

Pour l'étalonnage avec outil en rotation, la TNC calcule automatiquement la vitesse de rotation et l'avance de palpation.

La vitesse de rotation broche est calculée de la manière suivante :

$n = \text{maxPeriphSpeedMeas} / (r \cdot 0,0063)$  avec

**n** : Vitesse de rotation [tours/min.]

**maxPeriphSpeedMeas** : Vitesse de coupe max. admissible [m/min.]

**r** : Rayon d'outil actif [mm]

Calcul de l'avance de palpation :

$v = \text{tolérance de mesure} \cdot n$  avec

**v** : Avance de palpation [mm/min.]

**Tolérance de mesure** : Tolérance de mesure [mm], dépend de **maxPeriphSpeedMeas**

**n** : Vitesse de rotation [tr/mn]

**probingFeedCalc** permet de calculer l'avance de palpage :

**probingFeedCalc = ConstantTolerance:**

La tolérance de mesure reste constante – indépendamment du rayon d'outil. Avec de très gros outils, l'avance de palpage tend toutefois vers zéro. Plus la vitesse max. de coupe (**maxPeriphSpeedMeas**) et la tolérance admissible (**measureTolerance1**) sélectionnées sont faibles, plus cet effet est rapide.

**probingFeedCalc = VariableTolerance :**

La tolérance de mesure se modifie avec l'accroissement du rayon d'outil. Cela assure une avance de palpage suffisante, également avec des outils de grands rayons. La TNC modifie la tolérance de mesure en fonction du tableau suivant :

Rayon d'outil	Tolérance de mesure
jusqu'à 30 mm	<b>measureTolerance1</b>
30 à 60 mm	2 • <b>measureTolerance1</b>
60 à 90 mm	3 • <b>measureTolerance1</b>
90 à 120 mm	4 • <b>measureTolerance1</b>

**probingFeedCalc = ConstantFeed:**

L'avance de palpage reste constante, toutefois l'erreur de mesure croît de manière linéaire lorsque le rayon d'outil augmente :

Tolérance de mesure =  $(r \cdot \text{measureTolerance1}) / 5 \text{ mm}$  avec

**r :** Rayon d'outil actif [mm]

**measureTolerance1 :** Erreur de mesure max. admissible

## Cycles palpeurs : étalonnage automatique des outils

### 19.1 Principes de base

#### Données introduites dans le tableau d'outils TOOL.T

Abrév.	Données	Dialogue
CUT	Nombre de dents de l'outil (20 dents max.)	Nombre de dents?
LTOL	Ecart admissible par rapport à la longueur d'outil L pour la détection d'usure. Si la valeur introduite est dépassée, la TNC bloque l'outil (état L). Plage d'introduction : 0 à 0,9999 mm	Tolérance d'usure : Longueur?
RTOL	Ecart admissible par rapport au rayon d'outil R pour la détection d'usure. Si la valeur introduite est dépassée, la TNC bloque l'outil (état I). Plage d'introduction : 0 à 0,9999 mm	Tolérance d'usure : Rayon?
R2TOL	Ecart admissible par rapport au rayon d'outil R2 pour la détection d'usure. Si la valeur introduite est dépassée, la TNC bloque l'outil (état I). Plage d'introduction : 0 à 0,9999 mm	Tolérance d'usure : Rayon 2?
DIRECT.	Sens de rotation de l'outil pour l'étalonnage avec outil en rotation	Sens d'usinage (M3 = -)?
R_OFFS	Etalonnage du rayon : décalage de l'outil entre le centre du palpeur et le centre de l'outil. Configuration par défaut : aucune valeur introduite (décalage = rayon de l'outil)	Décalage outil : Rayon?
L_OFFS	Etalonnage du rayon : décalage supplémentaire de l'outil pour <b>offsetToolAxis</b> entre la face supérieure de la tige de palpation et la face inférieure de l'outil. Valeur par défaut : 0	Décalage outil : Longueur?
LBREAK	Ecart admissible par rapport à la longueur L pour la détection de bris d'outil. Si la valeur introduite est dépassée, la TNC bloque l'outil (état L). Plage d'introduction : 0 à 0,9999 mm	Tolérance de rupture : Longueur?
RBREAK	Ecart admissible par rapport au rayon d'outil R pour la détection de rupture. Si la valeur introduite est dépassée, la TNC bloque l'outil (état I). Plage d'introduction : 0 à 0,9999 mm	Tolérance de rupture : Rayon?



## Exemple de données à introduire pour types d'outils courants

Type d'outil	CUT	TT:R_OFFS	TT:L_OFFS
<b>Foret</b>	– (sans fonction)	0 (aucun décalage nécessaire car la pointe du foret doit être mesurée)	
<b>Fraise deux tailles</b> d'un diamètre < 19 mm	4 (4 dents)	0 (aucun décalage nécessaire car le diamètre de l'outil est inférieur au diamètre du disque du TT)	0 (aucun décalage supplémentaire nécessaire lors de l'étalonnage du rayon. Utilisation du décalage de <b>offsetToolAxis</b> )
<b>Fraise deux tailles</b> d'un diamètre > 19 mm	4 (4 dents)	R (décalage nécessaire car le diamètre de l'outil est supérieur au diamètre du disque du TT)	0 (aucun décalage supplémentaire nécessaire lors de l'étalonnage du rayon. Utilisation du décalage de <b>offsetToolAxis</b> )
<b>Fraise hémisphérique</b> d'un diamètre de 10 mm, par exemple	4 (4 dents)	0 (aucun décalage nécessaire car le pôle sud de la bille doit être mesuré)	5 (toujours définir le rayon d'outil comme décalage de manière à mesurer intégralement le rayon d'outil)

## Cycles palpeurs : étalonnage automatique des outils

### 19.2 Etalonnage TT (cycle 30 ou 480, DIN/ISO : G480 option 17)

#### 19.2 Etalonnage TT (cycle 30 ou 480, DIN/ISO : G480 option 17)

##### Mode opératoire du cycle

Le palpeur TT s'étalonne avec le cycle de mesure TCH PROBE 30 ou TCH PROBE 480 (voir "Différences entre les cycles 31 à 33 et 481 à 483", page 617). L'opération d'étalonnage est automatique. La TNC calcule également de manière automatique l'excentricité de l'outil d'étalonnage. Pour cela, elle fait tourner la broche de 180° à la moitié du cycle d'étalonnage.

Utiliser comme outil d'étalonnage une pièce parfaitement cylindrique, par exemple une tige cylindrique. La TNC mémorise les valeurs d'étalonnage et en tient compte lors de l'étalonnage des outils suivants.

##### Attention lors de la programmation!



Le mode opératoire du cycle d'étalonnage dépend du paramètre machine **CfgToolMeasurement**. Consultez le manuel de votre machine.

Avant l'étalonnage, vous devez introduire dans le tableau d'outils TOOL.T le rayon et la longueur exacts de l'outil d'étalonnage.

Il convient de définir dans les paramètres machine **centerPos** > [0] à [2] la position du TT à l'intérieur de la zone de travail de la machine.

Si vous modifiez l'un des paramètres machine **centerPos** > [0] à [2], vous devez effectuer un nouvel étalonnage.

##### Paramètres du cycle



- **Hauteur de sécurité** : Indiquer la position dans l'axe de broche à laquelle toute collision de pièces ou de dispositifs de serrage est exclue. La hauteur de sécurité se réfère au point d'origine pièce courant. Si vous introduisez une hauteur de sécurité si faible que la pointe de l'outil se trouve en dessous de la face supérieure du plateau, la TNC positionne automatiquement l'outil d'étalonnage au-dessus du plateau (zone de sécurité dans **safetyDistStylus**). Plage d'introduction -99999,9999 à 99999,9999

##### Séquences CN de l'ancien format

6 TOOL CALL 1 Z

7 TCH PROBE 30.0 ÉTALONNAGE TT

8 TCH PROBE 30.1 HAUT: +90

##### Séquences CN, nouveau format

6 TOOL CALL 1 Z

7 TCH PROBE 480 ÉTALONNAGE TT

Q260=+100;HAUTEUR DE SECURITE

## 19.3 Étalonnage du TT 449 sans câble (cycle 484, DIN/ISO: G484)

### Principes

Le cycle 484 vous permet d'étalonner votre système de palpation de table, par exemple le palpeur de table à infrarouge (sans câble) de type TT 449. La procédure d'étalonnage s'effectue de manière complètement automatique ou semi-automatique, suivant ce que vous avez paramétré.

- **Semi-automatique** - avec un arrêt avant le début du cycle : vous êtes invité à déplacer manuellement l'outil au-dessus du TT.
- **Complètement automatique** - sans arrêt avant le début du cycle : vous devez déplacer l'outil au-dessus du palpeur TT avant d'utiliser le cycle 484.

### Mode opératoire du cycle

Pour étalonner votre palpeur de table, programmez le cycle de mesure TCH PROBE 484. Au paramètre Q536, vous pouvez définir si le cycle doit être exécuté de manière semi-automatique ou complètement automatique.

#### Semi-automatique - avec arrêt avant le début du cycle

- ▶ Installer l'outil d'étalonnage
- ▶ Définir et démarrer le cycle d'étalonnage
- ▶ La TNC interrompt le cycle d'étalonnage.
- ▶ La TNC ouvre alors une boîte de dialogue dans une nouvelle fenêtre.
- ▶ Vous êtes alors invité à positionner manuellement l'outil d'étalonnage au-dessus du centre du palpeur. Assurez-vous que l'outil d'étalonnage se trouve au-dessus de la surface de mesure de l'élément de palpation.

#### Complètement automatique - sans arrêt avant le début du cycle

- ▶ Installer l'outil d'étalonnage
- ▶ Positionner l'outil d'étalonnage au-dessus du centre du palpeur. Assurez-vous que l'outil d'étalonnage se trouve au-dessus de la surface de mesure de l'élément de palpation.
- ▶ Définir et démarrer le cycle d'étalonnage
- ▶ Le cycle d'étalonnage fonctionne sans interruption. La procédure d'étalonnage commence à partir de la position à laquelle se trouve actuellement l'outil.

#### Outil d'étalonnage :

Utiliser comme outil d'étalonnage une pièce parfaitement cylindrique, par exemple une tige cylindrique. Indiquez dans le tableau d'outils TOOL.T le rayon et la longueur exacts de l'outil d'étalonnage. A la fin de la procédure d'étalonnage, la TNC mémorise les valeurs d'étalonnage et en tient compte pour les étalonnages d'outil suivants. L'outil d'étalonnage devrait présenter un diamètre supérieur à 15 mm et sortir d'environ 50 mm du mandrin de serrage.

## Cycles palpeurs : étalonnage automatique des outils

### 19.3 Etalonnage du TT 449 sans câble (cycle 484, DIN/ISO: G484)

#### Attention lors de la programmation !



#### Attention, risque de collision!

Pour éviter toute collision, si Q536=1, il faut que l'outil soit pré-positionné avant l'appel d'outil !

Lors de la procédure d'étalonnage, la TNC calcule également le décalage au centre de l'outil d'étalonnage. Pour cela, elle fait tourner la broche de 180° à la moitié du cycle d'étalonnage.



Le mode opératoire du cycle d'étalonnage dépend du paramètre machine **CfgToolMeasurement**. Consultez le manuel de votre machine.

L'outil d'étalonnage devrait présenter un diamètre supérieur à 15 mm et sortir d'environ 50 mm du mandrin de serrage. Si vous utilisez une tige cylindrique avec ces cotes, il en résultera seulement une déformation de 0,1 µm pour une force de palpation de 1 N. Si vous utilisez un outil d'étalonnage dont le diamètre est trop petit et/ou qui se trouve trop éloigné du mandrin de serrage, cela peut être source d'imprécisions plus ou moins importantes.

Avant l'étalonnage, vous devez indiquer dans le tableau d'outils TOOL.T le rayon et la longueur exacts de l'outil d'étalonnage.

Le TT doit être réétalonné si vous modifiez sa position sur la table.

#### Paramètres du cycle



**Arrêt avant exécution** Q536 : vous définissez si un arrêt doit avoir lieu avant le début du cycle ou bien si vous souhaitez lancer le cycle automatiquement sans interruption :

**0**: avec arrêt avant le début du cycle. Une boîte de dialogue vous invite à positionner manuellement l'outil au-dessus du palpeur de table. Si vous avez atteint la position approximative au-dessus du palpeur de table, vous pouvez SOIT poursuivre l'usinage avec Marche CN soit interrompre le programme avec la softkey **ANNULER** annuler

**1**: sans arrêt avant le début du cycle. La TNC lance la procédure d'étalonnage à partir de la position actuelle. Avant de lancer le cycle 484, vous devez amener l'outil au-dessus du palpeur de table.

#### Séquences CN

6 TOOL CALL 1 Z

7 TCH PROBE 484 ÉTALONNAGE TT

Q536=+0 ;ARRET AVANT  
EXECUTION.

## 19.4 Étalonner la longueur de l'outil (cycle 31 ou 481, DIN/ISO : G481)

### Mode opératoire du cycle

Pour l'étalonnage de la longueur d'outil, il faut programmer le cycle de mesure TCH PROBE 31 ou TCH PROBE 480 (voir "Différences entre les cycles 31 à 33 et 481 à 483"). Des paramètres de saisie vous permettent de définir la longueur d'outil de trois manières différentes :

- Si le diamètre de l'outil est supérieur au plateau de mesure du TT, étalonnez avec outil en rotation
- Si le diamètre de l'outil est inférieur au diamètre du plateau de mesure du TT ou si vous déterminez la longueur de forets ou de fraises hémisphérique, étalonnez avec outil à l'arrêt
- Si le diamètre de l'outil est supérieur au diamètre du plateau de mesure du TT, effectuez l'étalonnage dent par dent avec outil à l'arrêt

### Mode opératoire de l'„étalonnage avec outil en rotation“

Pour déterminer la dent la plus longue, l'outil à étalonner est décalé au centre du système de palpation et déplacé en rotation sur le plateau de mesure du TT. Programmez le décalage dans le tableau d'outils sous Décalage d'outil : rayon (TT : R\_OFFS).

### Mode opératoire de l'„étalonnage avec outil à l'arrêt“ (p. ex. pour foret)

L'outil à étalonner est déplacé au centre, au dessus du plateau de mesure. Il se déplace ensuite avec broche à l'arrêt sur le plateau de mesure du TT. Pour cette mesure, introduisez 0° pour le décalage de l'outil : rayon (TT : R\_OFFS) dans le tableau d'outils.

### Mode opératoire de l'„étalonnage dent par dent“

La TNC positionne l'outil à étalonner à côté du plateau de palpation. L'extrémité de l'outil est positionnée à une valeur définie dans **offsetToolAxis**, au dessous de la face supérieure du plateau de palpation. Dans le tableau d'outils, vous pouvez définir un décalage supplémentaire dans Décalage d'outil : Longueur (TT: L\_OFFS).

La TNC palpe ensuite radialement avec l'outil en rotation. Ainsi est déterminé l'angle de départ qui va servir à l'étalonnage dent par dent. Les longueurs de toutes les dents sont ensuite mesurées par le changement d'orientation de la broche. Pour cette mesure, programmez ETALONNAGE DENTS dans le cycle TCH PROBE 31 = 1.

## Cycles palpeurs : étalonnage automatique des outils

### 19.4 Etalonner la longueur de l'outil (cycle 31 ou 481, DIN/ISO : G481)

#### Attention lors de la programmation !



Avant d'étalonner un outil pour la première fois, introduisez dans le tableau d'outils TOOL.T le rayon et la longueur approximatifs, le nombre de dents ainsi que le sens de rotation du palpage.

L'étalonnage dent par dent est possible pour les outils avec **20 dents au maximum**.

#### Paramètres du cycle



- ▶ **Mesure outil=0 / contrôle=1** : définir si vous souhaitez étalonner l'outil pour la première fois ou contrôler un outil déjà étalonné. Pour un premier étalonnage, la TNC écrase la longueur d'outil L de la mémoire centrale d'outils TOOL.T et initialise la valeur Delta DL à 0. Si vous contrôlez un outil, la longueur mesurée est comparée à la longueur d'outil L dans TOOL.T. La TNC calcule l'écart en tenant compte du signe et l'inscrit comme valeur Delta DL dans TOOL.T. Cet écart est également disponible dans le paramètre Q115. Si la valeur Delta est supérieure à la tolérance d'usure ou à la tolérance de rupture admissibles pour la longueur d'outil, la TNC bloque l'outil (état L dans TOOL.T)
- ▶ **Numéro de paramètre pour le résultat ?** : Numéro de paramètre dans lequel la TNC enregistre l'état de la mesure :
  - 0,0** : Outil dans la tolérance
  - 1,0** : Outil usé (**LTOL** dépassé)
  - 2,0** : Outil cassé (**LBREAK** dépassé). Si vous ne voulez pas continuer à exploiter le résultat de la mesure au sein du programme, répondez à la question du dialogue en appuyant sur la touche **NO ENT**.
- ▶ **Hauteur de sécurité** : Indiquer la position dans l'axe de broche à laquelle toute collision de pièces ou de dispositifs de serrage est exclue. La hauteur de sécurité se réfère au point d'origine pièce courant. Si vous introduisez une hauteur de sécurité si faible que la pointe de l'outil se trouve en dessous de la face supérieure du plateau, la TNC positionne automatiquement l'outil d'étalonnage au-dessus du plateau (zone de sécurité dans **safetyDistStylus**). Plage d'introduction -99999,9999 à 99999,9999
- ▶ **Étalonnage dents 0 = Non / 1 = Oui** : définir s'il faut effectuer un étalonnage dent par dent (étalonnage possible de 20 dents max.)

#### Premier étalonnage avec outil en rotation : ancien format

```
6 TOOL CALL 12 Z
7 TCH PROBE 31.0 LONGUEUR D'OUTIL
8 TCH PROBE 31.1 CONTROLE: 0
9 TCH PROBE 31.2 HAUT: +120
10 TCH PROBE 31.3 ETALONNAGE
DENTS: 0
```

#### Contrôle avec étalonnage dent par dent, mémorisation de l'état dans Q5 : ancien format

```
6 TOOL CALL 12 Z
7 TCH PROBE 31.0 LONGUEUR D'OUTIL
8 TCH PROBE 31.1 CONTROLE: 1 Q5
9 TCH PROBE 31.2 HAUT: +120
10 TCH PROBE 31.3 ETALONNAGE
DENTS: 1
```

#### Séquences CN ; nouveau format

```
6 TOOL CALL 12 Z
7 TCH PROBE 481 LONGUEUR D'OUTIL
Q340=1 ;CONTRÔLER
Q260=+100;HAUTEUR DE
SÉCURITÉ
Q341=1 ;ETALONNAGE DES
DENTS
```

## 19.5 Étalonner le rayon de l'outil (cycle 32 ou 482, DIN/ISO : G482)

### Mode opératoire du cycle

Pour l'étalonnage du rayon d'outil, vous programmez le cycle de mesure TCH PROBE 32 ou TCH PROBE 482 (voir "Différences entre les cycles 31 à 33 et 481 à 483", page 617). Vous pouvez déterminer par paramètre le rayon d'outil de deux manières différentes :

- Étalonnage avec outil en rotation
- Étalonnage avec outil en rotation suivi d'un étalonnage dent par dent

La TNC positionne l'outil à étalonner à côté du plateau de palpage. L'extrémité de la fraise se trouve en dessous de la face supérieure du plateau de palpage à une valeur définie dans **offsetToolAxis**.

La TNC palpe ensuite radialement, avec l'outil en rotation. Si vous souhaitez réaliser en plus un étalonnage dent par dent, mesurez les rayons de toutes les dents au moyen de l'orientation broche.

### Attention lors de la programmation !



Avant d'étalonner un outil pour la première fois, introduisez dans le tableau d'outils TOOL.T des valeurs approximatives pour le rayon et la longueur, le nombre des dents ainsi que le sens de rotation d'usinage.

Les outils de forme cylindrique avec revêtement diamant peuvent être étalonnés avec broche à l'arrêt. Pour cela, vous devez définir à 0 le nombre des dents **CUT** dans le tableau d'outils et adapter le paramètre machine **CfgToolMeasurement**. Consultez le manuel de votre machine.

## Cycles palpeurs : étalonnage automatique des outils

### 19.5 Etalonner le rayon de l'outil (cycle 32 ou 482, DIN/ISO : G482)

#### Paramètres du cycle



- ▶ **Outil à mesurer = 0 / contrôler = 1** : définir si vous souhaitez étalonner l'outil pour la première fois ou contrôler un outil déjà étalonné. Pour un premier étalonnage, la TNC écrase le rayon d'outil R de la mémoire centrale d'outils TOOL.T et met pour la valeur Delta DR = 0. Si vous contrôlez un outil, le rayon mesuré est comparé au rayon d'outil dans TOOL.T. La TNC calcule l'écart en tenant compte du signe et l'inscrit comme valeur Delta DR dans TOOL.T. Cet écart est également disponible dans le paramètre Q116. Si la valeur Delta est supérieure à la tolérance d'usure ou à la tolérance de rupture admissibles pour le rayon d'outil, la TNC bloque l'outil (état L dans TOOL.T).
- ▶ **Numéro du paramètre pour le résultat ?** : Numéro du paramètre auquel la TNC doit enregistrer l'état de la mesure :
  - 0,0** : Outil dans la tolérance
  - 1,0** : Outil usé (**RTOL** dépassé)
  - 2,0** : Outil cassé (**RBREAK** dépassé). Si vous ne voulez pas continuer à exploiter le résultat de la mesure dans le programme, répondez à la question du dialogue en appuyant sur la touche **NO ENT**.
- ▶ **Hauteur de sécurité** : Indiquer la position dans l'axe de broche à laquelle toute collision de pièces ou de dispositifs de serrage est exclue. La hauteur de sécurité se réfère au point d'origine pièce courant. Si vous introduisez une hauteur de sécurité si faible que la pointe de l'outil se trouve en dessous de la face supérieure du plateau, la TNC positionne automatiquement l'outil d'étalonnage au-dessus du plateau (zone de sécurité dans **safetyDistStylus**). Plage d'introduction -99999,9999 à 99999,9999
- ▶ **Étalonnage dents 0 = Non / 1 = Oui** : définir s'il faut en plus effectuer ou non un étalonnage dent par dent (étalonnage possible de 20 dents max.)

#### Premier étalonnage avec outil en rotation : ancien format

```
6 TOOL CALL 12 Z
7 TCH PROBE 32.0 RAYON D'OUTIL
8 TCH PROBE 32.1 CONTROLE: 0
9 TCH PROBE 32.2 HAUT: +120
10 TCH PROBE 32.3 ETALONNAGE
DENTS: 0
```

#### Contrôle avec étalonnage dent par dent, mémorisation de l'état dans Q5, ancien format

```
6 TOOL CALL 12 Z
7 TCH PROBE 32.0 RAYON D'OUTIL
8 TCH PROBE 32.1 CONTROLE: 1 Q5
9 TCH PROBE 32.2 HAUT: +120
10 TCH PROBE 32.3 ETALONNAGE
DENTS: 1
```

#### Séquences CN ; nouveau format

```
6 TOOL CALL 12 Z
7 TCH PROBE 482 RAYON D'OUTIL
Q340=1 ;CONTRÔLER
Q260=+100;HAUTEUR DE
SÉCURITÉ
Q341=1 ;ETALONNAGE DES
DENTS
```



## 19.6 Étalonner complètement l'outil (cycle 33 ou 483, DIN/ISO : G483)

### Mode opératoire du cycle

Pour l'étalonnage total de l'outil (longueur et rayon), il faut programmer le cycle de mesure TCH PROBE 33 ou TCH PROBE 483 (voir "Différences entre les cycles 31 à 33 et 481 à 483", page 617). Le cycle convient particulièrement à un premier étalonnage d'outils. Il représente en effet un gain de temps considérable comparé à l'étalonnage dent par dent de la longueur et du rayon. Par paramètre de saisie, vous pouvez étalonner l'outil de deux manières différentes :

- étalonnage avec l'outil en rotation
- étalonnage avec outil en rotation suivi d'un étalonnage dent par dent

La TNC étalonne l'outil suivant un mode opératoire programmé de manière fixe. Le rayon d'outil est d'abord étalonné suivi de la longueur d'outil. L'opération de mesure se déroule conformément aux étapes des cycles de mesure 31 et 32,.

### Attention lors de la programmation !



Avant d'étalonner un outil pour la première fois, introduisez dans le tableau d'outils TOOL.T des valeurs approximatives pour le rayon et la longueur, le nombre des dents ainsi que le sens de rotation d'usinage.

Les outils de forme cylindrique avec revêtement diamant peuvent être étalonnés avec broche à l'arrêt. Pour cela, vous devez définir à 0 le nombre des dents **CUT** dans le tableau d'outils et adapter le paramètre machine **CfgToolMeasurement**. Consultez le manuel de votre machine.

## Cycles palpeurs : étalonnage automatique des outils

### 19.6 Etalonner complètement l'outil (cycle 33 ou 483, DIN/ISO : G483)

#### Paramètres du cycle



- ▶ **Mesure outil=0 / contrôle=1** : définir si vous souhaitez étalonner l'outil pour la première fois ou contrôler un outil déjà étalonné. Pour un premier étalonnage, la TNC écrase le rayon d'outil R et la longueur d'outil L de la mémoire centrale d'outils TOOL.T et initialise les valeurs Delta DR et DL à 0. Si vous contrôlez un outil, les données d'outil mesurées sont comparées aux données d'outil correspondantes dans TOOL.T. La TNC calcule les écarts en tenant compte du signe et les inscrit comme valeurs Delta DR et DL dans TOOL.T. Ces écarts sont également disponibles dans les paramètres Q115 et Q116. Si l'une des valeurs Delta est supérieure à la tolérance d'usure ou à la tolérance de rupture admissibles, la TNC bloque l'outil (état L dans TOOL.T).
- ▶ **Numéro de paramètre pour le résultat ?** : Numéro de paramètre auquel la TNC enregistre l'état de la mesure :
  - 0,0** : Outil dans la tolérance
  - 1,0** : Outil usé (**LTOL** ou/et **RTOL** dépassé)
  - 2,0** : Outil cassé (**LBREAK** ou/et **RBREAK** dépassé).
 Si vous ne voulez pas continuer à exploiter le résultat de la mesure, répondez à la question du dialogue en appuyant sur la touche **NO ENT**.
- ▶ **Hauteur de sécurité** : Indiquer la position dans l'axe de broche à laquelle toute collision de pièces ou de dispositifs de serrage est exclue. La hauteur de sécurité se réfère au point d'origine pièce courant. Si vous introduisez une hauteur de sécurité si faible que la pointe de l'outil se trouve en dessous de la face supérieure du plateau, la TNC positionne automatiquement l'outil d'étalonnage au-dessus du plateau (zone de sécurité dans **safetyDistStylus**). Plage d'introduction -99999,9999 à 99999,9999
- ▶ **Étalonnage dents 0 = Non / 1 = Oui** : définir s'il faut en plus effectuer ou non un étalonnage dent par dent (étalonnage possible de 20 dents max.)

#### Premier étalonnage avec outil en rotation : ancien format

6 TOOL CALL 12 Z
7 TCH PROBE 33.0 MESURE D'OUTIL
8 TCH PROBE 33.1 CONTROLE: 0
9 TCH PROBE 33.2 HAUT: +120
10 TCH PROBE 33.3 ETALONNAGE DENTS: 0

#### Contrôle avec étalonnage dent par dent, mémorisation de l'état dans Q5, ancien format

6 TOOL CALL 12 Z
7 TCH PROBE 33.0 MESURE D'OUTIL
8 TCH PROBE 33.1 CONTROLE: 1 Q5
9 TCH PROBE 33.2 HAUT: +120
10 TCH PROBE 33.3 ETALONNAGE DENTS: 1

#### Séquences CN ; nouveau format

6 TOOL CALL 12 Z
7 TCH PROBE 483 MESURE D'OUTIL
Q340=1 ;CONTRÔLER
Q260=+100;HAUTEUR DE SÉCURITÉ
Q341=1 ;ETALONNAGE DES DENTS

# 20

**Tableau  
récapitulatif:  
Cycles**

## Tableau récapitulatif: Cycles

### 20.1 Tableau récapitulatif

#### 20.1 Tableau récapitulatif

##### Cycles d'usinage

Numéro cycle	Désignation du cycle	Actif DEF	Actif CALL	Page
7	Décalage du point zéro	■		253
8	Image miroir	■		260
9	Temporisation	■		277
10	Rotation	■		262
11	Facteur échelle	■		264
12	Appel de programme	■		278
13	Orientation broche	■		280
14	Définition du contour	■		188
19	Inclinaison du plan d'usinage	■		267
20	Données de contour SL II	■		193
21	Pré-perçage SL II		■	195
22	Evidement SL II		■	197
23	Finition en profondeur SL II		■	201
24	Finition latérale SL II		■	203
25	Tracé de contour		■	206
270	Données du tracé du contour		■	208
26	Facteur échelle spécifique par axe	■		265
27	Corps d'un cylindre		■	221
28	Rainurage sur le corps d'un cylindre		■	224
29	Corps d'un cylindre, ilot oblong		■	228
39	Corps d'un cylindre, contour externe		■	231
32	Tolérance	■		281
200	Perçage		■	75
201	Alésage à l'alésoir		■	77
202	Alésage à l'outil		■	79
203	Perçage universel		■	82
204	Lamage en tirant		■	85
205	Perçage profond universel		■	88
206	Taraudage avec mandrin de compensation, nouveau		■	103
207	Nouveau taraudage rigide		■	106
208	Fraisage de trous		■	92
209	Taraudage avec brise-copeaux		■	109
220	Motifs de points sur un cercle	■		177
221	Motifs de points sur grille	■		180
225	Graver		■	299

## Tableau récapitulatif 20.1

Numéro cycle	Désignation du cycle	Actif DEF	Actif CALL	Page
232	Surfaçage		■	303
233	Surfaçage (sens de fraisage au choix ; tenir compte des parois latérales)		■	165
240	Centrage		■	73
241	Perçage profond monolèvre		■	95
247	Initialisation du point d'origine	■		259
251	Poche rectangulaire, usinage intégral		■	139
252	Poche circulaire, usinage intégral		■	143
253	Rainurage		■	148
254	Rainure circulaire		■	152
256	Tenon rectangulaire, usinage intégral		■	157
257	Tenon circulaire, usinage intégral		■	161
262	Fraisage de filets		■	115
263	Filetage sur un tour		■	118
264	Filetage avec perçage		■	122
265	Filetage hélicoïdal avec perçage		■	126
267	Filetage externe sur tenons		■	130
275	Rainure trochoïdale		■	209
291	Couplage, tournage interpolé		■	284
292	Finition de contour, tournage interpolé		■	294
239	Calcul de la charge	■		308

## Tableau récapitulatif: Cycles

### 20.1 Tableau récapitulatif

#### Cycles de tournage

Numéro cycle	Désignation du cycle	Actif DEF	Actif CALL	Page
800	Configuration du système de tournage	■		322
801	Annulation de la configuration de tournage	■		328
810	Tournage contour longitudinal		■	344
811	Tournage épaulement longitudinal		■	330
812	Tournage épaulement longitudinal étendu		■	333
813	Tournage longitudinal plongée		■	337
814	Tournage longitudinal étendu plongée		■	340
815	Tournage parallèle au contour		■	348
820	Tournage contour transversal		■	366
821	Tournage épaulement transversal		■	352
822	Tournage épaulement transversal étendu		■	355
823	Tournage transversal plongée		■	359
824	Tournage transversal étendu plongée		■	362
830	Filetage parallèle au contour		■	422
831	Filetage longitudinal		■	415
832	Filetage étendu		■	418
860	Gorge contour longitudinal		■	401
861	Gorge radiale		■	394
862	Gorge radiale étendue		■	397
870	Gorge contour axial		■	411
871	Gorge axial		■	405
872	Gorges axiales – Etendu		■	407
880	Taillage de dentures		■	426
892	Contrôle du balourd	■		432

## Cycles palpeurs

Numéro cycle	Désignation du cycle	Actif DEF	Actif CALL	Page
0	Plan de référence	■		532
1	Point de référence en polaire	■		533
3	Mesure	■		569
4	Mesure 3D	■		571
30	Etalonnage du TT	■		622
31	Etalonnage/contrôle de la longueur d'outil	■		625
32	Mesure/contrôle du rayon d'outil	■		627
33	Etalonnage/contrôle de la longueur et du rayon d'outil	■		629
400	Rotation de base à partir de deux points	■		452
401	Rotation de base à partir de deux trous	■		454
402	Rotation de base à partir de deux tenons	■		457
403	Compenser le désalignement avec l'axe rotatif	■		460
404	Initialiser la rotation de base	■		463
405	Compenser un désalignement avec l'axe C	■		464
408	Initialiser le point d'origine au centre d'une rainure (fonction FCL 3)	■		474
409	Initialiser le point d'origine au centre d'un ilot oblong (fonction FCL 3)	■		478
410	Initialiser point d'origine intérieur rectangle	■		481
411	Initialiser point d'origine extérieur rectangle	■		485
412	Initialiser point d'origine intérieur cercle (trou)	■		489
413	Initialiser point d'origine extérieur cercle (tenon)	■		494
414	Initialiser point d'origine extérieur coin	■		499
415	Initialiser point d'origine intérieur coin	■		504
416	Initialiser point d'origine centre cercle de trous	■		508
417	Initialiser point d'origine dans l'axe du palpeur	■		512
418	Initialiser point d'origine au centre de 4 trous	■		514
419	Initialiser point d'origine sur un axe au choix	■		519
420	Mesurer la pièce, angle	■		534
421	Mesurer la pièce, intérieur d'un cercle (trou)	■		536
422	Mesurer la pièce, extérieur d'un cercle (tenon)	■		539
423	Mesurer la pièce, intérieur d'un rectangle	■		542
424	Mesurer la pièce, extérieur d'un rectangle	■		546
425	Mesurer la pièce, intérieur d'une rainure	■		549
426	Mesurer la pièce, largeur ext. (ilot oblong)	■		552
427	Mesurer la pièce, un axe au choix	■		555
430	Mesurer la pièce, cercle de trous	■		558
431	Mesurer la pièce, plan	■		558

## Tableau récapitulatif: Cycles

### 20.1 Tableau récapitulatif

<b>Numéro cycle</b>	<b>Désignation du cycle</b>	<b>Actif DEF</b>	<b>Actif CALL</b>	<b>Page</b>
450	KinematicsOpt: Sauvegarder la cinématique (option)	■		587
451	KinematicsOpt: Mesurer la cinématique (option)	■		590
452	KinematicsOpt : compensation preset	■		584
460	Etalonnage du palpeur	■		575
461	Etalonnage de la longueur du palpeur	■		577
462	Etalonnage du rayon du palpeur, à l'intérieur	■		579
463	Etalonnage du rayon du palpeur, à l'extérieur	■		581
480	Etalonnage du TT	■		622
481	Mesure/contrôle de la longueur d'outil	■		625
482	Mesure/contrôle du rayon d'outil	■		627
483	Mesure/contrôle de la longueur et du rayon d'outil	■		629
484	Etalonnage du TT	■		623



## Index

### A

Actualisation de la pièce brute.. 320  
Alésage à l'alésoir..... 77  
Alésage à l'outil..... 79  
Annulation de la configuration de  
tournage..... 328  
Appel de programme..... 278  
Appel de programme  
par cycle..... 278  
Avance de palpéage..... 444

### C

Centrage..... 73  
cercle de trous..... 177  
Compensation du désalignement  
de la pièce par la mesure de deux  
points d'une droite..... 452  
Compenser l'erreur d'alignement  
de la pièce..... 450  
Compenser le désalignement  
d'une pièce  
à partir de deux tenons  
circulaires..... 457  
à partir de deux trous..... 454  
avec un axe rotatif..... 464  
Compenser le désalignement de la  
pièce  
avec un axe rotatif..... 460  
Configuration du système de  
tournage..... 322  
Conversion de coordonnées..... 252  
Corps d'un cylindre  
usiner une rainure..... 224  
usiner un ilot oblong..... 228  
Correction d'outil..... 530  
COUPLAGE TOURNAGE  
INTERPOLE..... 294  
Cycle..... 52  
Cycle  
appeler..... 54  
Cycle  
définition..... 53  
Cycles de contours..... 186  
Cycles de contours  
principes de base..... 186  
Cycles de perçage..... 72  
Cycles de tournage..... 316  
Cycles de tournage  
contour longitudinal..... 344  
contour transversal..... 366  
épaulement longitudinal..... 330  
épaulement longitudinal étendu....  
333  
épaulement transversal..... 352  
épaulement transversal étendu....  
355

filetage étendu..... 418  
filetage longitudinal..... 415  
filetage parallèle au contour... 422  
gorge axial..... 382, 405  
gorge axial étendu..... 385, 407  
gorge contour axial..... 390, 411  
gorge contour radial..... 378, 401  
gorge radial..... 370, 394  
gorge radial étendu..... 373, 397  
longitudinal étendu plongée... 340  
longitudinal plongée..... 337  
parallèle au contour..... 348  
tournage transversal étendu  
plongée..... 362  
transversal plongée..... 359  
Cycles et tableaux de points..... 69  
Cycles multipasses..... 329  
Cycles palpeurs pour le mode  
Automatique..... 442  
Cycles SL..... 186, 221, 231  
Cycles SL  
contours superposés..... 189, 242  
cycle Contour..... 188  
données du contour..... 193  
évidement..... 197  
Cycles SL  
Finition en profondeur..... 201  
Finition latérale..... 203  
Cycles SL  
pré-perçage..... 195  
Principes de bases..... 248  
tracé de contour..... 206  
Cycles SL  
tracé de contour..... 208  
Cycles SL avec formule complexe  
de contour..... 238, 248

### D

Décalage du point zéro..... 253  
Décalage du point zéro  
avec des tableaux de points  
zéro..... 254  
dans le programme..... 253  
Définition de motifs..... 60  
Données du palpeur..... 448

### E

Enregistrer les résultats des  
mesures..... 527  
Enveloppe de cylindre  
Usiner un contour..... 221, 231  
Etalonnage automatique d'outil 620  
Etalonnage d'outil..... 616, 620  
Etalonnage d'outil  
étalonnage du TT..... 623  
Etalonnage d'outil  
Etalonnage TT..... 622  
Longueur d'outil..... 625

Etalonnage d'outil  
paramètres machine..... 618  
Etalonnage d'outil  
Rayon d'outil..... 627  
Etalonnage de l'outil  
Etalonnage complet..... 629  
Etat de la mesure..... 529  
Evidement:voir cycles SL,  
Evidement..... 197

### F

Facteur d'échelle..... 264  
Facteur échelle spécifique à  
l'axe..... 265  
Filetage avec perçage..... 122  
Filetage hélicoïdal avec perçage...  
126  
Filetage sur un tour..... 118  
FINITION DE CONTOUR  
TOURNAGE INTERPOLE..... 284  
Finition en profondeur..... 201  
Finition latérale..... 203  
Fonction FCL..... 9  
FRAISAGE DE DENTURES..... 432  
Fraisage de filet..... 130  
Fraisage de filets  
principes de base..... 113  
Fraisage de filets intérieurs..... 115  
Fraisage de rainures  
Ebauche+finition..... 148  
Fraisage de trous..... 92  
Fraisage transversal..... 303  
FUNCTION TURNDATA..... 320

### G

Gravure..... 299

### I

Image miroir..... 260  
Inclinaison du plan d'usinage... 267  
Inclinaison du plan d'usinage  
cycle..... 267  
Incliner le plan d'usinage  
marche à suivre..... 272  
Incliner le plan d'usinage..... 267  
Initialisation automatique du point  
d'origine..... 470  
Initialisation automatique du point  
de référence  
au centre d'un cercle de trous 508  
au centre d'une poche circulaire  
(trou)..... 489  
au centre d'une poche  
rectangulaire..... 481  
au centre d'un ilot oblong..... 478  
au centre d'un tenon  
circulaire..... 494  
au centre d'un tenon  
rectangulaire..... 485

au centre de 4 trous.....	514	Motifs d'usinage.....	60	<b>Z</b>	
centre d'une rainure.....	474	Motifs de points.....	176	Zone de sécurité.....	445
dans l'axe du palpeur.....	512	Motifs de points			
dans un axe au choix.....	519	résumé.....	176		
extérieur coin.....	499	<b>N</b>			
intérieur coin.....	504	Niveau de développement.....	9		
<b>K</b>		<b>O</b>			
KinematicsOpt.....	584	Orientation broche.....	280		
<b>L</b>		<b>P</b>			
Lamage en tirant.....	85	Palpeurs 3D.....	48, 440		
Logique de positionnement.....	446	Paramètres de résultats.....	529		
<b>M</b>		Paramètres machine pour palpeur			
Mesure angle.....	534	3D.....	443		
Mesure cercle intérieur.....	536	Perçage.....	75, 82, 88		
Mesure d'un cercle de trous....	558	Perçage monolèvre.....	95		
Mesure d'un trou.....	536	Perçage profond.....	88, 95		
Mesure de cinématique		Perçage universel.....	82, 88		
fonction de fichier journal.....	613	Poche circulaire			
Mesure de la cinématique 584, 590		ébauche et finition.....	143		
Mesure de la cinématique		Poche rectangulaire			
choix de la position de		Ebauche+finition.....	139		
mesure.....	595	<b>R</b>			
choix des points de mesure... 594		Rainure circulaire			
compensation de preset.....	604	ébauche et finition.....	152		
conditions requises.....	586	Remarques concernant la.....	595		
denture Hirth.....	593	Résultats des mesures mémorisés			
fonction de fichier journal.... 588,		dans les paramètres Q.....	529		
603		Rotation.....	262		
jeu à l'inversion.....	597	Rotation de base			
mesurer la cinématique.. 590, 604		détermination pendant l'exécution			
méthodes de calibration....		du programme.....	450		
596, 609, 611		initialiser.....	463		
Mesure de la cinématique		<b>S</b>			
Sauvegarde de la cinématique....		Surveillance d'outil.....	530		
587		Surveillance des tolérances.....	529		
Mesure de la cinématique		<b>T</b>			
sélection des points de		Tableau des palpeurs.....	447		
mesure.....	589	Tableaux de points.....	67		
Mesure multiple.....	445	TAILLAGE ROUE DENTEE.....	426		
Mesurer l'angle d'un plan. 561, 561		Taraudage			
Mesurer la largeur à l'extérieur 552		avec brise- copeaux.....	109		
Mesurer la largeur d'une		sans mandrin de compensation....			
rainure.....	549	109			
Mesurer la largeur intérieure....	549	Taraudage			
Mesurer les pièces.....	526	sans mandrin de compensation....			
Mesurer un cercle à l'extérieur 539		106			
Mesurer une coordonnée.....	555	Taraudage avec mandrin de			
Mesurer une poche rectangulaire... 546		compensation.....	103		
Mesurer une traverse à		Temporisation.....	277		
l'extérieur.....	552, 552	Tenir compte de la rotation de			
Mesurer un tenon rectangulaire.... 542		base.....	440		
Motif de points		Tenon circulaire.....	161		
en grille.....	180	Tenon rectangulaire.....	157		
sur un cercle.....	177	Tracé de contour.....	206, 208		

# HEIDENHAIN

---

## DR. JOHANNES HEIDENHAIN GmbH

Dr.-Johannes-Heidenhain-Straße 5

83301 Traunreut, Germany

☎ +49 8669 31-0

FAX +49 8669 32-5061

E-mail: info@heidenhain.de

---

**Technical support** FAX +49 8669 32-1000

**Measuring systems** ☎ +49 8669 31-3104

E-mail: service.ms-support@heidenhain.de

**TNC support** ☎ +49 8669 31-3101

E-mail: service.nc-support@heidenhain.de

**NC programming** ☎ +49 8669 31-3103

E-mail: service.nc-pgm@heidenhain.de

**PLC programming** ☎ +49 8669 31-3102

E-mail: service.plc@heidenhain.de

**Lathe controls** ☎ +49 8669 31-3105

E-mail: service.lathe-support@heidenhain.de

---

[www.heidenhain.de](http://www.heidenhain.de)

---

## Palpeurs 3D HEIDENHAIN

Une aide précieuse qui vous permet de réduire les temps morts et d'améliorer la précision dimensionnelle des pièces usinées.

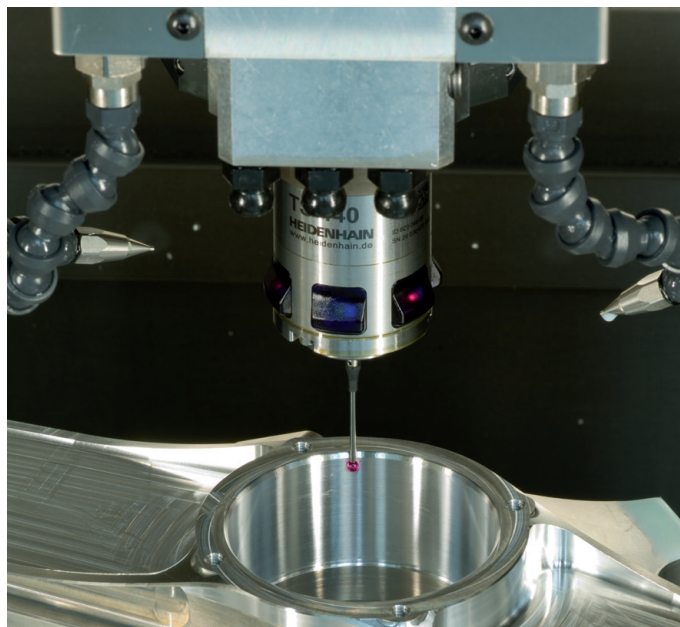
### Palpeurs pièce

**TS 220** transmission du signal par câble

**TS 440, TS 444** transmission infrarouge

**TS 640, TS 740** transmission infrarouge

- Dégauchir une pièce
- Initialiser les points d'origine
- Mesure des pièces



### Palpeurs outils

**TT 140** transmission du signal par câble

**TT 449** transmission infrarouge

**TL** système laser sans contact

- Etalonnage des outils
- Contrôle d'usure
- Contrôle de bris d'outils

