

RV-2 SP / 5A SP



CENTRE D'USINAGE VERTICAL

REALMECA

Fort de plusieurs décennies d'expérience en tant que **constructeur**, REALMECA est capable d'adapter à ses machines la plupart des systèmes modernes d'automatisation.

Ici, nous vous présenterons en photos l'un de nos projets d'installation d'un robot **STAÜBLI** sur un centre RV-2.



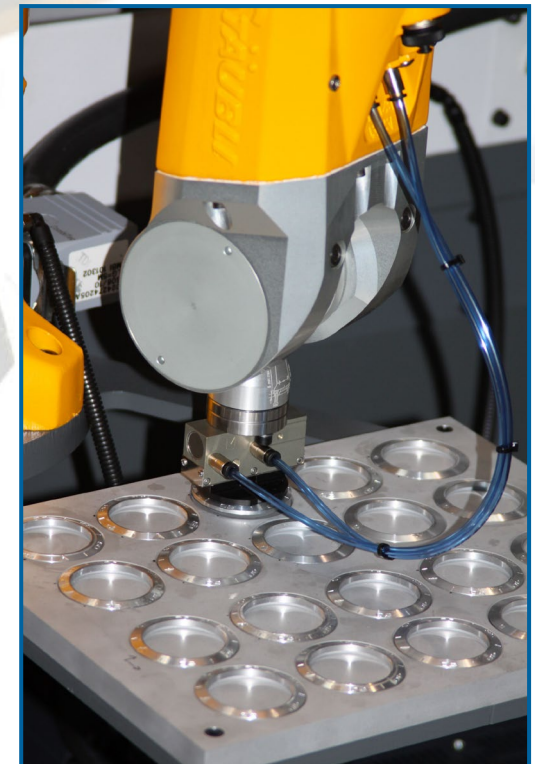


Le bras robotisé est installé sur le côté gauche de la machine et est placé sur un support surélevé, fixé au bâti de la machine.

Le carter gauche, normalement fermé, a été remplacé par une paroi ouverte permettant au robot d'accéder à la zone de travail.



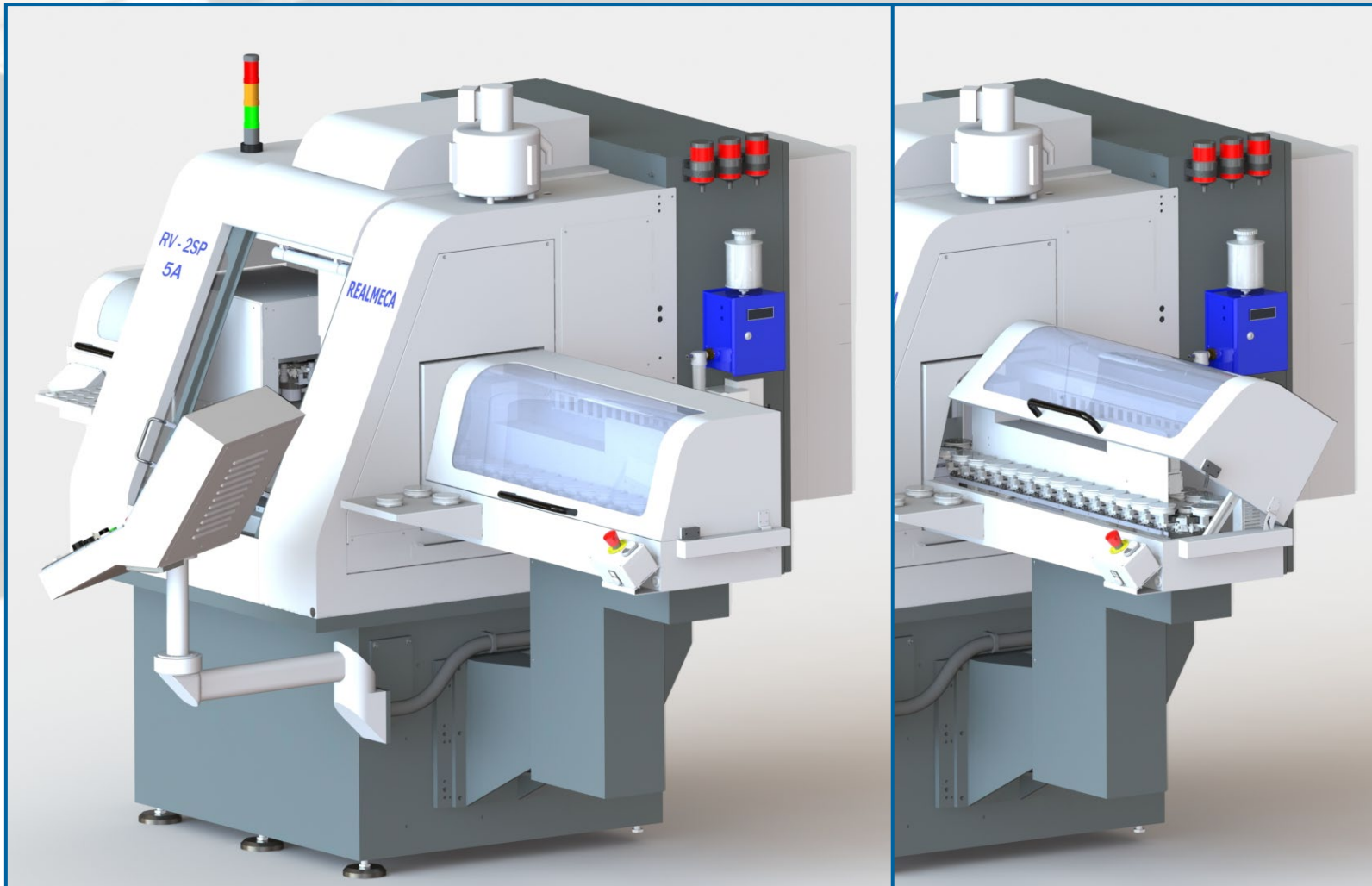
La mise en place de ce système permet à la machine d'**usiner en continu** jusqu'à 20 pièces, sans intervention de l'opérateur.



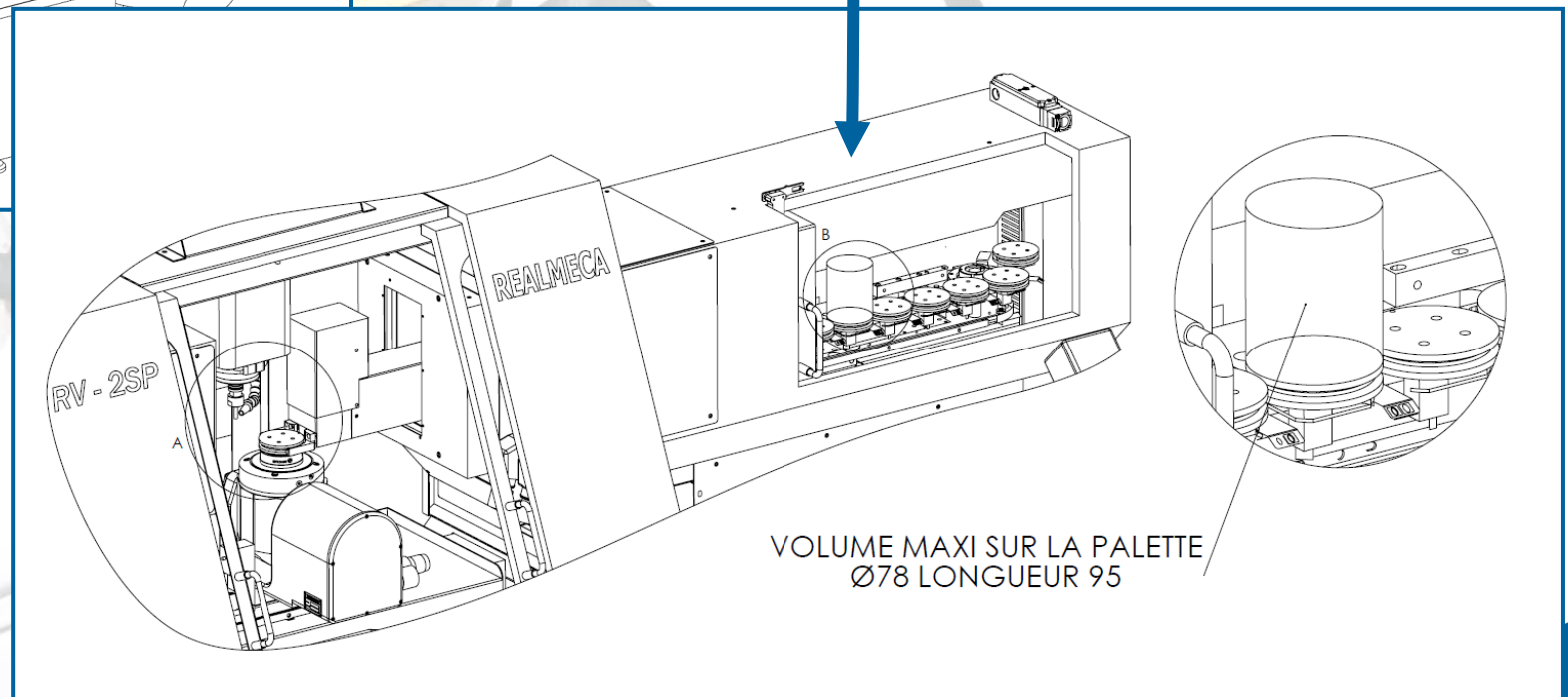
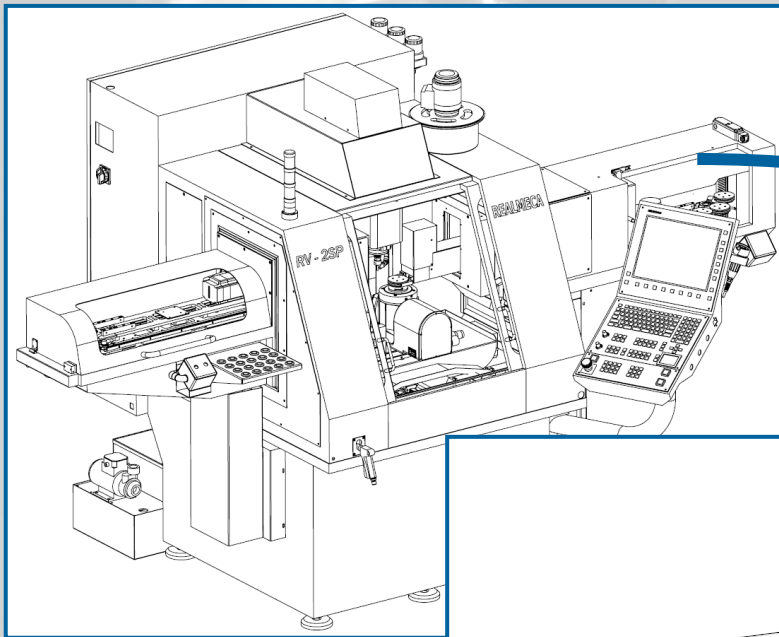
Pour des raisons de **sécurité** de l'utilisateur, la mise en place du robot se conclut par l'installation d'une **enceinte de sécurité** qui protège l'opérateur tout en lui permettant de continuer à observer le process d'usinage.



Voici l'un de nos projets de **palettisation** d'un centre RV-2, mis au point par notre bureau d'études.



Ce système, apposé sur un centre RV-2 5 axes, permet à la machine d'usiner en continu des pièces, installées chacune sur une palette.





Grâce à ce système de palettes, il est possible de travailler sur **30 pièces différentes à la fois**.



REALMECA

B.P.10 – 1 route d'Aubréville
55120 Clermont-en-Argonne – FRANCE

Tél. : +33 (0)3 29 87 41 75 – Fax : +33 (0)3 29 87 44 46

commercial@realmeca.com

www.realmeca.com

